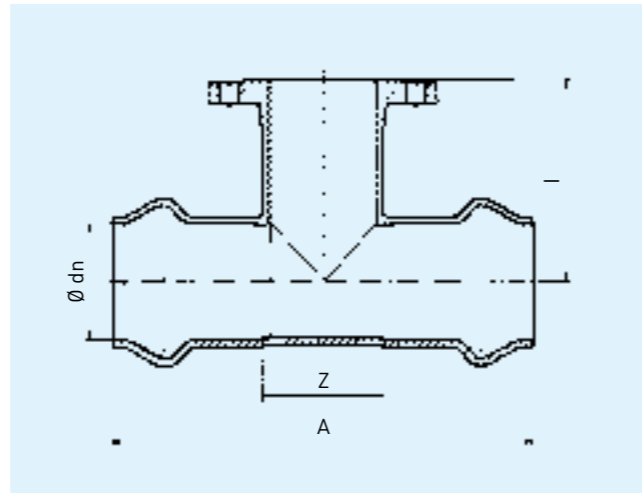


# MMA-KS DN 50 – 150

FRISCHHUT RANGE

MMA-KS Doppelmuffe mit Flanschstützen · DIN-EN 12842  
MMA-KS Double socket tee with flanged branch · DIN-EN 12842



Maße in mm · dimensions in mm					kg/Stück kg/piece
DN	dn	Z	A	I	
50/ 40	63	50	247	128	5,8
50/ 50	63	63	250	140	6,9
50/ 60	63	72	265	135	7,1
65/ 40	75	51	255	134	5,8
65/ 50	75	66	265	140	8,3
65/ 60	75	81	282	140	9,0
65/ 65	75	81	282	140	8,0
80/ 40	90	56	280	160	8,8
80/ 50	90	69	291	161	9,2
80/ 60	90	84	304	161	10,5
80/ 65	90	84	304	161	10,5
80/ 80	90	99	315	161	10,6
100/ 40	110	60	293	170	10,6
100/ 50	110	74	305	170	11,6
100/ 60	110	89	315	175	12,0
100/ 65	110	89	315	172	12,0
100/ 80	110	104	345	172	12,2
100/100	110	124	360	172	13,3
125/ 40	125	74	333	160	13,4
125/ 60	125	90	351	160	15,3
125/ 80	125	117	376	170	16,3
125/100	125	135	393	180	20,4
125/125	125	155	415	180	22,1
125/ 40	140	74	333	175	14,4
125/ 50	140	80	344	176	15,1
125/ 60	140	95	356	203	16,6
125/ 65	140	95	356	203	16,2
125/ 80	140	105	365	185	12,8
125/ 100	140	130	387	197	16,8
125/125	140	155	418	205	21,8
150/ 40	160	78	352	200	18,3
150/ 50	160	82	360	200	19,8
150/ 60	160	99	380	214	18,3
150/ 65	160	99	380	214	20,1
150/ 80	160	105	380	200	14,1
150/100	160	136	410	208	20,1
150/125	160	161	435	218	26,3
150/150	160	186	460	218	24,1

FRISCHHUT RANGE

# MMA-KS DN 200 – 600

Maße in mm · dimensions in mm					kg/Stück kg/piece
DN	dn	Z	A	I	
200/ 60	200	153	443	200	23,4
200/ 80	200	128	458	223	26,9
200/100	200	150	465	240	28,9
200/125	200	197	507	233	29,2
200/150	200	243	550	273	33,9
200/200	200	240	547	280	40,9
200/ 60	225	153	443	200	26,2
200/ 80	225	128	447	251	27,6
200/100	225	148	466	251	30,4
200/125	225	173	460	245	28,2
200/150	225	198	517	251	35,6
200/200	225	248	565	251	39,3
250/ 80	250	140	522	250	36,8
250/100	250	160	534	255	38,2
250/125	250	208	565	260	40,0
250/150	250	210	579	265	42,9
250/200	250	260	683	275	66,0
250/250	250	310	685	285	67,9
250/ 80	280	140	501	282	40,5
250/100	280	160	521	288	43,7
250/150	280	210	573	288	44,1
250/200	280	260	687	285	71,4
250/250	280	310	673	287	63,9
300/ 80	315	152	550	305	61,7
300/100	315	172	576	309	63,6
300/125	315	217	603	305	49,2
300/150	315	222	624	309	67,4
300/200	315	272	672	292	76,5
300/250	315	322	773	305	93,8
300/300	315	372	745	309	82,9
400/ 80	400	280	688	316	83,9
400/150	400	270	718	335	91,3
400/250	400	324	806	365	107,9
400/ 80	450	200	688	341	134,0
400/100	450	220	813	356	139,0
400/150	450	274	810	360	94,4
400/200	450	324	806	365	160,0
400/400	450	527	960	394	210,9
500/ 80	500	300	778	366	119,8
500/150	500	300	828	420	128,5
500/300	500	450	978	440	162,8
600/150	630	209	880	450	187,0
600/300	630	360	1031	460	237,0

Mit Losflansch siehe Losflanschprogramm  
Werkstoff: duktiles Gusseisen  
Normalausführung: EWS beschichtet  
Sonderausführung: innen emailliert  
Bohrbilder ab DN 200 ändern sich bei Druckstufe PN 16

With loose flange look to the loose flange program  
Material: ductile cast iron  
Standard: EWS (fusion bonded epoxy) coating  
Special coating: enamel lined inside  
The drilling template changes from DN 200 for pressure rate PN 16