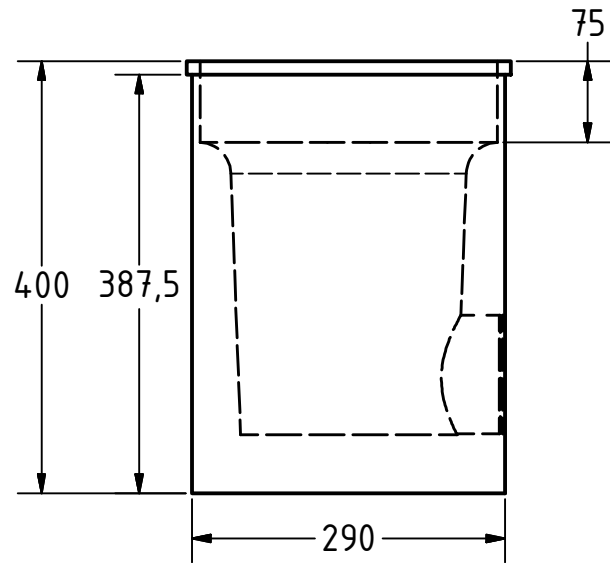
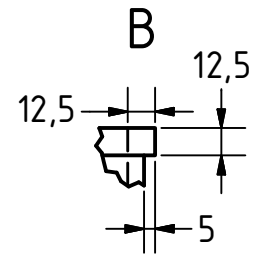
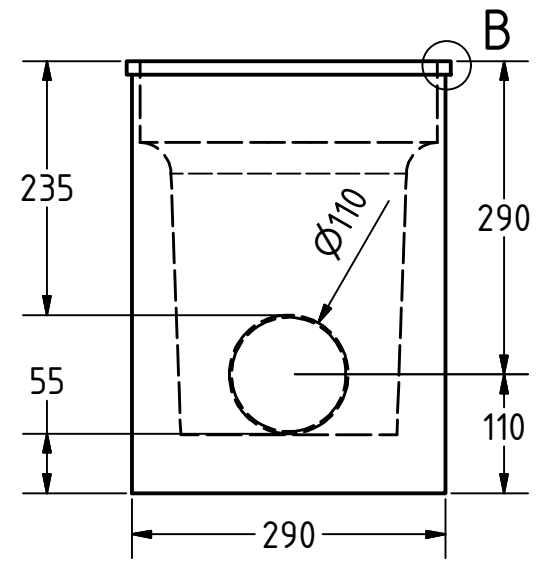


HN 002 / Aufsatz B125 / KG Mu100

Seitenansicht



Vorderansicht



Draufsicht

