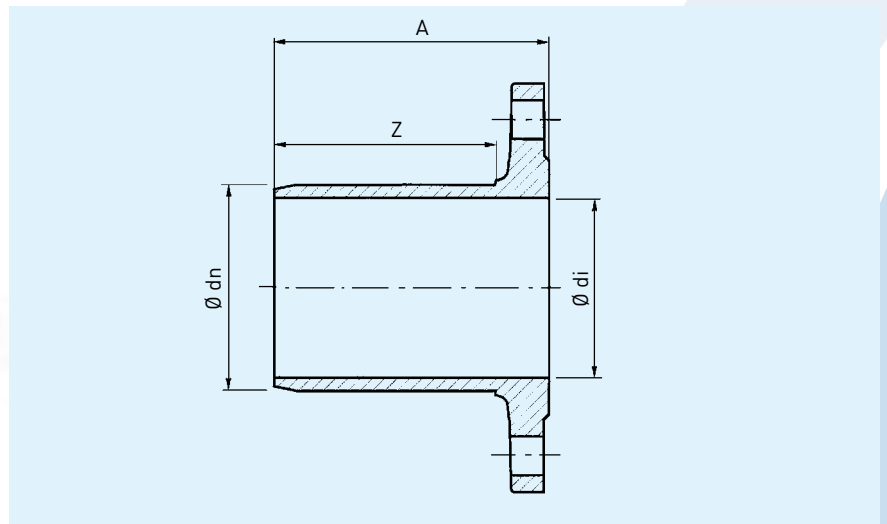


F-KS Einflanschstück · DIN-EN 12842

F-KS Flanged spigot · DIN-EN 12842



Maße in mm · dimensions in mm					kg/Stück kg/piece
DN	$\varnothing dn$	$\varnothing di$	A	Z	
50	63	49	126	97	3,2
65	75	61	129	101	4,5
80	90	75	140	110	5,1
100	110	95	155	122	6,1
125	140	124	168	134	9,5
150	160	144	152	120	10,1
200	200	183	225	185	15,2
200	225	208	225	185	16,8
250	250	231	246	215	27,7
250	280	255	246	215	27,7
300	315	289	233	190	37,2
350	355	334	233	190	39,8
400	400	378	270	228	47,6
400	450	416	269	227	55,8
500	500	475	320	264	75,9
600	630	604	560	410	160,9

Bohrbilder ab DN 200 ändern sich bei Druckstufe PN 16

Werkstoff: duktiles Gusseisen

Normalausführung: EWS beschichtet

Sonderausführung: innen emailliert

The drilling template changes from DN 200 for pressure rate PN 16

Material: ductile cast iron

Standard: EWS (fusion bonded epoxy) coating

Special coating: enamel lined inside