

## TECHNISCHE PRODUKTINFORMATION

Butler macht's! Lüftungswinkel PVC / ALU



### BESCHREIBUNG / ANWENDUNG

Einseitig gelochter Kunststoff- bzw. komplett gelochter Alu-Winkel zum Verschließen von Lüftungskanälen im Bereich der Traufe oder bei Fassaden zum Schutz vor Kleintieren, Vögeln und größeren Insekten unter Beibehaltung der nach DIN 4108 geforderten Lüftung.

### TECHNISCHE DATEN

	Aluminium	Kunststoff
Material:	halbhartes, seewasserbeständiges Aluminium	witterungsbeständiger, schlagzäher, UV-stabilisierter Kunststoff
Lüftungsquerschnitte:	> 50%	ca. 50%
Materialstärke:	0,8 mm	1,5 mm
Farben:	natur	weiß, schwarz (nicht alle Kombinationen)
Lieferlängen:	2.50 m	2.50 m
Abmessungen:	30 x 50; 30 x 70; 30 x 90	30 x 50; 30 x 70

### VERARBEITUNG

Die Befestigung kann durch Nageln, Schrauben oder mit Tacker erfolgen.

### LAGERUNG

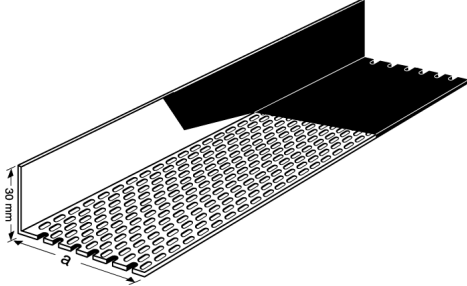
Der Butler macht's! Lüftungswinkel PVC / ALU kann in geschlossenen Räumen bei normaler Raumtemperatur nahezu unbegrenzt gelagert werden.



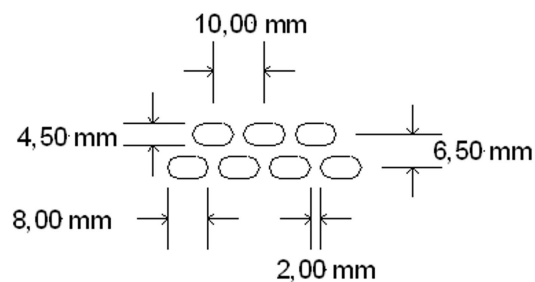
## TECHNISCHE PRODUKTINFORMATION

Butler macht's! Lüftungswinkel PVC / ALU

Lüftungsquerschnitte :

Maß „a“ in mm	
	ca. Lüftungsquerschnitt in cm <sup>2</sup> / lfm beim Kunststoff Lüftungswinkel
50	230
70	329

Lochung:



### HINWEIS

Sämtliche Angaben beruhen auf dem aktuellen Stand unserer technischen Erfahrungen zum Zeitpunkt der Erstellung. Gegebenenfalls sind diese bei Bedarf etwaigen Veränderungen anzupassen. Technische Änderungen vorbehalten. Es gelten unsere allgemeinen Verkaufs- und Lieferbedingungen.

Stand: 06/2016

