



Detailkatalog

03/2014

Fachgerecht dichten und dämmen

Detailsammlung zur Planung und Ausführung energieeffizienter und dichter Gebäudehüllen



KNAUF INSULATION
Energie sparen, jetzt!



Luftdichtungs-System
02 06/2012

Luftdichtheit schützt die Bausubstanz.
Setzen Sie im Dach auf dauerhafte Sicherheit!



KNAUF INSULATION
Energie sparen, jetzt!



Dachdämmung auf
Dachstuhl 06/2012

Dachdämmung schützt vor Energieverlust.
Dämmsysteme für das Schrägdach.



KNAUF INSULATION
Energie sparen, jetzt!



Dämm-Deckensystem 04/2010

Effiziente Wärmedämmung im Dachboden.
Dämmsysteme für die Oberste Geschossdecke.

KNAUF INSULATION
Energie sparen, jetzt!



Innen- und Trennwand 11/2011

Dämmstoffe für den Innenausbau.
Systemlösungen für Innen- und Trennwände.



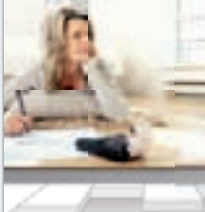
KNAUF INSULATION
Energie sparen, jetzt!



Schalldecke 11/2011

Effizienter Trittschallschutz.
Systemlösungen für Fußböden.

KNAUF INSULATION
Energie sparen, jetzt!



Kellerdecke 04/2011

Energieeffizienz schnell und einfach.
Wärmedämmung für die Kellerdecke.



KNAUF INSULATION
Energie sparen, jetzt!



Holzhaus 12/2012

Energieeffizienz im Holzbau
Natürliche Dämmösungen mit System





KNAUF INSULATION
Energie sparen, jetzt!



Flachdach und
Industriefassade 07/2010

Mehr Energieeffizienz für Industriegebäude.
Dämmsysteme für Flachdach und Industriefassade.

KNAUF INSULATION
Energie sparen, jetzt!



Industriegebäude WBF 01/2011

Dämmsysteme für den Industriebau.
Lösungen für wirtschaftliche Industriefassaden.

Alle Systembroschüren finden Sie zum Download auf unserer Homepage:
www.knaufinsulation.de/downloads

Vorwort

Die äußere Hülle eines Gebäudes hat eine Vielzahl bauphysikalischer Funktionen zu erfüllen. Neben dem Wärme- und Feuchteschutz bestehen meist schall- und brandschutztechnische Anforderungen. Zur Sicherstellung dieser Funktionen ist – insbesondere im Dachgeschoss – die sorgfältige Ausführung nach den anerkannten Regeln der Bautechnik unerlässlich. Bei Leckagen in der Luftdichtheitsschicht bleiben all diese Funktionen auf der Strecke – dadurch wird die Leistungsfähigkeit des Außenbauteils stark eingeschränkt, Bauschäden durch Feuchte und anschließender Schädlingsbefall sind häufig die Folgen. Die Montage von Dampfbremshen und Abdichtungsmaterialien ist kein Hexenwerk, dennoch stellen Sachverständige gerade in diesem Bereich immer wieder gravierende Baumängel und -schäden fest. Fehlende Planung, ungünstige Materialkombinationen und kritische Anschlusslösungen führen nicht selten zu Bauschäden mit teils erheblichen wirtschaftlichen Folgen.

Die Energieeinsparverordnung 2009 fordert in §6: *Zu errichtende Gebäude sind so auszuführen, dass die wärmeübertragende Umfassungsfläche einschließlich der Fugen dauerhaft luftundurchlässig entsprechend den anerkannten Regeln der Technik abgedichtet ist.* Eine zeitliche Eingrenzung des Begriffs dauerhaft geben die deutschen Bauvorschriften nicht her. Das in Deutschland inzwischen eingeführte europäische Regelwerk enthält diesbezüglich strenge Anforderungen an die jeweiligen Bauteile: Gemäß den Leitlinien für Europäische Technische Zulassungen (z.B. ETAG 007: *Leitlinie für Bausätze für den Holzrahmenbau*) haben Hersteller für ihre Konstruktionen einschließlich der Abdichtungen eine Dauerhaftigkeit von 50 Jahren nachzuweisen.

Wird diese standardisierte Lebensdauer nicht erbracht, ist dies zu begründen und in den Zulassungen explizit darauf hinzuweisen. Im Bereich der noch nicht geregelten Bauteile interpretieren Sachverständige in gleicher Weise: Davon ausgehend, dass eine Dacheindeckung oder Fassadenkonstruktion im frühestens nach 40 bis 50 Jahren ausgetauscht wird, ergibt sich für die weiteren Komponenten der Gebäudehülle die Pflicht mindestens einer mindestens vergleichbaren Alterungsbeständigkeit. Die Erfüllung dieser Verpflichtung setzt bei den planenden und ausführenden Fachleuten gute Konstruktionskenntnisse und eine sorgfältige Produktauswahl voraus: Nur aufeinander abgestimmte Komponenten mit geprüfter Materialverträglichkeit können sicherstellen, dass die geschuldete Dauerhaftigkeit der Gebäudeabdichtung auch tatsächlich erreicht wird.

Welche Baustoffe sind für die Ausführung einer alterungsbeständigen Luftdichtheitsschicht erforderlich? Wie sehen zuverlässige Anschlussdetails aus? Das Ihnen vorliegende Werk gibt Tipps für die Planung und Ausführung. In der Detailsammlung (4. Abschnitt) finden Sie zahlreiche Anschlusslösungen sowie Fachregeln und Normen. Die Darstellung alternativer Anschlusslösungen innerhalb der Themenfelder erlaubt es Ihnen, die von Ihnen favorisierten Bautechniken und Beplankungsarten beizubehalten.

Wenn Sie Fragen zu den technischen Details oder zu den Knauf Insulation Systemen haben, stehen wir Ihnen gerne zur Verfügung!

1.	BEHAGLICHKEIT UND WOHNKOMFORT	4-14
1.1	Wie viel Wärme braucht der Mensch?	6-7
1.2	Gut gedämmt	7
1.3	Sommerlicher Wärmeschutz	8-11
1.4	Der Irrglaube von der „atmenden Wand“	12-13
1.5	Luftdurchlässigkeit von Baustoffen	13-14
<hr/>		
2.	LUFTDICHTHEIT – EIN MUSS	15-42
2.1	Die Luftdichte Gebäudehülle	16-17
2.2	Dauerhaftigkeit und System-Zertifizierung	18-19
2.3	Luftdichtheit zum Schutz der Bausubstanz	19-21
2.4	ETAG – European Technical Approvals Guideline	21-22
2.5	Luftdichtheit beginnt bei der Planung	22-31
2.6	Schallschutz	32-33
2.7	Brandschutz	34-35
2.8	Diagnostetechniken zur Luftdichtheit – Sicherheit mit dem Blower-Door-Test	36-39
2.9	Wärmebrücken vermeiden	40-42
<hr/>		
3.	VERORDNUNGEN UND NORMEN	43-59
3.1	Die Energieeinsparverordnung	44-46
3.2	Transparenz durch den Energieausweis	46-47
3.3	Die Luftdichtheit in der Energieeinsparverordnung	48-49
3.4	Die Luftdichtheit in der EnEV 2009 – Auszug aus der Verordnung	50-53
3.5	Wärmeschutz und Energie-Einsparung in Gebäuden	54-56
3.6	Wärmetechnisches Verhalten von Gebäuden	57-58
3.7	Änderungen der EnEV 2014 gegenüber der EnEV 2009	58-59
<hr/>		
4.	DETAILSAMMLUNG	60-109
	Sorgfältige Planung	62-63
<hr/>		
4.1	ABSEITENWAND	64-67
	Abseitenraum unzugänglich, Dampfbremse bis zur Abseitenwand geführt	64-65
	Abseitenraum zugänglich (als Abstellraum nutzbar), Dampfbremse an Fußfette/Fußpunkt geführt	66-67
<hr/>		
4.2	FUSSPUNKT DACH	68-77
	Anschlüsse der Dampfbremse an den Ringbalken	68-69
	Anschlüsse der Dampfbremse an den Kniestock	70-71
	Anschlüsse der Dampfbremse bei Aufsparrendämmung	72-73
	Anschlüsse der Dampfbremse bei Aufsparrendämmung mit Aufschiebling	74-75
	Anschlüsse der Dampfbremse beim Sparrendach	76-77
<hr/>		

4.3	MITTELPFETTE UND KEHLBALKENDECKE	78-83
	Anschlüsse der Dampfbremsbahn an die Mittelpfette	78-79
	Anschlüsse der Dampfbremsbahn an die Mittelpfette bei aufliegender Kehlbalkendecke	80-81
	Anschlüsse der Dampfbremsbahn an die Kehlbalkendecke (eingehängte und angebolzte Kehlbalkenlage)	82-83
4.4	FIRST	84-87
	First ohne Firstflasche, Anschlüsse der Dampfbremsbahn bei Zwischensparrendämmung	84-85
	First mit Firstflasche, Anschlüsse der Dampfbremsbahn bei Zwischensparrendämmung	86-87
4.5	ORTGANG	88-93
	Anschlüsse der Dampfbremsbahn an den Ortgang (Zwischensparrendämmung)	88-89
	Anschlüsse der Dampfbremsbahn an den Ortgang (Aufsparrendämmung)	90-91
	Anschlüsse der Dampfbremsbahn an den Ortgang (Zwischen- und Aufsparrendämmung)	92-93
4.6	TRAUFE	94-95
	Anschlüsse der Dampfbremsbahn an der Traufe (Zwischen- und Aufsparrendämmung)	94-95
4.7	FENSTERANSCHLÜSSE	96-99
	Anschlüsse der Dampfbremsbahn an das Dachflächenfenster (Zwischensparrendämmung)	96-97
	Anschlüsse der Dampfbremsbahn an das Dachflächenfenster (Aufsparrendämmung)	98-99
4.8	DURCHDRINGUNGEN	100-105
	Durchdringungen der Dampfbremsbahn im Bereich von Be- und Entlüftungseinrichtungen	100-101
	Durchdringungen der Dampfbremsbahn im Bereich von Schornsteinen (Zwischensparrendämmung)	102-103
	Durchdringungen der Dampfbremsbahn im Bereich von Schornsteinen (Aufsparrendämmung)	104-105
4.9	WANDANSCHLÜSSE AM DACH	106-109
	Anschlüsse der Dampfbremsbahnen an Innenwände	106-107
	Anschlüsse der Dampfbremsbahnen an Haustrennwände	108-109



1. BEHAGLICHKEIT UND WOHNKOMFORT



1. BEHAGLICHKEIT
UND WOHNKOMFORT

2. LUFTDICHTHEIT -
EIN MUSS

3. VERORDNUNGEN
UND NORMEN

4. DETAILSAMMLUNG

1. BEHAGLICHKEIT UND WOHNKOMFORT



Angenehm kühl im Sommer und mollig warm im Winter – so lauten vereinfacht die Anforderungen an zeitgemäßes Wohnen. Für ein behagliches, gesundes Wohnklima sind zwei Aspekte entscheidend: eine gute Wärmedämmung – in Verbindung mit einer luftdichten Gebäudehülle.

1.1 Wie viel Wärme braucht der Mensch?

Wärme kann subjektiv gefühlt oder mit einem Thermometer gemessen werden. Allerdings entspricht die messbare Temperatur nicht dem subjektiven Wärmeempfinden. Bei unzureichender Wärmedämmung der Gebäudehülle, z.B. der Dachflächen, Außenwände oder Fenster, ist eine höhere Lufttemperatur erforderlich, um die gleiche Behaglichkeit zu spüren wie in einem nach der Energie-sparverordnung (EnEV) gebauten Niedrigenergiehaus. Der Grund dafür sind die vergleichsweise niedrigen Oberflächentemperaturen der unzureichend gedämmten Außenwände oder Fenster. Im Winter liegen die Temperaturen der Bauteiloberflächen oft bei nur 15°C oder sogar weniger.

Der Mensch steht mit diesen ihn umgebenden Flächen in ständigem Strahlungsaustausch. Wärme wandert immer vom Warmen zum Kalten. Je größer also das Gefälle zwischen Körper- und Oberflächentemperatur der Außenwände ist, umso mehr Eigenwärme gibt der Körper ab. Selbst wenn die Raumtemperatur bereits über 20°C liegt, entsteht ein Unbehaglichkeitsgefühl, das fälschlicherweise als Zug empfunden wird.

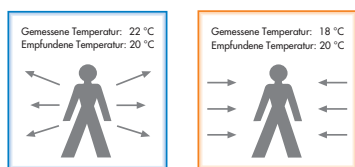
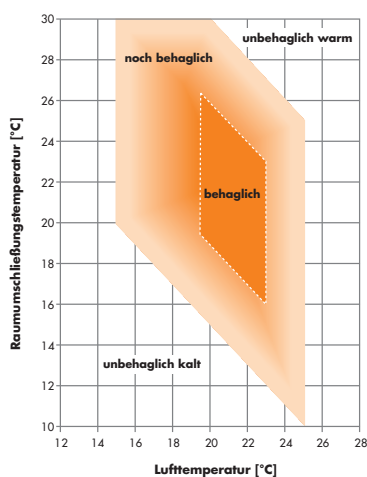
Um diesen Zugerscheinungen entgegenzuwirken, dreht man die Heizung weiter auf. Das kostet unnötig viel Energie und Geld.

Besonders gut sichtbar wird dieser Wärmefluss im Winter, wenn durch schlecht gedämmte Dächer Wärme nach außen dringt und den Schnee auf dem Dach schmelzen lässt. Dieser Wärmetransport oder auch Wärmeaustausch lässt sich nicht stoppen. Aber er lässt sich durch eine entsprechende Wärmedämmung der Gebäudehülle erheblich reduzieren.

1.2 Gut gedämmt

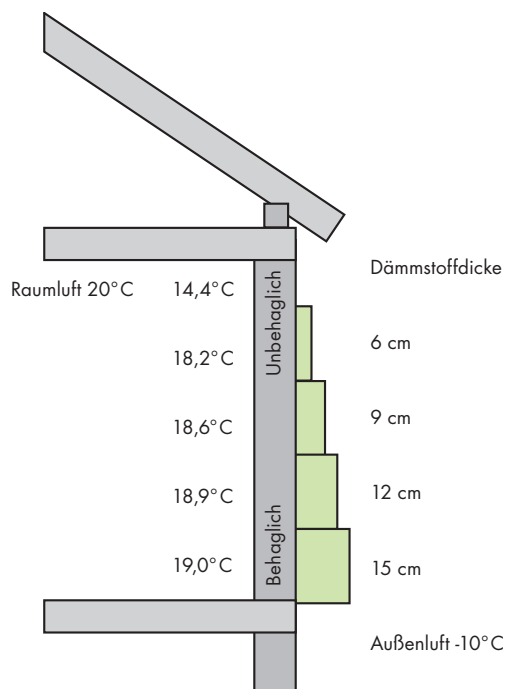
Für die persönlich empfundene Behaglichkeit sind neben der Lufttemperatur des Raumes auch die Temperaturen aller raumschließenden Flächen von Bedeutung. Wenn die Lufttemperatur und die Temperatur der Bauteiloberflächen um maximal 2°C voneinander abweichen, wird dies als angenehm und warm empfunden.

Die Differenz der raumseitigen Oberflächentemperatur zwischen Außen- und Innenwänden sollte höchstens 5°C betragen. Durch eine optimale Wärmedämmung der Außenbauteile steigt im Winter die raumseitige Oberflächentemperatur der Wände und im Sommer fällt sie. Das führt zu mehr Behaglichkeit und Wohnkomfort – das ganze Jahr.



■ Kalte Fläche ■ Warme Fläche

Behaglichkeitsfelder – erhöhte Behaglichkeit durch bessere Dämmung



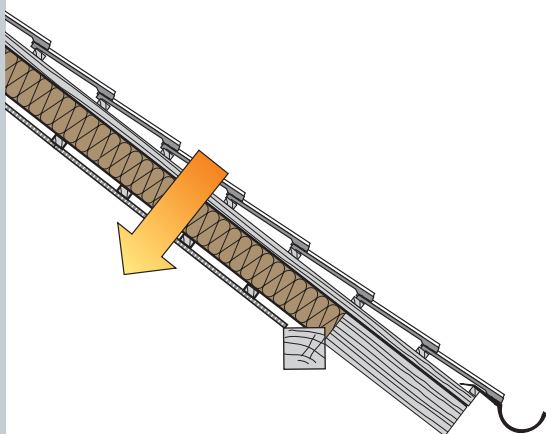
Mit zunehmender Dämmstoffdicke steigt die Oberflächentemperatur und damit die Behaglichkeit im Raum



1.3 Sommerlicher Wärmeschutz

Was gut ist gegen Kälte, hilft auch gegen Hitze. Wie wichtig der sommerlicher Wärmeschutz ist, kann man besonders in Dachräumen spürbar. Bei unzureichender Dämmung heizen sich die Räume unter dem Dach bei starker Sonneneinstrahlung auf und es entstehen unzumutbar hohe Temperaturen. Zur Erreichung eines angenehmen Raumklimas, auch an heißen Sommertagen, ist eine ausreichend bemessene Wärmedämmung erforderlich.

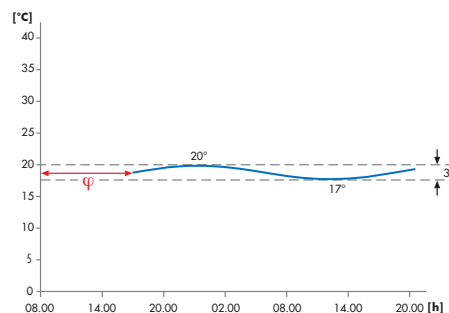
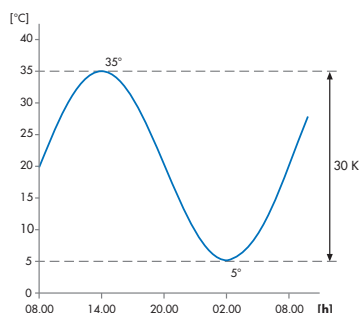
Die Außentemperaturen schwanken im 24-Stunden-Rhythmus; im Sommer wird die Wärme deshalb wellenartig in die kühleren Wohnräume übertragen. Während längerer Hitzeperioden bleibt oft die nächtliche Abkühlung aus; die Temperaturen senken sich nicht mehr auf das morgendliche Ausgangsniveau ab – viel mehr schaukeln sich die Temperaturen zu täglich höheren Spitzenwerten hoch. Zeitlich um einige Stunden versetzt folgt dann die Aufheizung der Wohnräume.



Phasenverschiebung φ und Temperaturamplitudendämpfung

Kenngößen des sommerlichen Wärmeschutzes

Durch einen guten Wärmeschutz der Dachkonstruktion werden die hohen Außentemperaturen drastisch abgedämpft.



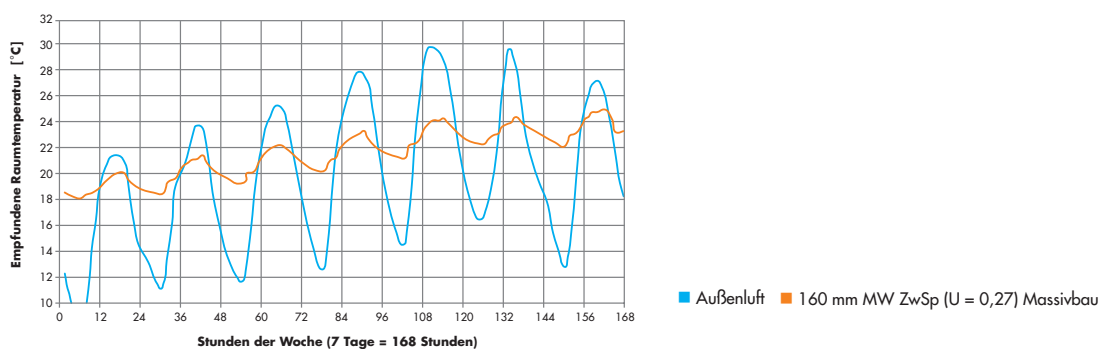
Bedenkt man, dass sich Dacheindeckungen im Sommer auf Temperaturen über 60°C aufheizen können, so wird die Bedeutung eines leistungsfähigen sommerlichen Wärmeschutzes deutlich.

Für die Betrachtung des sommerlichen Wärmeschutzes sind zwei physikalische Größen bedeutend: Das Temperaturamplitudenverhältnis (TAV) und die Phasenverschiebung φ (phi).

Unter dem Temperaturamplitudenverhältnis versteht man das Verhältnis der maximalen Temperaturschwankung an der inneren Bauteiloberfläche zur maximalen Temperaturschwankung auf der äußeren Oberfläche. Je besser der Dämmstandard ist, desto geringer ist die Temperaturamplitudendämpfung. Die Phasenverschiebung beschreibt die zeitliche Verzögerung, mit der die Temperatur im Innenraum der äußeren Temperaturentwicklung folgt.

Für ein möglichst angenehmes Raumklima unterm Dach ist daher eine hohe Dämmschichtdicke und damit eine hohe Temperaturamplitudendämpfung dieses Bauteils erforderlich. Dem Dämmstoff kommt dabei die Aufgabe zu, auch bei hohen Außentemperaturen den Wärmestrom durch das Außenbauteil möglichst gering zu halten.

Innenliegende wärmespeichernde Schichten, wie massive Bauteile oder schwere, raumseitige Bepunktungen, reduzieren einerseits den solaren Wärmeeintrag durch das Außenbauteil, z.B. des Daches, andererseits nehmen sie Wärme aus dem Innenraum auf und mindern dadurch den Anstieg der Raumtemperatur. Eine ideale wärmespeichernde Schicht weist eine hohe Rohdichte, eine hohe spezifische Wärmespeicherkapazität sowie eine geringe Wärmeleitfähigkeit auf.



Beispiel	Schichtaufbau des Daches (von innen nach außen)	Temperaturamplitudenverhältnis	Phasenverschiebung φ
1	Gipsplatte, 12,5 mm; 24 mm Luftschicht; 120 mm Mineralwolle, WLG 035	33 %	5,1 Stunden
2	Gipsplatte, 15 mm; 24 mm Luftschicht; 180 mm Mineralwolle, WLG 035; Holzschalung, 24 mm	20 %	7,0 Stunden
3	Gipsplatte, 25 mm; 180 + 50 mm Mineralwolle, WLG 035; Holzschalung, 24 mm	9 %	8,0 Stunden
4	Heraklith BM Platte, 50 mm; Mineralwolle, WLG 040	4 %	8,7 Stunden

1. BEHAGLICHKEIT UND WOHNKOMFORT



Durch raumseitige Bekleidungen mit großer Wärmespeicherkapazität, z.B. Holzwolleplatten des Typs Heraclith BM, kann der sommerliche Wärmeschutz optimiert werden. Solche Lösungen werden insbesondere dann interessant, wenn zwischen oder unterhalb der Sparren nicht ausreichend Raum für eine optimale Dämmschichtdicke zur Verfügung steht.

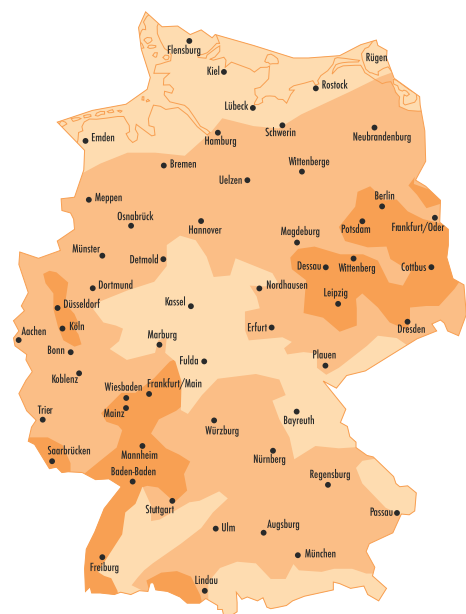
Der Einfluss der Phasenverschiebung wirkt sich lediglich bei geringen Dämmschichtdicken auf die Innenraumtemperaturen aus; er kann bei hohem Dämmstandard (und damit bei hoher Temperaturamplitudendämpfung) vernachlässigt werden. Der solare Wärmeeintrag wird ferner durch folgende Faktoren beeinflusst:

- Größe, Orientierung und Neigung der Fensterflächen
- Energiedurchlassgrad der Verglasungen
- Sonnenschutzvorrichtungen
- Wärmespeicherfähigkeit der raumumschließenden Flächen
- Nachtlüftung (2. Nachthälfte)

Sommerklimaregionen nach DIN 4108-2

Diese Grafik zeigt die Grenzwerte der Innentemperaturen für den Nachweis des sommerlichen Wärmeschutzes.

- A = sommerkühl
- B = gemäßigt
- C = sommerheiß



Die Energieeinsparverordnung (EnEV) fordert in §3 Abs. 4 den Nachweis des sommerlichen Wärmeschutzes. Die dann einzuhaltenden, höchstzulässigen Sonneneintragskennwerte sind in DIN 4108-2:2003-07, Abschnitt 8 festgelegt. Ist der Fensterflächenanteil kleiner, so gelten dennoch die Anforderungen des Mindestwärmeschutzes nach DIN 4108-2.

Der Nachweis nach DIN 4108-2 muss für sogenannte „kritische Räume“ oder Raumbereiche an der Außenfassade, die besonders stark der Sonneneinstrahlung ausgesetzt sind, geführt werden. Kritisch wirken sich z.B. große, nach Süden oder Westen orientierte Fensterflächen oder eine geringe Wärmespeicherfähigkeit der Bauteile und eine mangelnde Möglichkeit der Nachtlüftung, besonders in der zweiten Nachthälfte aus.

Den größten Einfluss auf das sommerliche Raumklima hat die Sonneneinstrahlung, die durch Fenster oder andere Verglasungen in den Innenraum gelangt. Der solare Wärmeeintrag wird über den Sonneneintragskennwert S definiert. Er wird durch nachfolgende Parameter beeinflusst wird:

- Gesamtenergiedurchlassgrad g der transparenten Außenbauteile (Fenster und feste Verglasungen)
- Sonnenschutzvorrichtungen
- Fensterflächen
- Fensterorientierung (Himmelsrichtung)
- Fensterneigung (bei Fenstern in Dachflächen)
- Lüftung in den Räumen
- Wärmespeicherfähigkeit der raumschließenden Flächen, insbesondere der innen liegenden Bauteile

Neue Verglasungen haben einen Gesamtenergiedurchlassgrad $< 0,6$. Das bedeutet, dass nur 60 % der Sonnenenergie durch die Verglasung in das Rauminnere gelangen. Durch Sonnenschutzmaßnahmen (z.B. Jalousien, Markisen oder Fensterläden) an lichtdurchlässigen Bauteilen kann das Eindringen von solarer Strahlungsenergie erheblich reduziert werden.

Eine gute Lüftung der Räume während der Nacht beeinflusst das Niveau der sommerlichen Raumtemperatur entscheidend. Durch die nächtliche Lüftung wird die in den Wänden, im Fußboden und in Decken tagsüber gespeicherte Wärme wieder abgeführt. So können diese Speichermassen am nächsten Tag wieder überschüssige Sonnenenergie aufnehmen, wodurch der Anstieg der Innenlufttemperatur gebremst wird.

Der regionale Standort eines Gebäudes und das dort herrschende Klima haben ebenfalls Einfluss auf die sommerlichen Raumtemperaturen. Deutschland ist in drei Klimaregionen aufgeteilt – sommerkühle, gemäßigte und sommerheiße Gebiete. Für die Klimaregionen sind unterschiedliche Raumtemperaturgrenzen festgelegt, die bei den erforderlichen Maßnahmen für den sommerlichen Wärmeschutz zu berücksichtigen sind (vgl. DIN 4108-2, *Ermittlung der maximal zulässigen und tatsächlichen Sonneneintragskennwerte*).



1.4 Der Irrglaube von der „atmenden Wand“

Atmen bedeutet den Austausch verbrauchter Luft durch sauerstoffreiche Frischluft. Im engen Wortsinn können Wände also nicht atmen. Dennoch kursiert sogar unter Fachleuten noch immer die falsche Überzeugung, dass atmende Wände zur Schaffung eines behaglichen Raumklimas beitragen oder gar notwendig sind, und dass die Bewohner bei geschlossenem Fenster luftdichter Gebäude zu ersticken drohen.

Dahinter steckt die Annahme, dass die Durchlässigkeit von Baustoffen den Luftwechsel in den Räumen sicherstellen würde. Die dafür erforderliche Anschubenergie würden das Druckgefälle infolge von Winddruck bzw. Windsog auf die Außenwände und die im Winter vorhandenen thermischen Druckunterschiede liefern. Diese Theorie geht zurück auf Max Josef von Pettenkofer (1818–1901, deutscher Chemiker und Hygieniker).

Pettenkofers Theorie galt bereits Anfang des 20. Jahrhunderts als überholt. 1928 wies Erwin Raisch* nach, dass *die Forderung des Hygienikers nach atmenden Wänden zum Zwecke der Lüfterneuerung in Räumen keine berechtigte innere Begründung hat* – im Gegensatz zu den *unvermeidlichen Undichtigkeiten von Fenstern und Türen*, die erhebliche Wärmeverluste verursachen.

Ein gesundes Raumklima muss in jedem Fall gewährleistet sein. Feuchtigkeit und Schadstoffe aus der Raumluft werden überwiegend durch Luftwechsel abtransportiert. Ein Luftwechsel ist also notwendig, um feuchte oder belastete Innenluft gegen Frischluft auszutauschen. Feuchteschäden und dadurch verursachte Schimmelpilzbildung in den Innenräumen werden so vermieden.

* Quelle: Erwin Raisch: „Die Luftdurchlässigkeit von Baustoffen und Baukonstruktionsteilen.“ Heft 30, Forschungsheim für Wärmeschutz München (1928).

Meistens liegt die Konzentration von Feuchte, Kohlendioxid oder Schadstoffen in den Innenräumen erheblich über der in der Außenluft. Um ein gesundes Innenraumklima und das Wohlbefinden der Bewohner sicherzustellen, ist ein Mindestluftwechsel von $n = 0,5$ bis $0,7$ [1/h] erforderlich.

Fugen und Ritzen in den Außenwänden sichern keinesfalls den hygienisch erforderlichen Luftwechsel eines Gebäudes. Bei Windstille ist der Luftwechsel nicht ausreichend, bei starkem Wind zu groß und im Winter würde er allenfalls die Heizkosten unnötig in die Höhe treiben und die Behaglichkeit erheblich beeinträchtigen. Gebäude können also keinesfalls über die Wände belüftet werden.

Ein hygienisch notwendiger Luftaustausch kann über die Fensterlüftung stattfinden – am besten über eine regelmäßige, kurzzeitige Stoßlüftung. Bequemer und sicherer sind mechanische Lüftungsanlagen. Sie gewährleisten den kontinuierlichen Luftaustausch, also auch nachts, wenn die Bewohner schlafen. Bei einem optimal gedämmten und luftdicht ausgeführten Haus gehört heute eine mechanische Lüftungsanlage zum Haustechnik-Konzept dazu.

1.5 Luftdurchlässigkeit von Baustoffen

Max Josef von Pettenkofer befasste sich u. a. mit der Belüftung von Wohnhäusern. Bei einer seiner Versuchsreihen stellte er fest, dass sich, obwohl der Versuchsraum zuvor vermeintlich abgedichtet worden war, die Luftwechselrate weniger als erwartet verminderte. Daraus folgerte er einen erheblichen Luftaustausch – durch die Ziegelwände hindurch. Pettenkofer hatte es jedoch versäumt, den Kamin eines im Raum befindlichen Ofens abzudichten.

Den Nachweis der Luftdurchlässigkeit poröser Baustoffe, wie etwa Ziegel oder Luftkalkmörtel, erbrachte er, indem er durch auf eine Probewand aufgesetzte Trichter eine Kerze ausblies. Daraus leitete Pettenkofer die Notwendigkeit des Luftaustauschs über die Außenwände ab – als wesentlichen Beitrag zur Reinigung der Raumluft. Nasse Wände hingegen würden, wie er ebenfalls im Versuch demonstriert, den Luftwechsel behindern und deswegen ein ungesundes Wohnklima erzeugen.

Zahlreiche poröse Baustoffe sind tatsächlich im Sinne Pettenkofers luftdurchlässig. Ein Lufttransport durch das Porengefüge hindurch kann jedoch nur durch Druckunterschiede erfolgen. Da sich üblicherweise der Luftdruck im Gebäude kaum vom Außenluftdruck unterscheidet, ist für einen solchen Transportvorgang keine treibende Kraft vorhanden. Der vom Wind verursachte Staudruck an der Außenoberfläche ist zu geringfügig, um Luftaustauschraten zu erzeugen, die im Vergleich zu den sonstigen Undichtheiten von Bedeutung sein könnten. Außerdem werden derartige Baustoffe in der Praxis immer in Verbindung mit einer luftdichten Schicht eingesetzt, so dass die Wand als Ganzes ohnehin nicht luftdurchlässig ist.

1. BEHAGLICHKEIT UND WOHNKOMFORT



Keine Feuchteabfuhr über die Wände

Die Feuchteregulierung und die Abfuhr von Schadstoffen aus der Raumluft erfolgt nicht durch atmungsaktive Wände. Tatsächlich wandert während der Heizperiode Wasserdampf aus den warmen, feuchten Innenräumen durch die Wände zu der kälteren, trockeneren Außenluft. Diesen Vorgang nennt man Wasserdampfdiffusion.

Die Menge des diffundierenden Wasserdampfes sowie des anfallenden Kondensats im Innern von Bauteilen lässt sich für eine erste Näherung mit einem einfachen statischen Verfahren (Glaser-Verfahren) nach DIN 4108-3 berechnen. Liegen starke Klimaschwankungen, besondere Nutzungsbedingungen oder komplexe Konstruktionen vor, sollte eine dynamische Simulationsberechnung durchgeführt werden.

Für den Feuchtegehalt der Luft in den Wohnräumen sind jedoch die in die Außenwände eindiffundierenden Feuchtemengen vollkommen belanglos. Selbst bei sehr diffusionsoffenen Konstruktionen bleibt die durch Diffusion abtransportierte Feuchte immer unbedeutend gegenüber den Feuchtemengen, die mit dem aus hygienischen Gründen notwendigen Mindestluftaustausch über die Fensterlüftung oder eine Lüftungsanlage abgeführt werden.

Außenkonstruktionen können daher aus lufthygienischer Sicht auch vollkommen dampfdicht ausgeführt werden, ohne dass dies den Wasserdampfgehalt der Raumluft wahrnehmbar verändern würde.

2. LUFTDICHTHEIT – EIN MUSS



1. BEHAGLICHKEIT
UND WOHNKOMFORT

2. LUFTDICHTHEIT –
EIN MUSS

3. VERORDNUNGEN
UND NORMEN

4. DETAILSAMMLUNG

2. LUFTDICHTHEIT – EIN MUSS

2.1 Die luftdichte Gebäudehülle

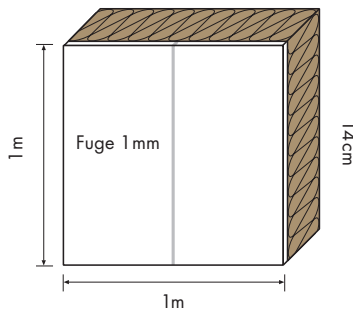
Eine gute Wärmedämmung kann ihre Wirkung nur in Verbindung mit einer luftdichten Ausführung der Gebäudehülle voll entfalten. Sie ist Voraussetzung dafür, die angestrebte Verringerung des Heizenergiebedarfs auch tatsächlich zu erreichen und Bauschäden sowie Komforteinbußen zu vermeiden.

Auswirkungen einer Fugendichtheit

Nebenbedingungen:

Innentemperatur: +20°C
Außentemperatur: -10°C
Druckdifferenz: 20 Pa
(= Windstärke 2-3)

Quelle: DBZ 12/89, Seite 1639 ff.



Wärmeverluste:

Bei einer Dämmfläche von 1 m² und einer Dämmschicht von 14 cm bewirkt eine Fuge von 1 mm Breite in der raumseitigen Luftdichtung (bei Normklima und einer geringen Luftdruckdifferenz) einen 4,8-mal höheren Wärmeverlust. Der U-Wert beträgt dann statt 0,24 W/(m²·K) (Sanierung) nur noch 1,15 W/(m²·K).

Quelle: Messungen des Fraunhofer-Instituts für Bauphysik, Stuttgart, www.ibp.fraunhofer.de

Bauschadensrisiko:

Durch eine 1 mm breite und 1 m lange Fuge in der Luftdichtungsschicht dringen pro Tag 800 g Feuchtigkeit in die Wärmedämmung ein. Im Vergleich dazu können durch eine Dampfbremse Knauf Insulation LDS 2 Silk nur bis zu 4 g Feuchtigkeit pro m² durch die Konstruktion diffundieren.

Die Wärmeverluste eines Gebäudes setzen sich im Wesentlichen aus zwei Anteilen zusammen: Zum einen entweicht Wärme über die Bauteile (Transmissionswärmeverlust), zum anderen geht sie durch die Lüftung verloren. Die Lüftungswärmeverluste bestehen ihrerseits wiederum aus zwei Teilen: dem für ein gutes Raumklima notwendigen Luftaustausch sowie dem Anteil, der über Undichtheiten wie Fugen und Ritzen unkontrolliert entweicht.

Solche Leckagen in der Gebäudehülle entstehen etwa durch nicht verklebte Folienüberlappungen oder schlecht ausgeführte Bauteilanschlüsse. Auf diese Weise kann mehr Wärme verloren gehen als durch die Transmissionswärmeverluste der Außenbauteile. Messungen des Fraunhofer-Instituts für Bauphysik (IBP), Stuttgart, haben ergeben, dass bei einer Fuge von nur einem Millimeter Breite und einem Meter Länge pro Quadratmeter Dämmfläche der Wärmeverlust 4,8-mal höher ist als bei einer luftdichten Gebäudehülle. Außerdem dringen durch diese Fuge in der Luftdichtungsschicht pro Tag 800 g Feuchtigkeit in die Wärmedämmung ein, was zu einem erhöhten Bauschadensrisiko führt.

Selbst bei gut gedämmten Gebäuden führt eine unzureichende Luftdichtung zu massiven Energieverlusten: Im gezeigten Gebäude kann warme Raumluft durch Fugen in der Nut-/Federschalung entweichen. Durch die austretende Wärme wird der Schnee am Dach abgetaut.



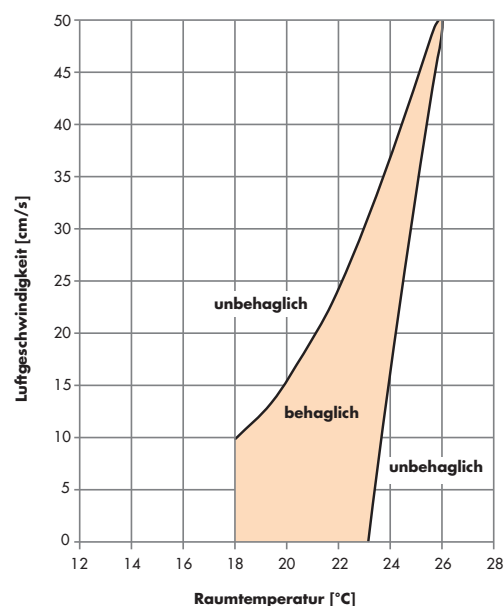
Die durch die Undichtheiten ausströmende Luft kühlt innerhalb der Baukonstruktion ab. Es kann sich Kondensat bilden, das sich in der Baukonstruktion ansammelt. Bauschäden sind die Folge. Die Feuchtigkeit erhöht außerdem die Wärmeleitfähigkeit des Dämmstoffes, was zu weiteren Wärmeverlusten führt.

Durch Undichtheiten, etwa in Anschlussfugen an Fenstern und Außentüren oder an Steckdosen in Außenwänden, können starke Zugscheinungen auftreten, die den Wohnkomfort erheblich mindern. Kritisch sind Undichtheiten vor allem in Fußbodenhöhe. Strömt dort kalte Luft von außen ein, entsteht ein sogenannter Kaltluftsee, weil sich die schwerere, kalte Luft nur langsam mit der leichteren Warmluft mischt. Kalte Füße und unbehagliches Wohnklima sind die Folge. Grundsätzlich gilt: Kleinste Fugen zerstören den besten Wärmeschutz. Deshalb gehört zu einer Wärmedämmung der Gebäudehülle immer eine funktionierende Luftdichtheitsebene, die mit alterungsbeständigen Dichtbahnen und Dichtstoffen hergestellt werden kann.

Dichte Häuser und Wohnungen bringen viele Vorteile – für Besitzer und Bewohner:

- mehr Behaglichkeit und Wohnkomfort
- keine unangenehmen Zugscheinungen
- Verbesserung der Luftqualität
- Verbesserung des Schallschutzes (Außenlärm, benachbarte Wohnungen)
- Vermeidung unnötiger Lüftungswärmeverluste
- Vermeidung von Bauschäden und Schimmelpilzbildung
- Verbesserung des Brandschutzes

Thermische Behaglichkeit in Abhängigkeit von Luftgeschwindigkeit und Raumtemperatur. Um bei undichten Gebäuden halbwegs behagliche Nutzungsbedingungen zu schaffen, sind deutlich erhöhte Raumtemperaturen erforderlich.



Je besser der Dämmstandard, umso mehr fallen Lüftungswärmeverluste ins Gewicht. Daher wird die Luftdichtheit von Wohngebäuden im Hinblick auf die angestrebte Energieeinsparung immer bedeutender.

Aus diesem Grund fordert §6 der aktuellen Energieeinsparverordnung 2009: *Zu errichtende Gebäude sind so auszuführen, dass die wärmeübertragende Umfassungsfläche einschließlich der Fugen dauerhaft luftundurchlässig entsprechend den anerkannten Regeln der Technik abgedichtet ist.*

Allgemein anerkannte Regeln der Technik sind solche, die als technische Regeln für Entwurf und Ausführung von baulichen Anlagen in der Wissenschaft als theoretisch richtig feststehen, in der Praxis bei den nach aktuellstem Kenntnisstand ausgebildeten Technikern durchaus bekannt sind und sich in der Praxis bewährt haben.

2. LUFTDICHTHEIT – EIN MUSS



Knauf Insulation Luftdicht-Dämmsystem LDS:
Montage von innen.



Knauf Insulation Luftdicht-Dämmsystem LDS:
Montage von außen.

2.2 Dauerhaftigkeit und System-Zertifizierung

Es existieren zurzeit keine technischen Baubestimmungen zum Einsatz und zur fachgerechten Verarbeitung von Luftdichtheitsprodukten. Knauf Insulation hat in den vergangenen Jahren seine Entwicklungsarbeit vorangetrieben und als erster Marktteilnehmer eine Zertifizierung der Langzeitfunktion und Alterungsbeständigkeit seines Luftdichtdämmsystems (Knauf Insulation Luftdicht-Dämmsystem LDS) erreicht. Mittlerweile wird an einer entsprechenden Normgearbeitet, bei der alle namhaften Marktteilnehmer beteiligt sind: *DIN 4108-11: Mindestanforderungen an die Dauerhaftigkeit von Klebeverbindungen mit Klebebändern und Klebemassen zur Herstellung von luftdichten Schichten.*

Für eine dauerhafte Funktion der Luftdichtheitschicht ist es unerlässlich, dass alle relevanten Komponenten aufeinander abgestimmt sind. Die Verwendung ungeprüfter Einzelkomponenten oder die Kombination von miteinander unverträglichen Materialien bergen hohe Risiken. Daher beinhaltet die neu gefasste DIN 4108-7:2011-01 in Absatz 7, dass vom Hersteller geprüfte Kombinationen größere Funktionssicherheit bieten können.

Weder die Energieeinsparverordnung noch die Norm DIN 4108-7 formulieren Anforderungen an das Leistungsvermögen von Luftdichtheitsprodukten; es wird lediglich die Forderung nach der Verwendung von „geeigneten“ oder „aufeinander abgestimmten“ Produkten erhoben. Doch wie lässt sich diese Eignung feststellen? Solange kein normiertes Testverfahren besteht, kann auch keine Forderung nach Erfüllung solcher Testverfahren erhoben werden.

An diesem Punkt soll die neue Norm DIN 4108-11 ansetzen, die zurzeit erarbeitet wird. Sie soll geeignete Prüfmethoden für die Bewertung der Dauerhaftigkeit von Verklebungen mit Klebebändern und Klebemassen zur Herstellung luftdichter Anschlüsse bereitstellen, und zwar für die Überlappung von flexiblen Luftdichtheitschichten, für Anschlussverklebungen von flexiblen Luftdichtheitschichten an Bauteilen und Durchdringungen sowie für die Herstellung von Luftdichtheitschichten mittels Plattenmaterialien. Für diese Anwendungsfälle soll die Norm Prüfrandbedingungen sowie Anforderungen für Schälkräfte und die Scherfestigkeit, unter statischen

Lasteinwirkungen sowie beim Wechsellastverfahren, festlegen. Nicht berücksichtigt werden sollen Prüfverfahren für vorkomprimierte Dichtbänder und -profile die zusätzlich mechanisch gesichert werden, für Prüfverfahren für Plattenstöße, die mit Spezialklebmassen oder Spachtelsystemen ausgeführt werden sowie Prüfverfahren für Fügenähte und Anschlussverbindungen von Bitumenbahnen. Baurecht ist Länderrecht. Auf der Ebene der Landesbauordnungen unterscheidet man zwischen geregelten, nicht geregelten und sonstigen Bauprodukten. Diesem Einstufungsschema entsprechend wird der Status dieser Produkte regelmäßig in der sogenannten Bauregelliste* veröffentlicht. In Liste C werden Produkte abgelegt, *...für die es weder technische Baubestimmungen noch allgemein anerkannte Regeln der Technik gibt und die für die Erfüllung bauordnungsrechtlicher Anforderungen nur eine untergeordnete Bedeutung haben ...* Auch Dampfbremsbahnen und Unterspannbahnen werden hier abgehandelt. Mit der Ausgabe 2007/1 der Bauregelliste waren diese beiden Produkte (ohne Berücksichtigung in einer anderen Kategorie) aus der Liste C gestrichen.

* Bauregelliste A, Bauregelliste B und Liste C; Ausgabe 2007/1; Vorbemerkungen; Abs. 4.

Im Dezember 2004 wurde die europäische Norm DIN EN 13984 *Abdichtungsbahnen – Kunststoff- und Elastomer-Dampfsperrbahnen – Definitionen und Eigenschaften* veröffentlicht. Diese europäische Norm legt Anforderungen und die dazugehörigen Prüfverfahren sowie die Bewertung der Produktkonformität fest. Die Norm zeigt erstmals Anforderungen an die Dauerhaftigkeit der feuchteschutztechnischen Eigenschaften auf und schreibt eine Reihe von Tests zur Feststellung der mechanischen Produktqualitäten (Weiterreißwiderstand, Scherwiderstand der Fügenähte, Zug-Dehnungsverhalten) vor. Das Verlegen von Dampfbremsbahnen als Luftdichtheitsschicht ist kein Hexenwerk, dennoch stellen Sachverständige gerade in diesem Bereich immer wieder gravierende Baumängel und -schäden fest. Ungeeignete Produkte und unsachgemäße Verarbeitung führen zu Bauschäden mit teils gravierenden wirtschaftlichen Folgen.

2.3 Luftdichtheit zum Schutz der Bausubstanz

Mit dem Knauf Insulation Luftdicht-Dämmsystem LDS erreichen Sie die erforderliche und gesetzlich vorgeschriebene luftdichte Gebäudehülle bei allen Bauvorhaben. Das System besteht aus Dampfbrem- und Unterspannbahnen, speziellen Klebe- und Dichtungsbändern sowie Zubehörteilen, wie zum Beispiel Manschetten, Nageldichtband und Klebstoffen das System ist geeignet für Neubau, Sanierung, Renovierung und Modernisierung

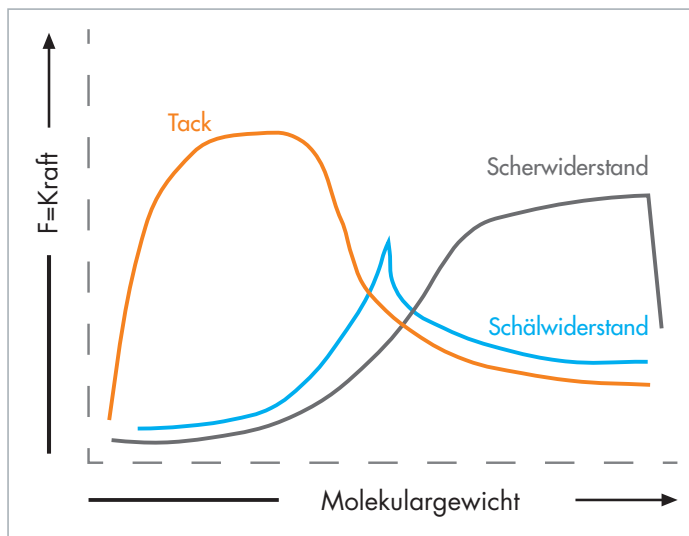
Vorteile des Systems

- ein komplettes Luftdicht-Dämmsystem
- optimale Verarbeitung an allen Bauteilanschlüssen
- Zertifizierung für 50 Jahre Alterungsbeständigkeit der Materialien und Materialverbindungen



2. LUFTDICHTHEIT – EIN MUSS

Die Eignung von Klebstoffen und Haftklebebändern kann nicht auf der Baustelle überprüft werden; denn eine gute Anfangshaftung (Tack) ist nicht gleichbedeutend mit einer hohen Alterungsbeständigkeit. Für deren Betrachtung spielt der Scherwiderstand eine entscheidende Rolle.



Anfangshaftung in Abhängigkeit zum Scherwiderstand

Haftklebstoffe verändern in Abhängigkeit von der Länge der Molekülketten wesentliche Eigenschaften. Eine gute Anfangshaftung (Tack) bedeutet nicht zwangsläufig gute Alterungsbeständigkeit.

Quelle: D. Satas: Handbook of pressure sensitive adhesive technology

Die Darstellung zeigt, dass Haftklebstoffe in Abhängigkeit vom Molekulargewicht entweder einen guten Tack oder einen guten Schälwiderstand oder einen guten Scherwiderstand haben. Für unsere Betrachtung spielen Scher- und Schälwiderstand die bedeutendere Rolle. Ein guter Tack suggeriert zwar gute Klebeeigenschaften, er erlaubt jedoch keine Aussage zur Dauerhaftigkeit von Klebeverbindungen. Insbesondere die Verwendung ungeeigneter Folienmaterialien führt rasch zu Problemen:

- ... PE-Folien werden Additive (Trenn- und Gleitmittel) beigemischt, diese wandern an die Oberfläche und bilden eine Trennschicht ... *
- ... PE-Folien können Gleitmittel wie Chlorparaffin ausschwitzen... kann zu einem teilweisen Abschälen führen...*

*Quelle: M. Ranz: „Gehen Sie auf Nummer sicher!“, Trockenbau Akustik 2/03

Arbeitet man außerhalb zertifizierter Systeme, so kann man nicht unbesorgt und unmittelbar mit der Montage starten – ggf. muss man die Untergründe erst konditionieren.

Die Luftdichtheitsschicht in der Dachkonstruktion muss genauso dauerhaft alterungsbeständig sein wie die restlichen Bestandteile der Dachkonstruktion. Aber wie lange ist dauerhaft? Die Interpretation der EnEV beschäftigt Planer, Sachverständige und Juristen gleichermaßen. Der renommierte Bauschadensforscher Prof. Dr.-Ing. Rainer Oswald vom Aachener Institut für Bauschadensforschung (AiBau) stellt in diesem Zusammenhang fest: *Eine Luftdichtheitsschicht muss so lange halten wie die sie umgebenden Bauteile.*



Fachgerechte Anschlüsse und die Verwendung aufeinander abgestimmter Systemkomponenten sind die Grundvoraussetzung für eine funktionierende Luftdichteitsebene.



Durchdringungen der Dampfbremsbahn müssen fachgerecht abgedichtet werden. Der Einsatz einer Universalmanschette erleichtert die Arbeit beim Abdichten von Rohrdurchdringungen.

Daraus ergeben sich folgende Fristen: *Ist die Luftdichtheitsschicht z.B. innerhalb einer Dach- oder Deckenkonstruktion eingebaut, muss sie die technische Lebensdauer der Dach- oder Deckenkonstruktion haben, die hier mit Sicherheit bei 50 Jahren liegen dürfte. Es kann nicht erwartet werden, dass zur nachträglichen Ausbesserung einer unbrauchbar gewordenen Luftdichtheitsschicht ein Haus nach 20 Jahren aufgebrochen wird, um die Luftdichtheitsschicht zu erneuern.**

*Quelle: R. Schneider: „Wie lange ist dauerhaft?“, Trockenbau Akustik 9/05

2.4 ETAG – European Technical Approvals Guideline

Gemäß der Leitlinie der ETAG

- Leitlinie für die Europäische Technische Zulassung – ETAG 007
Leitlinie für Bausätze für den Holzrahmenbau vom 9. Oktober 2003
(BAnz. Nr. 221a vom 26.11.2003, S. 1, Abs. 2 d)
oder der

- Leitlinie für die Europäische Technische Zulassung – ETAG 013

Leitlinie für Bausätze für Blockhäuser vom 30. Juli 2003 (BAnz. Nr. 193 a vom 16.10.2003, S. 1), haben die Hersteller der dort geregelten Bauteile die Dauerhaftigkeit von 50 Jahren nachzuweisen. Wird die standardisierte Lebensdauer nicht erbracht, so ist dies zu begründen und explizit zu erklären. Im Detail heißt es hier zum Thema Nutzungsdauer (Dauerhaftigkeit) und Gebrauchstauglichkeit: *Die Festschreibung der Vorschriften, Prüf- und Beurteilungsverfahren in der vorliegenden Leitlinie oder auf die verwiesen wird, erfolgte auf der Grundlage der angenommenen vorgesehenen Nutzungsdauer des Bausatzes für den Holzrahmenbau für den vorgesehenen Verwendungszweck von 50 Jahren für das Tragwerk und für nicht begehbare Bauteile und Baustoffe sowie von 25 Jahren für instandsetzbare oder austauschbare Bauteile und Baustoffe wie Verkleidungen, Bedachungsmaterial, Außenverzierungen und eingebaute Bauteile, wie z.B. Fenster und Türen, vorausgesetzt, der Bausatz wird angemessen genutzt und instand gehalten (siehe Kapitel 7).*

Die Verwendung von Bauteilen und Baustoffen mit einer kürzeren vorgesehenen Nutzungsdauer gemäß ETAG deutlich anzugeben. Diese Vorschriften basieren auf dem aktuellen Stand der Technik, dem verfügbaren Wissen und bestehender Erfahrung. Eine *angenommene vorgesehene Nutzungsdauer* bedeutet: Es wird erwartet, dass die tatsächliche Nutzungsdauer unter normalen Nutzungsbedingungen, ohne größere Beeinträchtigung wesentlicher Anforderungen, erheblich länger sein kann.

2. LUFTDICHTHEIT – EIN MUSS

Das Produktionskontrollsystem der ETAG 007 umfasst unter anderem:

- den Einbau von Wärme- und Schalldämmstoffen
- den Einbau von Bekleidungen im Innen- und Außenbereich sowie Luft- und Dampfsperren

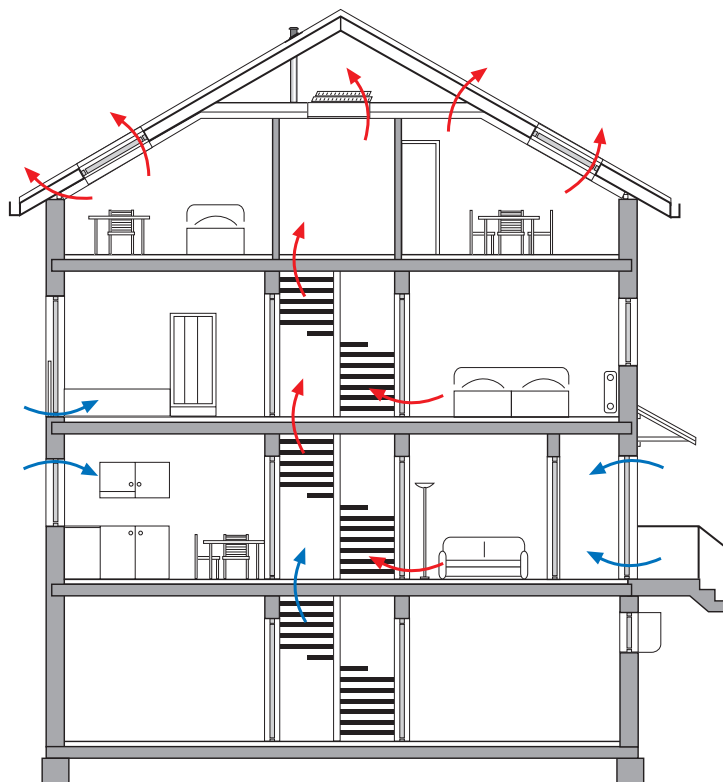
Quelle: Leitlinie für die Europäische Technische Zulassung – ETAG 007
Leitlinie für Bausätze für den Holzrahmenbau vom 9. Oktober 2003 (BA nz. Nr. 221 a vom 26.11.2003, S. 1; Abs. 2 d)

2.5 Luftdichtheit beginnt bei der Planung

Gebäude müssen luftdicht sein, sonst liegt ein Baumangel vor. „Dicht“ bedeutet, dass die gesamte Gebäudehülle so luftdicht ist wie eine gemauerte, verputzte Wand.

Schon in der Planungsphase sollte bei der Wahl der Baukonstruktion die erforderliche Luftdichtheithülle für das Gebäude mit bedacht werden. Diese Schicht muss, ähnlich wie die thermische Gebäudehülle, den gesamten beheizbaren Bereich einer Wohnung bzw. eines Gebäudes vollständig umschließen. Zwei halbwegs dichte, übereinanderliegende Schichten sind kein Ersatz für eine wirklich dichte Schicht. Luft findet den Weg durch kleinste Undichtheiten.

Meist liegt die Luftdichtheitsschicht auf der warmen Seite des Bauteils und hat zusätzlich die Funktion der Dampfbremsschicht. Im Gegensatz zur Luftdichtung wird die Winddichtung auf der kalten Seite verlegt. Sie erschwert das Einströmen von Außenluft in die Konstruktion und den Wiederaustritt an anderer Stelle.



Übliche Undichtheiten einer beheizten Gebäudehülle.



Baumängel können im Vorfeld durch richtiges Planen verhindert werden.



Mauerwerk muss verputzt werden, um ausreichend luftdicht zu sein. (Bild: Ing.-Büro n50, Torsten Bolender)

Fehler vermeiden

Fehler können vermieden werden, wenn bei der Planung und Ausführung folgende Details berücksichtigt werden:

- Möglichst wenig Steckdosen und Lichtschalter in Außenwänden anordnen. Wenn es unvermeidbar ist, dort vorzugsweise luftdichte Leerdosen einbauen.
- Schlitz- und Löcher in Außenwänden minimieren und mit dem Auftrag des Innenputzes luftdicht verschließen.
- Elektroleitungen und Rohrleitungen der Sanitärinstallationen wenn möglich nicht durch die Luftdichtheitsschicht (Außenwände, Dampfbremsschichten etc.) führen.
- Lässt sich die Führung von Leitungen durch die Luftdichtheitsschicht nicht vermeiden, so sollten zur Abdichtung geeignete Luftdichtungsmanschetten verwendet werden.
- Den Innenputz lückenlos bis zur Rohdecke des jeweiligen Geschosses führen.
- Beim Anschluss des Dachstuhls an die Außenwände ist besondere Sorgfalt geboten: Quellen und Schwinden der Materialien (insb. Holz) erfordert die Herstellung flexibler, dehnfähiger Bauteilanschlüsse.
- Beim Einbau der Fenster vorzugsweise vorgefertigte Dichtungsmanschetten oder geeignete Haftklebebänder verwenden.

Werden all diese Hinweise bei der Planung und Bauausführung sorgfältig berücksichtigt, ist das Ergebnis ein Gebäude von hoher baulicher Qualität, das bei geringem Heizenergiebedarf gleichzeitig hohen Wohnkomfort und Behaglichkeit gewährleistet – also rundum gesundes Wohnen.

2. LUFTDICHTHEIT – EIN MUSS

Knauf Insulation Luftdicht-Dämmsystem LDS – BAHNEN

Knauf Insulation LDS 2 Silk

Diffusionshemmende Dampfbremsbahn.

s_d -Wert: 2 m ($\pm 0,5$ m)

Flächengewicht: 110 g/m² ($\pm 10\%$)

Abmessungen (L x B):

50 x 1,5 m, 50 x 2,0 m



Knauf Insulation LDS 2 Silk SK

Diffusionshemmende Dampfbremsbahn mit Selbstklebestreifen.

s_d -Wert: 2 m ($\pm 0,5$ m)

Flächengewicht: 110 g/m² ($\pm 10\%$)

Abmessung (L x B): 50 x 1,5 m



Knauf Insulation LDS 10 Silk

Diffusionshemmende Dampfbremsbahn für den Holzbau.

s_d -Wert: 10 m (± 2 m)

Flächengewicht: 140 g/m² ($\pm 10\%$)

Abmessung (L x B): 50 x 3,0 m



Knauf Insulation EtaPlus

Feuchtevariable Dampfbremsbahn.

s_d -Wert: 0,3 – 5,0 m, feuchtevariabel

Flächengewicht: 80 g/m²

Abmessung (L x B): 40 x 1,5 m



Knauf Insulation LDS FlexPlus

Feuchtevariable Hochleistungs-Dampfbremsbahn.

s_d -Wert: 0,2 – 20 m, feuchtevariabel

Flächengewicht: 75 g/m²

Abmessung (L x B): 40 x 1,5 m



Knauf Insulation LDS 0.04

Diffusionsoffene Unterspann-/ Unterdeckbahn.

s_d -Wert: 0,04 m ($\pm 0,02$ m)

Flächengewicht: 150 g/m² ($\pm 10\%$)

Abmessung (L x B): 50 x 1,5 m



Knauf Insulation LDS FKB 0.04

Diffusionsoffene First-, Grat- und Kehlbahn.

s_d -Wert: 0,04 m ($\pm 0,015$ m)

Flächengewicht: 150 g/m² ($\pm 10\%$)

Abmessung (L x B): 25 m x 600 mm



Knauf Insulation LDS 100

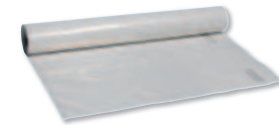
Stark diffusionshemmende Dampfbremsbahn.

s_d -Wert: 100 m ($-0/+20$ m)

Flächengewicht: 185 g/m² ($\pm 7\%$)

Abmessungen (L x B):

70 x 3,1 m, 50 x 2,0 m,
25 x 4,0 m, 12,5 x 2,0 m



KLEBMITTEL

Knauf Insulation LDS Solimur

Elastischer Spezialklebstoff für Anschlüsse der Dampfbremsbahn im Innenbereich. Inhalt: Kartusche 310 ml, Schlauchbeutel 600 ml



Knauf Insulation LDS Solimur MS

Dauerelastischer Spezialklebstoff für Anschlüsse der Dampfbremsbahn im Außenbereich. Inhalt: 600 ml



Knauf Insulation LDS Kleberaube

Elastisches Klebeband für den Innenbereich – ohne Trocknungszeit. Abmessung (L x B): 10 m x 25 mm



Knauf Insulation LDS Primer

Haftgrundmittel auf Dispersionsbasis zur Vorbehandlung des Haftgrundes im Innen- und Außenbereich. Inhalt: 1 kg



KLEBE- UND DICHTBÄNDER

Knauf Insulation LDS Soliplan

Haftklebeband für Bahnüberlappungen im Innenbereich. Material: Kraftpapier. Abmessung (L x B): 40 m x 60 mm



Knauf Insulation LDS Soliplan RP

Haftklebeband zur Reparatur kleinerer Risse oder Verklebung von Tackerklammern im Innenbereich. Verpackung inkl. Schneidklinge. Material: Kraftpapier. Abmessung (L x B): 40 m x 30 mm



Knauf Insulation LDS Soliplan EP

Haftklebeband zur Überklebung von Einblaslöchern. Verpackung inkl. Schneidklinge. Material: Kraftpapier. Abmessung (L x B): 40 m x 170 mm



Knauf Insulation LDS Solifit

Armirtes Haftklebeband zum Abdichten von Durchdringungen im Innenbereich. Material: HDPE. Abmessung (L x B): 25 m x 60 mm



Knauf Insulation LDS Solitwin

Armirtes Haftklebeband zum Abdichten von Eckbereichen und Fensteranschlüssen im Innenbereich. Material: HDPE. Abmessung (L x B): 25 m x 60 mm



Knauf Insulation LDS Solitop

Armirtes Spezialhaftklebeband für den Außenbereich. Material: Polyethylen. Abmessungen (L x B): 40 m x 60 mm, 40 m x 100 mm, 25 m x 150 mm



Knauf Insulation LDS Dichtband

Vorkomprimiertes Fugendichtungsband. Material: Polyurethan-Weichschaum. Abmessung (L x B): 8 m x 17 mm



Knauf Insulation LDS Nageldichtband

Doppelseitig klebendes Nagel- und Schraubendichtband. Material: Butylkautschuk und Polyethylen-Schaumstoff. Abmessung (L x B): 15 m x 50 mm



MANSCHETTEN

Knauf Insulation LDS Leitungsmanschette 1-3

Selbstklebende Manschetten zur Abdichtung von Durchdringungen im Innen- und Außenbereich. Erhältlich in drei Größen. Durchmesser 1: 8 – 12 mm
Durchmesser 2: 15 – 22 mm
Durchmesser 3: 28 – 35 mm



Knauf Insulation LDS Leitungsmanschette 6-fach

Selbstklebende Manschette für die Abdichtung von Mehrfachdurchdringungen im Innenbereich. Durchmesser: 4 – 11 mm



Knauf Insulation LDS Universalmanchette

Hochreißfeste Manschette für Rohrdurchdringungen. Abmessung (L x B): 400 mm x 400 mm
Durchmesser: 75 – 125 mm



2. LUFTDICHTHEIT – EIN MUSS

Anwendungsübersicht: Klebemittel und ihre Verwendung

HAFTUNTERGRUND	KLEBE- UND DICHTMITTEL													HINWEISE
	Knauf Insulation LDS Soliplan	Knauf Insulation LDS Soliplan RP	Knauf Insulation LDS Soliplan EP	Knauf Insulation LDS Solifit	Knauf Insulation LDS Solitwin	Knauf Insulation LDS Solitop	Knauf Insulation LDS Dichtband	Knauf Insulation LDS Nageldichtband	Knauf Insulation LDS Solimur	Knauf Insulation LDS Solimur MS	Knauf Insulation LDS Kleberaube	Knauf Insulation LDS Leitungsmanschette 1-3	Knauf Insulation LDS Leitungsmanschette 6-fach	
Verklebung der Überlappungen von Bahnmaterialien														
Knauf Insulation LDS 2 Silk, Dampfbremse ¹⁾	■	■	■	■	■	■	■	■	■	■	■	■	■	
Knauf Insulation LDS 2 Silk SK, Dampfbremse ¹⁾	■	■	■	■	■	■	■	■	■	■	■	■	□	
Knauf Insulation LDS 10 Silk, Dampfbremse ¹⁾	■	■	■	■	■	■	■	■	■	■	■	■	■	
Knauf Insulation EtaPlus, Dampfbremse ¹⁾	■	■	■	■	■	■	■	■	■	■	■	■	■	
Knauf Insulation LDS FlexPlus, Dampfbremse ¹⁾	■	■	■	■	■	■	■	■	■	■	■	■	■	
Knauf Insulation LDS 0.04, Unterspannbahn USB-A, Unterdachbahn UDB-A (neu)				■	■	■	■	■	■	■	■	■	■	
Knauf Insulation LDS FKB 0.04, First- und Kehlbahn				■	■	■	■	■	■	■	■	■	■	
Knauf Insulation LDS 100, Dampfbremse ¹⁾	■	■	■	■	■	■	■	■	■	■	■	■	■	
Aluminiumfolien-Dampfsperbahnen	■	■	■	■	■	■	■	■	■	■	■	■	■	
PE-, PA-Folien, Dampfbremse ²⁾	■	■	■	■	■	■	■	■	■	■	■	■	■	Oberflächenspannung > 36 N/m weisen im Allgemeinen gute Langzeiteigenschaften auf
Dampfbremsebahnen aus PP-Spinnvlies	■	■	■	■	■	■	■	■	■	■	■	■	■	
Dampfbremsebahnen aus Kraftpapier	■	■	■	■	■	■	■	■	■	■	■	■	■	
Randanschlussverklebungen auf														
Holzuntergründe, sägerau				■	■	■	□		■	■				Vorbehandlung mit LDS Primer
Holzuntergründe, gehobelt	■	■	■	■	■	■	■		■	■	■	■	■	
OSB-Platten	■	■	■	■	■	■			■	■	■	■	■	Eigenschaften nach DIN EN 300
Holzwerkstoff- und Holzweichfaserplatten				■	■	■			■	■	■	■	■	Vorbehandlung mit LDS Primer
Gipskarton-/Gipsfaserplatten	■	■	■	■	■	■			■	■	■	■	■	Vorbehandlung mit LDS Primer
Mauerwerk, verputzt ³⁾							■		■		■			
Putz/Mörtel							■		■	■	■			LDS Dichtband bei feuchtem oder nicht klebefähigem Untergrund
Beton, glatt, trocken und staubfrei							■		■	■	■			LDS Dichtband bei feuchtem oder nicht klebefähigem Untergrund
Beton, rau, trocken und staubfrei							■		■	■				LDS Dichtband bei feuchtem oder nicht klebefähigem Untergrund
Bauteile aus PVC- und PE				■	■	■			■	■	■	■	■	Oberflächenverunreinigungen beseitigen
Metalle, korrosions-, fett und staubfrei	■	■	■	■	■	■			■	■	■	■	■	Muss dauerhaft vor Korrosion geschützt sein
Durchdringungen														
Elektroleitungen				■	■	■						■	■	
Rohren, Rohrleitungen				■	■	■								
Sparren, Pfetten, Kehlbalken				■	■	■								
Schrauben und Nägel durch LDS 0.04								■						
Anwendungen für den Außenbereich														
Geeignet für Außenanwendungen				□	□	■	■		□	■				

■ = Empfehlung; □ = Alternative

- 50 Jahre Alterungsbeständigkeit auf die Verklebung der Stoßüberlappungen bei Knauf Insulation LDS 2 Silk, Knauf Insulation LDS 100 und Knauf Insulation EtaPlus mit Knauf Insulation LDS Soliplan, Knauf Insulation LDS Solifit und Knauf Insulation LDS Solitwin.
- Nicht zertifizierte Dampfbremsebahnen auf PE- und PA-Basis müssen auf ihre Klebeeignung überprüft werden. Ausdiffundierende Trenn-, Gleit- und Flammenschutzmittel an der Folienoberfläche können die Alterungsbeständigkeit der Verklebung beeinträchtigen!
- Unverputztes Mauerwerk vorab verputzen oder Fugenglattstrich aufbringen.



Sicherer Schutz vor Bauschäden:

Luftdichtheit verhindert Feuchte und Schimmel

Das Knauf Insulation Luftdicht-Dämmsystem LDS bewahrt die Bausubstanz zuverlässig und dauerhaft vor Feuchtigkeit und deren schlimmste Folgen: Schimmelbildung und Schädlingsbefall!

Das Knauf Insulation Luftdicht-Dämmsystem LDS schützt gegen Feuchtigkeit von außen.

Ausgebaute und wärmegeämmte Dächer sollten oberhalb der Wärmedämmung unbedingt gegen Feuchtigkeit von außen (z.B. Regen) geschützt werden. Denn andauernde Feuchtebelastung kann zur Schädigung und im schlimmsten Fall zur Zerstörung der gesamten Dachkonstruktion führen.

Das Knauf Insulation Luftdicht-Dämmsystem LDS schützt gegen Feuchtigkeit, die innen entsteht.

Ebenso wichtig ist der Schutz gegen Feuchtigkeit von innen, denn z.B. durch Kochen und Duschen wird erhebliche Feuchtigkeit erzeugt. Sobald eine Dachkonstruktion nicht dicht ausgeführt ist, gelangt der warme Wasserdampf über Fugen und Ritzen in die Holzkonstruktion und durchfeuchtet sie.

50 Jahre zertifizierte Sicherheit

Die ETAG Richtlinien (European Technical Approval Guidelines) fordern auf europäischer Ebene eine 50-jährige Haltbarkeit der Luftdichtheitsebene rund um tragende Teile. Knauf Insulation bietet Ihnen ein Luftdicht-Dämmsystem, das diesen Anforderungen gerecht wird: Die Materialien und Materialverbindungen sind für 50 Jahre Alterungsbeständigkeit zertifiziert.



Für Neubau, Sanierung, Renovierung und Modernisierung

Mit dem Luftdicht-Dämmsystem erreichen Sie die erforderliche und gesetzlich vorgeschriebene luftdichte Gebäudehülle bei allen Bauvorhaben, unabhängig davon, ob Sie einen Neubau, eine Sanierung, eine Renovierung oder eine Modernisierung planen.

2. LUFTDICHTHEIT – EIN MUSS

Knauf Insulation Luftdicht-Dämmsystem LDS – Verlegung der Systemkomponenten



Messen Sie die lichte Breite zwischen den Sparren. Dämmstoff (hier: Knauf Insulation Zwischensparren-Dämmrolle UNIFIT TI 135 U mit ECOSE Technology) abmessen und mit einer Zugabe von ca. 10 - 15 mm von der Rolle abschneiden.



Die Mineralwolle-Dämmung muss fehlstellenfrei verlegt werden.



Voranstrich mit dem Knauf Insulation LDS Primer. Haftgrundiermittel auf Dispersionsbasis für poröse Untergründe.



Die Dampfbremsbahn Knauf Insulation LDS 2 Silk wird an den Sparren festgeklammert.



Die Überlappungen werden mit Knauf Insulation LDS Soliplan verklebt.



Knauf Insulation LDS Solitwin Haftklebeband mit geteiltem Abdeckpapier: Speziell für Eckverklebungen um Holzbalken herum und für Fensteranschlüsse geeignet.

(Produktübersicht des gesamten Systems siehe Seite 24-25)



Dampfbremsbahnen in ihrer Funktion als Luftdichtheitsschicht sollen vor Montage der Innenwände verlegt werden.



Durchdringungen der Dampfbremsbahn: Die Dampfbremsbahn muss sauber eingeschnitten werden.



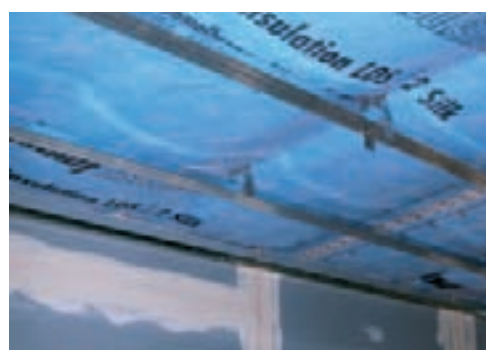
Die Verwendung der patentierten Knauf Insulation LDS Universalmanschette erlaubt die schnelle und komfortable Abdichtung, z.B. von Rohrleitungen.



Rohrleitungen (hier: Lüftungsanlage) können ebenfalls mit dem Knauf Insulation LDS Solifit luftdicht abgedichtet werden.



Luftdichte Anschlüsse an Massivwänden können durch Einputzen der Dampfbremsbahn hergestellt werden.

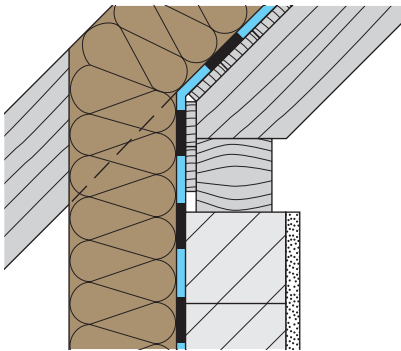


Dachausbau im System: Das zertifizierte Knauf Insulation LDS System gewährleistet in Kombination mit Knauf Trockenbau-Systemen (hier: Knauf Diamant) optimalen Wärme-, Brand- und Schallschutz.

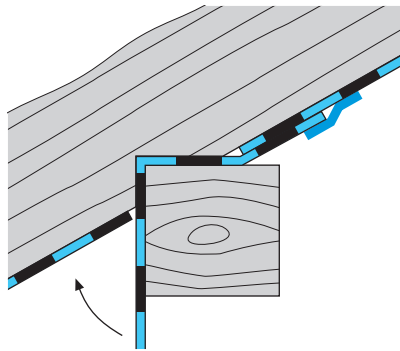
2. LUFTDICHTHEIT – EIN MUSS

Die Norm zur Luftdichtheit gibt detaillierte Ausführungsempfehlungen:

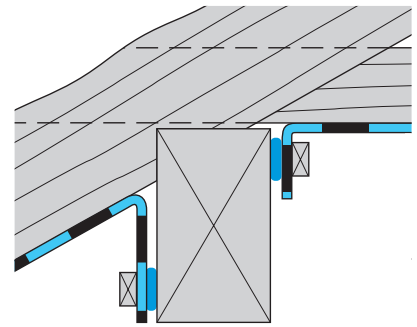
Detaillösungen zur Verlegung der Knauf Insulation Dampfbremsbahnen als Luftdichtheitsschicht nach DIN 4108-7 (07/2011)



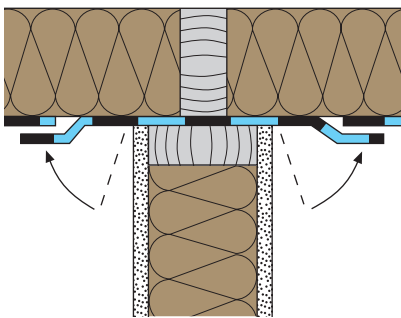
Anschluss Fuß- und Mittelpfette bei Aufsparrendämmung



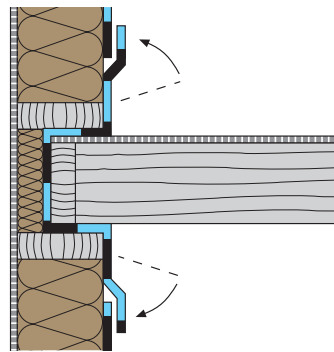
Anschluss Fuß- und Mittelpfette



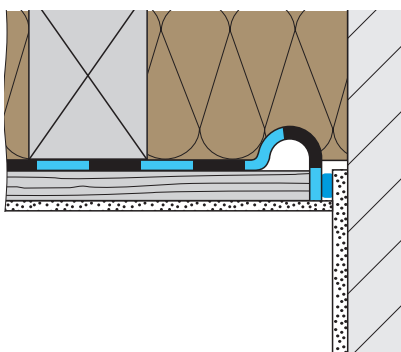
Anschluss Pfette mit mechanischer Sicherung



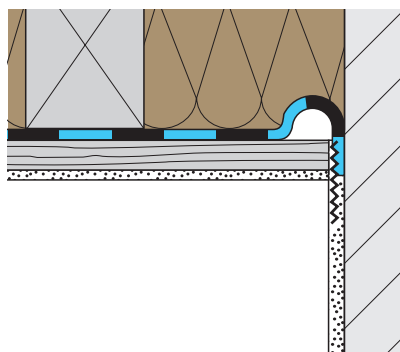
Innenwandanschluss an das Dach



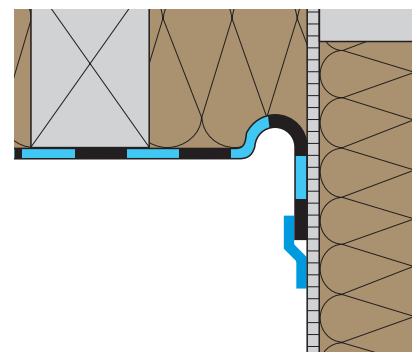
Umlaufende Luftdichtheitsschicht bei Geschossdecken



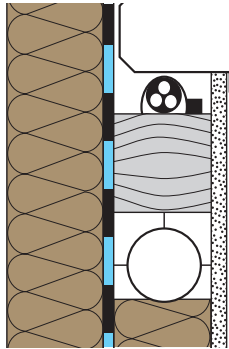
Außenwandanschluss an das Dach



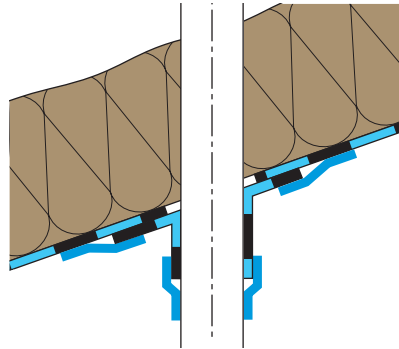
Außenwandanschluss an das Dach (Dampfbremsbahn eingeputzt)



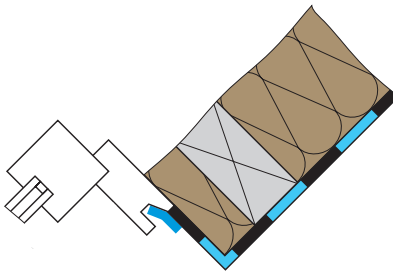
Außenwandanschluss an das Dach (Haftklebeband)



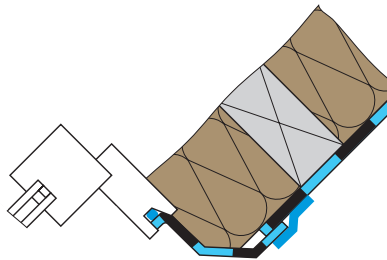
Installation ohne Durchdringung der Luftdichtheitsebene



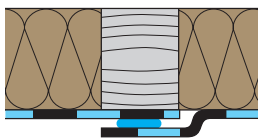
Abdichtung einer Dachdurchdringung mittels vorkonfektionierter Manschette



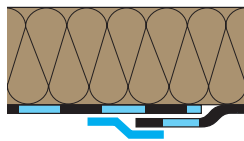
Anschluss an den Blendrahmen eines Dachflächenfensters



Anschluss einer Luftdichtheits-schürze an ein Dachflächenfenster



Abdichtung der Überlappungen in der Dampfbremse bzw. Luftdichtheitsebene mit Haftklebeband oder Dichtkleber



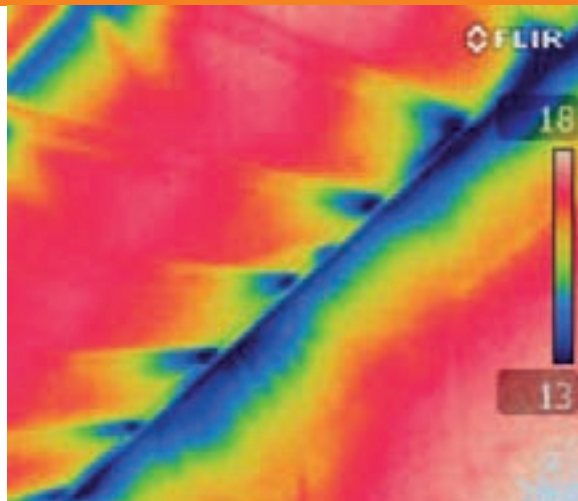
Abdichtung der Überlappungen in der Dampfbremse bzw. Luftdichtheitsebene mit Haftklebeband oder Dichtkleber

Die Abbildungen sind nicht maßstäblich und lediglich als Systemskizzen zu verstehen.

2. LUFTDICHTHEIT – EIN MUSS



Die Profilbretter dieser Dachschräge wurden nachträglich im Feuchtraum angebracht.



Dachschrägenbepankungen sind nicht luftdicht, deshalb ist beim Ausbau eine separate Luftdichtheitsbahn erforderlich.

2.6 Schallschutz

Leckagen verschlechtern auch den Schallschutz, denn durch Spalten und Löcher, die von Luft durchströmt werden, kann sich auch Schall ausbreiten.

Dies ist besonders in Mehrfamilienhäusern problematisch. Eine luftdichte Abtrennung der einzelnen Wohnungen untereinander ist erforderlich, um den notwendigen Schallschutz zu gewährleisten. Die luftdichte Hülle um jede einzelne Wohnung hat noch einen weiteren Vorteil: Geruchsbelastete Luft aus anderen Wohnungen kann nicht in die eigene Wohnung strömen.

Besonders wichtig ist auch die luftdichte Abtrennung im Bereich der Installationsschächte von Bädern mit mechanischer Entlüftung: Bei laufendem Lüftungsventilator könnte sonst Luft aus den Bädern angrenzender Wohnungen nachströmen.

Dachkonstruktionen nach DIN 4109, Beiblatt 1, mit unterseitiger Beplankung aus Knauf Gipsplatten GKB können ohne weiteren Nachweis umgesetzt werden

Konstruktion	Beplankung: Knauf Gipsplatte GKB	Knauf Insulation Zwischensparren-Dämmrolle UNIFIT TI 135 U / TI 140 U	Resultierendes Schalldämm-Maß $R'_{w,R}$ in dB
A	2 x Knauf Gipsplatte GKB 12,5 mm	≥ 60 mm	35 dB 40 dB 45 dB ¹⁾
B	1 x Knauf Gipsplatte GKB 12,5 mm, auf Zwischenlattung	≥ 60 mm	45 dB

¹⁾ Anforderung an die Dichtheit der Dacheindeckung.

Dachkonstruktionen mit unterseitiger Bekleidung aus verputzten Heraklith BM Platten			
Konstruktion	Bekleidung mit Heraklith BM	Dämmschicht	Resultierendes Schalldämm-Maß $R_{w,R}$ in dB
A	Lattung, 30/50 mm, Heraklith BM \geq 25 mm, Gipsputz 18 mm	Knauf Insulation Zwischensparren-Dämmrolle UNIFIT TI 135 U / TI 140 U \geq 160 mm	55 dB
		Knauf Insulation Klemmplatte KP-035/HB \geq 140 mm	55 dB
B	Heraklith BM 50 mm, Innenputz 10 mm	Knauf Insulation Zwischensparren-Dämmrolle UNIFIT TI 135 U / TI 140 U \geq 160 mm	49 dB
		Knauf Insulation Klemmplatte KP-035/HB \geq 160 mm	49 dB

Dachkonstruktionen mit unterseitiger Beplankung aus Knauf Gipsplatten GKB			
Konstruktion	Beplankung: Knauf Gipsplatte GKB	Knauf Insulation Zwischensparren-Dämmrolle UNIFIT TI 135 U / TI 140 U	Resultierendes Schalldämm-Maß $R_{w,R}$ in dB ¹⁾
A	Knauf Miniform GKB 12,5 mm 18 mm	\geq 60 mm	47 dB 48 dB 51 dB
	Knauf Massivbauplatte 25 mm	\geq 60 mm	52 dB
	2 x 12,5 mm 25 + 12,5 mm 2 x 18 mm	\geq 60 mm	52 dB 54 dB 55 dB
B	12,5 mm 2 x 12,5 mm	\geq 60 mm	48 dB 52 dB
	Knauf Massivbauplatte 25 mm	\geq 60 mm	52 dB
	25 + 12,5 mm	\geq 60 mm	52 dB

¹⁾ Schallschutznachweis Knauf Prüfberichte SW 97 076 und SD 98 078.

2. LUFTDICHTHEIT – EIN MUSS

2.7 Brandschutz

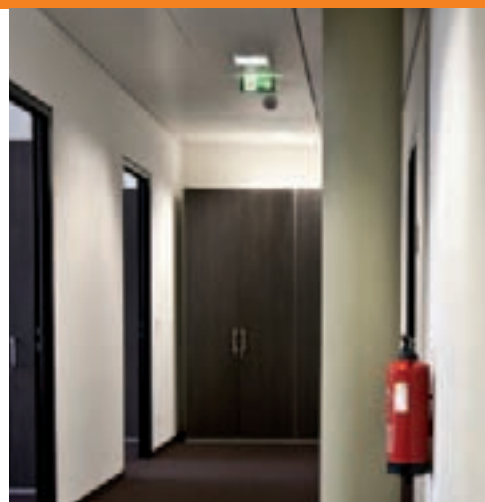
Bestmöglicher Brandschutz im ausgebauten Dachgeschoss erhöht die Sicherheit der Bewohner und schützt das Eigentum. Hierfür spielt die Luftdichtheit der Bauteile eine wichtige Rolle. Die Dichtheit der Regelflächen und Anschlüsse an flankierende Bauteile ist eine wesentliche Anforderung an die Funktion von Brandschutzkonstruktionen. Im Brandfall führen Undichtheiten sehr schnell zur Weiterleitung von Hitze und schädlichen Rauchgasen in benachbarte Wohneinheiten. In diesen Fällen kann selbst eine feuerbeständige Wand- oder Deckenkonstruktion die erforderliche Schutzfunktion nicht erbringen.

Bei Brandprüfungen zur Feststellung der Feuerwiderstandsklassen von Bauteilen wird die Dichtheit der Konstruktionen mitbewertet; Undichtheiten sind aufgrund der schnell eintretenden Rauch- und Temperaturweiterleitungen häufige Ursache für das Versagen des Bauteils.

Dachaufbau der Feuerwiderstandsklasse F 30-B, Beplankung mit Knauf Gipsplatten GKF	
Knauf Insulation Glaswolle-Dämmstoff	Knauf Insulation Zwischensparren-Dämmrolle UNIFIT TI 135 U / TI 140 U
Art der Bedachung	Harte Bedachung (Betondachsteine, Ziegel, Hartfaserzementplatten, Schiefer)
Brandschutztechnisch erforderliche Dämmschichtdicke	100 mm
Sparrenquerschnitt Sparrenabstand	Nach statischen Erfordernissen Nach statischen Erfordernissen
Max. Abstand der Traglatten Min. Abmessungen der Raglatten	416 mm 30 mm x 50 mm, Nadelholz, Güteklasse II
Art der Beplankung	Knauf Gipsplatte GKF, 12,5 mm, nach DIN 18180
Prüfzeugnis-Nummer	P-3729/2659-MPA BS

Dachaufbau der Feuerwiderstandsklasse F 60-B, Beplankung mit Knauf Massivbauplatten	
Knauf Insulation Glaswolle-Dämmstoff Knauf Insulation Steinwolle-Dämmstoff	Knauf Insulation Zwischensparren-Dämmrolle UNIFIT TI 135 U / TI 140 U Knauf Insulation Klemmplatte KP-035/HB
Art der Bedachung	Keine Anforderungen
Brandschutztechnisch erforderliche Dämmschichtdicke	100 mm
Sparrenquerschnitt Sparrenabstand	Nach statischen Erfordernissen Nach statischen Erfordernissen
Max. Abstand der Traglatten Min. Abmessungen der Raglatten	500 mm 30 mm x 50 mm, Nadelholz, Güteklasse II, auch an Direktabhängiger
Art der Beplankung	Knauf Massivbauplatte, 25 mm
Prüfzeugnis-Nummer	ABP P-3080/8361

Der Nachweis des Brandverhaltens von Dämmstoffen und Dichtmaterialien soll künftig gemäß den Vorgaben der DIN EN 13501-1 *Klassifizierung von Bauprodukten und Bauarten zu ihrem Brandverhalten – Teil 1: Klassifizierung mit den Ergebnissen aus den Prüfungen zum Brandverhalten von Bauprodukten* erfolgen. Schon heute wird der Nachweis für Dämmstoffprodukte der Euroklassen A1 und E nach dieser Norm geführt. Dämmstoffe der Euroklassen A2, B, C und D werden übergangsweise mit bauaufsichtlichen Zulassungen mit Bezug auf DIN 4102-1 *Brandverhalten von Baustoffen und Bauteilen – Teil 1: Baustoffe; Begriffe, Anforderungen und Prüfungen* nachgewiesen.



Dachaufbau der Feuerwiderstandsklasse F 30-B			
Dämmstoff	Knauf Insulation Klemmplatte KP-035/HB ≥ 120 mm	Knauf Insulation Zwischensparren-Dämmrolle UNIFIT TI 135 U / TI 140 U Knauf Insulation Klemmplatte KP-035/HB	Knauf Insulation Zwischensparren-Dämmrolle UNIFIT TI 135 U / TI 140 U Knauf Insulation Klemmplatte KP-035/HB
Art der Bedachung	Harte Bedachung (Betonpfannen, Dachziegel, Hartfaserzementplatten, Schiefer)		
Brandschutztechnisch erforderliche Dämmstoffdicke	≥ 120 mm	≥ 160 mm	≥ 160 mm
Sparrenquerschnitt	$\geq 70/140$ mm	$\geq 80/160$ mm	$\geq 80/160$ mm
Lichter Sparrenabstand	≤ 800 mm	≤ 900 mm	≤ 900 mm
Traglattung	Brandschutztechnisch nicht erforderlich	Brandschutztechnisch nicht erforderlich	$\geq 30/50$ mm, $a \leq 600$ mm
Art der raumseitigen Bekleidung	Beliebig	Heraklith BM 50 mm, Innenputz 10 mm	Heraklith BM 35 mm, Innenputz 10 mm

Dachaufbau der Feuerwiderstandsklasse F 90-B, Beplankung mit Knauf Gipsplatten GKF und Knauf Massivbauplatten	
Knauf Insulation Glaswolle-Dämmstoff Knauf Insulation Steinwolle-Dämmstoff	Knauf Insulation Zwischensparren-Dämmrolle UNIFIT TI 135 U / TI 140 U Knauf Insulation Klemmplatte KP-035/HB
Art der Bedachung	Harte Bedachung (Betondachsteine, Ziegel, Hartfaserzementplatten, Schiefer)
Brandschutztechnisch erforderliche Dämmschichtdicke	120 mm
Sparrenquerschnitt Sparrenabstand	Nach statischen Erfordernissen Nach statischen Erfordernissen
Max. Abstand der Traglatten Min. Abmessungen der Raglatten	400 mm 30 mm x 50 mm, Nadelholz, Güteklasse II, auch an Direktabhängiger
Art der Beplankung	2 x Knauf Gipsplatten GKF, 18 mm, oder Knauf Gipsplatten GKF, 25 + 12,5 mm
Prüfzeugnis-Nummer	ABP P-3080/8361



2.8 Diagnosetechniken zur Luftdichtheit – Sicherheit mit dem Blower-Door-Test

Fugen in der wärmeübertragenden Umfassungsfläche müssen dauerhaft und entsprechend dem Stand der Technik luftundurchlässig abgedichtet sein – mit dieser Forderung in der ersten Wärmeschutzverordnung fand die Idee einer weitgehend luftdichten Gebäudehülle 1977 erstmals Einzug in eine Verordnung. Eine ähnliche Formulierung fand wenige Jahre später Einzug in Teil 2 der Norm DIN 4108 *Wärmeschutz im Hochbau*. Sie wurde auch schon 1952 in der DIN 4108 beschrieben. Auch die aktuelle EnEV schreibt in §6 eine entsprechend den anerkannten Regeln der Technik dauerhaft luftundurchlässige Ausführung der wärmeübertragenden Umfassungsfläche vor.

Der Blower-Door-Test dient zur Überprüfung der Luftdichtheit einer Gebäudehülle. Bei diesem Test wird ein Ventilator, die sogenannte Blower-Door, luftdicht in die Öffnung einer Außentür oder eines Fensters eingebaut. Bei Betrieb des Ventilators wird eine Druckdifferenz (Unter- oder Überdruck) zwischen Gebäude und Umgebung erzeugt. Gleichzeitig müssen alle Fenster und Türen sowie Öffnungen zu nicht beheizbaren Gebäudeteilen geschlossen sein. Der vom Ventilator geförderte Volumenstrom wird bei 50 Pascal (Pa) Druckdifferenz gemessen (Kennwert: n50-Wert bzw. Luftwechselrate). Die Berechnung des sogenannten n50-Wertes erfolgt, indem der gemessene Volumenstrom durch das beheizte Gebäudevolumen dividiert wird.

Die im Januar 2011 veröffentlichte Neufassung der Norm DIN 4108-7 führt in Abschnitt 4 die einzuhaltenden Grenzwerte auf. Diese gelten für Neubauten und auch für Bestandsbauten, deren komplette Gebäudehülle im Sinne der Luftdichtheit saniert wurde, sofern die jeweils aktuelle Energieeinsparverordnung keine eigenen Anforderungen an die Luftwechselrate stellt. Der n50-Wert darf bei Gebäuden mit Fensterlüftung einen Wert von 3,0 [1/h] und bei Gebäuden mit Lüftungstechnischer Anlage einen Wert von 1,5 [1/h] nicht überschreiten. Einige strengere Grenzwerte, die zusätzlich in Tabelle 1 der Norm aufgeführt sind, haben lediglich Empfehlungscharakter.



Liegt das Innenvolumen des Gebäudes oder Gebäudeteils über 1.500 m^3 , muss zusätzlich die Luftdurchlässigkeit q_{50} für die Beurteilung der Gebäudehülle herangezogen werden. Dieser Wert darf nicht über $3,0 \text{ m}^3/(\text{h} \cdot \text{m}^2)$ liegen. Auch den q_{50} -Wert berechnet man auf Basis eines Blower-Door-Tests. Die Messungen haben in beiden Fällen nach dem in DIN EN 13829 beschriebenen Differenzdruckverfahren als Volumstrommessung zwischen Innen- und Außenluft zu erfolgen.

Eine grundsätzliche Verpflichtung zum Nachweis oder zur Prüfung der Luftdichtheit von Gebäuden besteht nicht. Soll jedoch im Rahmen der EnEV der Nachweis der Luftdichtheit in die Berechnung des jährlichen Primärenergiebedarfs einfließen, müssen Grenzwerte für die Luftwechselrate eingehalten werden. Die Vorgaben der Energieeinsparverordnung für den n_{50} -Wert entsprechen dabei denen der Norm DIN 4108-7.

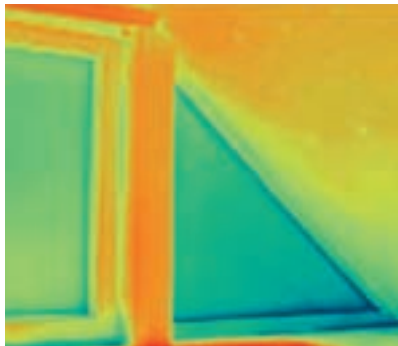
Werden die geforderten maximalen Luftwechselraten eingehalten, so ist damit die Konstruktion nicht zwangsläufig gemäß den gültigen Bauregeln frei von Mängeln. Die EnEV verlangt nach dauerhafter Luftundurchlässigkeit. Somit können auch einzelne Leckagen, die das Risiko einer Bauwerksschädigung bergen, Gegenstand von Mängelrügen werden. Auch DIN 4108-7 weist ausdrücklich darauf hin, dass die Einhaltung der Grenzwerte keinen hinreichenden Nachweis für die sachgemäße Planung und Ausführung einzelner Konstruktionsdetails liefern kann.

(Bilder: Ing.-Büro n50, Torsten Bolender)

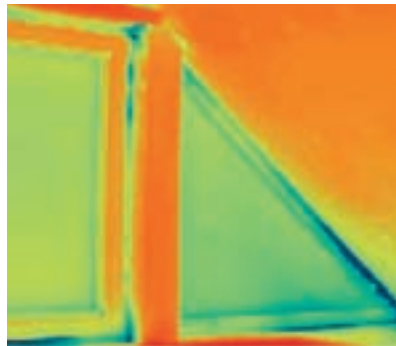
2. LUFTDICHTHEIT – EIN MUSS

Der Blower-Door-Test in Kombination mit Infrarotthermografie

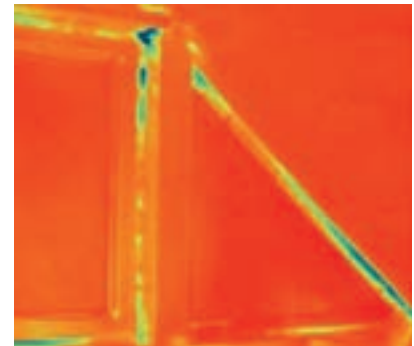
Mit Infrarotthermografie bezeichnet man die Verwendung einer Infrarot-Wärmebildkamera, um die von einem Objekt abgestrahlte Wärmeenergie zu erkennen und zu messen. Je höher die Temperatur einer Oberfläche ist, desto mehr Infrarotstrahlung gibt sie ab. Diese Wärme- oder Infrarotenergie gehört zu dem für das menschliche Auge unsichtbaren Teil der Strahlung. Thermografiekameras zeichnen die Wärmestrahlung auf und wandeln sie in sichtbare Bilder um. Die Gebäude-Thermografie setzt dafür meistens eine Farbpalette ein, in der die Temperaturunterschiede von Blau bis Weiß dargestellt werden. Blau steht hierbei für den kältesten Punkt der Aufnahme, weiter geht es über Grün- und Gelbtöne für den mittleren Temperaturbereich bis hin zu Rot (warm) und Weiß (wärmster Punkt der Thermografie). Eine weitere gebräuchliche Farbpalette nutzt das Farbspektrum von Dunkelblau für kalte Bereiche über Lila-, Rot- und Gelbtöne bis hin zu Weiß für warme Bildpunkte.



Die erste Aufnahme zeigt die Oberflächentemperaturen im Bereich eines Dachgeschossfensters. Die Aufnahme erlaubt jedoch keine Unterscheidung zwischen Wärmebrücken und Undichtheiten.



Der Blower-Door-Test im Unterdruckbetrieb über den Zeitraum von ca. 20 Minuten führt zu einer Veränderung der Oberflächentemperaturen. Durch die Undichtheiten wird kalte Außenluft in das Gebäude eingesaugt; dies führt zur Abkühlung der (inneren) Bauteiloberflächen im Bereich dieser Leckagen. Durch eine erneute Infrarotaufnahme kann die Veränderung der Oberflächentemperaturen aufgezeigt werden.



Die digitale Auswertung der Aufnahmen am Computer erlaubt den Vergleich der einzelnen Bildmesspunkte. Bildliche Veränderungen, hervorgerufen durch Temperaturänderungen an der Oberfläche, können in einem Differenzbild dargestellt werden. Die bildliche Darstellung zeigt die Temperaturveränderung in Grad Kelvin an.

Mit Hilfe der Infrarotthermografie lassen sich Oberflächentemperaturmessungen von Gebäuden und Gebäudeteilen flächenförmig erfassen und darstellen. So können Fehlstellen, zum Beispiel in der Dämmebene eines Gebäudes, lokalisiert werden. In Verbindung mit dem Blower-Door-Test erlaubt das Verfahren eine schnelle Ortung von Undichtheiten in der Gebäudehülle.

Luftdichtheitsmessungen helfen, Baumängel rechtzeitig zu erkennen und zu beheben. Sie geben messbare Sicherheit und garantieren eine hohe Bauqualität. Um Undichtheiten in der Gebäudehülle zu finden, wird eine Leckaortung durchgeführt. Dabei wird ein konstanter Unterdruck von 50 Pa Druckdifferenz zwischen Gebäude und Umgebung erzeugt. Durch die so in das Gebäude einströmende Luft können Undichtheiten festgestellt werden.



In Kombination mit dem Blower-Door-Test können mit Hilfe des Thermo-Anemometers Undichtheiten in der Luftdichtheitsschicht und im Mauerwerk aufgespürt werden.



Auch die Undichtheiten die durch Kabeldurchführungen entstehen werden so sichtbar gemacht.

Der Blower-Door-Test in Kombination mit einem Thermo-Anemometers

Ein Thermo-Anemometer ist ein Messgerät für Luftströmungen, das mit Hilfe der Abkühlung eines Sensors (thermischer Effekt) die Strömungsgeschwindigkeit der Luft bestimmen kann.

Bei der Leckagesuche hilft das Anemometer in erster Linie bei der Überprüfung, ob Luftströmungen vorhanden sind oder nicht. Die Größe der gemessenen Strömungsgeschwindigkeit ist stark von nachfolgend angesprochenen Einflussfaktoren abhängig.

Bei der Messung sind Größe und Geometrie der Leckage zu beachten: Eine hohe Strömungsgeschwindigkeit an einer Öffnung beweist nicht zwangsläufig das Vorhandensein hoher Leckage-Volumenströme (Düsenwirkung).

Die Entfernung zwischen Anemometer und Leckage beeinflusst den Messwert erheblich: je größer der Abstand zwischen Anemometer und Leckage, desto geringer ist die Strömungsgeschwindigkeit. Das Anemometer benötigt zur Bestimmung der Strömungsgeschwindigkeit auch die Temperatur der Luft. Nur wenn sich Sensor und Temperaturfühler im Luftstrom befinden, wird die Strömungsgeschwindigkeit korrekt wiedergegeben.

Die theoretische Obergrenze für die Strömungsgeschwindigkeit an einer Leckage bei Unterdruck im Gebäude hängt von der Höhe des Unterdrucks ab. Bei 50 Pa Unterdruck beträgt die maximale Strömungsgeschwindigkeit etwa 9 m/s. Sie kann nur bei nahezu ungehinderter Durchströmung einer Leckage erreicht werden.

(Bilder: Ing.-Büro n50, Torsten Bolender)

2. LUFTDICHTHEIT – EIN MUSS



2.9 Wärmebrücken vermeiden

Die Funktion der Wärmedämmung wird nicht nur durch Leckagen in der Gebäudehülle erheblich beeinträchtigt, sondern auch durch Wärmebrücken. Das sind örtlich begrenzte wärmetechnische Schwachstellen in der gedämmten Außenhülle eines Gebäudes, z.B. ungedämmte Betonstürze, Installationsschlitze in Außenwänden, schlecht eingebaute Rollladenkästen, unzureichend gedämmte Deckenaufleger, Mörtelfugen in konventionellem Mauerwerk oder ungedämmte Balkonplatten. An solchen Stellen findet im Vergleich zu den umgebenden wärmebrückenfreien oder auch ungestörten Bauteilflächen ein erhöhter Wärmefluss vom Gebäudeinnern nach außen statt. Der Anteil von Wärmebrücken am Transmissionswärmeverlust eines Gebäudes kann erheblich sein.

Für die Behaglichkeit in den Räumen ist eine möglichst gleichmäßige Oberflächentemperatur der Außenwände entscheidend. Im Bereich einer Wärmebrücke ist die Oberflächentemperatur jedoch geringer als an den angrenzenden Stellen. Dort bildet sich leicht Kondenswasser und es besteht die Gefahr von Schimmelpilzbildung. Weitere Bauschäden sind häufig die Folge.

Besonders kritisch sind die Anschlüsse der Fenster an Mauerwerk, Fensterbänke und Rollladenkästen. Die Laibung mit Anschlag vermeidet Wärmebrücken und mit einem umlaufenden Dichtband am Fensterrahmen entsteht ein luftdichter Anschluss. Um Schäden zu vermeiden, ist sowohl bei der Planung als auch bei der Bauausführung große Sorgfalt notwendig.

Wärmebrücken in der DIN 4108

Die Energieeinsparverordnung (EnEV) fordert seit Einführung im Jahre 2002 im öffentlich-rechtlichen Nachweis, die zusätzlichen Verluste über Wärmebrücken zu berücksichtigen. Als Planungsgrundlage dient das Beiblatt 2 zur DIN 4108. Werden Details auf Grundlage dieses Beiblattes geplant und ausgeführt, dann sind die Wärmebrücken durch einen pauschalen Zuschlag von $\Delta U_{WB} = 0,05 \text{ W}/(\text{m}^2 \cdot \text{K})$ auf den mittleren Wärmedurchgangskoeffizienten der gesamten wärmeübertragenden Umfassungsfläche zu berücksichtigen.

Stimmt hingegen die Planung nicht mit den vorgegebenen Details überein, so ist entweder $\Delta U_{WB} = 0,1 \text{ W}/(\text{m}^2 \cdot \text{K})$ anzusetzen oder ein detaillierter Nachweis gemäß der europäischen Norm DIN EN ISO 10211 zu führen.

Das aktuelle Beiblatt 2 zur DIN 4108 *Wärmeschutz und Energie-Einsparung in Gebäuden – Wärmebrücken, Planungs- und Ausführungsbeispiele* wurde im Januar 2004 veröffentlicht und löste das alte Beiblatt 2, Ausgabe August 1998, ab. In der aktuellen Fassung wurde mit Aufnahme 38 neuer Anschlussdetails die Anzahl der Planungsbeispiele nahezu verdoppelt und die Ausführungen wurden hinsichtlich ihrer Praxistauglichkeit überarbeitet.

Dabei wird jedem Detail ein längenbezogener Wärmebrückenverlustkoeffizient (psi-Wert) zugeordnet, der mit den im Beiblatt dargestellten Randbedingungen berechnet worden ist. Dieser Wert dient als Grundlage für einen Nachweis der Gleichwertigkeit für Konstruktionen.

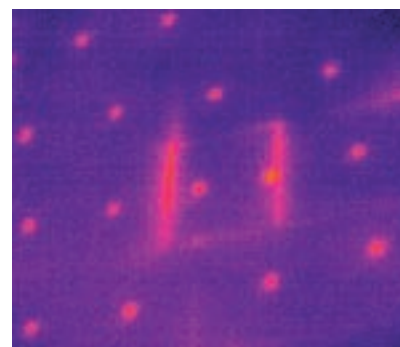
Der Temperaturfaktor f [-] kennzeichnet die im Bereich einer Wärmebrücke auftretenden tiefsten raumseitigen Oberflächentemperaturen. Er wird auch im neuen Beiblatt für die dargestellten Konstruktionen nicht separat nachgewiesen, da davon ausgegangen wird, dass alle vorgestellten Konstruktionen an der ungünstigsten Stelle einen Wert von mindestens 0,7 aufweisen und somit die Mindestanforderungen nach DIN 4108-2:2003-07 zur Vermeidung von Schimmelpilzbildung an Bauteiloberflächen erfüllen. Diese Annahme gilt auch für den Fall, dass eine Gleichwertigkeit nach den im Beiblatt formulierten Kriterien allein für den längenbezogenen Wärmebrückenverlustkoeffizienten nachgewiesen wird.



Die Infrarotaufnahme identifiziert Bereiche mit erhöhtem Wärmefluss. Dieser führt zu höheren, äußeren Oberflächentemperaturen.



Im Gegensatz zum auskragenden Balkon sind bei dieser selbsttragenden Balkonkonstruktion kaum Wärmebrückeneffekte auszumachen.

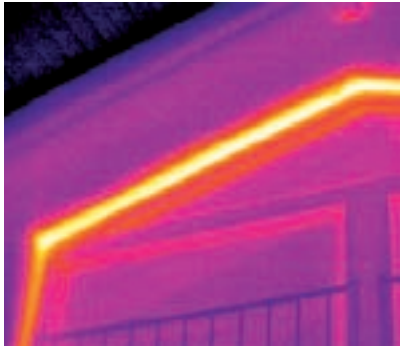


Diese Infrarotthermografie zeigt Fehlstellen in der Dämmschicht einer Fassade auf.

(Quelle und Bilder: Protherm, Dr. Renn, Erlangen)

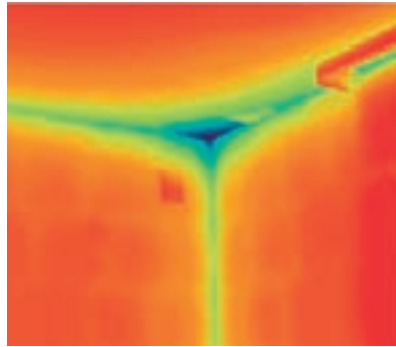
2. LUFTDICHTHEIT – EIN MUSS

Die Möglichkeiten, für Planungsdetails den Nachweis einer Gleichwertigkeit gegenüber den im Beiblatt 2 dargestellten Details zu führen, wurden wesentlich erweitert. Erstmals können einzelne Details rechnerisch nachgewiesen und die Gleichwertigkeit kann allein über den Vergleich mit den ψ -Werten und f -Werten im Beiblatt festgestellt werden. Die Anwendung des pauschalen Wärmebrückenzuschlags von $0,05 \text{ W}/(\text{m}^2\cdot\text{K})$ auf die gesamte wärmeübertragende Umfassungsfläche wird damit wesentlich vereinfacht.



Die fehlende Dämmung der Fensterleibung führt zu Energieverlusten. Die restliche Fassadenfläche ist ausreichend gedämmt.

(Quelle und Bild: Protherm, Dr. Renn, Erlangen)



Die Infrarot-Thermografie identifiziert die niedrigen Oberflächentemperaturen bei denen mit Schimmelpilzbildung zu rechnen ist.

(Bild: Ing.-Büro n50, Torsten Bolender)



Realfotografie der gleichen Außenwanddecke. Bedingt durch den schlechten Wärmeschutz hat sich Schimmelpilz gebildet.

(Bild: Ing.-Büro n50, Torsten Bolender)

3. VERORDNUNGEN UND NORMEN

1. BEHAGLICHKEIT
UND WOHNKOMFORT

2. LUFTDICHTHEIT -
EIN MUSS

3. VERORDNUNGEN
UND NORMEN

4. DETAILSAMMLUNG



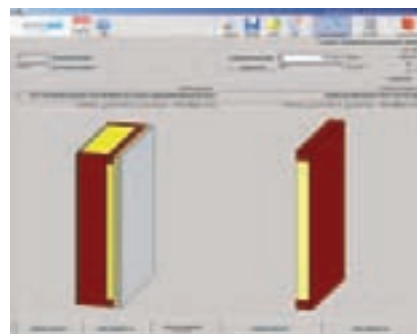
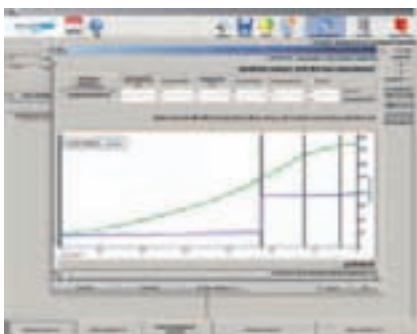
3. VERORDNUNGEN UND NORMEN



3.1 Die Energieeinsparverordnung

Mit der Energieeinsparverordnung (EnEV) vom 1. Januar 2002 wurden nicht nur die Wärmeschutzverordnung (WSVO) und Heizungsanlagenverordnung (HeizAnV) zusammengefasst, sondern es wurde auch eine völlig neue Herangehensweise bei der Gebäudeplanung eingeführt. Die EnEV berücksichtigt die beiden wichtigsten Maßnahmen zur Senkung des Energieverbrauchs bei der Gebäudebeheizung: die Verbesserung des baulichen Wärmeschutzes und die Erhöhung der anlagentechnischen Effizienz. Durch diese Kombinationsmöglichkeiten entstand ein hohes Maß an Planungsfreiheit.

Gegenüber der WSVO, in der nur der Jahresheizwärmebedarf begrenzt wurde, fordert die EnEV zusätzlich die Einhaltung eines maximal zulässigen Jahres-Primärenergiebedarfs für Heizung und Warmwasserbereitung. Dieser berücksichtigt erstmals auch die Verluste, die bei Erzeugung und Transport eines Energieträgers entstehen. Bei der Erstellung einer Energiebilanz für Wohngebäude fließen also auch die primärenergetische Effizienz der verschiedenen Energieträger und die Effizienz der Anlagentechnik mit ein.



Knauf Insulation Bauteilrechner

Die Software zur Bauteilberechnung nach EnEV ist bei Knauf Insulation unter www.knaufinsulation.de erhältlich.

Die EnEV im Bestand

Die wesentlichen Energieeinsparpotentiale liegen im Gebäudebestand. Daher sieht die EnEV in §§9 und 10 entsprechende Nachrüstverpflichtungen vor sowie Anforderungen an Modernisierungsmaßnahmen, die bei Änderung, Ausbau und Erweiterung von Gebäuden zu erfüllen sind.

Danach müssen die Eigentümer der Gebäude dafür sorgen, dass

- bei heizungstechnischen Anlagen bisher ungedämmte, zugängliche Wärmeverteilungs- und Warmwasserleitungen sowie Armaturen, die sich nicht in beheizten Räumen befinden, zur Begrenzung der Wärmeabgabe gedämmt sind
- bisher ungedämmte, nicht begehbare, aber zugängliche oberste Geschossdecken beheizter Räume so gedämmt sind, dass der Wärmedurchgangskoeffizient (U-Wert) der Geschossdecke $0,24 \text{ W}/(\text{m}^2 \cdot \text{K})$ nicht überschreitet, sofern das Gebäude seiner Zweckbestimmung nach mindestens vier Monate im Jahr auf mindestens 19 Grad Celsius Innentemperatur beheizt wird
- und dass dieser Standard vom 01.01.2012 an auch auf bisher ungedämmte, begehbare oberste Geschossdecken beheizter Räume angewandt wird

Darüber hinaus dürfen vor dem 1. Oktober 1978 eingebaute oder aufgestellte, mit flüssigen oder gasförmigen Brennstoffen beschickte Heizkessel seit 1. Januar 2009 nicht mehr betrieben werden. Davon ausgenommen sind Heizkessel mit Niedertemperatur- und Brennwerttechnik sowie Anlagen, deren Nennleistung weniger als 4 kW oder mehr als 400 kW beträgt sowie Anlagen nach §13 Absatz 3 Nummer 2 bis 4.

Eigentümer eines Ein- oder Zweifamilienhauses, die am 1. Februar 2002 in diesem Haus gewohnt haben, bleiben von Nachrüstungsverpflichtungen freigestellt. Diese sind aber von einem späteren Erwerber des Gebäudes innerhalb von zwei Jahren nach Eigentümerwechsel zu erfüllen.

Die oben genannten Nachrüstverpflichtungen entfallen, wenn sich die für ihre Durchführung nötigen Aufwendungen nicht innerhalb angemessener Zeit über eintretende Einsparungen erwirtschaften lassen.

Mit dem 01.01.2020 beginnt stufenweise die Pflicht, mindestens 30 Jahre alte elektrische Speicherheizungen in ausschließlich mit solchen Heizungen beheizten Gebäuden außer Betrieb zu nehmen. Die Verpflichtung gilt für Wohngebäude mit mindestens sechs Wohneinheiten und Nichtwohngebäude mit mehr als 500 m² Nutzfläche. Sie entfällt, wenn

- das Gebäude das Wärmedämmniveau nach der Wärmeschutzverordnung 1995 erfüllt
- andere öffentlich-rechtliche Pflichten entgegenstehen oder
- die erforderlichen Aufwendungen für die Außerbetriebnahme und den Einbau einer neuen Heizung auch bei Inanspruchnahme von Fördermitteln nicht innerhalb angemessener Frist durch die eintretenden Einsparungen erwirtschaftet werden können

3. VERORDNUNGEN UND NORMEN

Wird ein bestehendes Gebäude im Rahmen einer Modernisierung oder anderer Maßnahmen geändert, ausgebaut oder erweitert, stellt die EnEV Anforderungen zur Verbesserung des Wärmeschutzes. Bei bestimmten Änderungen am Gebäude darf der Wärmedurchgangskoeffizient (U-Wert) des betroffenen Außenbauteils anschließend einen jeweils festgesetzten Höchstwert nicht überschreiten.

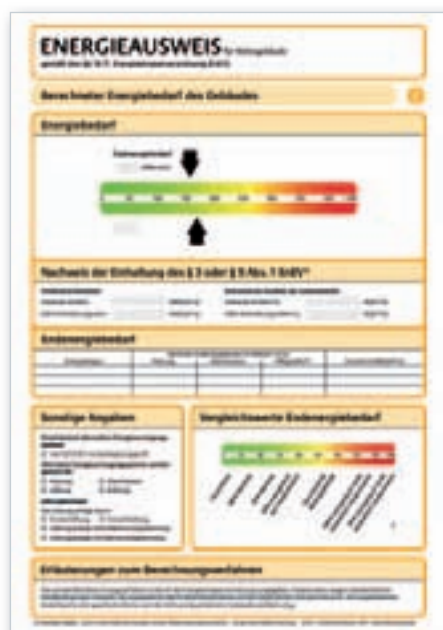
- Die Anforderungen greifen nur dann, wenn die Fläche des geänderten Außenbauteils mehr als zehn Prozent der gesamten jeweiligen Bauteilfläche des Gebäudes ausmacht.
- Die Vorschriften gelten auch als erfüllt, wenn die entsprechenden Werte für einen Neubau um nicht mehr als 40 Prozent überschritten werden. Das ist durch eine Energiebedarfsrechnung nachzuweisen.

Wird die beheizte oder gekühlte Nutzfläche des Gebäudes um zusammenhängend mehr als 50 m² erweitert, muss der neue Gebäudeteil die gleichen Anforderungen erfüllen wie ein Neubau.

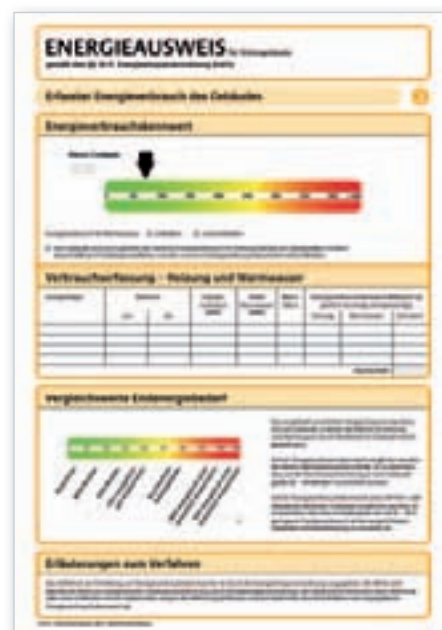
3.2 Transparenz durch den Energieausweis

Die EU-Richtlinie *Gesamtenergieeffizienz von Gebäuden* vom 16.12.2002 (kurz: EU-Gebäuderichtlinie) verpflichtet die Mitgliedstaaten der Europäischen Union zur Umsetzung verschiedener Maßnahmen zur Energie- und CO₂-Einsparung im Gebäudebereich. Hierzu gehört auch der Energieausweis.

Der Energieausweis, häufig auch Energiepass genannt, dokumentiert und bewertet die energetische Qualität eines Gebäudes. Damit wird ein einheitliches Gütesiegel für Immobilien etabliert – vergleichbar mit den bekannten Energieeffizienzklassen für Elektrogeräte oder dem vorgeschriebenen Verbrauchshinweis für Kraftfahrzeuge.



Bedarfsgestützter Energieausweis für Wohngebäude gemäß EnEV 2009.



Verbrauchsgestützter Energieausweis für Wohngebäude.

Durch die künftig größere Markttransparenz gewinnt das Kaufkriterium Energieeffizienz zunehmend an Bedeutung. Nach der EU-Gebäuderichtlinie muss der Energieausweis drei wesentliche Aussagen enthalten:

- Energiekennwerte zur Gesamtenergieeffizienz des Objektes
- Vergleichswerte anderer Gebäude
- Modernisierungsempfehlungen zur Steigerung der Energieeffizienz

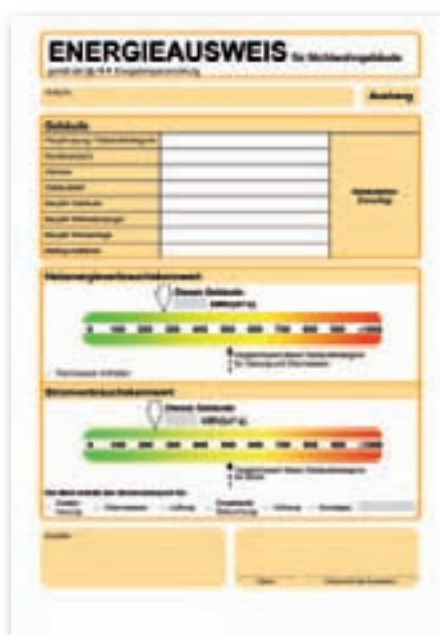
Der Energieausweis ist maximal zehn Jahre gültig und soll lediglich der Information dienen. Bei einem Eigentümer- oder Nutzerwechsel ist auf Verlangen der Energieausweis vorzulegen, denn er liefert Mietern und Immobilienkäufern Informationen über den Gebäudezustand und Dämmstandard sowie den zu erwartenden Öl- oder Gasverbrauch.

Darüber hinaus soll er Anreize für Sanierungen bieten, um weitere Energieeinsparpotenziale auszuschöpfen. Ziel ist es:

- den Energiebedarf von Häusern und Wohnungen sichtbar zu machen
- Vergleichbarkeit und Transparenz auf dem Immobilienmarkt zu schaffen
- Energieeinsparpotenziale aufzuzeigen
- Impulse für Investitionen in die energetische Sanierung des Gebäudes zu geben

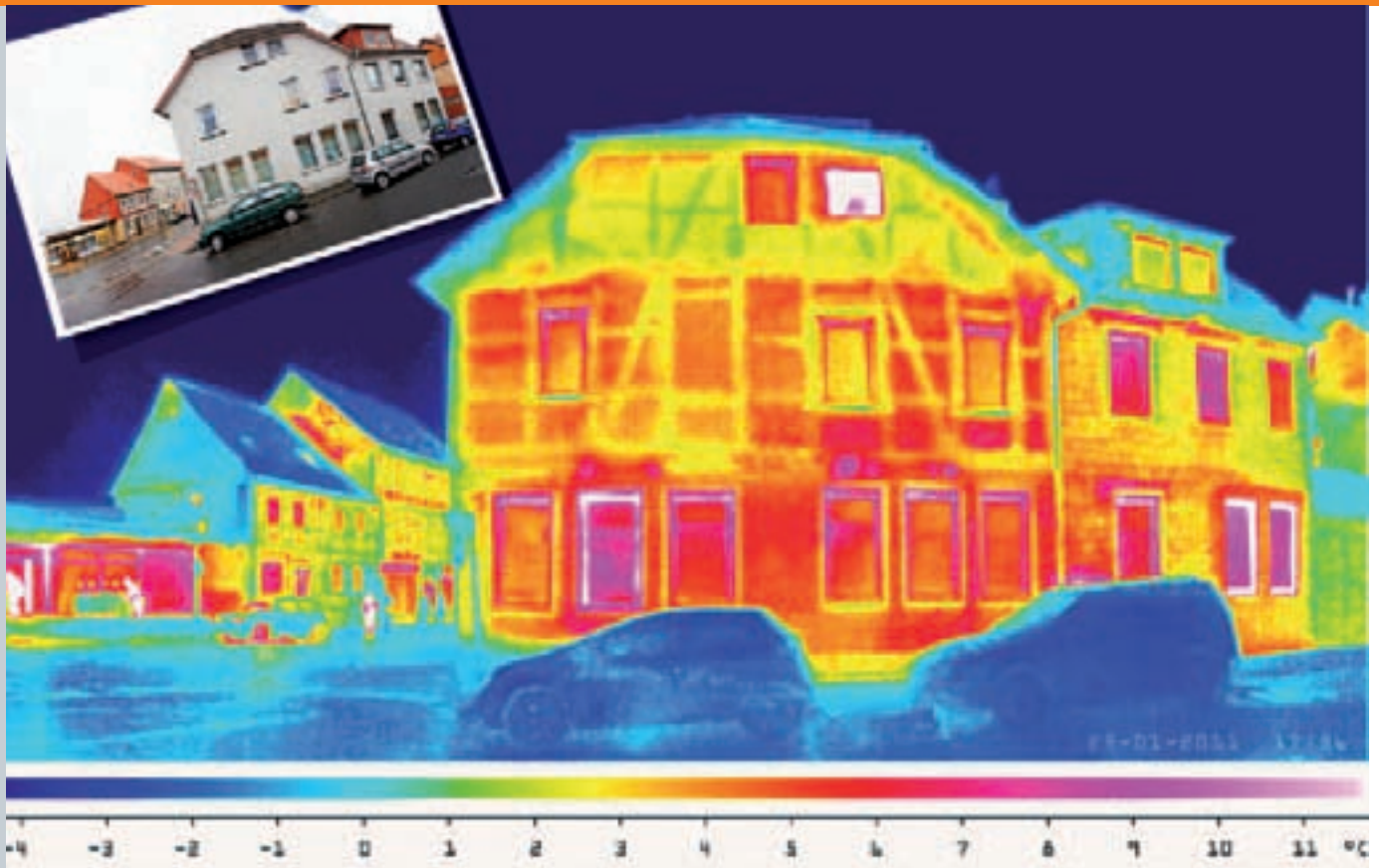


Bedarfsgestützter Energieausweis für Nichtwohngebäude.



Verbrauchsgestützter Energieausweis für Nichtwohngebäude.

3. VERORDNUNGEN UND NORMEN



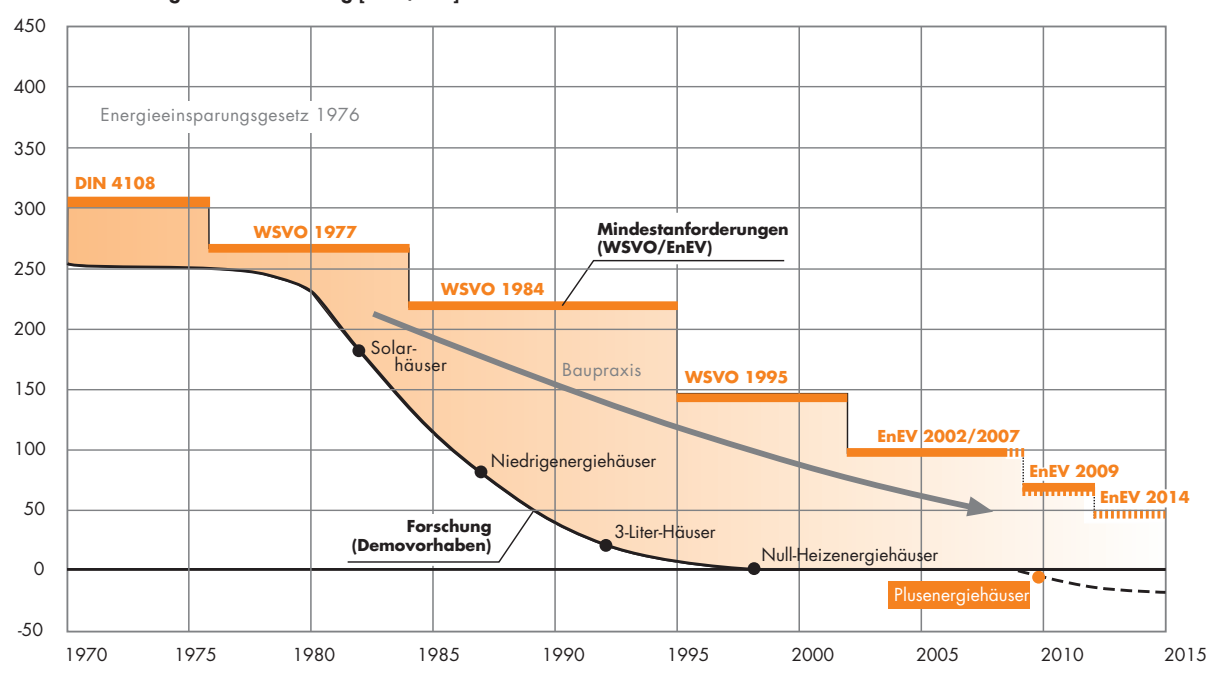
3.3 Die Luftdichtheit in der Energieeinsparverordnung

Mit Einführung der EnEV am 1. Februar 2002 gab es zwar keine Änderungen oder Neuerungen bei der Nachweisführung der Luftdichtheit. Es wurden jedoch neue Anreize für luftdichtes Bauen geschaffen. Damit rückte das Thema wesentlich stärker ins Bewusstsein aller am Bau beteiligten Personen, vom Planer über die ausführenden Handwerker bis hin zum Bauherrn.

In der EnEV werden alle Einflüsse, die zum Energiebedarf beitragen, bilanziert. Wenn hier von Luftdichtheit die Rede ist, sind aber nicht die Größen, die in die Bilanzierung der Wärmegewinne und -verluste eingehen, gemeint. Sondern es geht vielmehr um die Forderung nach luftdichter Ausführung aller Bauteile und Anschlussdetails.

Ab Kapitel 3.4 werden die Vorgaben der EnEV auszugsweise vorgestellt und im Anschluss mit Hilfe der Auslegungsfragen des Deutschen Instituts für Bautechnik (DIBt) näher erörtert. Weiterhin werden thematisch relevante Auszüge der neu gefassten Norm DIN 4108-7 sowie der Norm DIN EN 13829 wiedergegeben.

Primärenergiebedarf - Heizung [kWh/m²a]



Entwicklung des geplanten Anforderungsniveaus des Heizwärmebedarfs von Wohngebäuden im Zeitraum von 1980 bis 2015.



Wärmedämmung ist die Sanierungsmaßnahme mit dem größten Energieeinsparpotenzial.



Die Überprüfung oder der Austausch des Heizkessels ergänzt die Sanierungsmaßnahme.

3.4 Die Luftdichtheit in der EnEV 2009 Auszug aus der Verordnung

§6 Dichtheit, Mindestluftwechsel

(1) Zu errichtende Gebäude sind so auszuführen, dass die wärmeübertragende Umfassungsfläche einschließlich der Fugen dauerhaft luftundurchlässig entsprechend den anerkannten Regeln der Technik abgedichtet ist. Die Fugendurchlässigkeit außenliegender Fenster, Fenstertüren und Dachflächenfenster muss den Anforderungen nach Anlage 4 Nummer 1 genügen. Wird die Dichtheit nach den Sätzen 1 und 2 überprüft, kann der Nachweis der Luftdichtheit bei der nach §3 Absatz 3 und §4 Absatz 3 erforderlichen Berechnung berücksichtigt werden, wenn die Anforderungen nach Anlage 4 Nummer 2 eingehalten sind.

(2) Zu errichtende Gebäude sind so auszuführen, dass der zum Zwecke der Gesundheit und Beheizung erforderliche Mindestluftwechsel sichergestellt ist.

Anlage 4 zu §6 Energieeinsparverordnung: Anforderungen an die Dichtheit und den Mindestluftwechsel

1. Anforderungen an außenliegende Fenster, Fenster­türen und Dachflächenfenster

Außenliegende Fenster, Fenstertüren und Dachflächenfenster müssen den Klassen nach Tabelle 1 entsprechen:

Zeile	Anzahl der Vollgeschosse im Gebäude	Klasse der Fugendurchlässigkeit nach DIN EN 12207-1:2000-06
1	Bis zu 2	2
2	Mehr als 2	3

Tabelle 1:
Klassen der Fugendurchlässigkeit von außen liegenden Fenstern, Fenstertüren und Dachflächenfenstern

2. Nachweis der Dichtheit des gesamten Gebäudes

Wird bei Anwendung des §6 Absatz 1 Satz 3 eine Überprüfung der Anforderungen nach §6 Absatz 1 durchgeführt, so darf der nach DIN EN 13829:2001-02 bei einer Druckdifferenz zwischen Innen und Außen von 50 Pa gemessene Volumenstrom – bezogen auf das beheizte Luftvolumen – bei Gebäuden

- ohne raumluf­technische Anlagen $3,0 \text{ h}^{-1}$
- und mit raumluf­technischen Anlagen $1,5 \text{ h}^{-1}$ nicht überschreiten.

Fachkommission Bautechnik der Baumini­sterkonferenz, Auslegungsfragen zur Energieeinsparverordnung – 11. Teil

Die nachfolgend abgedruckte Anfrage und deren Antwort sind zum 9. Dezember 2009 in der wieder­gegebenen Form beschlossen worden:

Auslegung zu §6 i. V. mit Anlage 4 Nr. 1 EnEV 2009 (Luftdichtheit)

Frage:

Nach §6 EnEV sind zu errichtende Gebäude so auszuführen, dass die wärmeübertragende Umfassungsfläche einschließlich der Fugen dauerhaft luftundurchlässig entsprechend dem Stand der Technik abgedichtet ist. Dabei muss die Fugendurchlässigkeit außen liegender Fenster, Fenstertüren und Dachflächenfenster Anlage 4 Nr. 1 EnEV genügen.

Im Bereich der Wärmetausch- und Umfassungsfläche werden oft Öffnungen geplant, die aufgrund anderer Rechtsbereiche (Sicherheit, Brandschutz) notwendig sind (z.B. Rauchabzugsöffnung bei Aufzugsschächten). Müssen diese Öffnungen/Einrichtungen ebenfalls den Anforderungen nach §6 EnEV genügen?

Antwort:

1. Die Anforderungen nach §6 Absatz 1 EnEV sollen sicherstellen, dass nach Fertigstellung des Gebäudes unnötiger Wärmeverlust durch Ex- und Infiltration über Gebäude- und Montagefugen oder sonstige Leckagen in der wärmeübertragenden Umfassungsfläche vermieden werden. Geplante Undichtigkeiten, die aufgrund anderer ordnungsrechtlicher Anforderungen für den bestimmungsgemäßen Betrieb des Gebäudes eingebaut werden müssen und der dort vorgesehenen Größe entsprechen, werden von dieser Dichtheitsanforderung nicht erfasst.

2. Unbeschadet davon gibt es sinnvolle technische Möglichkeiten, derartige Öffnungen/Einrichtungen verschließbar auszuführen. Auch Rauchabzugsöffnungen sind in der Regel geschlossen und können durch zweckdienliche Detektion oder manuell gesteuert geöffnet werden.

Damit kann die Dichtheit der wärmetauschenden Umfassungsfläche hinreichend sichergestellt werden, obgleich die EnEV dies gesetzlich nicht fordert.

3. Bei der Nutzung des Prüfverfahrens nach der DIN EN 13829 (Anlage 4 EnEV) dürfen nichtverschließbare Öffnungen abgedichtet werden. Verschließbare Öffnungen sind zu schließen.

Auslegung zu §6 i. V. mit Anlage 4 Nr. 2 EnEV 2009 (Luftdichtheitsprüfung)**Frage:**

Darf im Zusammenhang mit der Überprüfung der Dichtheit eines Gebäudes nach Anlage 4 Nr. 2 EnEV

1. das Verfahren nach der DIN EN 13829 (Verfahren A oder B) und
2. der Messzeitpunkt frei gewählt werden?

Antwort:

1. Nach §6 Absatz 1 EnEV sind zu errichtende Gebäude so auszuführen, dass die wärmeübertragende Umfassungsfläche einschließlich der Fugen dauerhaft luftundurchlässig entsprechend den anerkannten Regeln der Technik abgedichtet ist.

Diese Regelung soll sicherstellen, dass nach Fertigstellung des Gebäudes unnötige Wärmeverluste durch Ex- und Infiltration über Gebäude- und Montagefugen oder sonstige Leckagen in der wärmeübertragenden Umfassungsfläche vermieden werden.

§6 Absatz 2 EnEV legt gleichzeitig fest, dass neben der geforderten Gebäudedichtheit auch weiterhin Vorkehrungen zur Gewährleistung eines zum Zwecke der Gesundheit und Beheizung ausreichenden Luftwechsels getroffen werden. Das bedeutet, dass gebäudeumschließende Flächen nach ihrer Bestimmung dicht ausgeführt werden sollen, während Öffnungen in der Gebäudehülle, die dem bestimmungsgemäßen Luftwechsel dienen, eine geplante Undichtigkeit darstellen und von den Dichtheitsanforderungen nicht erfasst sind.

2. In diesem Sinne ist auch das Prüfverfahren nach der DIN EN 13829 zu wählen. Da durch §6 Absatz 1 EnEV Anforderungen an die Qualität der wärmeübertragenden Umfassungsfläche gestellt werden, ist das Verfahren B (Prüfung der Gebäudehülle) der DIN EN 13829 anzuwenden. In diesem Verfahren wird die Qualität der Gebäudehülle ohne die eingebauten haustechnischen Anlagen bewertet. In diesem Verfahren ist es notwendig, alle Fenster und Fenstertüren zu schließen und Zu- bzw. Abluftdurchlässe von raumlufttechnischen Anlagen (dazu gehört nicht die direkt ins Freie fördernde Dunstabzugshaube), Außenwandluftdurchlässe (ALD-Lüftungseinrichtungen in der Außenwand nach DIN 1946-6) sowie die raumseitigen Öffnungen raumluftabhängiger Feuerstätten temporär

3. VERORDNUNGEN UND NORMEN

abdichten. Die nicht geplanten Leckagen oder der Lüftung dienenden Öffnungen (z.B. Briefkastenschlitze und Katzenklappen) bleiben unverändert und dürfen für die vorgesehene Prüfung nicht abgedichtet werden.

3. Das Verfahren A der DIN EN 13829 ist lediglich geeignet für die Feststellung der Lüftungstechnischen Eigenschaften des Gebäudes. Mit diesem Verfahren kann z.B. eine für die Sicherstellung des erforderlichen Mindestluftwechsels geplante und definierte Luftundichtigkeit im Gebäude geprüft werden. Dies bezieht sich insbesondere auf Außenwandluftdurchlässe bei freier Lüftung und als Nachströmöffnungen bei Abluftanlagen sowie auf kombinierte Zu- und Abluftanlagen.

4. Der Nachweis der Dichtheit des Gebäudes ist im Zusammenhang mit seiner Fertigstellung (nach Beendigung aller die Luftdichtheitsebene tangierenden Arbeiten) zu führen.

5. Der Nachweis der Dichtheit in einer früheren Bauphase (z.B. Rohbau) kann als Teil der Qualitätssicherung am Bau eine wertvolle Hilfe sein. Da allerdings nachfolgende Arbeiten die festgestellte Dichtheitsqualität beeinträchtigen können, kann dies in Hinblick auf die Anforderung der EnEV keine hinreichende Prüfung sein.

Quelle: http://www.dibt.de/de/Data/EnEG_Staffel11.pdf

Fachkommission Bautechnik der Bauministerkonferenz, Auslegungsfragen zur Energieeinsparverordnung – 14. Teil

Die nachfolgend abgedruckte Anfrage und deren Antworten sind am 8. Dezember 2010 in der wiedergegebenen Form beschlossen worden:

Auslegung XIV-1 zur §6 Abs. 1 Satz 3 i. V. mit Anlage 4 Nummer 2, EnEV 2009 (Nachweis der Luftdichte bei Nichtwohngebäuden)

Leitsatz

Bei der Berücksichtigung eines Luftdichtheitsnachweises im Rahmen der Berechnung von Nichtwohngebäuden ist es ausreichend, den Luftdichtheitsnachweis (die Blower-Door-Messung) ausschließlich für diejenigen Zonen eines Gebäudes zu führen, für die die entsprechende Dichtheitseigenschaft in den Nachweisrechnungen Berücksichtigung finden soll.

Frage:

In Zusammenhang mit der Berechnung eines Nichtwohngebäudes nach §4 EnEV 2009 dürfen im Falle eines durchgeführten Dichtheitsnachweises bei der Ermittlung der Lüftungswärmeverluste (Lüftungswärmesenken/-quellen) begünstigende Annahmen angesetzt werden.

1. Ist es dabei ausreichend, den Nachweis der Luftdichtheit nur für diejenigen Bereiche des Gebäudes vorzunehmen, für die die begünstigenden Annahmen angesetzt werden oder muss er stets für das gesamte Gebäude geführt werden?

2. Ist ein Nachweis der ausreichenden Luftdichtheit notwendige Voraussetzung für die Berücksichtigung von Wärmeeinträgen aus einer Wärmerückgewinnungsanlage?

Antwort:

1. Bei Berechnungen nach §4 Absatz 3 EnEV 2009 (sowie für Wohngebäude nach §3 Absatz 3) kann aufgrund des §6 Abs. 1 Satz 3 EnEV 2009 der Nachweis der Luftdichtheit positiv berücksichtigt werden, wenn die Anforderungen nach Anlage 4 Nummer 2 eingehalten sind. Hierfür ist ein Nachweis der Dichtheit des gesamten Gebäudes vorzusehen (Blower-Door-Test).

2. Für die Luftdichtheitsprüfung nach Anlage 4 Nummer 2 ist das Prüfverfahren nach DIN EN 13829 (Verfahren B) zu wählen (s. hierzu Auslegung Nr. XI-10 zu §6 i. V. m. Anlage 4 Nummer 2 EnEV 2009 – Luftdichtheitsprüfung).

3. Im Weiteren gelten für Nachweisrechnungen gemäß §4 Absatz 3 i. V. m. Anlage 2 Nummern 2 und 3 EnEV 2009 für Nichtwohngebäude die Vorgaben der DIN V 18599. Die Berücksichtigung der Dichtheitsnachweise gemäß §6 Abs. 1 Satz 3 EnEV 2009 erfolgt im Berechnungsverfahren nach Anlage 2 Nummer 2 EnEV 2009 (Mehrzonenmodell nach DIN V 18599) für jede Zone einzeln, indem die Gebäudedichtheit nach DIN V 18599-2 Tabelle 4 kategorisiert wird (Kategorien I bis IV zur pauschalen Einschätzung der Gebäudedichtheit). Voraussetzung für eine Einstufung in Kategorie I ist dabei die Durchführung einer *Dichtheitsprüfung nach Fertigstellung*. Davon darf für Berechnungen nach der EnEV 2009 auch ausgegangen werden, wenn bei der Dichtheitsprüfung nach dem oben unter Nummer 2 genannten Verfahren vorgegangen wird.

4. Vor diesem Hintergrund kann bei Berechnungen nach Anlage 2 Nummer 2 EnEV 2009 der Nachweis der Luftdichtheit auf solche Zonen beschränkt werden, für die eine Einstufung der Dichtheit in Kategorie I vorgenommen werden soll. Insoweit ist die Überschrift der Anlage 4 Nummer 2 *Nachweis der Dichtheit des gesamten Gebäudes*, nicht wörtlich, sondern sinngemäß für die betroffenen Gebäudezonen auszulegen.

5. Für die Ausführung des Referenz-Nichtwohngebäudes nach Anlage 2 Tabelle 1 Zeile 1.12 EnEV 2009 ist für das gesamte Gebäude bzw. für alle Gebäudezonen eine Gebäudedichtheit gemäß Kategorie I (nach Tabelle 4 der DIN V 18599-2:2007-02) hinterlegt. Eine grundsätzliche Verpflichtung zur Durchführung einer Luftdichtheitsprüfung beim ausgeführten Gebäude ergibt sich daraus jedoch nicht. Wird zonenweise darauf verzichtet, so ergeben sich auf

Grund der Berechnungsregeln insoweit entsprechend höhere Infiltrationswärmeverluste und damit in der Regel die Notwendigkeit, das Gebäude in anderer Hinsicht energetisch besser auszuführen als das Referenzgebäude.

6. Auch der Einfluss der Wärmerückgewinnung bei raumlufttechnischen Anlagen erfolgt beim Verfahren nach Anlage 2 Nummer 2 EnEV 2009 zonenweise durch entsprechende Berechnungsansätze. Dabei können auch Fälle berücksichtigt werden, in denen derartige Anlagentechnik in Gebäude bzw. Gebäudezonen ohne erfolgreichen Dichtheitsnachweis eingebaut wird. Der nachteilige Einfluss der Undichtheiten wird auch in diesen Fällen rechnerisch abgebildet. Vor diesem Hintergrund hat der Verordnunggeber bei Nichtwohngebäuden auf eine der Anlage 1 Nummer 2.7 (geltend nur für Wohngebäude) entsprechende Maßgabe verzichtet, wonach die Berücksichtigung von Lüftungsanlagen im Berechnungsgang einen Dichtheitsnachweis voraussetzt.

7. Bei Anwendung des vereinfachten Verfahrens nach Anlage 2 Nummer 3 (Einzonenmodell) setzt die Einstufung in Kategorie I (nach Tabelle 4 der DIN V 18599-2:2007-02) per se einen Dichtheitsnachweis für das gesamte Gebäude voraus, weil in diesem Verfahren eine Zonierung nicht vorgesehen ist.

8. Für die Pflicht zur Ausstattung einer Anlage mit einer Einrichtung zur Wärmerückgewinnung gelten die Anforderungen des §15 Absatz 5 EnEV 2009.

Quelle: http://www.dibt.de/de/Data/EnEG_Staffel14.pdf



Die EnEV fordert nachträglich Dämm-Maßnahmen im Gebäudebestand.

3. VERORDNUNGEN UND NORMEN

3.5 Wärmeschutz und Energie-Einsparung in Gebäuden

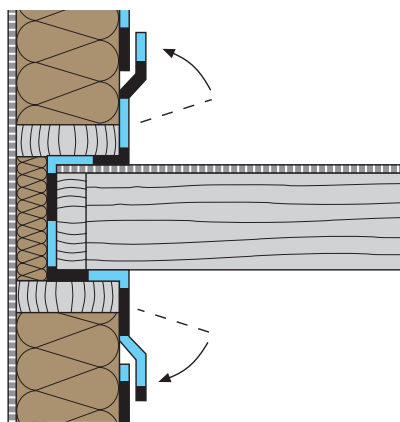
Wärmeschutz und Energie-Einsparung in Gebäuden – Teil 7: Luftdichtheit von Gebäuden – Anforderungen, Planungs- und Ausführungsempfehlungen sowie Beispiele

1. Anwendungsbereich

Diese Norm legt Anforderungen an die Einhaltung der Luftdichtheit fest. Sie gibt Planungs- und Ausführungsempfehlungen und zeigt Ausführungsbeispiele, einschließlich geeigneter Bauprodukte, die die Umsetzung einer dauerhaften Luftdichtheit von beheizten oder klimatisierten Gebäuden und Gebäudeteilen ermöglichen. Zur Unterscheidung der Luftdichtheit von der Winddichtheit, die nicht Gegenstand dieses Dokumentes ist, gelten die Begriffe nach Abschnitt 3.

Die Ausführungsbeispiele behandeln keine funktionsbedingten Fugen und Öffnungen in der wärmeübertragenden Umfassungsfläche, z.B. Schließfugen von Türen und Fenstern, Gurtdurchführungen bei Rolllädenkästen sowie Briefkästen.

Dargestellt werden nur Prinzipskizzen und Beispielskizzen. Sie stellen keine ausführungsfähigen sowie andere konstruktive/bauphysikalischen Belange be-



Umlaufende Luftdichtheitsschicht bei Geschossdecken

treffenden Detailzeichnungen dar. Andere Lösungen sind zulässig, wenn das Prinzip der Luftdichtheit eingehalten wird.

4. Anforderungen an die Luftdichtheit

Anforderungen an die Luftdichtheit sind in der jeweils aktuellen Energieeinsparverordnung geregelt.

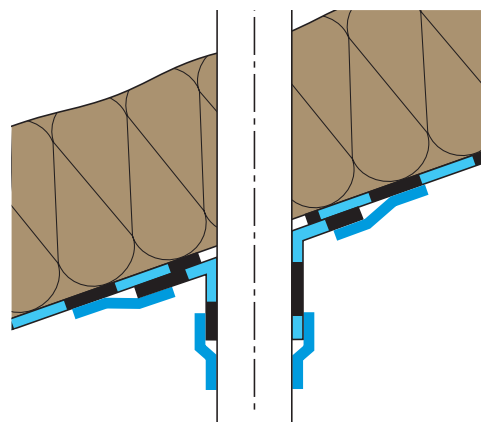
Sofern die EnEV keine Anforderungen stellt, darf bei Neubauten im Sinne der EnEV und bei Bestandsbauten, bei denen die komplette Gebäudehülle im Sinne der Luftdichtheit saniert wurde, die nach DIN EN 13829:2001-02, Verfahren A, gemessene Luftwechselrate bei 50 Pa Druckdifferenz, n_{50} :

- bei Gebäuden ohne raumluftechnische Anlagen $3,0 \text{ h}^{-1}$ und
- bei Gebäuden mit raumluftechnischen Anlagen $1,5 \text{ h}^{-1}$

nicht überschreiten.

Bei Gebäuden oder Gebäudeteilen mit einem Innenvolumen von mehr als 1500 m^3 wird zur Beurteilung der Gebäudehülle zusätzlich die Luftdurchlässigkeit q_{50} (lt. DIN EN 13829:2001) herangezogen. Sie darf den Wert von $3,0 \text{ m}^3/(\text{h}\cdot\text{m}^2)$ nicht überschreiten.

Quelle: Auszug aus DIN 4108-7:2011-01



Abdichtung einer Dachdurchdringung mittels vorkonfektionierter Manschette

Anmerkung 1

Selbst bei Einhaltung der oben genannten Grenzwerte sind lokale Fehlstellen in der Luftdichtheitschicht möglich, die zu Feuchteschäden durch Konvektion führen können. Die Einhaltung der Grenzwerte ist somit kein hinreichender Nachweis für die sachgemäße Planung und Ausführung eines einzelnen Konstruktionsdetails, beispielsweise eines Anschlusses oder einer Durchdringung.

Anmerkung 2

Wenn die Luftdichtheitsanforderungen für Gebäude mit Ventilator gestützter Lüftung eingehalten werden müssen, sind meist Fenster mit einer Klassifizierung der Luftdurchlässigkeit von mindestens der Klasse 3 nach DIN EN 12207-1 erforderlich.

Anmerkung 3

Werden Messungen der Luftdichtheit von Gebäuden oder Gebäudeteilen durchgeführt, so sollte die Luftwechselrate bei 50 Pa (n_{50}) wie in Tabelle 2

aufgeführten Höchstwerte nicht überschreiten. Diese Höchstwerte gelten für Messungen nach DIN EN 13829, Verfahren A, soweit die Gebäudepräparation nicht in Tabelle 2 abweichend geregelt ist.

Anmerkung 4

Insbesondere bei Lüftungsanlagen mit Wärmerückgewinnung ist eine Unterschreitung der Grenzwerte der EnEV 2009 sinnvoll (siehe Tabelle 2).

Anmerkung 5

Bei freier Lüftung über selbsttätig regelnde Außenluftdurchlässe (ALD) und bei Abluftanlagen ist es sinnvoll, abweichend von DIN EN 13829, Verfahren A, die Außenluftdurchlässe bei der Messung abzukleben und dafür den jeweiligen Grenzwert der EnEV 2009 zu unterschreiten (siehe Tabelle 2).

Lüftungssystem		Art der ALD	Präparation von ALD und ALG	Höchstwert n_{50} max. 1/h
Freie Lüftung	ausschließlich durch Fenster	keine	entfällt	3,0
	Querlüftung über ALD	nicht verschließbar	keine Maßnahme	3,0
		verschließbar, ohne selbsttätige Regelung	ALD schließen	3,0
		mit selbsttätiger Regelung	ALD abdichten	1,5
	Schachtlüftung	nicht verschließbar oder nicht vorhanden	ALD keine Maßnahmen, ALD abdichten	1,5
		verschließbar ohne selbsttätige Regelung	ALD schließen, ALG abdichten	1,5
mit selbsttätiger Regelung		ALD und ALG abdichten	1,5	
Ventilatorengestützte Lüftung	Abluftanlage	verschließbar, ohne selbsttätige Regelung	ALD abdichten	1,0
		mit selbsttätiger Regelung	ALD abdichten	1,0
	Zu-Abluft-Anlage	---	Ab-/Fort- und Zu-/Außenlüftungen abdichten	1,0

Tabelle 2 – Empfohlene Gebäudepräparation und empfohlene Höchstwerte für die Luftwechselrate bei 50 Pa (n_{50} -Wert)

3. VERORDNUNGEN UND NORMEN

Änderungen in der aktuellen Norm DIN 4108-7 (01/2011) gegenüber der früheren Ausgabe (08/2001):

Seit Januar 2011 gilt die neue Fassung der DIN 4108-7. Diese wurde nach mehr 10 Jahren überarbeitet und damit an die ständig steigenden energetischen Anforderungen angepasst. Durch die Neufassung der DIN werden ab sofort noch höhere Anforderungen an die zugelassenen Abdichtungsvarianten gestellt, denn bereits kleine Fehler in der Ausführung können zu gravierenden Folgeschäden wie Wärmeverlusten, Durchfeuchtung von Bauteilen und Schimmelbildung führen.

Aufgrund vermehrt aufgetretener Verarbeitungsfehler in der Vergangenheit nimmt die neue Norm detailliert Bezug auf die Verarbeitung von Haftklebebändern und Dichtmassen und fordert in Abschnitt 5:

Es ist zu beachten, dass die Luftdichtheitsschicht und ihre Anschlüsse während und nach dem Einbau weder durch Witterungseinflüsse noch durch nachfolgende Arbeiten (z.B. Installation wie Elektro-, Sanitärarbeiten) beschädigt werden. Werden Durchdringungen durch nachfolgende Arbeiten erforderlich, sind diese nach Abschluss der Arbeiten luftdicht herzustellen. Baumaterialien dürfen nicht in unnötiger Weise mit zu hoher Luftfeuchtigkeit während der Bauphase belastet werden. Es ist daher für eine ausreichende Entfeuchtung (z.B. Lüftung) zu sorgen.

Die neue DIN 4108-7 präzisiert die Anforderungen an den Untergrund und deren Vorbehandlung. So heißt es in Abschnitt 7.2.1: *Untergründe auf denen geklebt werden soll müssen sauber und trocken, frei von Staub, Fett, Öl und weiteren haftmindernden Stoffen sowie ausreichend tragfähig sein. Verunreinigte oder unzureichend tragfähige Untergründe müssen vorbehandelt werden, z.B. durch Auftragen eines Haftgrundes (Primer).*

In Teil 7 führt die neue Norm zur Sicherstellung einer fachgerechten Verarbeitung von Haftklebebändern und Dichtmassen aus:

Auf den nötigen Anpressdruck für Klebebänder bei der Applikation ist zu achten (festes Anreiben oder Anrollen mit Gummiwalze). Zudem ist zu beachten, dass Klebemittel erst nach mehreren Stunden oder Tagen ihre Endfestigkeit erreichen (Aufbau Adhäsionskräfte). Es muss sichergestellt sein, dass sich die Luftdichtheitsschicht und bereits ausgeführte Verbindungen nicht nachträglich wieder lösen, z.B. durch nachfolgende Arbeiten, zusätzliche Belastungen, Eindringen von Feuchtigkeit, Frosteinwirkung oder Ablösen der Untergrundoberfläche.

Als weitere wichtige Neuerung der Norm ist zu nennen, dass Klebemassen ohne mechanische Sicherung für die Ausbildung von luftdichten Anschlüssen geeignet sein können, soweit die Untergrundeigenschaften dies zulassen und keine dauernden Zugkräfte auf die Klebeverbindung auftreten. Quelle: DIN 4108-7 (01/2011)



Die Herstellung einer dauerhaft dichten Gebäudehülle gehört zu den wesentlichen Forderungen der DIN 4108-7.

3.6 Wärmetechnisches Verhalten von Gebäuden

Wärmetechnisches Verhalten von Gebäuden – Bestimmung der Luftdurchlässigkeit von Gebäuden – Differenzdruckverfahren (ISO 9972:1996, modifiziert); deutsche Fassung EN 13829:2000

1. Anwendungsbereich

Diese Norm dient der Luftdurchlässigkeitsmessung der Hülle von Gebäuden oder Gebäudeteilen vor Ort. Sie beschreibt die Anwendung von Über- oder Unterdruck in Gebäuden oder Gebäudeteilen. Sie beschreibt die Messung der resultierenden Luftvolumenströme in Abhängigkeit von verschiedenen statischen Druckdifferenzen zwischen innen und außen. Des Weiteren dient die Norm der Bestimmung der Luftundichtigkeit von Einzonen-Gebäuden. Für die Zwecke dieser Norm können viele Mehrzonen-Gebäude als Einzonen-Gebäude behandelt werden, indem Innentüren geöffnet oder in angrenzenden Zonen gleiche Drücke erzeugt werden. Sie behandelt nicht die Bestimmung der Luftdurchlässigkeit einzelner Bauteile.

Differenzdruck-Messreihe

Die Messung wird durchgeführt, indem über einen Bereich der erzeugten Druckdifferenz in Schritten von nicht mehr als 10 Pa Messpunkte des Volumenstroms und der Druckdifferenz zwischen innen und außen aufgenommen werden.

Die kleinste Druckdifferenz muss 10 Pa bzw. 5-mal der Betrag der natürlichen Druckdifferenz (größerer der Beträge des positiven und negativen Mittelwertes) sein, je nachdem, welcher Wert größer ist. Die größte angelegte Druckdifferenz kann entsprechend a) und b) von der Größe des Gebäudes abhängen:

a) Einfamilienhaus und andere kleine Gebäude

Die größte Druckdifferenz muss mindestens 50 Pa betragen, aber es wird empfohlen, dass Messpunkte bis

hin auf zu ± 100 Pa genommen werden, um höchste Genauigkeit der berechneten Ergebnisse zu erhalten.

b) Große Gebäude (größer als ein Volumen von etwa 4.000 m³)

Wenn möglich, muss die höchste Druckdifferenz die gleiche sein wie bei Einfamilienhäusern, siehe auch a). Weil jedoch viele Nichtwohngebäude sehr groß sind und auf Grund von praktischer Grenzen der Kapazität von transportierbaren Luftfördereinrichtungen, mit denen solche Gebäude geprüft werden, stellt sich oft heraus, dass eine Druckdifferenz von 50 Pa nicht erreicht werden kann.

In diesen Fällen sollten zusätzliche Luftfördereinrichtungen eingesetzt werden (um die Gesamtkapazität zu erhöhen) und/oder die Messung kann nur bis zu der höchsten Druckdifferenz durchgeführt werden, die mit der verfügbaren Luftförderausstattung erreicht werden kann.

In solchen Fällen ist die Messung ungültig, es sei denn, es wird eine Druckdifferenz von mindestens 25 Pa erreicht. In den Fällen, in denen die höchste Druckdifferenz zwischen 25 Pa und 50 Pa beträgt, muss dies im Messbericht deutlich vermerkt werden, mit der Feststellung, dass die Anforderungen der vorliegenden Norm nicht ganz erfüllt wurden, und mit einer Begründung dafür. Quelle: Auszug aus DIN EN 13829 (2000)



Blower-Door-Test im Einsatz bei einer Luftdurchlässigkeitsprüfung nach DIN EN 13829 (Bild: Ing.-Büro n50, Torsten Bolender)

3. VERORDNUNGEN UND NORMEN

Es sollten zwei Messreihen aufgenommen werden, eine bei Über- und eine bei Unterdruck. Um die Anforderungen der vorliegenden Norm zu erfüllen, ist es jedoch auch zulässig, nur eine Messreihe bei Über- oder Unterdruck zu erstellen. Für jede Messreihe müssen mindestens fünf Messpunkte in ungefähr gleichen Abständen zwischen der größten und der kleinsten Druckdifferenz aufgenommen werden.

Daten bei höherer Druckdifferenz sind genauer als solche bei geringerer. Deshalb sollte bei Messungen bei kleinen Druckdifferenzen besondere Sorgfalt walten.

Es ist ratsam zu überprüfen, ob sich der Zustand der Gebäudehülle während der Messung nicht geändert hat und dass beispielsweise abgedichtete Öffnungen nicht undicht wurden oder Türen, Fenster oder Luftdurchlässe durch den erzeugten Druck aufgedrückt wurden.

3.7 Änderungen der EnEV 2014 gegenüber der EnEV 2009

Neben der aufgewerteten Rolle des Energieausweises bringt die EnEV 2014 vor allem im Neubau von Wohn- und Nichtwohngebäuden höhere energetische Standards. Beispielsweise sinkt ab dem 1. Januar 2016 der zulässige Wert für die Gesamtenergieeffizienz (Jahres-Primärenergiebedarf) um 25 Prozent. Die energetischen Anforderungen an Gebäudehüllen verschärfen sich um 20%. Ab 2021 gilt dann für alle Neubauten der von der EU festgelegte Niedrigstenergie-Gebäudestandard. Die Richtwerte hierfür sollen bis Ende 2018 öffentlich bekanntgegeben werden.

Wichtige Änderungen im Überblick

- **Neubau:** Verschärfung der Anforderungen gegenüber der EnEV 2009
 - › Reduzierung des Jahres-Primärenergiebedarfs im Neubau um 25% ab 2016
 - › Verschärfungen der Anforderungen an die Gebäudehülle um 20% ab 2016
- **Bestand:** Oberste Geschossdecken, die nicht die Anforderungen an den Mindestwärmeschutz erfüllen, müssen ab 2016 gedämmt sein ($U\text{-Wert} \leq 0,24 \text{ W/m}^2\cdot\text{K}$). Die Forderung ist erfüllt, wenn das Dach darüber gedämmt ist oder den Mindestwärmeschutz erfüllt.
- **Bestand:** Öl- und Gasheizkessel, die vor 1985 eingebaut wurden, müssen ab 2015 außer Betrieb genommen werden. Wurden die entsprechenden Heizungsanlagen nach dem 1. Januar 1985 eingebaut, müssen sie nach 30 Jahren ersetzt werden. Ausnahmen gelten für Niedertemperatur- und Brennwertkessel sowie für bestimmte selbstnutzende Ein- und Zweifamilienhausbesitzer.

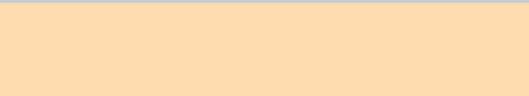
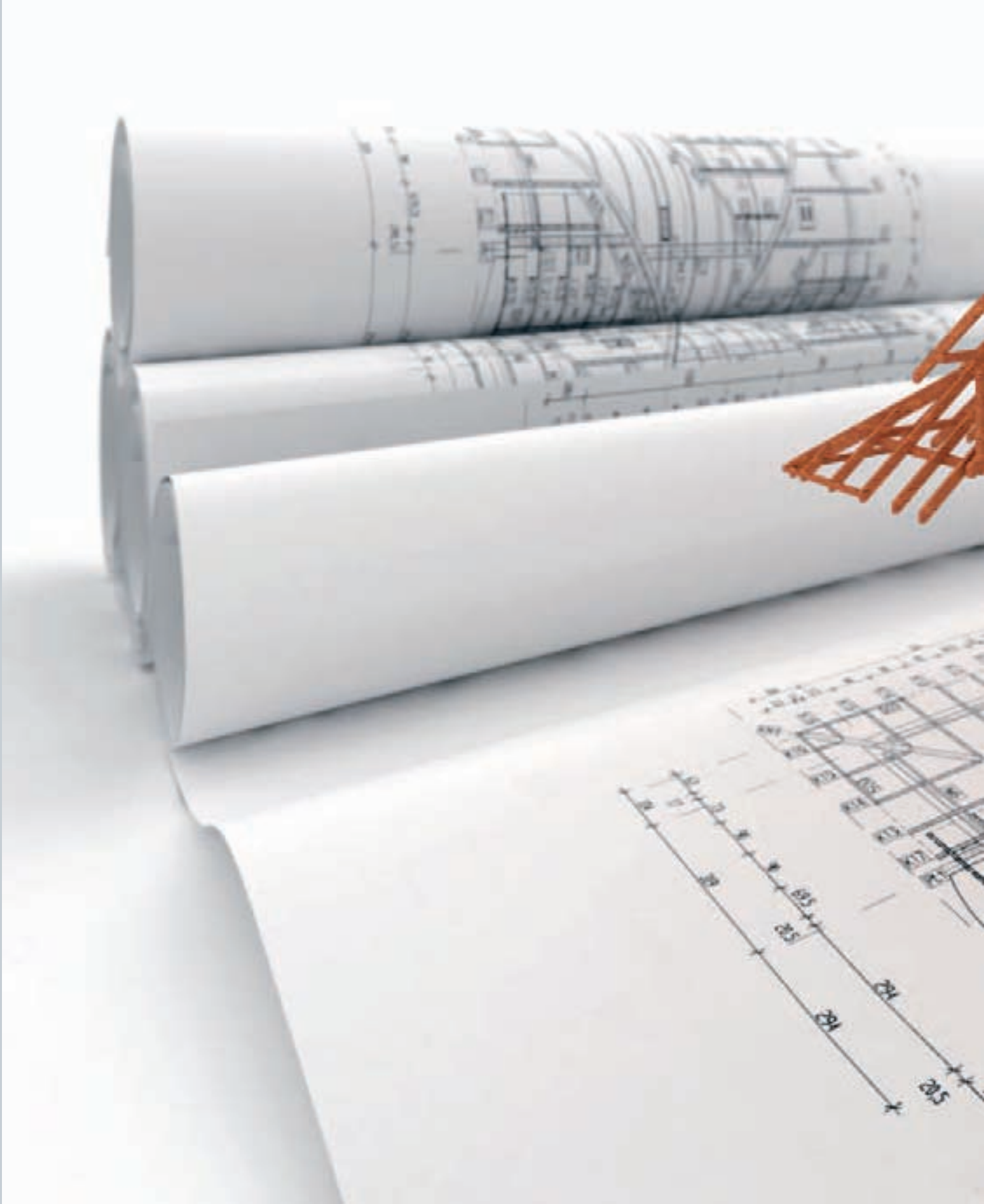


- Neu eingeführte Energieeffizienzklassen A+ bis H im Energieausweis für Wohngebäude und eine Neuskalierung des Bandtachos bis 250 kWh/(m²·a).
- Verkäufer und Vermieter von Immobilien sind künftig verpflichtet, den Energieausweis an Käufer bzw. Mieter zu übergeben. Der Energieausweis muss bereits bei der Besichtigung vorgelegt werden. Auszüge müssen in Immobilienanzeigen genannt werden.
- Einführung von Stichprobenkontrollen für Energieausweise und für Inspektionsberichte von Klimaanlagen.

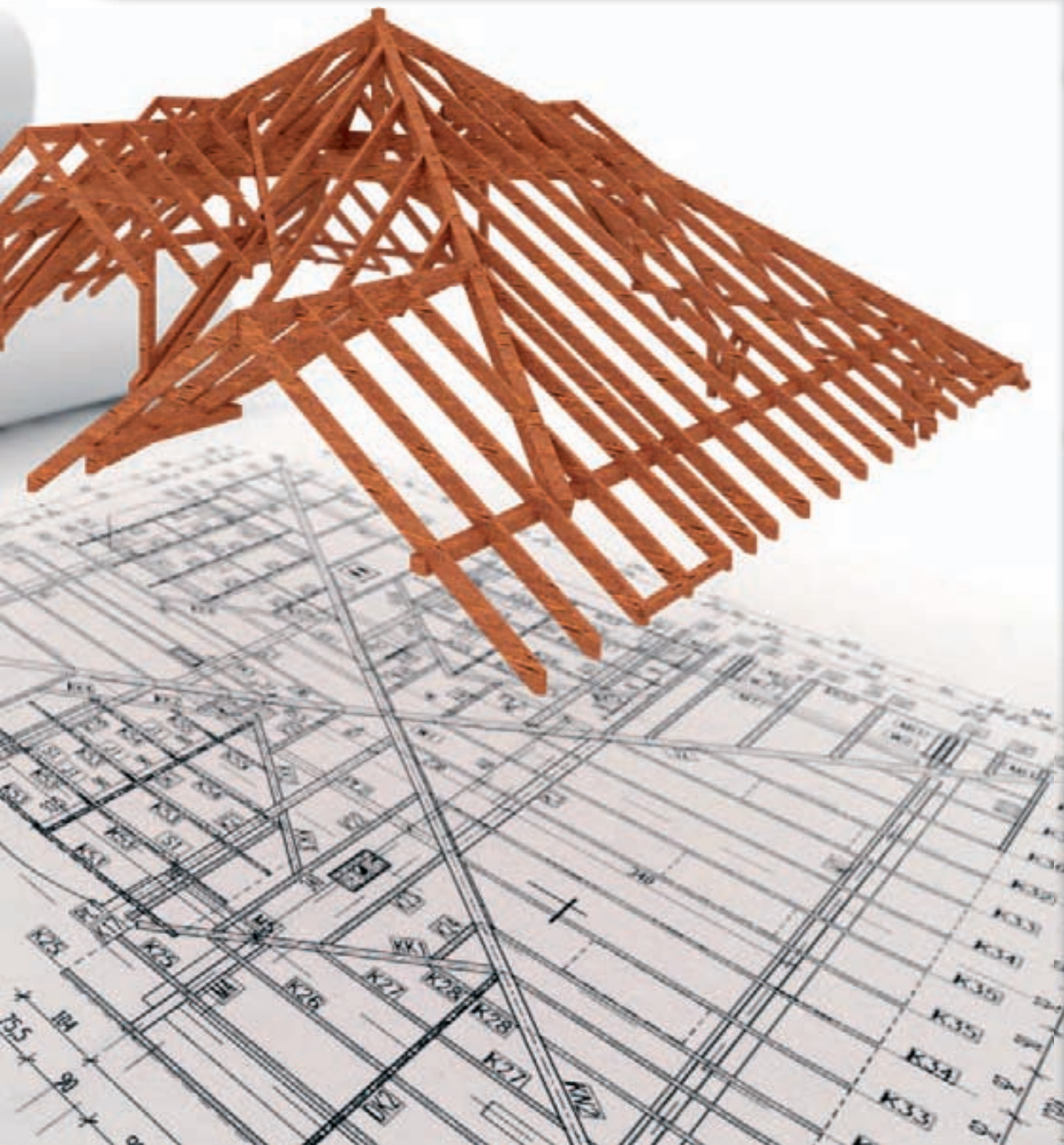
Wirtschaftlichkeitsgebot gilt weiterhin

Auch die EnEV-Novelle unterliegt wie die Vorgängerversionen dem Wirtschaftlichkeitsgebot des EnEG* (gemeinsame Voraussetzungen für Rechtsverordnungen). Die aufgestellten Anforderungen müssen für Gebäude gleicher Art und Nutzung wirtschaftlich vertretbar sein.

* EnEG = EnergieEinspar-Gesetz



4. DETAILSAMMLUNG



1. BEHAGLICHKEIT
UND WOHNKOMFORT

2. LUFTDICHTHEIT -
EIN MUSS

3. VERORDNUNGEN
UND NORMEN

4. DETAILSAMMLUNG

Sorgfältige Planung

Aufgrund der vielfältigen Ausführungsformen von Dach- und Außenwandkonstruktionen in Skelettbauweise kann nicht nur eine einzige, alleinige Standardlösung für Lage und Anschlussausbildung der Luftdichtheitsschichten vorgegeben werden.

Für die Herstellung einer dauerhaften, alterungsbeständigen Luftdichtheitsschicht ist eine sorgfältige Planung unerlässlich.

Die korrekt ausgeführte Luftdichtheitsschicht eines Gebäudes verläuft in der Regel entlang den wärmetauschenden Hüllflächen des Gebäudes und umfasst diese vollständig und lückenlos. Zwangsläufig sind bei deren Herstellung mehrere Gewerke und verschiedene ausführende Unternehmen involviert. Um Baumängel zu vermeiden, müssen die Lage, die verwendeten Anschlusslösungen sowie die Anschlussmaterialien gewerkeübergreifend geplant werden. Wichtig ist insbesondere die Absprache der Anschlussdetails und Arbeitsabfolgen mit dem jeweils nachfolgenden und angrenzenden Gewerk.

Folgende Aspekte sollen mit in die Planung einfließen:

- Festlegungen aller Anschluss- und Lagedetails der Luftdichtheitsebene
- Genaue Angabe zu Art und Lage der Luftdichtheitsschichten; die verwendeten Materialien und deren Untergrundbehandlung müssen für die Planung der nachfolgenden Gewerke bekannt sein
- Soll die Luftdichtheitsschicht nicht unmittelbar hinter einer raumseitigen Beplankung angeordnet werden, so ist die Konstruktion feuchteschutztechnisch zu überprüfen (Dampfdiffusionsnachweis nach DIN 4108-3; 20% des Gesamtwärmedurchgangswiderstandes des Bauteils dürfen hiernach raumseitig vor der Dampfbremse angeordnet werden)
- Ggf. müssen zur Bestätigung der feuchteschutztechnischen Eignung des Bauteils Dampfdiffusionsberechnungen gemäß DIN 4108-3 (Glaser-Verfahren) oder instationäre, dynamische Simulationsrechnungen ausgeführt werden
- Aufnahme der Anschlussdetails und der Materialien der Luftdichtheitsschicht in die Ausschreibung sowie Verweis auf geeignete, zertifizierte Dichtsysteme
- Anschlussdetails sollten im geeigneten Maßstab zeichnerisch dargestellt und der Ausschreibung beigelegt werden
- Bei komplexen Details sind Festlegungen zur Arbeitsabfolge und zur Reihenfolge der einzelnen Montageschritte auszuarbeiten

Darüber hinaus ist die Berücksichtigung folgender Planungs- und Ausführungsgrundsätze von hoher Bedeutung:

- Einfache, weniger störanfällige Detaillösungen bevorzugen
- Klebeverbindungen nur auf geeigneten Untergründen vorsehen; diese müssen vom Systemgeber der Dichtkomponenten unmissverständlich deklariert sein
- Minimierung von Stößen, Überlappungen und Durchdringungen
- Installationsebene zur Vermeidung von Durchdringungen raumseitig vor der Luftdichtheitsschicht vorsehen
- Bei unvermeidbaren Leitungsführungen durch die Luftdichtheitsschicht sollten zur Vermeidung von Leckagen vorkonfektionierte Rohr- und Leitungsmanschetten (gemäß DIN 4108-7) vorgesehen werden
- Vermeidung von Materialwechseln innerhalb einer Ebene
- Bei Fertigstellung der Luftdichtheitsschicht sollte vor der Ausführung der Beplankungsarbeiten eine baubegleitende Luftdurchlässigkeitsmessung (Leckageortung) mittels Blower-Door durchgeführt werden
- Bei eventuell auftretenden Schwierigkeiten oder Planungsfehlern sollten Planer und Bauausführende gemeinsam Lösungsvorschläge in Kenntnis der baupraktischen Gegebenheiten vor Ort entwickeln
- Um Beschädigungen der Luftdichtheitsschichten durch Nachfolgewerke zu vermeiden, müssen die nachfolgenden Unternehmen auf die Ebene der Luftdichtheitsschichten in den Bauteilen hingewiesen werden

Vor Beginn der Montagearbeiten bzw. bei Übergabe der Gewerke, sind folgende Punkte zu beachten:

- Die Untergrundbeschaffenheit für die Klebeverbindungen ist zu überprüfen; der Untergrund muss vom Hersteller der Dichtkomponenten zugelassen sein; darüber hinaus sind zu Beginn der Arbeiten Klebeversuche durchzuführen, welche die Haftung der einzelnen Klebemittel für den vorgesehenen Zweck bestätigen sollen
- Kann die Eignung des Untergrundes oder der Klebemittel nicht bestätigt werden, so sind Befestigungstechniken unter Zuhilfenahme einer mechanischen Sicherung (Anpresslatte) zu wählen

Konstruktionsaufbau und Details auf einer Doppelseite

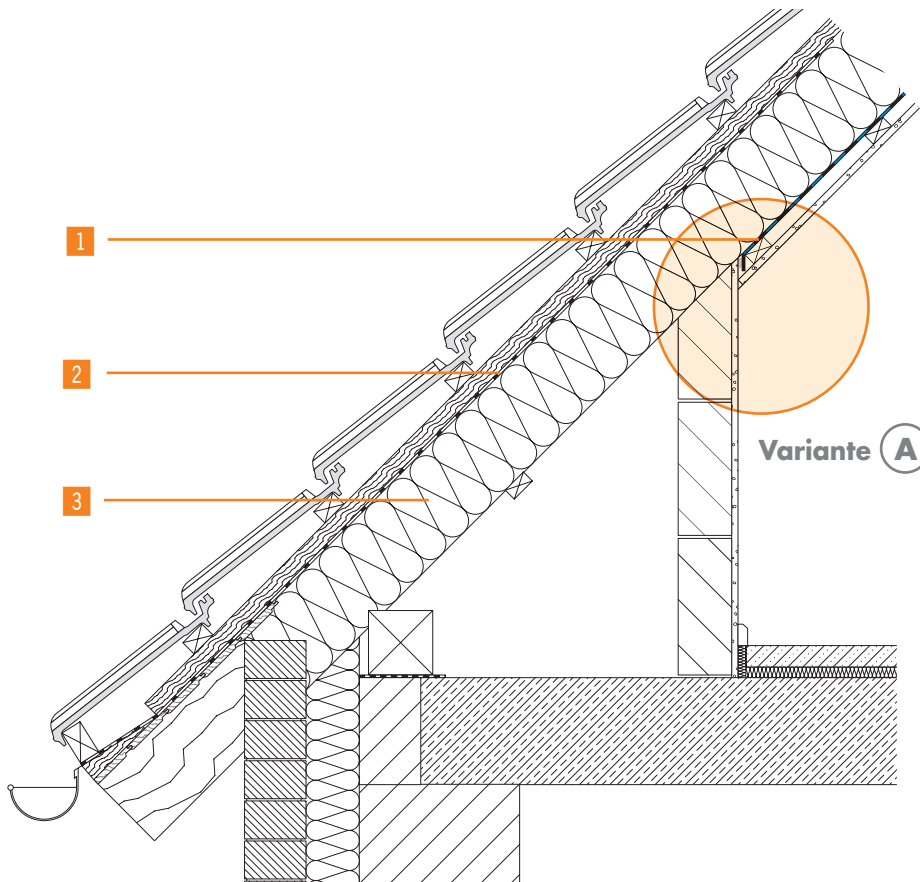
Die im folgenden Kapitel dargestellten Anschlussdetails sollen helfen, die Planung und Ausführung der Luftdichtheitsschichten so einfach und störungsunanfällig wie möglich zu realisieren.

Die gezeigten Unterkonstruktionen und Beplankungsarten sind beliebig gewählt; im Regelfall können die dargestellten Anschlusslösungen auch bei abweichenden Baumaterialien und Unterkonstruktionssystemen umgesetzt werden.

4. DETAILSAMMLUNG

4.1 ABSEITENWAND

Abseitenraum unzugänglich, Dampfbremse bis zur Abseitenwand geführt

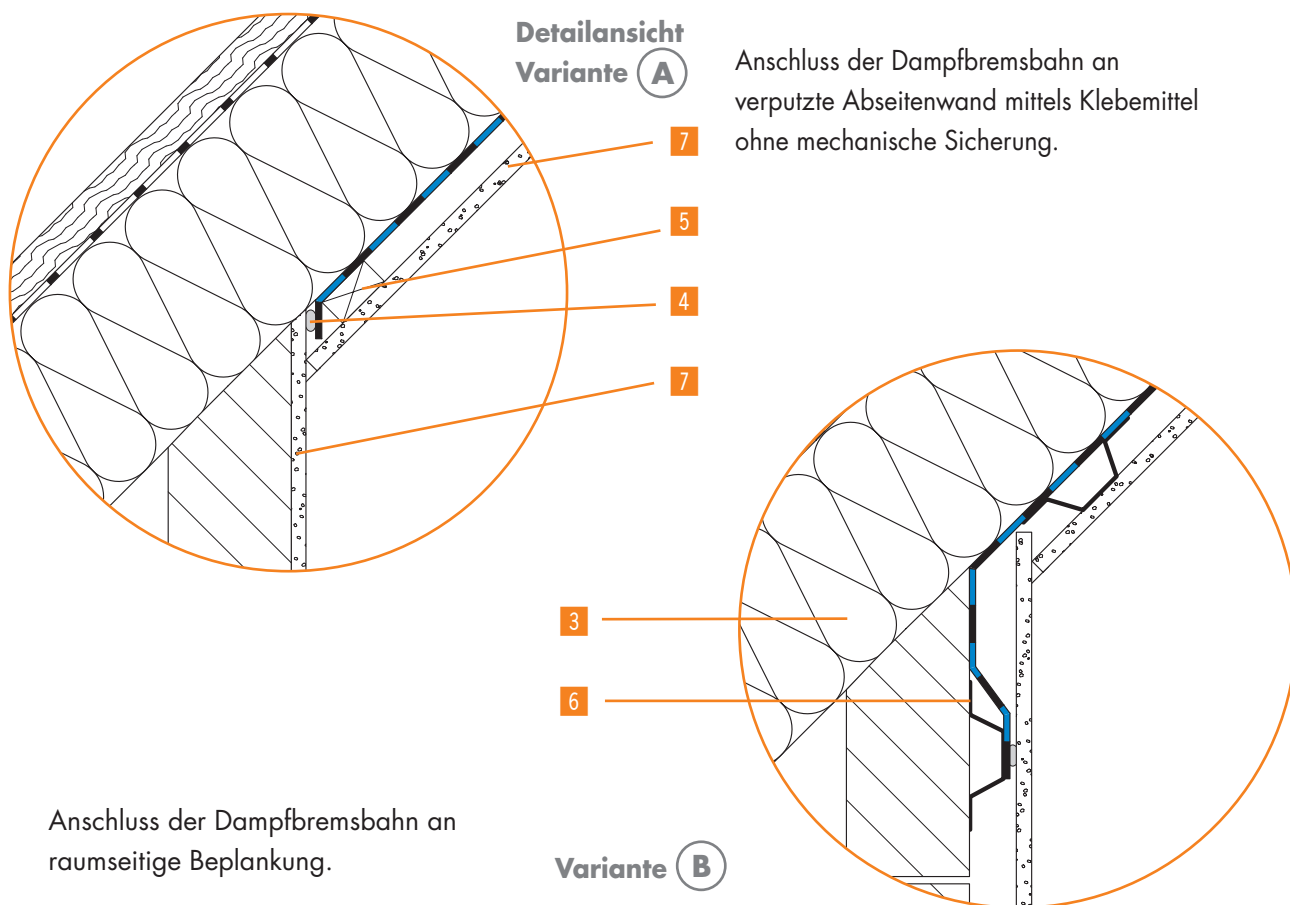


Wird der Abseitenraum nicht genutzt, so kann die Dampfbremse bzw. Luftdichtheitsschicht an der massiven, luftdicht ausgeführten Abseitenwand enden.

Verbaute Systemkomponenten

Knauf Insulation Dämmsysteme und Knauf Trockenbau-Systeme:

- 1 Knauf Insulation LDS 2 Silk, diffusionshemmende Dampfbremse
alternativ: Knauf Insulation EtaPlus, feuchtevariable Dampfbremse
alternativ: Knauf Insulation LDS 100, diffusionshemmende Dampfbremse
- 2 Knauf Insulation LDS 0.04, diffusionsoffene Unterspan- und Unterdeckbahn
- 3 Knauf Insulation Zwischensparren-Dämmrolle UNIFIT TI 135 U / TI 140 U
- 4 Knauf Insulation LDS Solimur
alternativ: Knauf Insulation LDS Kleberaupe
- 5 Traglattung
- 6 Knauf Federschiene
- 7 Knauf Gipsplatten



Detailansicht
Variante **A**

Anschluss der Dampfbremsbahn an verputzte Abseitenwand mittels Klebemittel ohne mechanische Sicherung.

Anschluss der Dampfbremsbahn an raumseitige Beplankung.

Variante **B**

Produktauswahl:

- Knauf Insulation Luftdicht-Dämmsystem LDS
- Knauf Insulation Glaswolle- und Steinwolle-Dämmstoffe
- Knauf Trockenbau-Systeme

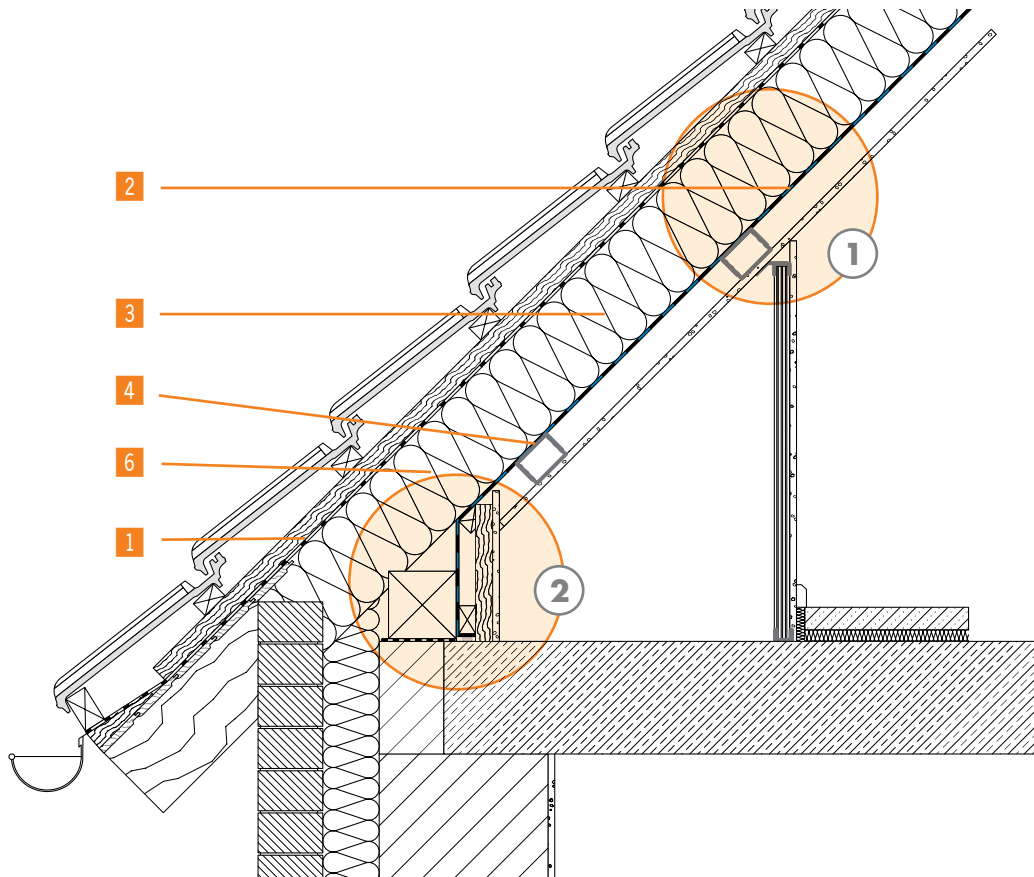
Konstruktionsvarianten:

- **A** Anschluss der Luftdichtheitsbahn an die verputzte, massive Abseitenwand mittels Klebemittel bzw. Dichtband mit und ohne mechanische Sicherung.
- **B** Bei Verwendung durchlaufender, planebener Unterkonstruktions-elemente (z.B. Knauf Federschienen) kann der Anschluss auch direkt auf der Unterkonstruktion erfolgen. Dann fungiert die raumseitige Beplankung als Luftdichtheitsebene. Die Verschraubung der Beplankung stellt eine mechanische Sicherung des Anschlusses dar.
- Dampfbremsbahnen müssen grundsätzlich spannungsfrei verlegt werden, sie sollten durch Bilden einer Schlaufe als Materialreserve an den Anschlussbereich herangeführt werden.
- Für einen Anschluss der Dampfbremsbahnen ohne mechanische Sicherung müssen Dampfbremsbahnen und Untergrund tragfähig, staub-, fettfrei und trocken sein.

4. DETAILSAMMLUNG

4.1 ABSEITENWAND

Abseitenraum zugänglich, Dampfbremse an Fußfette/Fußpunkt geführt

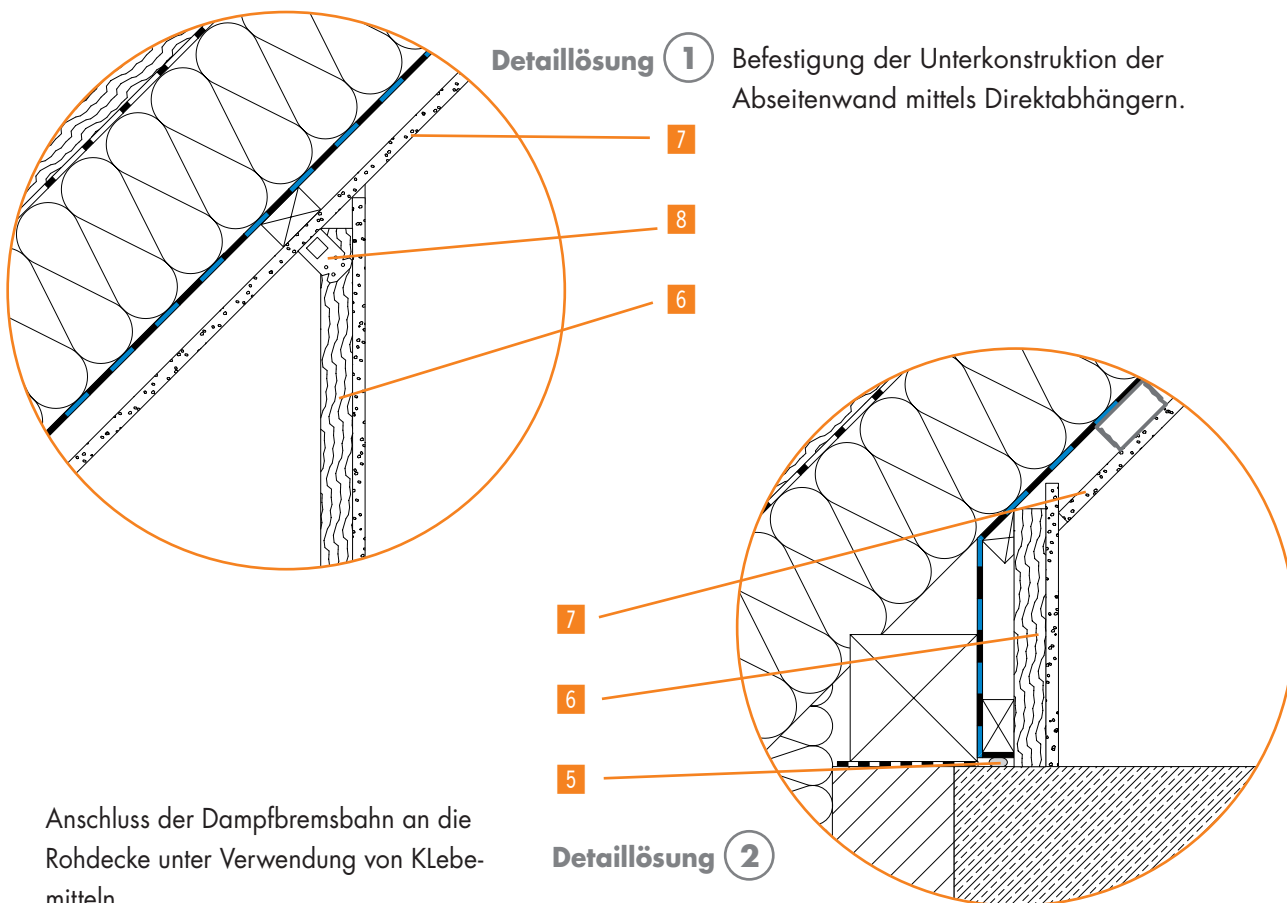


Soll der Raum hinter der Abseitenwand als Abstellraum genutzt werden, so sollen Dachdämmung und Dampfbremse zum Fußpunkt des Daches geführt werden.

Verbaute Systemkomponenten

Knauf Insulation Dämmsysteme und Knauf Trockenbau-Systeme:

- 1 Knauf Insulation LDS 0.04, diffusionsoffene Unterspan- und Unterdeckbahn
- 2 Knauf Insulation LDS 2 Silk, diffusionshemmende Dampfbremsebahn
alternativ: Knauf Insulation EtaPlus, feuchtevariable Dampfbremsebahn
alternativ: Knauf Insulation LDS 100, diffusionshemmende Dampfbremsebahn
- 3 Knauf Insulation Zwischensparren-Dämmrolle UNIFIT TI 135 U / TI 140 U
- 4 Knauf CW-Profil
- 5 Knauf Insulation LDS Solimur
alternativ: Knauf Insulation LDS Kleberaupe
alternativ: Knauf Insulation LDS Dichtband
- 6 Traglattung
- 7 Knauf Gipsplatten
- 8 Knauf Direktabhänger



Anschluss der Dampfbremse an die Rohdecke unter Verwendung von Klebmitteln.

Produktauswahl:

- Knauf Insulation Luftdicht-Dämmsystem LDS
- Knauf Insulation Glaswolle- und Steinwolle-Dämmstoffe
- Knauf Trockenbau-Systeme

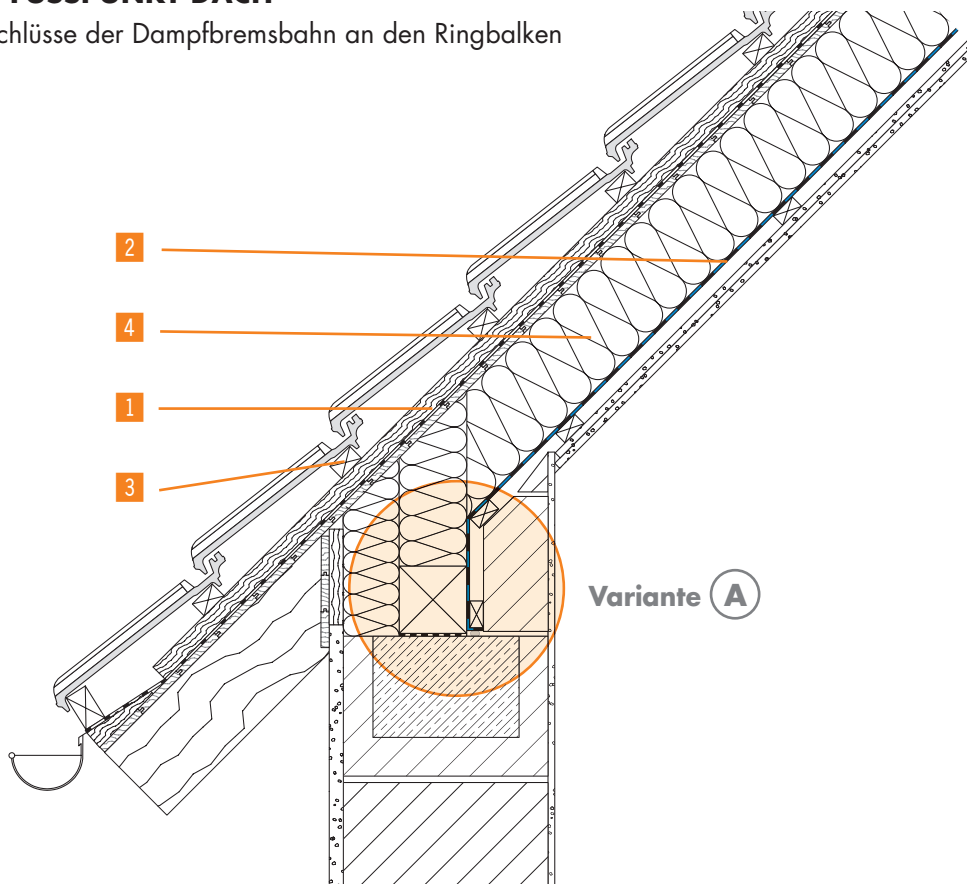
Konstruktionsvarianten:

- ① Anschluss der Dampfbremse an die Rohdecke: Die dargestellte Lattung kann an die Rohdecke oder Fußpfette geschraubt werden und stellt eine mechanische Sicherung des Anschlusses dar. Der Anschluss an die Fußpfette ist nur zu empfehlen, wenn das Auflager der Fußpfette ebenfalls luftdicht ausgeführt ist.
- ② Die Verwendung von Direktabhängern bei der Befestigung der Unterkonstruktion der Abseitenwand an der Dachschräge gewährleistet eine schnelle, passgenaue Montage.
- Dampfbremsebahnen müssen grundsätzlich spannungsfrei verlegt werden, sie sollten durch Bilden einer Schlaufe als Materialreserve an den Anschlussbereich herangeführt werden.
- Für einen Anschluss der Dampfbremsebahnen ohne mechanische Sicherung müssen Dampfbremsebahnen und Untergrund tragfähig, staub-, fettfrei und trocken sein.

4. DETAILSAMMLUNG

4.2 FUSSPUNKT DACH

Anschlüsse der Dampfbremsbahn an den Ringbalken

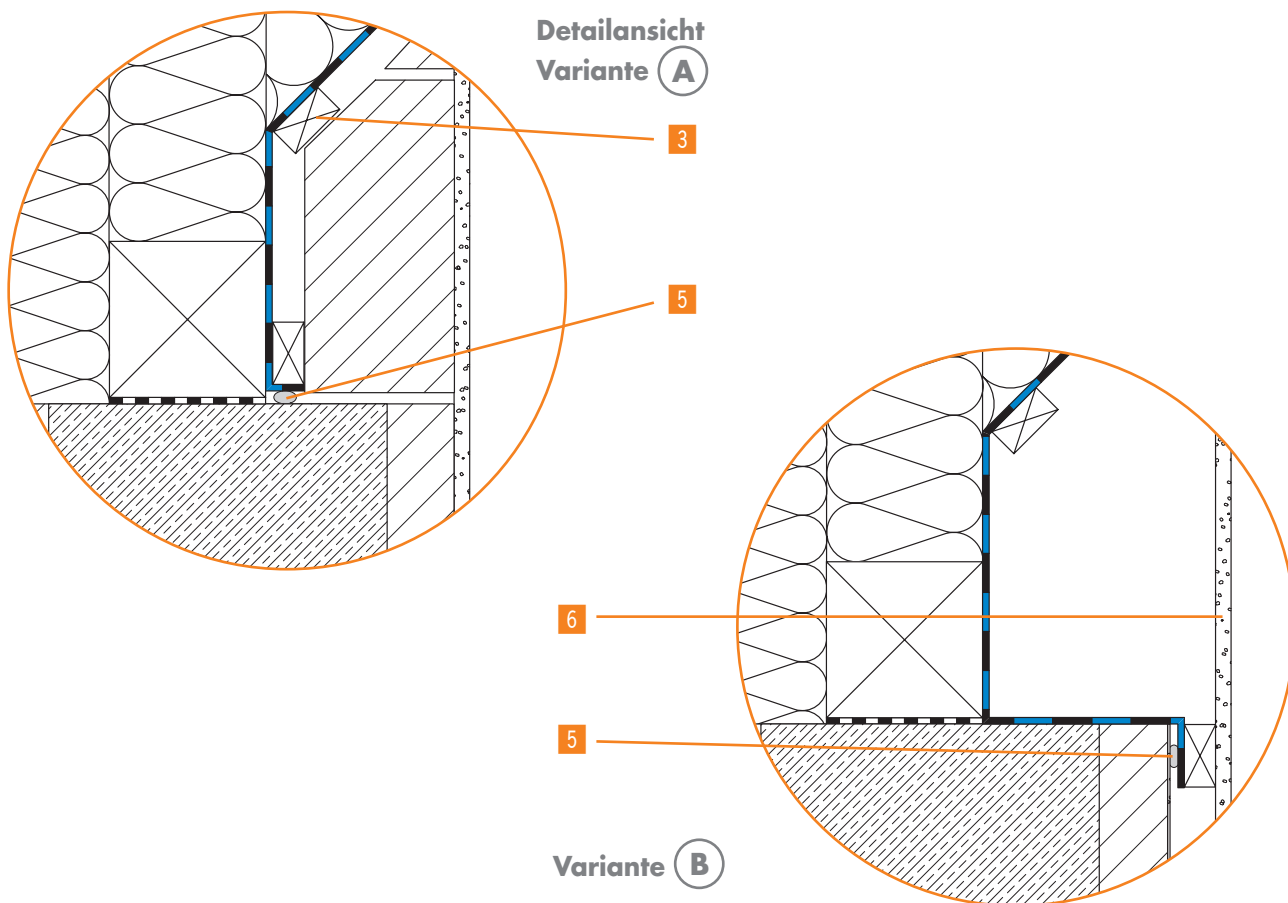


Das statische System des Pfettendaches beruht auf der Lastabtragung der Sparren auf senkrecht dazu verlaufenden Balken (Pfetten). Im Firstbereich liegen die Sparren im Gegensatz zum Sparrendach auf der Firstpfette auf. Im Fußpunkt lagern die Sparren auf der Fußpfette oder Fußschwelle auf.

Verbaute Systemkomponenten

Knauf Insulation Dämmsysteme und Knauf Trockenbau-Systeme:

- 1 Knauf Insulation LDS 0.04, diffusionsoffene Unterspan- und Unterdeckbahn
- 2 Knauf Insulation LDS 2 Silk, diffusionshemmende Dampfbremsbahn
alternativ: Knauf Insulation EtaPlus, feuchtevariable Dampfbremsbahn
alternativ: Knauf Insulation LDS 100, diffusionshemmende Dampfbremsbahn
- 3 Traglattung
- 4 Knauf Insulation Zwischensparren-Dämmrolle UNIFIT TI 135 U / TI 140 U
- 5 Knauf Insulation LDS Solimur
alternativ: Knauf Insulation LDS Kleberaube
- 6 Knauf Gipsplatten

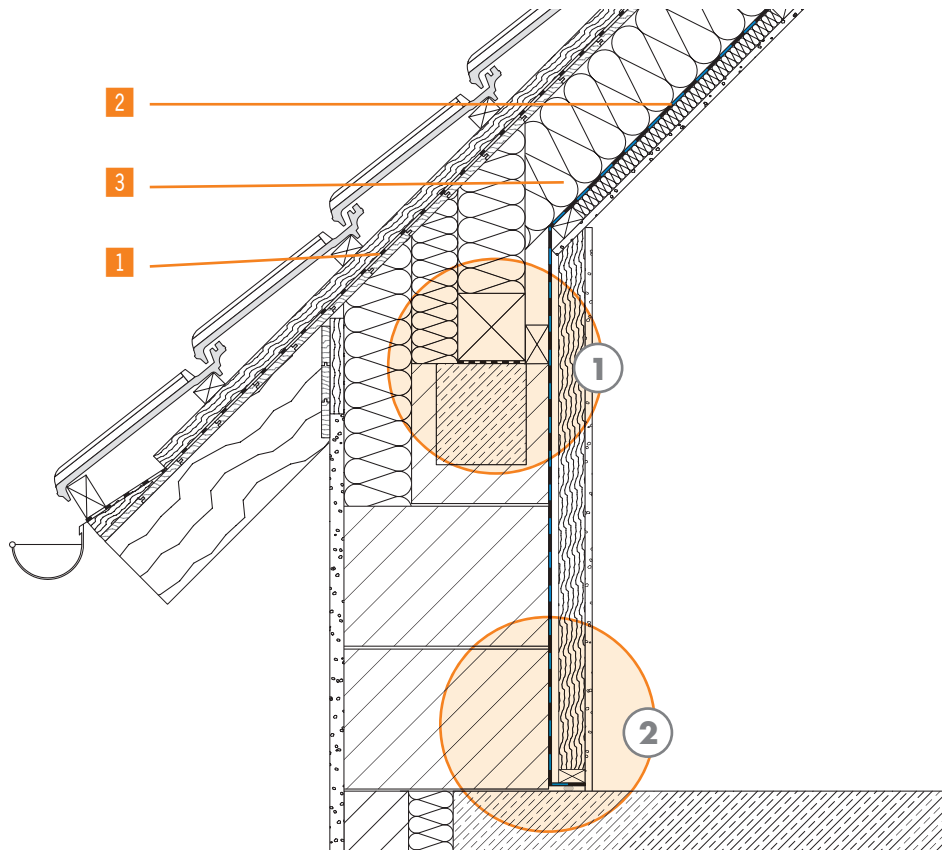


- Produktauswahl:**
- Knauf Insulation Luftdicht-Dämmsystem LDS
 - Knauf Insulation Glaswolle- und Steinwolle-Dämmstoffe
 - Knauf Trockenbau-Systeme

- Konstruktionsvarianten:**
- Bei einer Pfettendachkonstruktion kann die Dampfbremse/Luftdichtungsschicht im Bereich Fußpfette/Ringbalken angeschlossen werden. Dabei kann die Dampfbremse auf dem Ringbalken aufgeklebt werden (A). Eine eventuell erforderliche mechanische Sicherung kann dabei über eine Anpresslatte/ein Profil (B) hergestellt werden.
 - Dampfbremse müssen grundsätzlich spannungsfrei verlegt werden, sie sollten durch Bilden einer Schlaufe als Materialreserve an den Anschlussbereich herangeführt werden.
 - Für einen Anschluss der Dampfbremse ohne mechanische Sicherung müssen Dampfbremse und Untergrund tragfähig, staub-, fettfrei und trocken sein.

4.2 FUSSPUNKT DACH

Anschlüsse der Dampfbremsbahn an den Kniestock

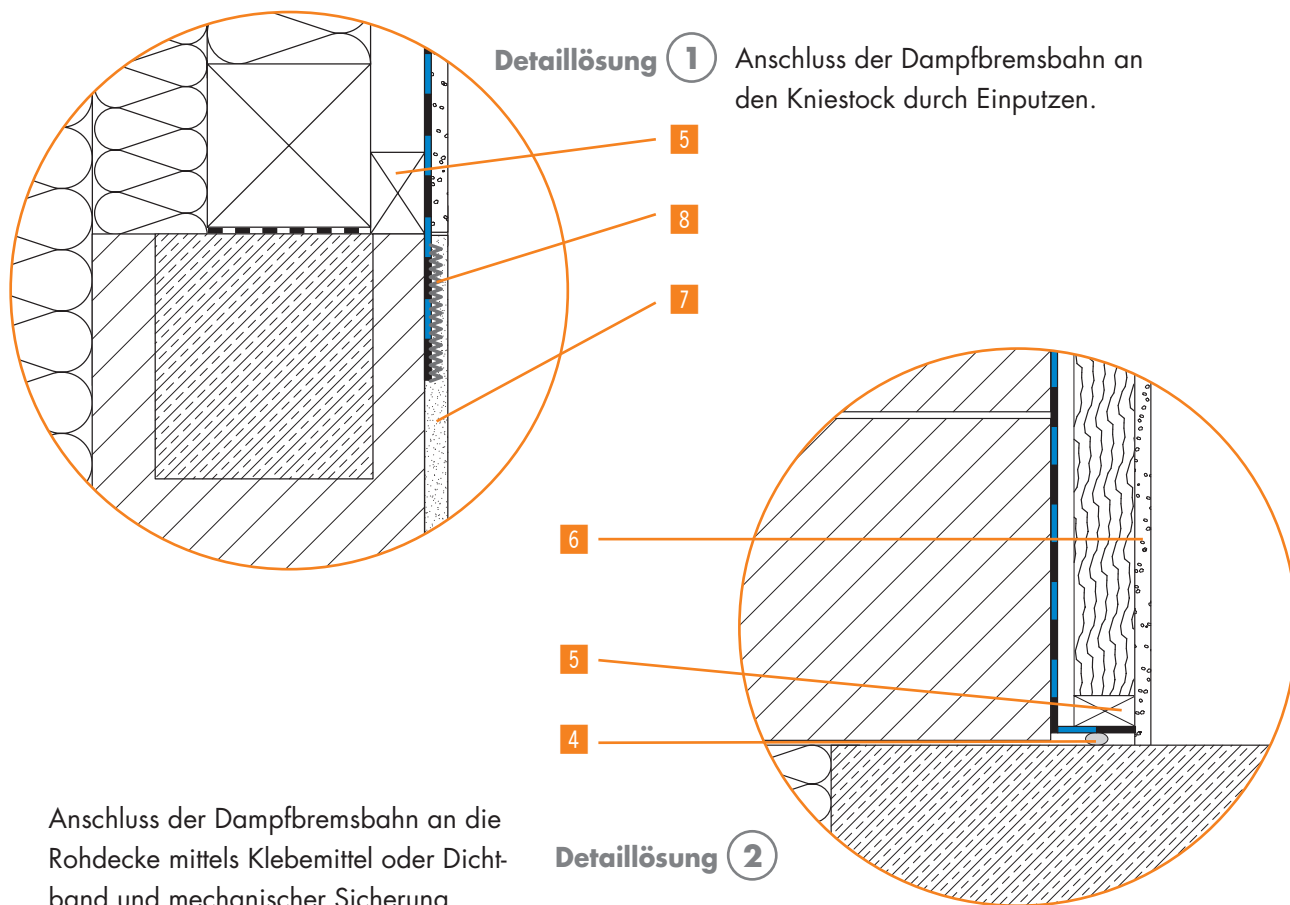


Diese Ausführung der Luftdichtheitsebene ist in Dachgeschossen ohne oder mit unvollständig aufgebrachtem Innenputz anwendbar. Diese Situation findet man oft in älteren Gebäuden mit nicht ausgebauten Dachräumen/-böden.

Verbaute Systemkomponenten

Knauf Insulation Dämmsysteme und Knauf Trockenbau-Systeme:

- 1 Knauf Insulation LDS 0.04, diffusionsoffene Unterspan- und Unterdeckbahn
- 2 Knauf Insulation LDS 2 Silk, diffusionshemmende Dampfbremsbahn
alternativ: Knauf Insulation EtaPlus, feuchtevariable Dampfbremsbahn
alternativ: Knauf Insulation LDS 100, diffusionshemmende Dampfbremsbahn
- 3 Knauf Insulation Zwischensparren-Dämmrolle UNIFIT TI 135 U / TI 140 U
- 4 Knauf Insulation LDS Solimur
alternativ: Knauf Insulation LDS Kleberaube
alternativ: Knauf Insulation LDS Dichtband
- 5 Traglattung
- 6 Knauf Gipsplatten
- 7 Knauf Gipsputz
- 8 Putzträger, z.B. Streckmetall



Anschluss der Dampfbremsbahn an die Rohdecke mittels Klebemittel oder Dichtband und mechanischer Sicherung.

Produktauswahl:

- Knauf Insulation LuftdichtDämmsystem LDS
- Knauf Insulation Glaswolle- und Steinwolle-Dämmstoffe
- Knauf Trockenbau-Systeme

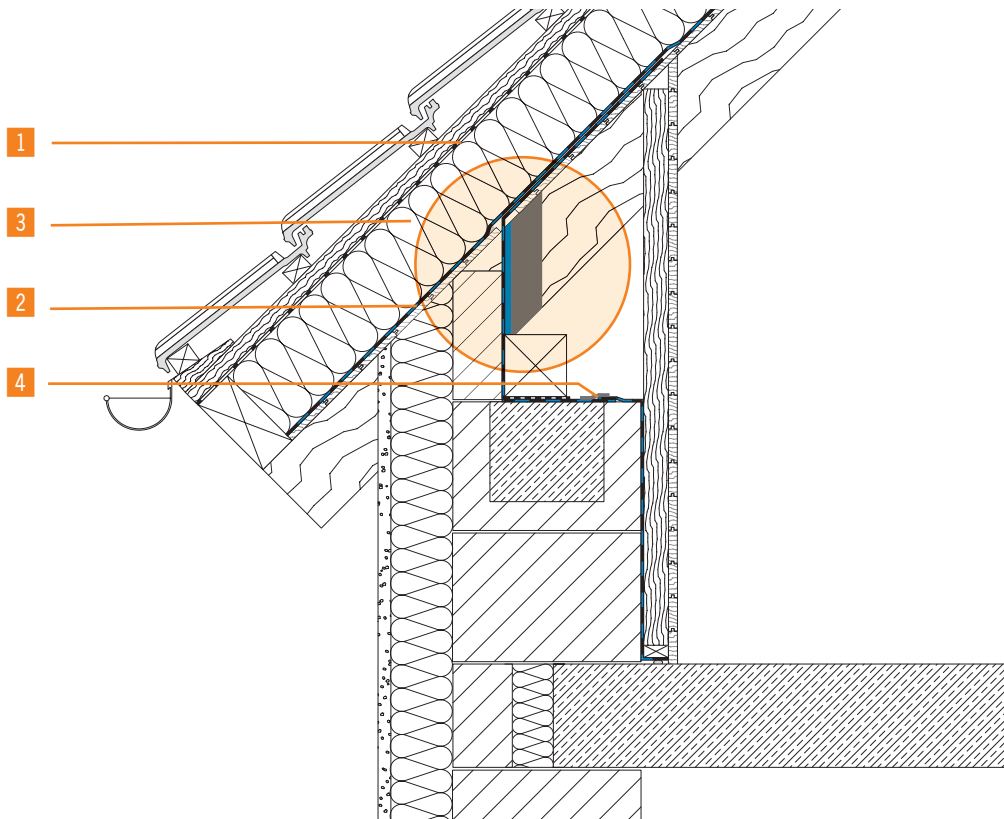
Konstruktionsvarianten:

- Der Anschluss der Dampfbremsbahnen kann am massiven, luftdichten Kniestock durch Ankleben oder Einputzen erfolgen. Ist wegen fehlenden Innenputzes oder zusätzlicher Dämm-Maßnahmen die Ausführung einer Vorsatzschale vorgesehen, so kann die Dampfbremsbahn auch bis zur Rohdecke geführt werden.
- Sie kann punktuell am Mauerwerk mit Klebemitteln fixiert werden, um die Montage der Vorsatzschale nicht zu behindern.
- Bei intaktem, tragfähigem Putz im Kniestockbereich kann die Dampfbremsbahn ohne oder mit mechanischer Sicherung angeklebt werden.
- Dampfbremsbahnen müssen grundsätzlich spannungsfrei verlegt werden, sie sollten durch Bilden einer Schlaufe als Materialreserve an den Anschlussbereich herangeführt werden.
- Für einen Anschluss der Dampfbremsbahnen ohne mechanische Sicherung müssen Dampfbremsbahnen und Untergrund tragfähig, staub-, fettfrei und trocken sein.

4. DETAILSAMMLUNG

4.2 FUSSPUNKT DACH

Anschlüsse der Dampfbremse bei Aufsparrendämmung

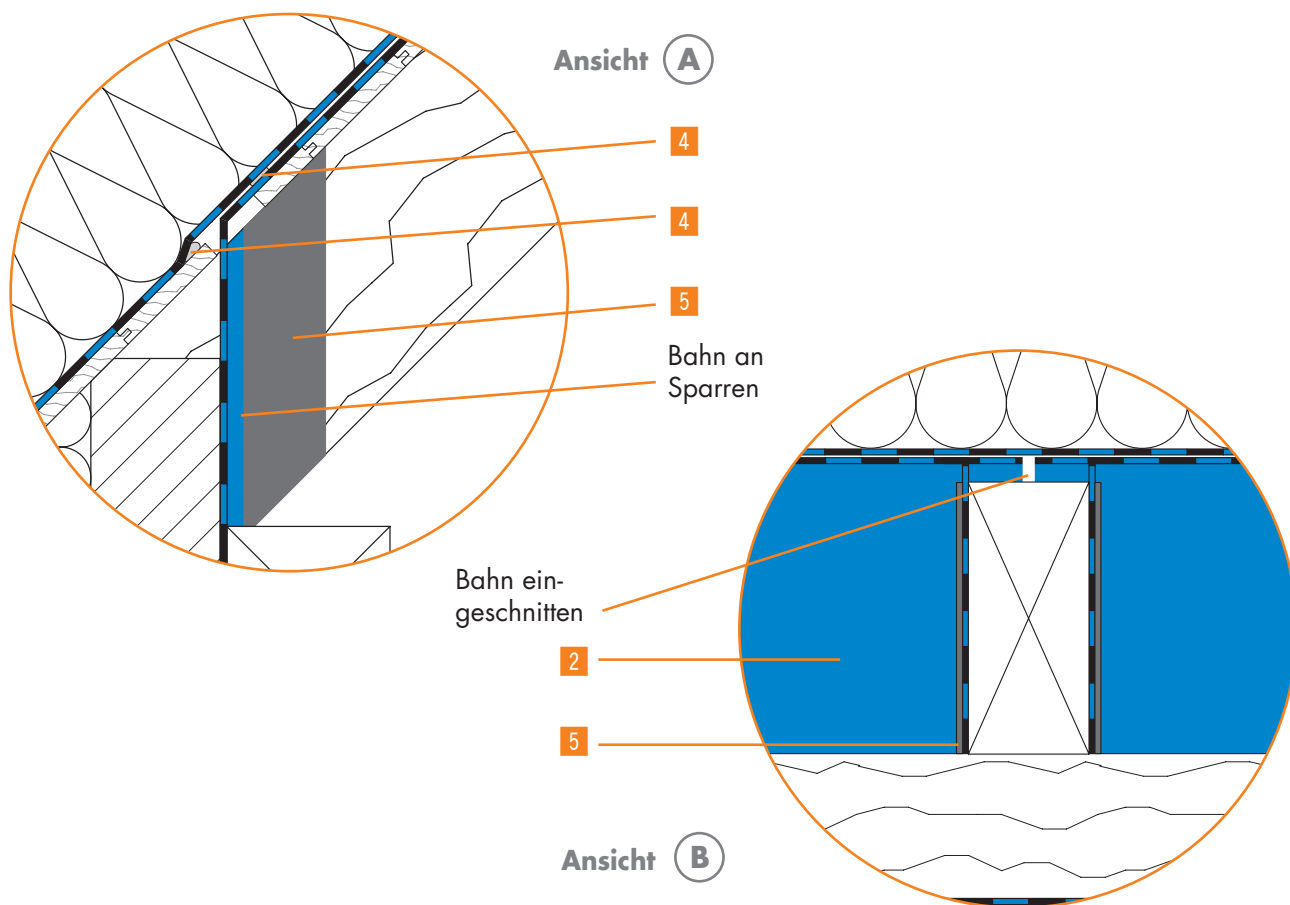


Bei der Aufsparrendämmung wird die Dämmung oberhalb der Sparren auf einer vollflächigen Schalung verlegt. Diese Ausführungsform reduziert die Wärmebrücken im Bereich der Dachkonstruktion. Der Anschluss der Dampfbremse an den Ringbalken gestaltet sich jedoch schwierig, da die Sparren die Luftdichtheitsebenen durchdringen.

Verbaute Systemkomponenten

Knauf Insulation Dämmsysteme und Knauf Trockenbau-Systeme:

- 1 Knauf Insulation LDS 0.04, diffusionsoffene Unterspann- und Unterdeckbahn
- 2 Knauf Insulation LDS 2 Silk, diffusionshemmende Dampfbremsbahn
alternativ: Knauf Insulation EtaPlus, feuchtevariable Dampfbremsbahn
- 3 Knauf Insulation Zwischensparren-Dämmrolle UNIFIT TI 135 U / TI 140 U
- 3 Knauf Insulation LDS Solimur
- 4 Knauf Insulation LDS 2 Silk, diffusionshemmende Dampfbremsbahn
- 5 Knauf Insulation LDS Solifit
alternativ: Knauf Insulation LDS Solitwin

**Produktauswahl:**

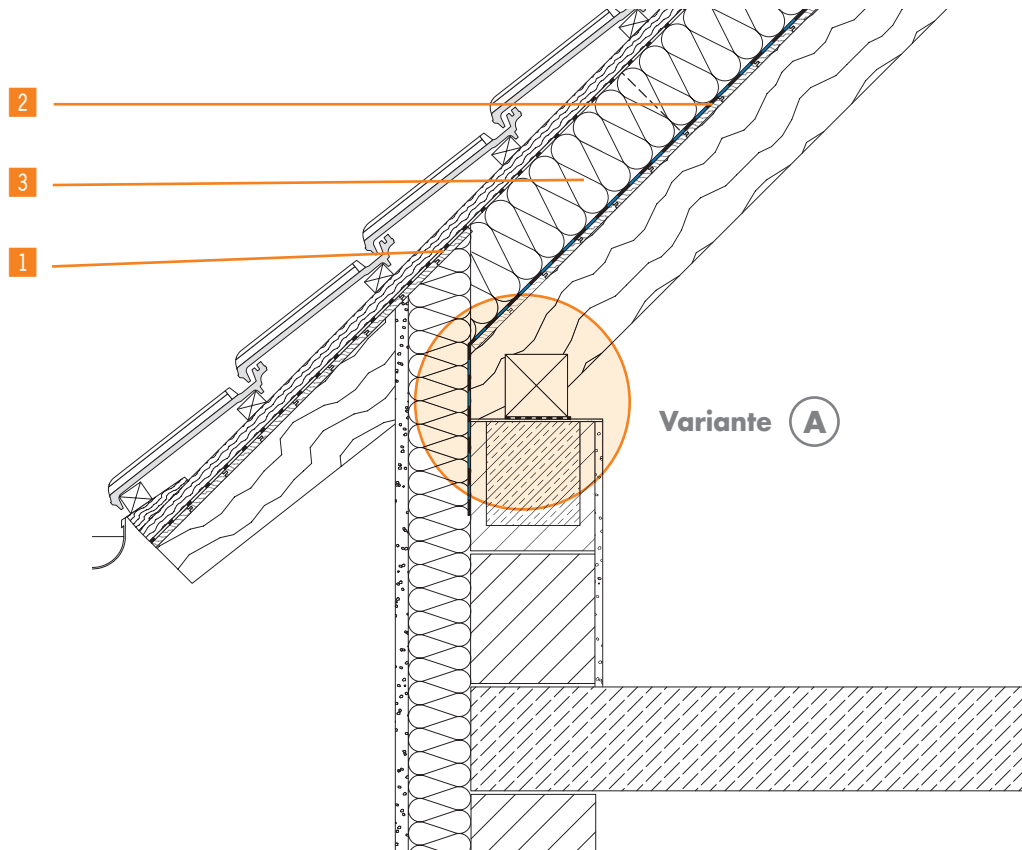
- Knauf Insulation Luftdicht-Dämmsystem LDS
- Knauf Insulation Glaswolle- und Steinwolle-Dämmstoffe
- Knauf Trockenbau-Systeme

Konstruktionsvarianten:

- In dieser Variante wird unmittelbar vor dem Richten des Dachstuhls eine Luftdichtheitsbahn über den Ringbalken (Fußfettenlager) verlegt.
- Nach dem Verschalen des Daches wird die Bahn eingeschnitten (A) und um die Sparren herum nach oben geführt. Die Aussparung, Befestigung und Verklebung der Luftdichtheitsbahn an die Sparren (B) bedarf hier größter Sorgfalt.
- Dampfbremsbahnen müssen grundsätzlich spannungsfrei verlegt werden, sie sollten durch Bilden einer Schlaufe als Materialreserve an den Anschlussbereich herangeführt werden.
- Für einen Anschluss der Dampfbremsbahnen ohne mechanische Sicherung müssen Dampfbremsbahnen und Untergrund tragfähig, staub-, fettfrei und trocken sein.

4.2 FUSSPUNKT DACH

Anschlüsse der Dampfbremse bei Aufsparrendämmung mit Aufschiebling

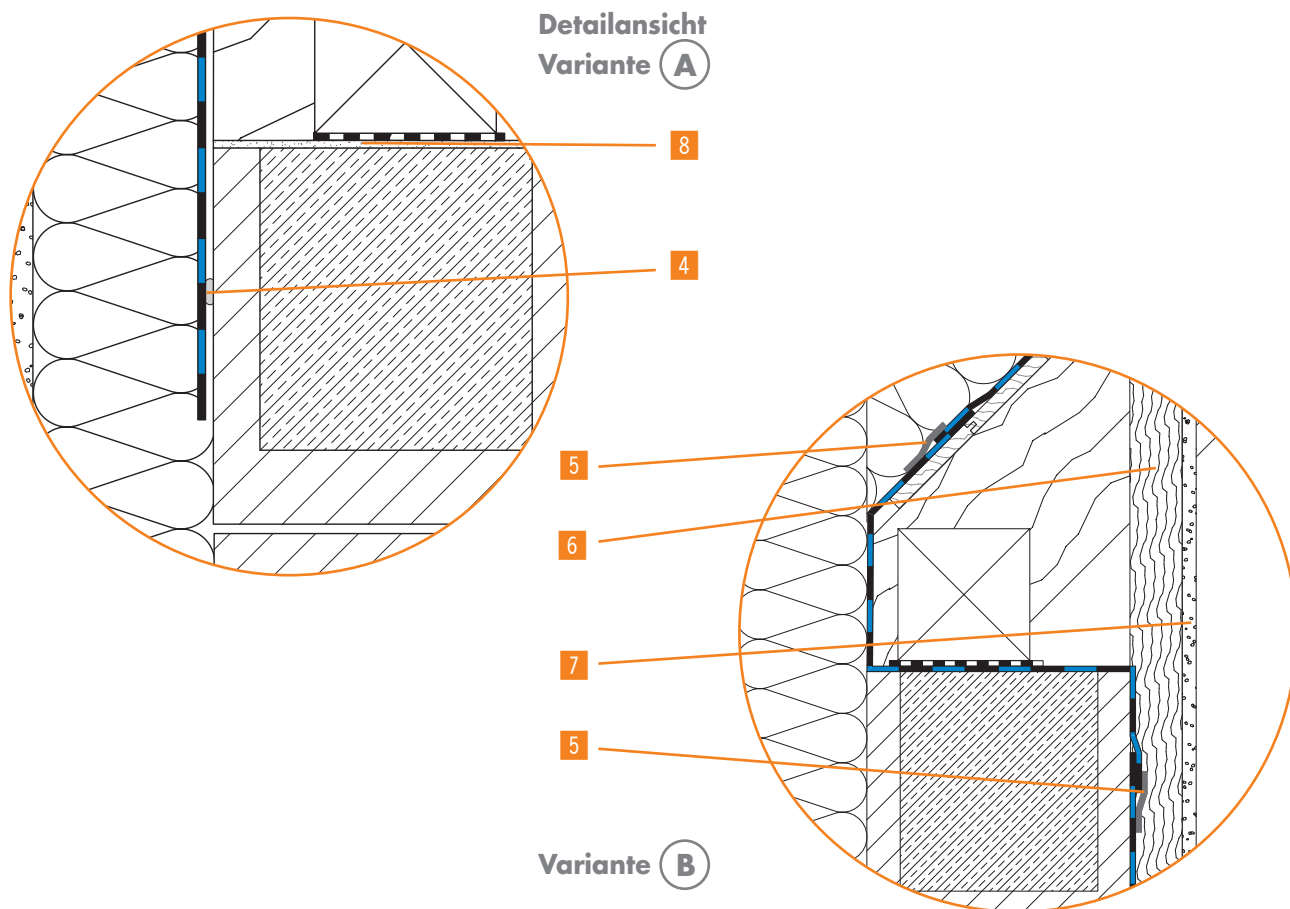


Die Ausführung der Aufsparrendämmung mit Aufschiebling ist eine Form der Aufsparrendämmung, bei der die Sparren vor der Außenwanddämmung enden, so dass eine durchdringungsfreie Dämm- und Luftdichtheitsebene geschaffen wird.

Verbaute Systemkomponenten

Knauf Insulation Dämmsysteme und Knauf Trockenbau-Systeme:

- 1 Knauf Insulation LDS 0.04, diffusionsoffene Unterspan- und Unterdeckbahn
- 2 Knauf Insulation LDS 2 Silk, diffusionshemmende Dampfbremsebahn
alternativ: Knauf Insulation EtaPlus, feuchtevariable Dampfbremsebahn
alternativ: Knauf Insulation LDS 100 Dampfbremsebahn
- 3 Knauf Insulation Zwischensparren-Dämmrolle UNIFIT TI 135 U / TI 140 U
- 4 Knauf Insulation LDS Solimur
alternativ: Knauf Insulation LDS Kleberaube
- 5 Knauf Insulation LDS Soliplan
alternativ: Knauf Insulation LDS Solifit
- 6 Traglattung
- 7 Knauf Gipsplatten
- 8 Glattstrich

**Produktauswahl:**

- Knauf Insulation Luftdicht-Dämmsystem LDS
- Knauf Insulation Glaswolle- und Steinwolle-Dämmstoffe
- Knauf Trockenbau-Systeme

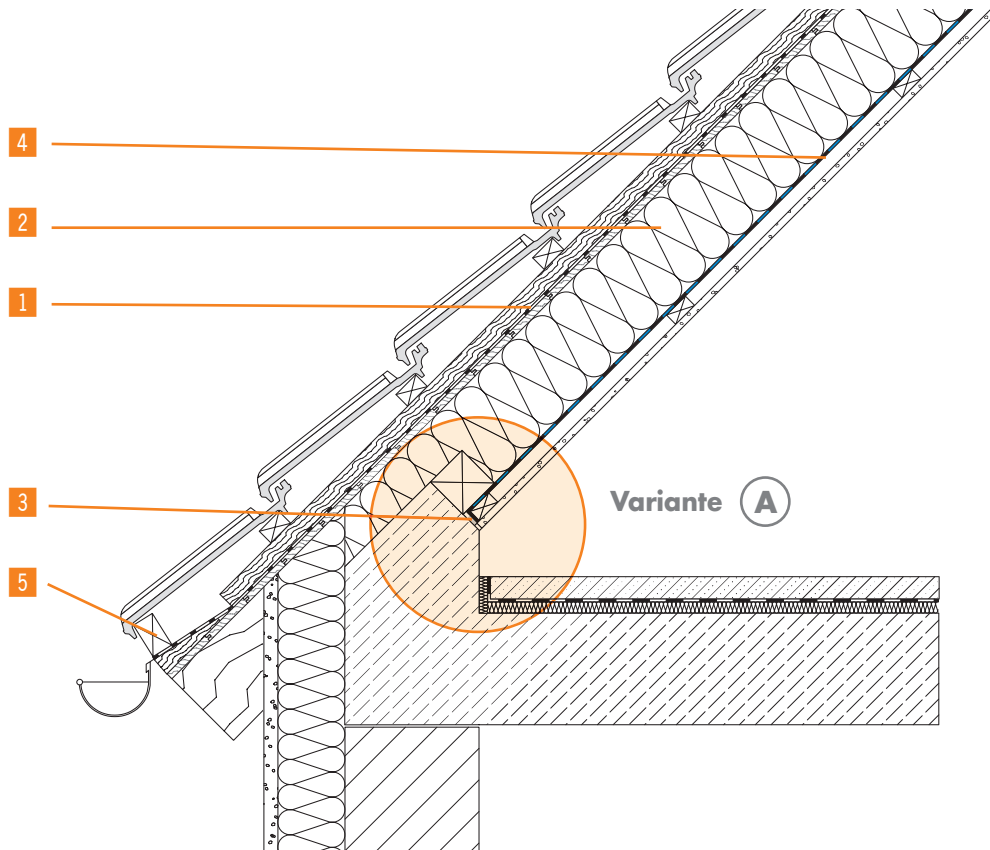
Konstruktionsvarianten:

- **Variante (A)**: Bei dieser Ausführungsform kann die Dampfbremse außen am Ringbalken angeklebt oder eingeputzt werden. Von dort aus verläuft sie durchdringungsfrei oberhalb der auf den Sparren aufgetragenen Dachschalung über den First bis zum gegenüberliegenden Traufanschluss. Bei ausschließlicher Verklebung ist ein Fugenglattstrich auszuführen.
- **Variante (B)**: Bei dieser Ausführungsform wird die Dampfbremse auf den mit Glattstrich versehenen Ringbalken aufgelegt. Angrenzende Bahnen werden innen- wie auch außenseitig luftdicht angeschlossen.
- Dampfbremsbahnen müssen grundsätzlich spannungsfrei verlegt werden, sie sollten durch Bilden einer Schlaufe als Materialreserve an den Anschlussbereich herangeführt werden.
- Für einen Anschluss der Dampfbremsbahnen ohne mechanische Sicherung müssen Dampfbremsbahnen und Untergrund tragfähig, staub-, fettfrei und trocken sein.

4. DETAILSAMMLUNG

4.2 FUSSPUNKT DACH

Anschlüsse der Dampfbremsbahn beim Sparrendach

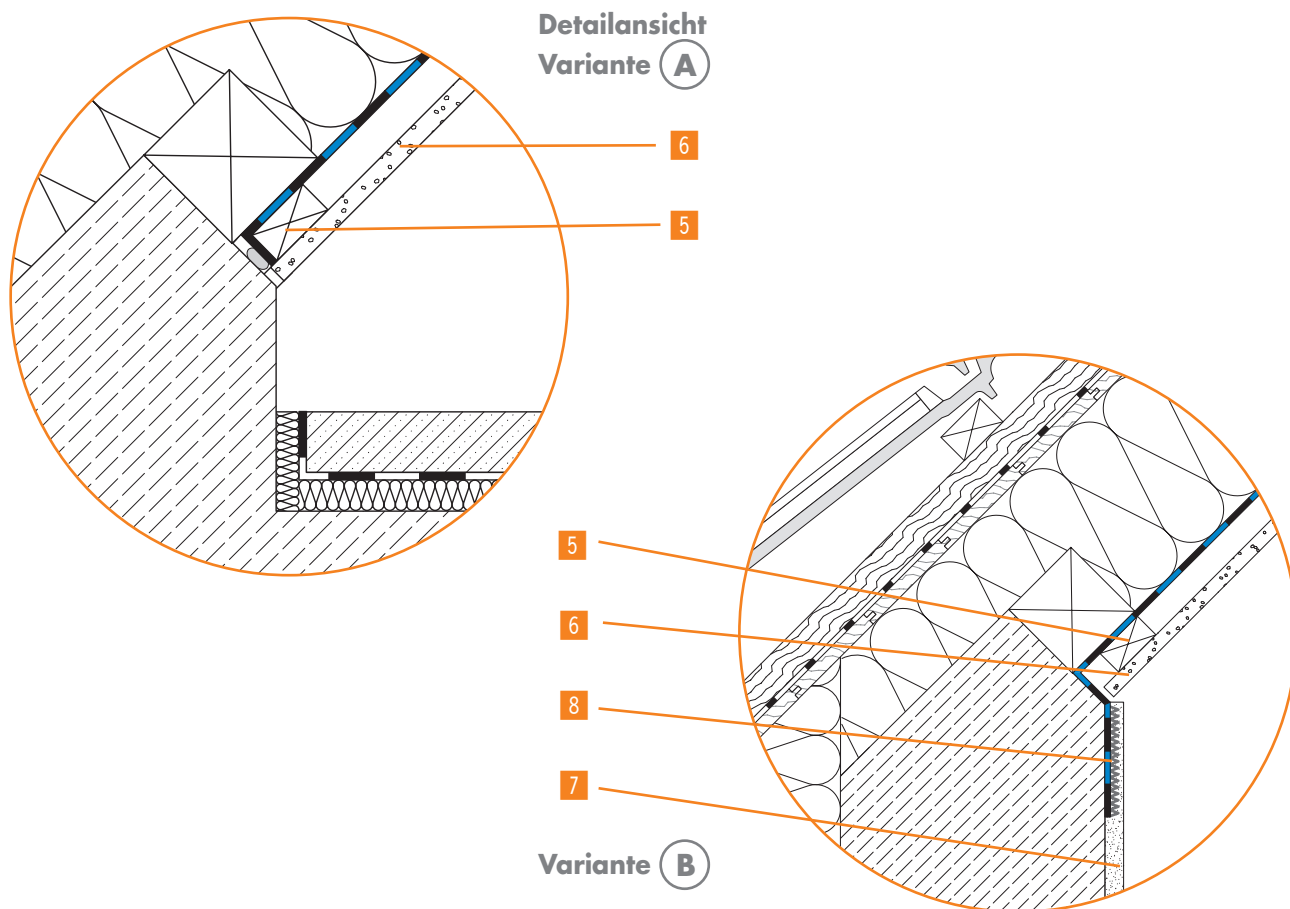


Das Sparrendach besteht aus einer Aufeinanderfolge von jeweils in sich standfesten Bindern. Am First sind die Sparren kraftschlüssig verbunden und bilden mit der darunterliegenden Decke ein unverschiebbares Dreieck. Entstanden im Mittelalter für steil geneigte Dächer (ca. $> 40^\circ$), zeichnen sie sich durch eine größere Quersteifigkeit als das Pfettendach und einen uneingeschränkt nutzbaren Dachraum aus.

Verbaute Systemkomponenten

Knauf Insulation Dämmsysteme und Knauf Trockenbau-Systeme:

- 1 Knauf Insulation LDS 0.04, diffusionsoffene Unterspan- und Unterdeckbahn
- 2 Knauf Insulation Zwischensparren-Dämmrolle UNIFIT TI 135 U / TI 140 U
- 3 Knauf Insulation LDS Solimur
alternativ: Knauf Insulation LDS Kleberaube
alternativ: Knauf Insulation LDS Dichtband
- 4 Knauf Insulation LDS 2 Silk, diffusionshemmende Dampfbremsbahn
alternativ: Knauf Insulation EtaPlus, feuchtevariable Dampfbremsbahn
alternativ: Knauf Insulation LDS 100 Dampfbremsbahn
- 5 Traglattung
- 6 Knauf Gipsplatten
- 7 Knauf Gipsputz
- 8 Putzträger, z.B. Streckmetall

**Produktauswahl:**

- Knauf Insulation Luftdicht-Dämmsystem LDS
- Knauf Insulation Glaswolle- und Steinwolle-Dämmstoffe
- Knauf Trockenbau-Systeme

Konstruktionsvarianten:

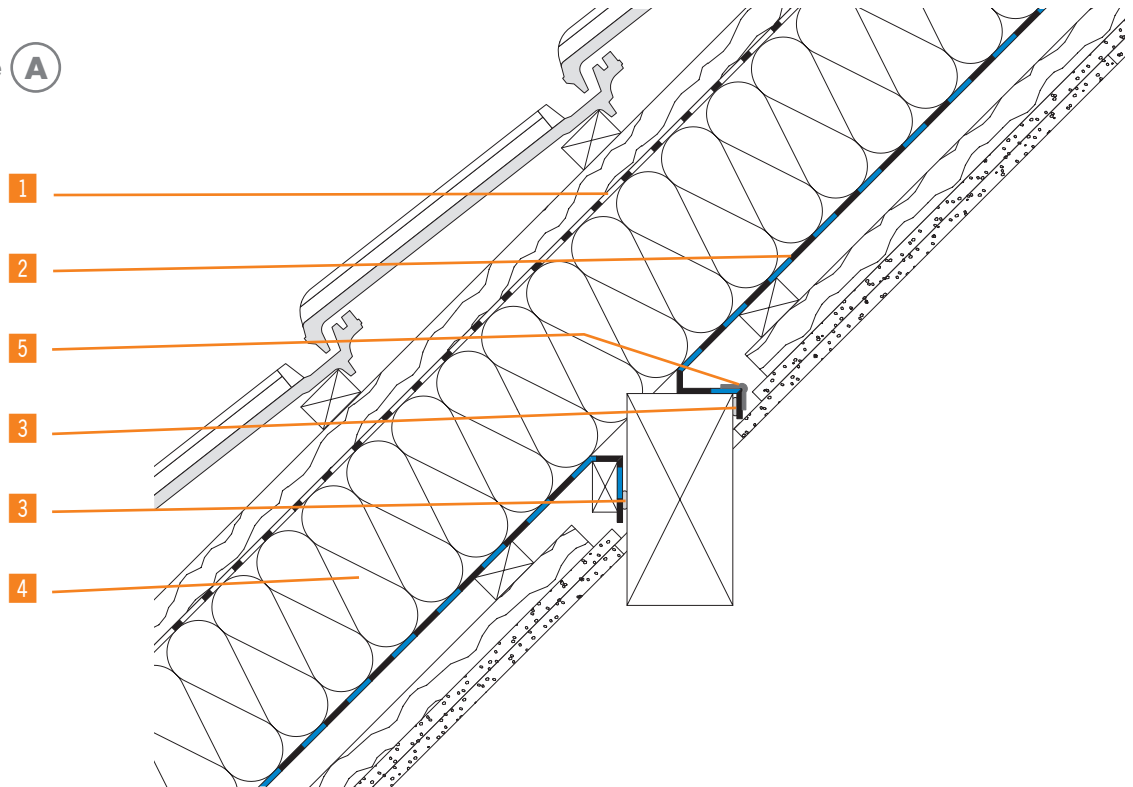
- Beim Sparrendach erfolgt der Anschluss der Dampfbremse am Widerlager. Da Beton luftdicht ist, bietet das Widerlager eine ideale Anschlussmöglichkeit.
- **Variante B**: Wird das Widerlager höher ausgeführt, kann die Dampfbremse auch mittels Putzträger eingeputzt werden.
- Soll das Widerlager verkleidet oder mit einer Vorsatzschale versehen werden, so kann die Dampfbremse geklebt werden. Ggf. kann die Unterkonstruktion der Vorsatzschale als mechanische Sicherung des Anschlusses fungieren.
- Dampfbremsen müssen grundsätzlich spannungsfrei verlegt werden, sie sollten durch Bilden einer Schlaufe als Materialreserve an den Anschlussbereich herangeführt werden.
- Für einen Anschluss der Dampfbremsen ohne mechanische Sicherung müssen Dampfbremsen und Untergrund tragfähig, staub-, fettfrei und trocken sein.

4. DETAILSAMMLUNG

4.3 MITTELPFETTE UND KEHLBALKENDECKE

Anschlüsse der Dampfbremse an die Mittelpfette

Variante **A**

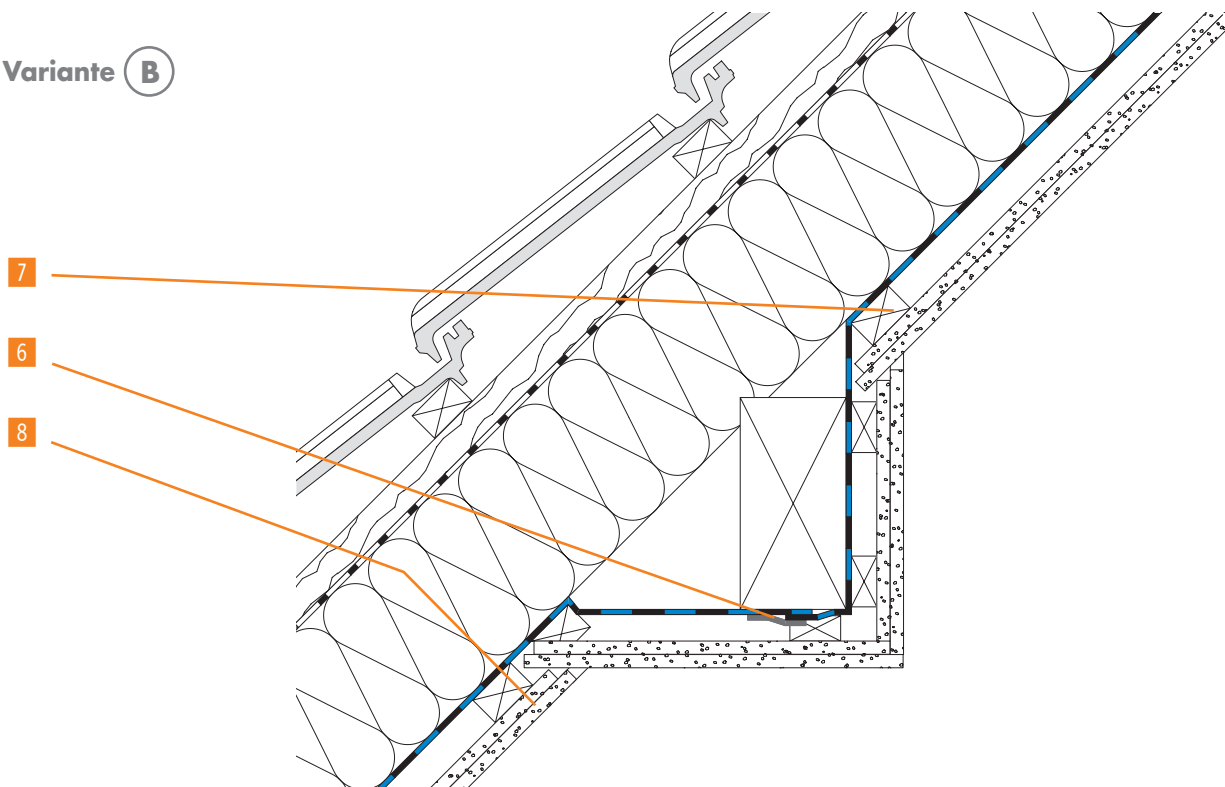


In Pfettendächern tragen mit der Traufe parallel laufende Pfetten die aufliegenden Sparren. Damit die Sparrenquerschnitte nicht zu groß werden, wird die Stützweite durch Einbau von Mittelpfetten verkürzt.

Verbaute Systemkomponenten

Knauf Insulation Dämmsysteme und Knauf Trockenbau-Systeme:

- 1 Knauf Insulation LDS 0.04, diffusionsoffene Unterspan- und Unterdeckbahn
- 2 Knauf Insulation LDS 2 Silk, diffusionshemmende Dampfbremsbahn
alternativ: Knauf Insulation EtaPlus, feuchtevariable Dampfbremsbahn
alternativ: Knauf Insulation LDS 100 Dampfbremsbahn
- 3 Knauf Insulation LDS Solimur
alternativ: Knauf Insulation LDS Kleberaube
alternativ: Knauf Insulation LDS Dichtband
- 4 Knauf Insulation Zwischensparren-Dämmrolle UNIFIT TI 135 U / TI 140 U
- 5 Knauf Eckschutzschiene
- 6 Knauf Insulation LDS Soliplan
alternativ: Knauf Insulation LDS Solifit
- 7 Traglattung
- 8 Knauf Gipsplatten

Variante **B**

- Produktauswahl:**
- Knauf Insulation Luftdicht-Dämmsystem LDS
 - Knauf Insulation Glaswolle- und Steinwolle-Dämmstoffe
 - Knauf Trockenbau-Systeme

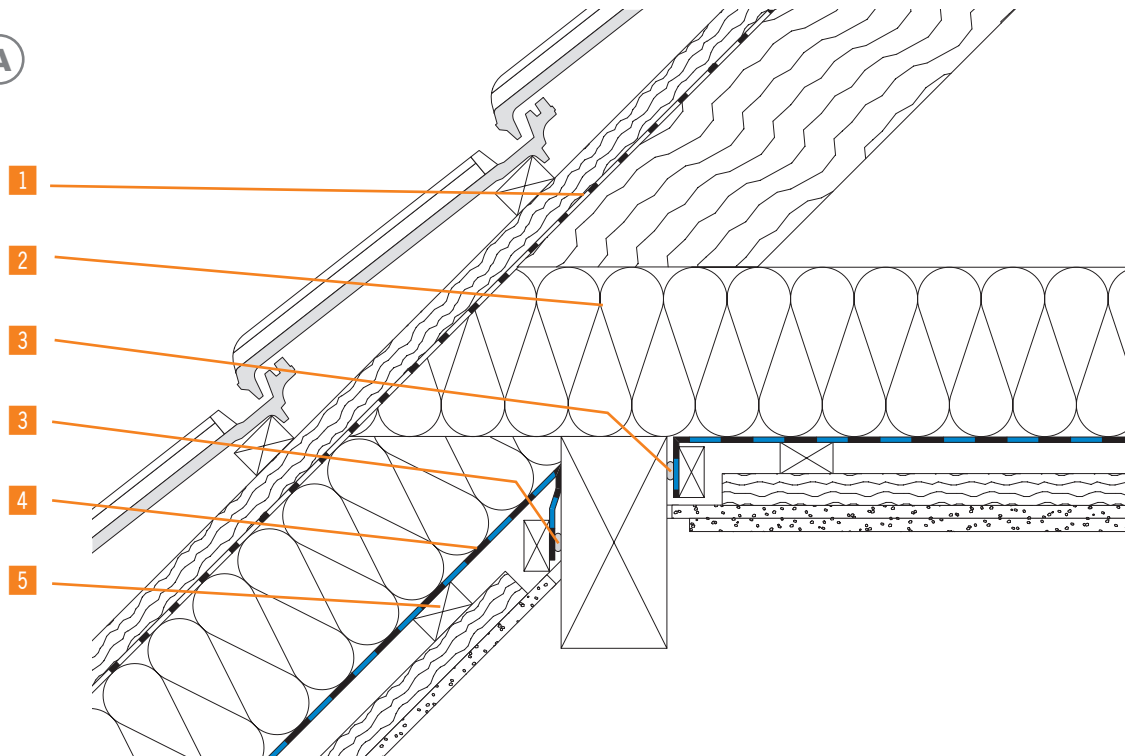
- Konstruktionsvarianten:**
- **Mittelfette sichtbar – Variante **A****
Die Dampfbremse kann mit Klebemitteln an der gehobelten Mittelfette fixiert werden. Im unteren Bereich (links) kann die Bahn mit Latten, im oberen Bereich mit Eckschutzschienen angepresst werden. Die Gipsplatten werden bis an die Pfette geführt.
 - **Mittelfette unsichtbar – Variante **B****
Diese Variante erlaubt die Anordnung von Bahnstößen auf „festem“ Widerlager. Dieser Stoß kann mit der Traglattung der raumseitigen Beplankung mechanisch gesichert werden.
 - Dampfbremsebahnen müssen grundsätzlich spannungsfrei verlegt werden, sie sollten durch Bilden einer Schlaufe als Materialreserve an den Anschlussbereich herangeführt werden.
 - Für einen Anschluss der Dampfbremsebahnen ohne mechanische Sicherung müssen Dampfbremsebahnen und Untergrund tragfähig, staub-, fettfrei und trocken sein.

4. DETAILSAMMLUNG

4.3 MITTELPFETTE UND KEHLBALKENDECKE

Anschlüsse der Dampfbremse an die Mittelpfette bei aufliegender Kehlbalckendecke

Variante **A**

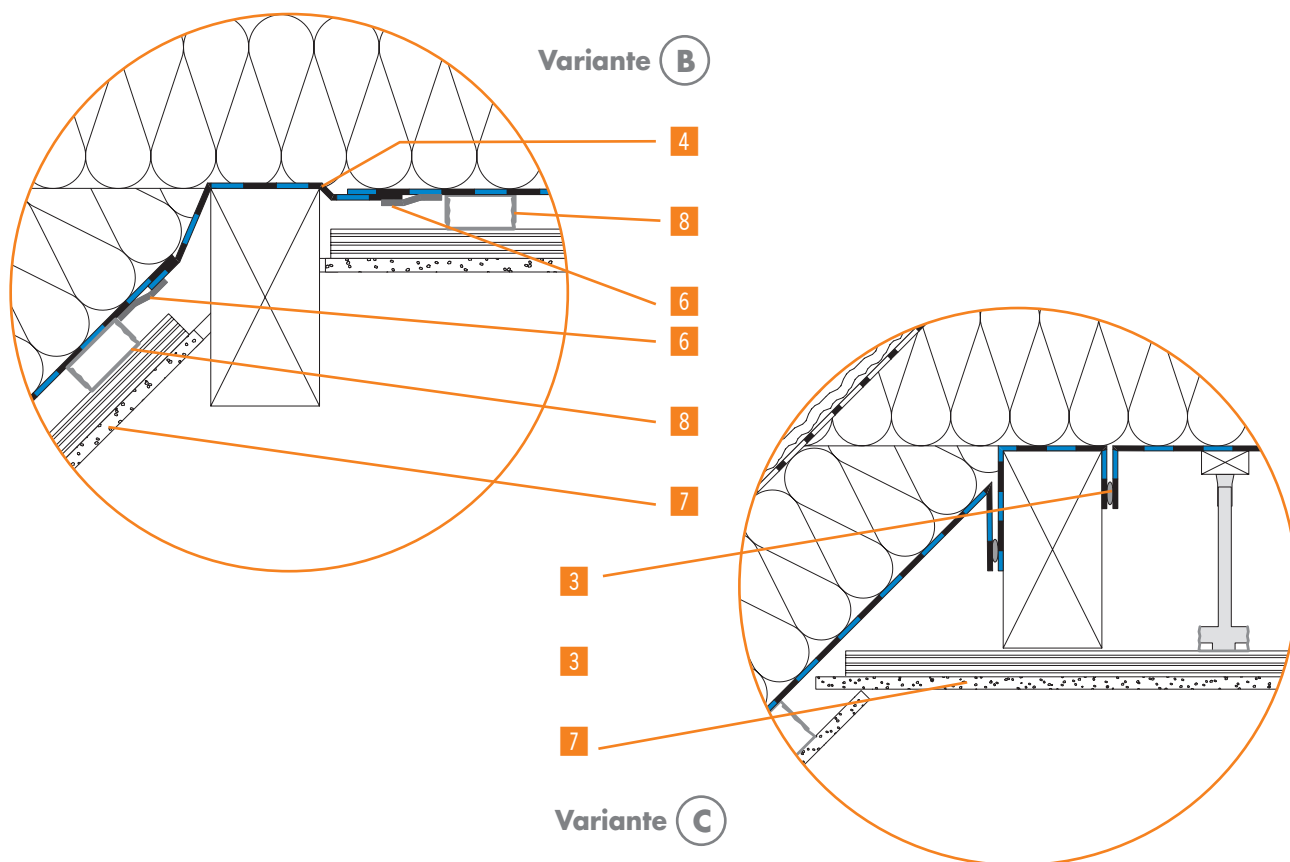


Die Kehlbalckendecke bezeichnet die Balkenlage, die sich im Pfettendach oder Kehlbalckendach befindet. Durch ihren Einbau werden größere Stützweiten bzw. größere Dachräume realisierbar.

Verbaute Systemkomponenten

Knauf Insulation Dämmsysteme und Knauf Trockenbau-Systeme:

- 1 Knauf Insulation LDS 0.04, diffusionsoffene Unterspan- und Unterdeckbahn
- 2 Knauf Insulation Zwischensparren-Dämmrolle UNIFIT TI 135 U / TI 140 U
- 3 Knauf Insulation LDS Solimur
alternativ: Knauf Insulation LDS Kleberaube
alternativ: Knauf Insulation LDS Dichtband
- 4 Knauf Insulation LDS 2 Silk, diffusionshemmende Dampfbremse
alternativ: Knauf Insulation EtaPlus, feuchtevariable Dampfbremse
alternativ: Knauf Insulation LDS 100 Dampfbremse
- 5 Traglattung
- 6 Knauf Insulation LDS Soliplan
alternativ: Knauf Insulation LDS Solifit
- 7 Knauf Gipsplatten
- 8 Knauf CW-Profil

**Produktauswahl:**

- Knauf Insulation Luftdicht-Dämmsystem LDS
- Knauf Insulation Glaswolle- und Steinwolle-Dämmstoffe
- Knauf Trockenbau-Systeme

Konstruktionsvarianten:

- Für eine korrekte Ausführung der Luftdichtheitsebene bestehen hier grundsätzlich zwei Möglichkeiten.

1. Anschluss mittels Klebemittel – Variante (A)

Hier wird die Dampfbremse bis an die Mittelpfette geführt und angeklebt. Die Anbringung einer mechanischen Sicherung in Form einer Anpresslatte/Traglatte ist möglich.

2. Anschluss an vorgelegte Anschlussbahn – Varianten (B) + (C)

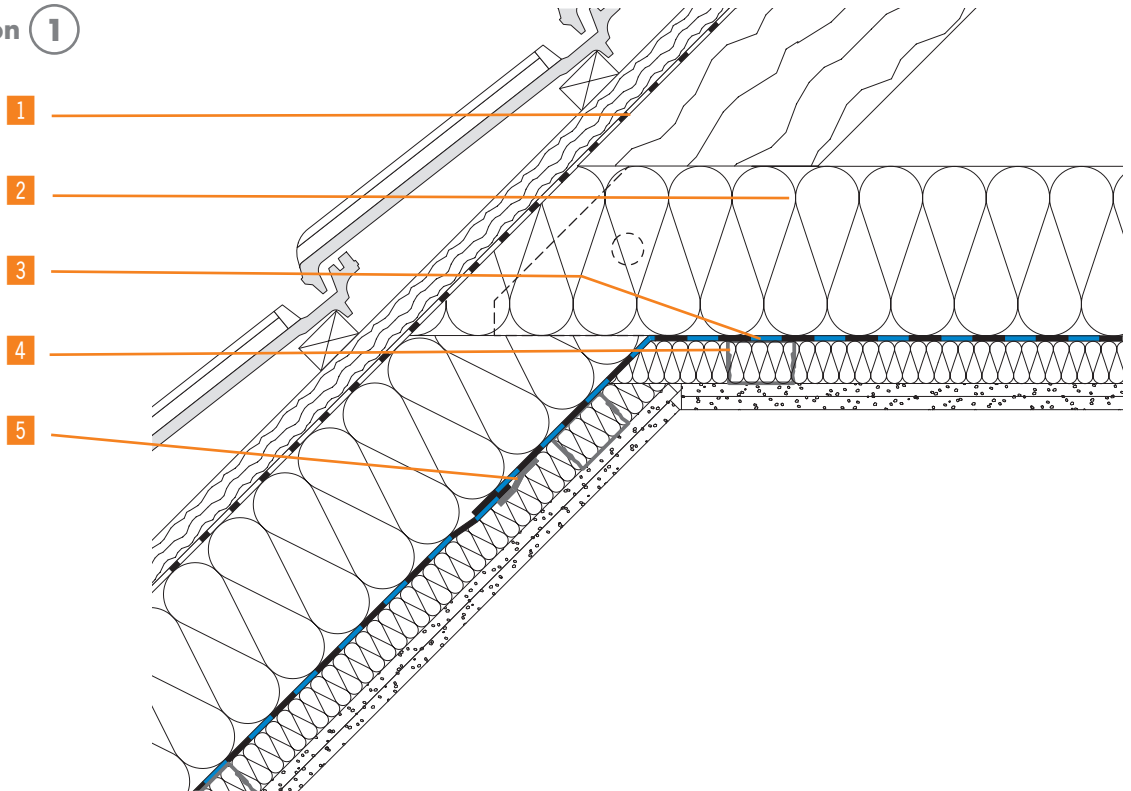
In diesem Fall wird ein Streifen der Dampfbremse vor dem Einbau der Sparren auf die Mittelpfette aufgelegt. Hieran werden beim anschließenden Dachausbau die Dampfbremsen mit Klebebändern oder Dichtkleber angeschlossen.

- Dampfbremsen müssen grundsätzlich spannungsfrei verlegt werden, sie sollten durch Bilden einer Schlaufe als Materialreserve an den Anschlussbereich herangeführt werden.
- Für einen Anschluss der Dampfbremsen ohne mechanische Sicherung müssen Dampfbremsen und Untergrund tragfähig, staub-, fettfrei und trocken sein.

4.3 MITTELPFETTE UND KEHLBALKENDECKE

Anschlüsse der Dampfbremsbahn an die Kehlbalckendecke (eingehängte und angebolzte Kehlbalckelage)

Konstruktion ①



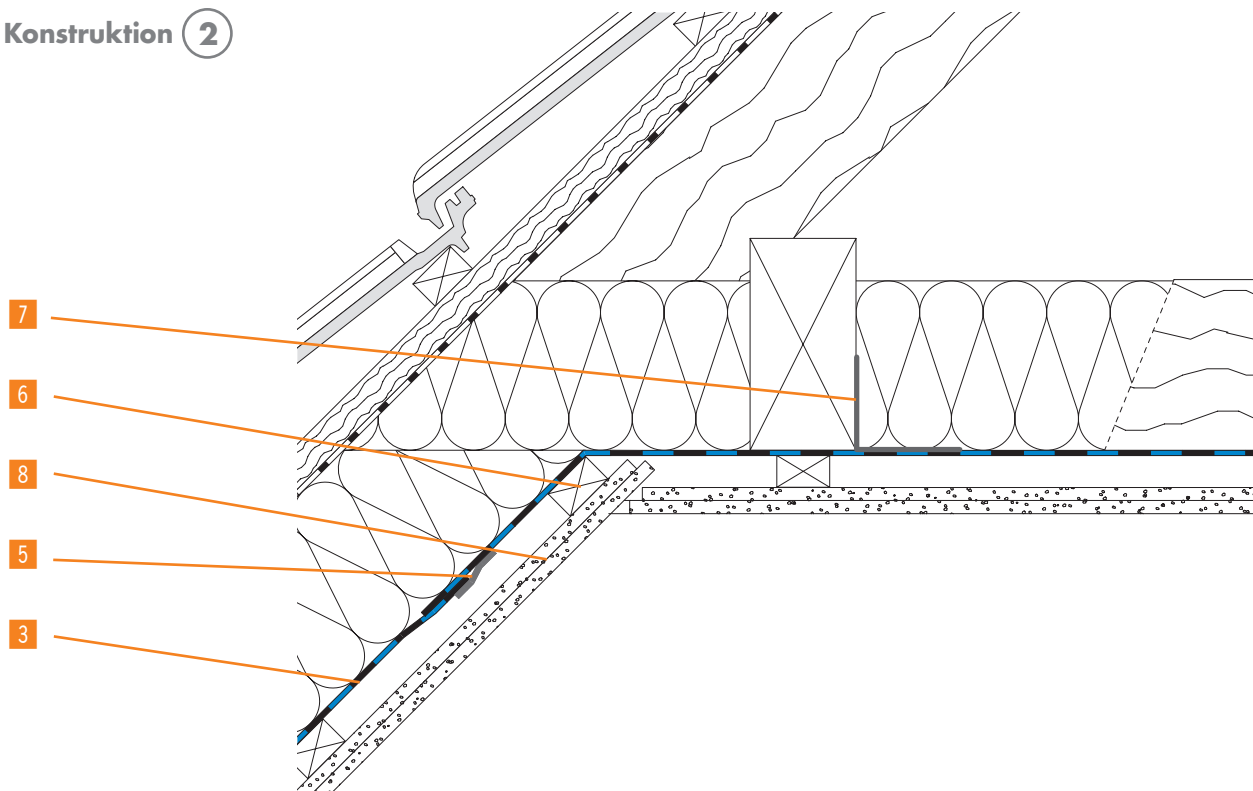
Die Kehlbalckendecke bezeichnet die Balkenlage, die sich im Pfettendach oder Kehlbalckendach befindet. Durch ihren Einbau werden größere Stützweiten bzw. größere Dachräume realisierbar.

Verbaute Systemkomponenten

Knauf Insulation Dämmsysteme und Knauf Trockenbau-Systeme:

- 1 Knauf Insulation LDS 0.04, diffusionsoffene Unterspan- und Unterdeckbahn
- 2 Knauf Insulation Zwischensparren-Dämmrolle UNIFIT TI 135 U / TI 140 U
- 3 Knauf Insulation LDS 2 Silk, diffusionshemmende Dampfbremsbahn
alternativ: Knauf Insulation EtaPlus, feuchtevariable Dampfbremsbahn
alternativ: Knauf Insulation LDS 100 Dampfbremsbahn
- 4 Knauf CD-Profil
- 5 Knauf Insulation LDS Soliplan
alternativ: Knauf Insulation LDS Solifit
- 6 Traglattung
- 7 Stahlwinkel
- 8 Knauf Gipsplatten

Konstruktion ②

**Produktauswahl:**

- Knauf Insulation Luftdicht-Dämmsystem LDS
- Knauf Insulation Glaswolle- und Steinwolle-Dämmstoffe
- Knauf Trockenbau-Systeme

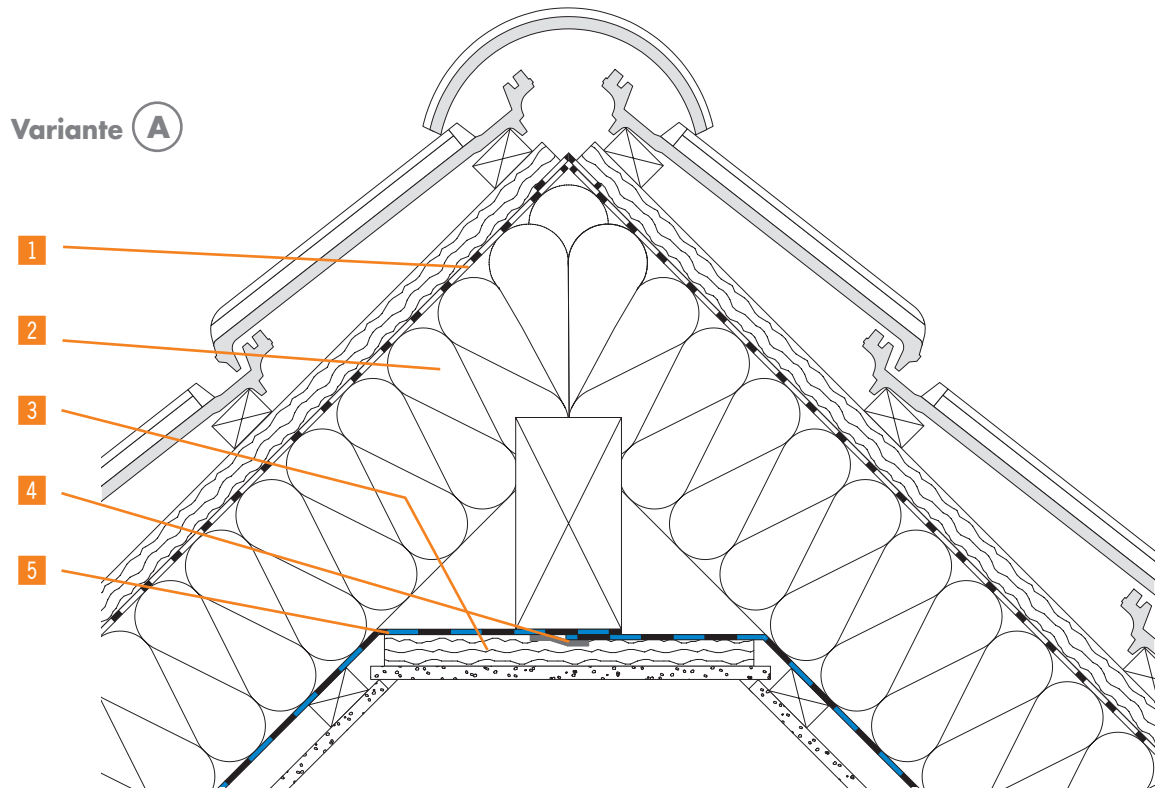
Konstruktionsvarianten:

- Sowohl bei der eingehängten als auch bei der angebolzten Kehlbalkenlage wird die Dampfbremse unterhalb der Sparren bzw. Kehlbalken verlegt.
- Da in den Feldbereichen zwischen den Sparren kein Anpresswiderstand für das Anpressen der Haftklebebänder vorhanden ist, muss beim Verkleben der Luftdichtheitsbahnen besonders sorgfältig gearbeitet werden.
- Dampfbremsebahnen müssen grundsätzlich spannungsfrei verlegt werden, sie sollten durch Bilden einer Schlaufe als Materialreserve an den Anschlussbereich herangeführt werden.
- Für einen Anschluss der Dampfbremsebahnen ohne mechanische Sicherung müssen Dampfbremsebahnen und Untergrund tragfähig, staub-, fettfrei und trocken sein

4. DETAILSAMMLUNG

4.4 FIRST

First ohne Firstlasche, Anschlüsse der Dampfbremsbahn bei Zwischensparrendämmung



Im Hinblick auf die Lage der Luftdichtheitsschicht ist die Ausführungsform des Firstes zu beachten:

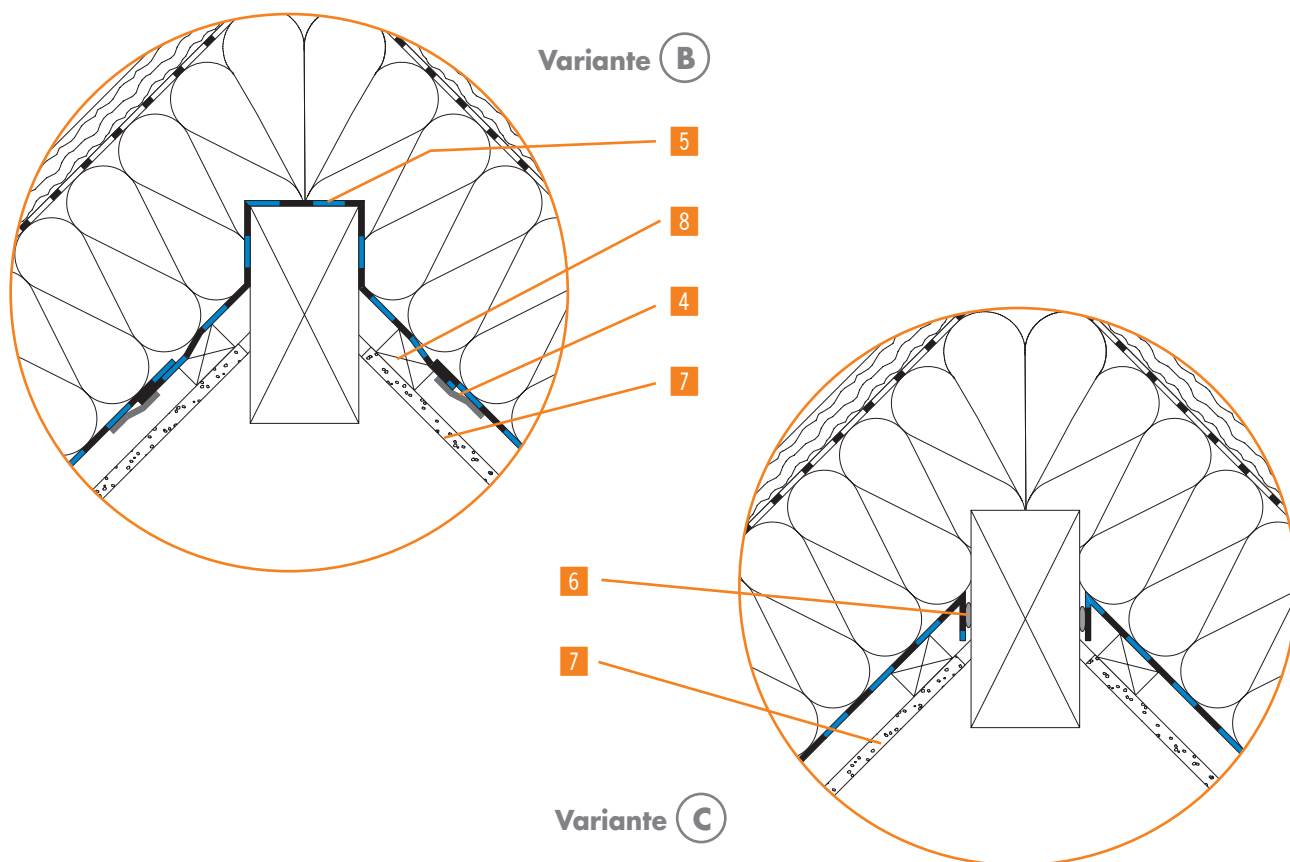
- 1.) First ohne Firstlasche
- 2.) First mit Firstlasche

Bei Ausführung ohne Firstlasche kann die Firstpfette sichtbar bleiben.

Verbaute Systemkomponenten

Knauf Insulation Dämmsysteme und Knauf Trockenbau-Systeme:

- 1 Knauf Insulation LDS 0.04, diffusionsoffene Unterspan- und Unterdeckbahn
- 2 Knauf Insulation Zwischensparren-Dämmrolle UNIFIT TI 135 U / TI 140 U
- 3 Traglattung
- 4 Knauf Insulation LDS Soliplan
alternativ: Knauf Insulation LDS Solifit
- 5 Knauf Insulation LDS 2 Silk, diffusionshemmende Dampfbremsbahn
alternativ: Knauf Insulation EtaPlus, feuchtevariable Dampfbremsbahn
alternativ: Knauf Insulation LDS 100 Dampfbremsbahn
- 6 Knauf Insulation LDS Solimur
alternativ: Knauf Insulation LDS Kleberaube
alternativ: Knauf Insulation LDS Dichtband
- 7 Knauf Gipsplatten

**Produktauswahl:**

- Knauf Insulation Luftdicht-Dämmsystem LDS
- Knauf Insulation Glaswolle- und Steinwolle-Dämmstoffe
- Knauf Trockenbau-Systeme

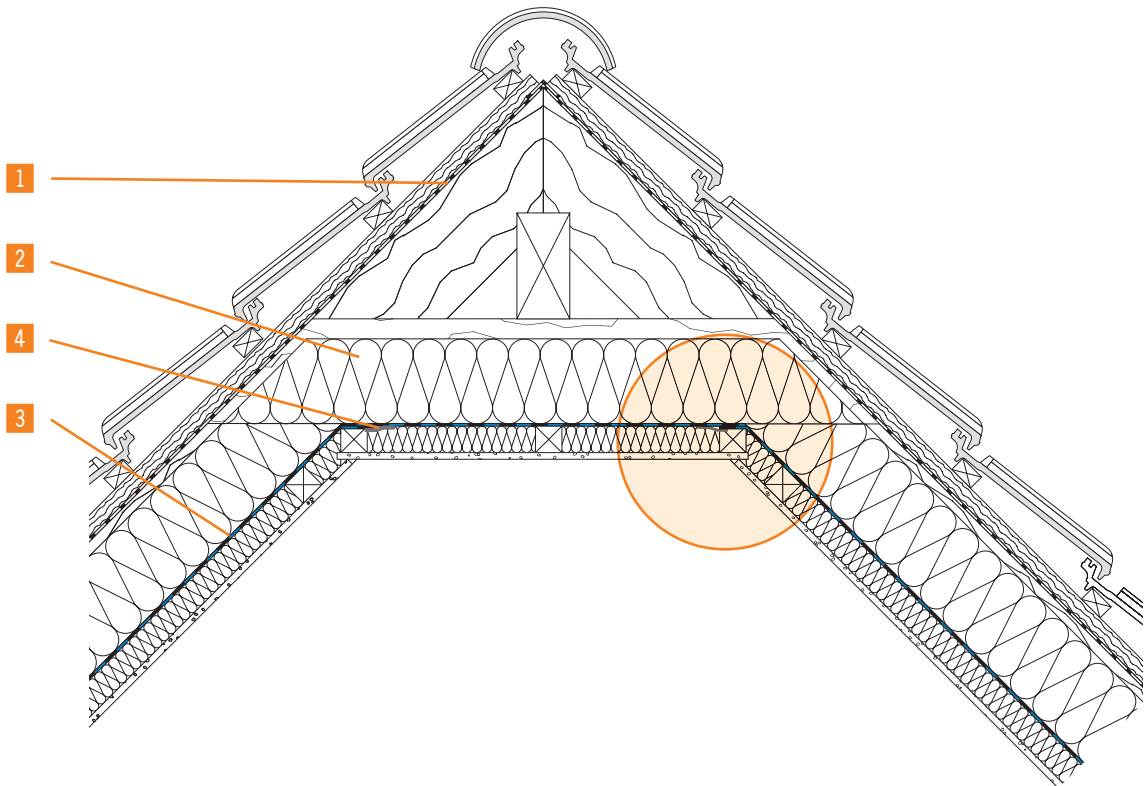
Konstruktionsvarianten:

- Die Dampfbremse wird bei **Variante A** in einer Ebene, d.h. unter den Sparren und unter der Unterkonstruktion der Mittelpfettenverkleidung, eingebaut. Diese Variante hat den Vorteil, dass keine Unterbrechung im Bereich der Firstlasche nötig ist.
- Wird die Luftdichtheitsbahn unter der Firstpfette verlegt, ist ein Überlappungsstoß an der Unterseite der Pfette sinnvoll, da ein Widerlager für die Verklebung vorhanden ist.
- Soll die Firstpfette sichtbar bleiben, bestehen zwei Möglichkeiten, die Bahnen anzuschließen – **Varianten B + C**. Bei Variante B wird eine Bahn oberhalb der Firstpfette verlegt; die Bahnen werden anschließend an die raumseitige Luftdichtheitsschicht angeschlossen.
- Dampfbremsebahnen müssen grundsätzlich spannungsfrei verlegt werden, sie sollten durch Bilden einer Schlaufe als Materialreserve an den Anschlussbereich herangeführt werden.
- Für einen Anschluss der Dampfbremsebahnen ohne mechanische Sicherung müssen Dampfbremsebahnen und Untergrund tragfähig, staub-, fettfrei und trocken sein.

4. DETAILSAMMLUNG

4.4 FIRST

First mit Firstflasche, Anschlüsse der Dampfbremsbahn bei Zwischensparrendämmung

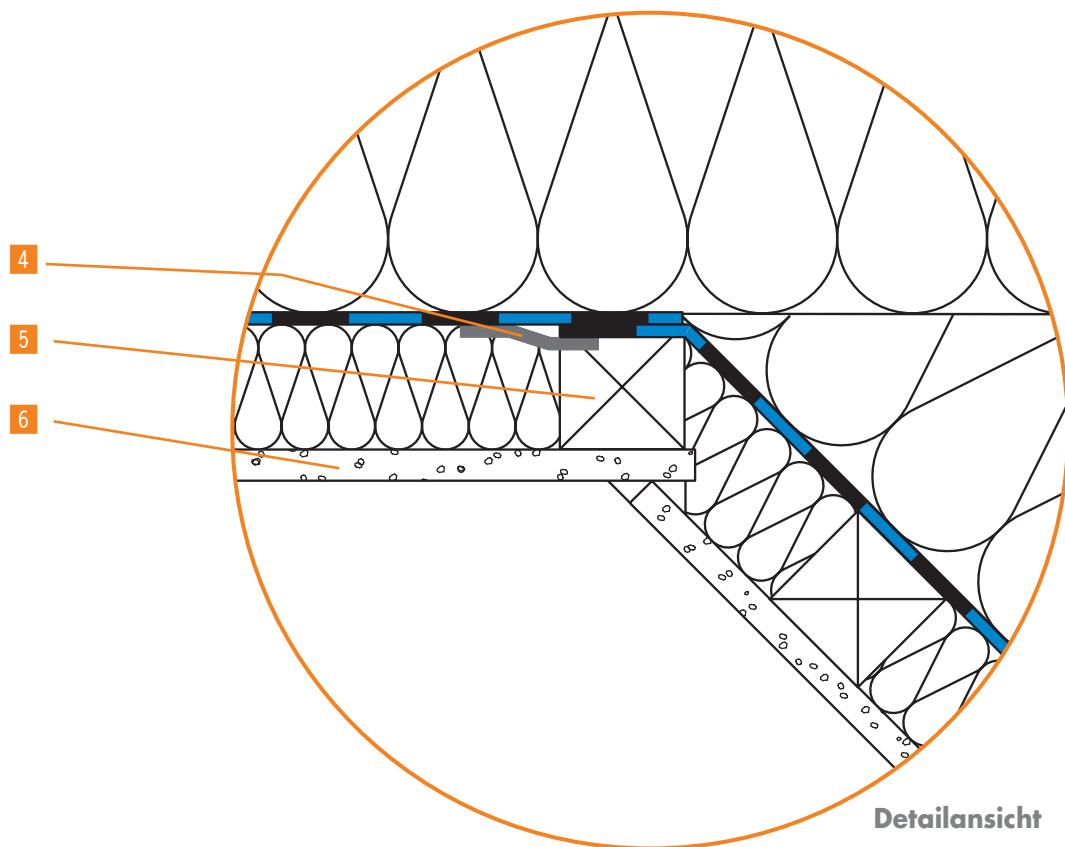


Die Firstflasche oder das Firstbrett ist ein Aussteifungselement des Anschlusses Sparren-Firstpfette. Sie bildet bei ausgebauten Dachräumen den oberen Abschluss des Raumes und dient als Unterkonstruktion der Deckenverkleidung.

Verbaute Systemkomponenten

Knauf Insulation Dämmsysteme und Knauf Trockenbau-Systeme:

- 1 Knauf Insulation LDS 0.04, diffusionsoffene Unterspan- und Unterdeckbahn
- 2 Knauf Insulation Zwischensparren-Dämmrolle UNIFIT TI 135 U / TI 140 U
- 3 Knauf Insulation LDS 2 Silk, diffusionshemmende Dampfbremsbahn
alternativ: Knauf Insulation EtaPlus, feuchtevariable Dampfbremsbahn
alternativ: Knauf Insulation LDS 100 Dampfbremsbahn
- 4 Knauf Insulation LDS Soliplan
alternativ: Knauf Insulation LDS Solifit
- 5 Traglattung
- 6 Knauf Gipsplatten



Produktauswahl:

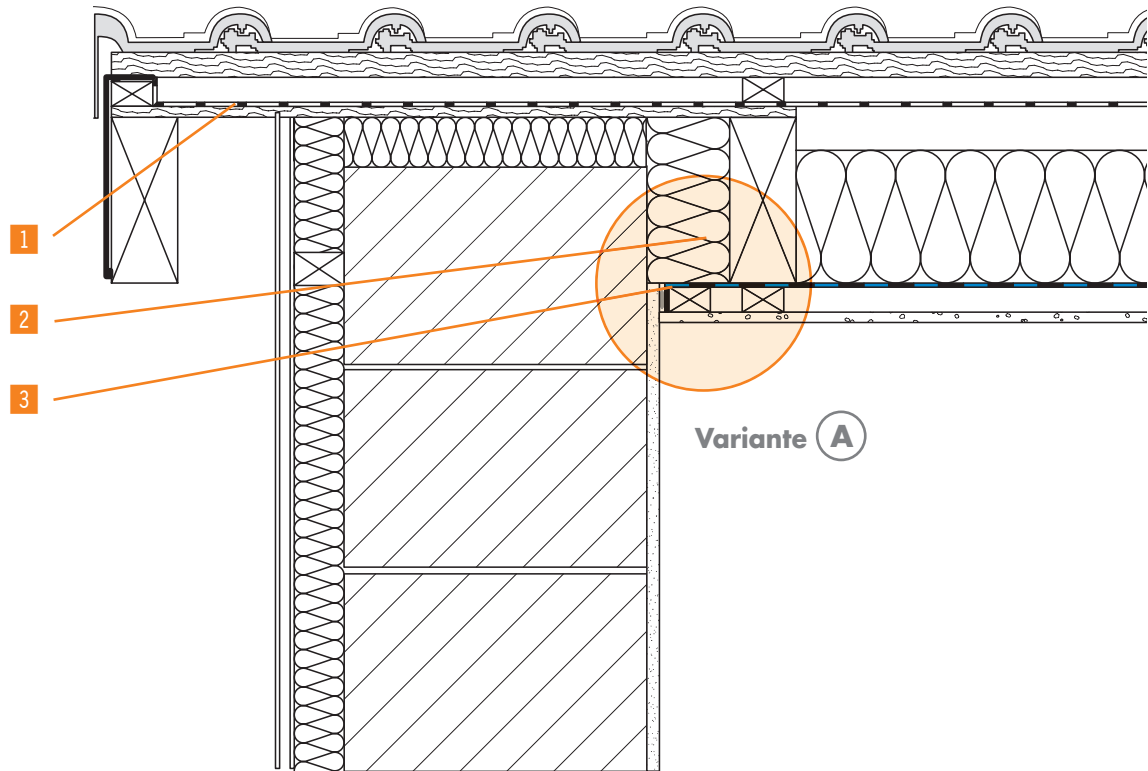
- Knauf Insulation Luftdicht-Dämmsystem LDS
- Knauf Insulation Glaswolle- und Steinwolle-Dämmstoffe
- Knauf Trockenbau-Systeme

Konstruktionsvarianten:

- Generell sollte die Dampfbremse unter der Firstlasche verlegt werden, da so unnötige Unterbrechungen durch die Firstlasche vermieden werden.
- Bei der Ausführung von Bahnenstößen quer zum Sparrenfeld ist zu beachten, dass in diesem Fall kein Widerlager beim Andrücken der Haftklebebänder vorhanden ist. Hier ist Sorgfalt geboten. Bahnenstöße sollen grundsätzlich auf Sparren oder Latten als Widerlager angeordnet werden, damit die Haftklebebänder mit einem ausreichenden Anpressdruck aufgebracht werden können.
- Dampfbremsebahnen müssen grundsätzlich spannungsfrei verlegt werden, sie sollten durch Bilden einer Schlaufe als Materialreserve an den Anschlussbereich herangeführt werden.
- Für einen Anschluss der Dampfbremsebahnen ohne mechanische Sicherung müssen Dampfbremsebahnen und Untergrund tragfähig, staub-, fettfrei und trocken sein.

4.5 ORTGANG

Anschlüsse der Dampfbremsbahn an den Ortgang (Zwischensparrendämmung)

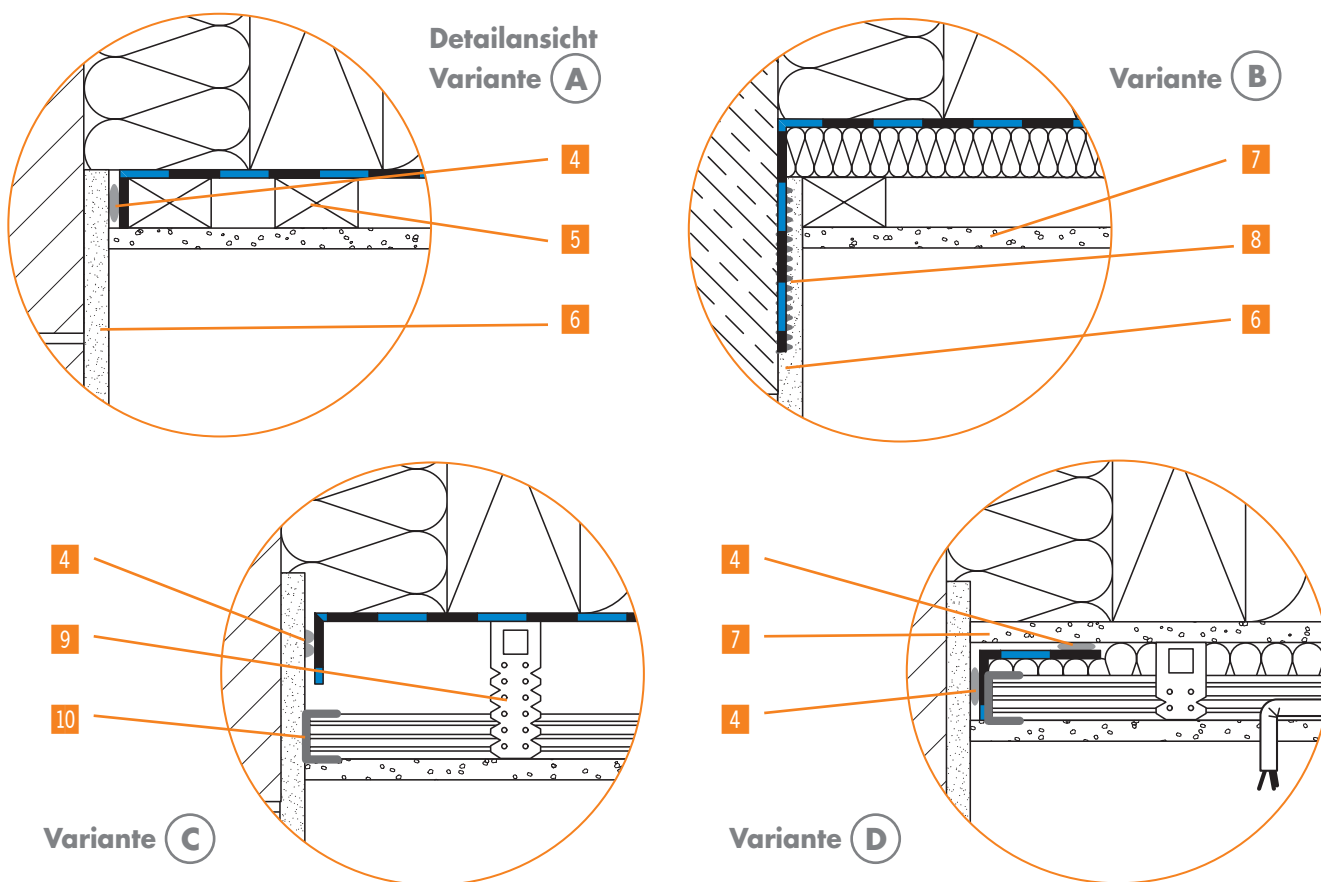


Der Ortgang ist der Abschluss der Dachkanten des geneigten Daches an der Giebelseite. Der Anschluss der Luftdichtheitsschicht des Daches an die massive Außenwand kann durch Einputzen oder Ankleben der Dampfbremsbahn erfolgen.

Verbaute Systemkomponenten

Knauf Insulation Dämmsysteme und Knauf Trockenbau-Systeme:

- 1 Knauf Insulation LDS 0.04, diffusionsoffene Unterspan- und Unterdeckbahn
- 2 Knauf Insulation Zwischensparren-Dämmrolle UNIFIT TI 135 U / TI 140 U
- 3 Knauf Insulation LDS 2 Silk, diffusionshemmende Dampfbremsbahn
alternativ: Knauf Insulation EtaPlus, feuchtevariable Dampfbremsbahn
alternativ: Knauf Insulation LDS 100 Dampfbremsbahn
- 4 Knauf Insulation LDS Solimur
alternativ: Knauf Insulation LDS Kleberaube
- 5 Traglattung
- 6 Knauf Gipsputz
- 7 Knauf Gipsplatte
- 8 Putzträger, z.B. Streckmetall
- 9 Knauf Direktabhänger
- 10 Knauf CD-Profil

**Produktauswahl:**

- Knauf Insulation Luftdicht-Dämmsystem LDS
- Knauf Insulation Glaswolle- und Steinwolle-Dämmstoffe
- Knauf Trockenbau-Systeme

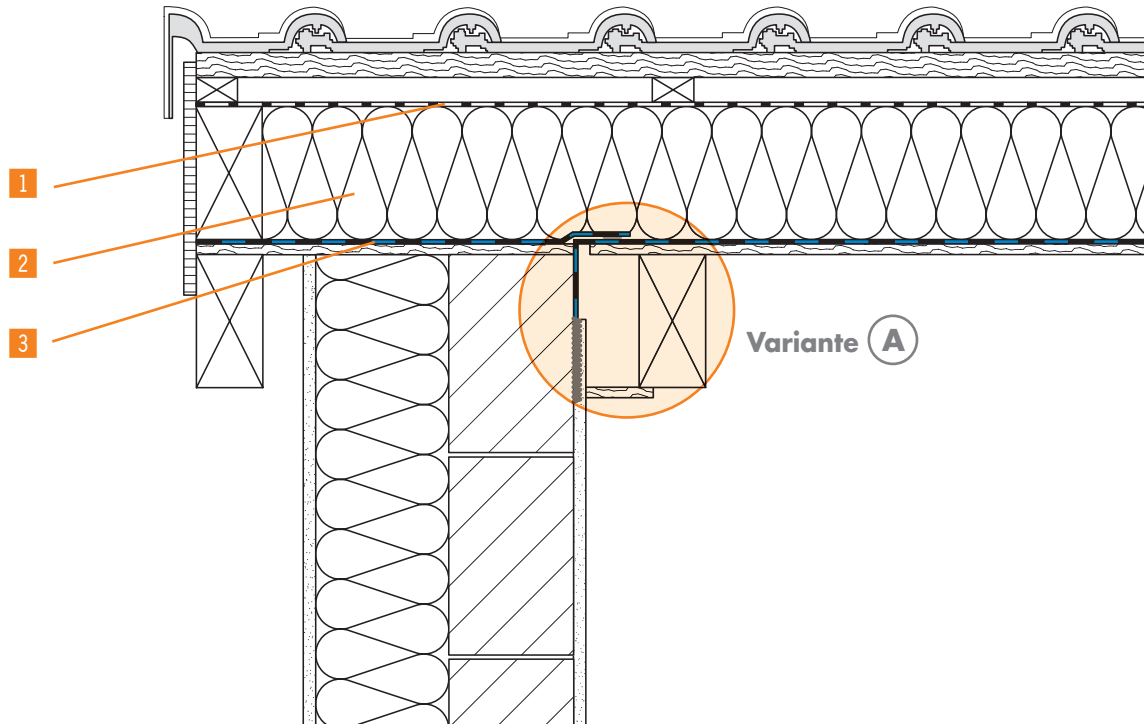
Konstruktionsvarianten:

- Der Anschluss der Dampfbremsbahnen an das massive Mauerwerk kann durch Einputzen des Bahnenendes, ggf. unter Verwendung eines Streckmetalls, erfolgen.
- Des Weiteren kann der Anschluss unter Verwendung von Klebemitteln oder Dichtband mit oder ohne mechanische Sicherung (Anpresslatte) hergestellt werden.
- Dampfbremsbahnen müssen grundsätzlich spannungsfrei verlegt werden, sie sollten durch Bilden einer Schlaufe als Materialreserve an den Anschlussbereich herangeführt werden.
- Für einen Anschluss der Dampfbremsbahnen ohne mechanische Sicherung müssen Dampfbremsbahnen und Untergrund tragfähig, staub-, fettfrei und trocken sein.

4. DETAILSAMMLUNG

4.5 ORTGANG

Anschlüsse der Dampfbremse an den Ortgang (Aufsparrendämmung)

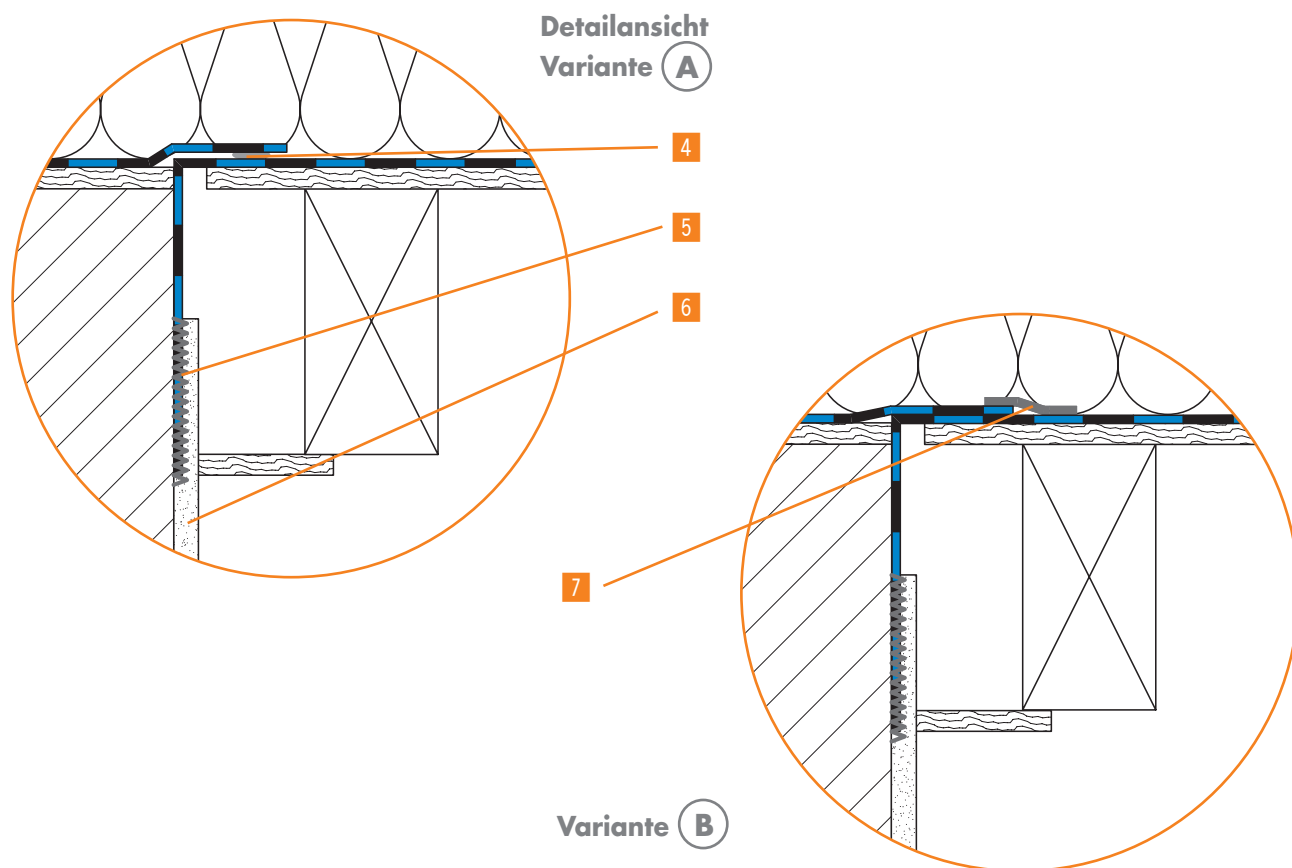


Die Kombination einer Außendämmung, z.B. eines Wärmedämmverbundsystems (WDVS), mit einer Aufsparrendämmung ist aus energetischer Sicht (Wärmebrückenfreiheit) die günstigste Ausführungsvariante im Bereich des Ortganges.

Verbaute Systemkomponenten

Knauf Insulation Dämmsysteme und Knauf Trockenbau-Systeme:

- 1 Knauf Insulation LDS 0.04, diffusionsoffene Unterspan- und Unterdeckbahn
- 2 Knauf Insulation Zwischensparren-Dämmrolle UNIFIT TI 135 U / TI 140 U
- 3 Knauf Insulation LDS 2 Silk, diffusionshemmende Dampfbremsebahn
alternativ: Knauf Insulation EtaPlus, feuchtevariable Dampfbremsebahn
alternativ: Knauf Insulation LDS 100 Dampfbremsebahn
- 4 Knauf Insulation LDS Solimur
alternativ: Knauf Insulation LDS Kleberaube
- 5 Putzträger, z.B. Streckmetall
- 6 Knauf Gipsputz
- 7 Knauf Insulation LDS Soliplan
alternativ: Knauf Insulation LDS Solifit

**Produktauswahl:**

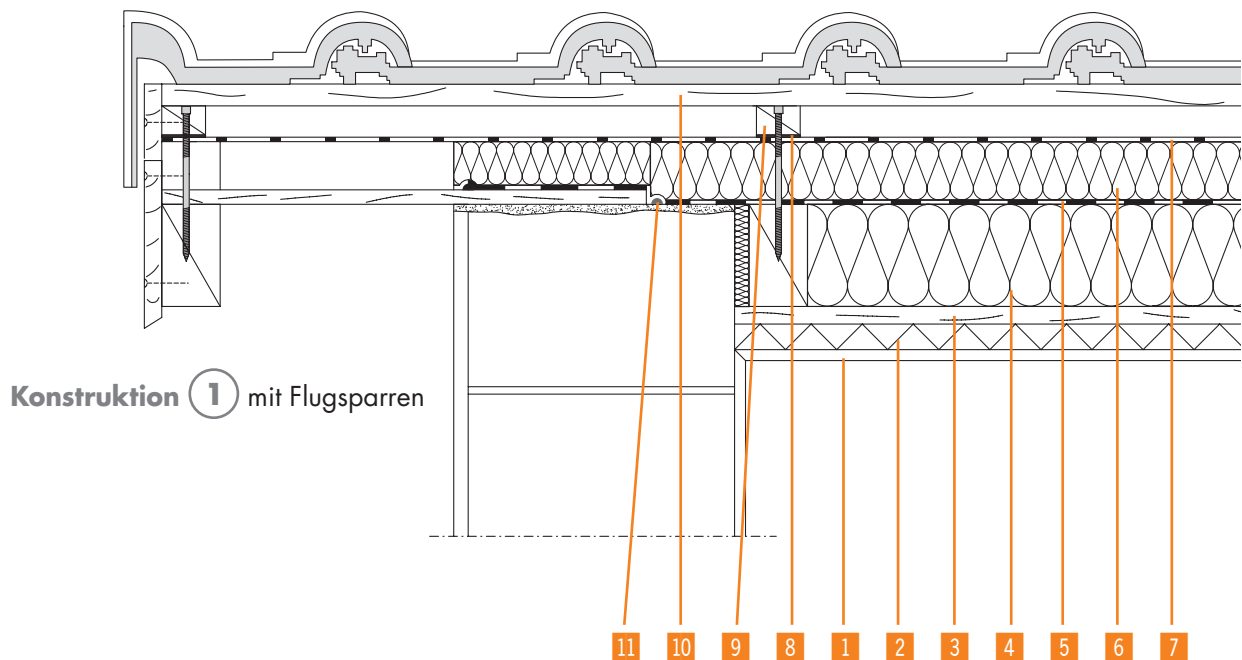
- Knauf Insulation Luftdicht-Dämmsystem LDS
- Knauf Insulation Glaswolle- und Steinwolle-Dämmstoffe
- Knauf Trockenbau-Systeme

Konstruktionsvarianten:

- Die Dampfbremsbahn kann auf der Schalung zunächst vollflächig verlegt werden.
- In der dargestellten Ausführungsvariante wird die Dampfbremsbahn hinter dem Streichsparren an die Außenwand geführt und unter Verwendung eines Streckmetalls eingeputzt. Alternativ ist das Ankleben auf Putz oder Fugenglattstrich möglich.
- Ein auf die Ortgangschalung aufgelegter Anschlussstreifen wird überlappend an die bereits verlegte Bahn herangeführt und mit Haftklebeband oder Dichtkleber verklebt.
- Dampfbremsbahnen müssen grundsätzlich spannungsfrei verlegt werden, sie sollten durch Bilden einer Schlaufe als Materialreserve an den Anschlussbereich herangeführt werden.
- Für einen Anschluss der Dampfbremsbahnen ohne mechanische Sicherung müssen Dampfbremsbahnen und Untergrund tragfähig, staub-, fettfrei und trocken sein.

4.5 ORTGANG

Anschlüsse der Dampfbremse an den Ortgang (Zwischen- und Aufsparrendämmung)



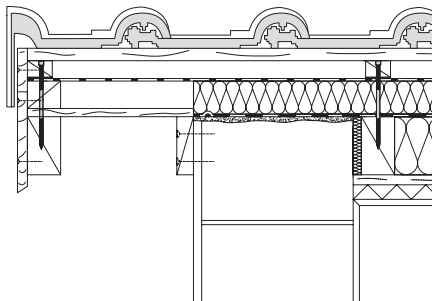
Als Ortgang bezeichnet man den giebelseitigen Abschluss des geneigten Daches. Der Anschluss der Luftdichtungsschicht des Daches an die massive Außenwand kann durch Einputzen oder Ankleben der Dampfbremsebahn erfolgen. Die durchlaufende Schalung so abschneiden, dass noch eine ausreichende Auflagerfläche auf dem Ortgang vorhanden bleibt! **Hinweis:** Falls die Schalung als statische Aussteifung herangezogen wurde, ist diese mit geeigneten Mitteln (z.B. Windrispenbänder), nach dem Entfernen der Schalung, wieder herzustellen!

Aufbau von innen, Knauf Insulation Systemkomponenten:

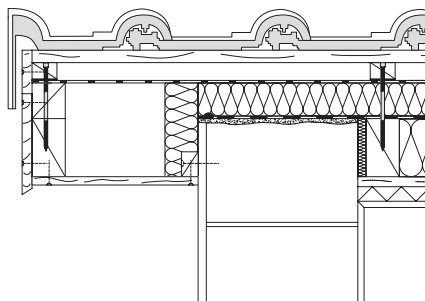
- 1 Putz
- 2 Heraklith BM, Holzwolleplatte
- 3 Traglattung
- 4 Knauf Insulation Zwischensparren-Dämmrolle UNIFIT TI 135 U*
- 5 Knauf Insulation LDS 2 Silk, diffusionshemmende Dampfbremsebahn
alternativ: Knauf Insulation EtaPlus, feuchtevariable Dampfbremsebahn
- 6 Knauf Insulation Schrägdach-Dämmplatte SDP-035-GF
- 7 Knauf Insulation LDS 0.04, diffusionsoffene Unterspann- und Unterdeckbahn
- 8 Knauf Insulation LDS Nageldichtband
- 9 Konterlattung
- 10 Traglattung und Dacheindeckung
- 11 Knauf Insulation LDS Solimur MS

* Bei Positionierung der Dampfsperre inmitten einer Dämmschicht ist eine Dampfdiffusionsberechnung erforderlich um Feuchteschäden infolge Diffusion auszuschließen. Bitte holen Sie für ihren individuellen Aufbau eine objektbezogene Stellungnahme bei Knauf Insulation ein.

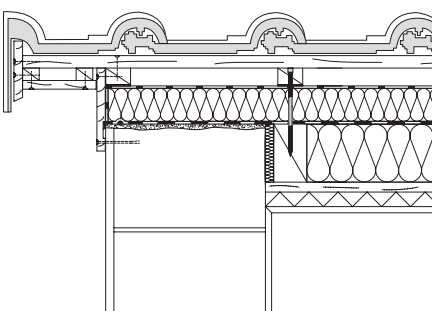
Konstruktion ② mit Flugsparren
Variante A



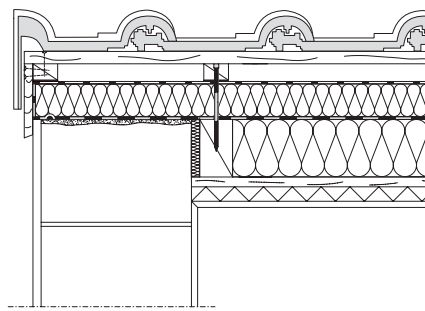
Konstruktion ② mit Flugsparren
Variante B



Konstruktion ③ mit geringem Dachüberstand



Konstruktion ④ ohne Dachüberstand



Produktauswahl:

- Knauf Insulation Luftdicht-Dämmsystem LDS
- Knauf Insulation Glaswolle- und Steinwolle-Dämmstoffe
- Knauf Trockenbau-Systeme

Konstruktionsvarianten:

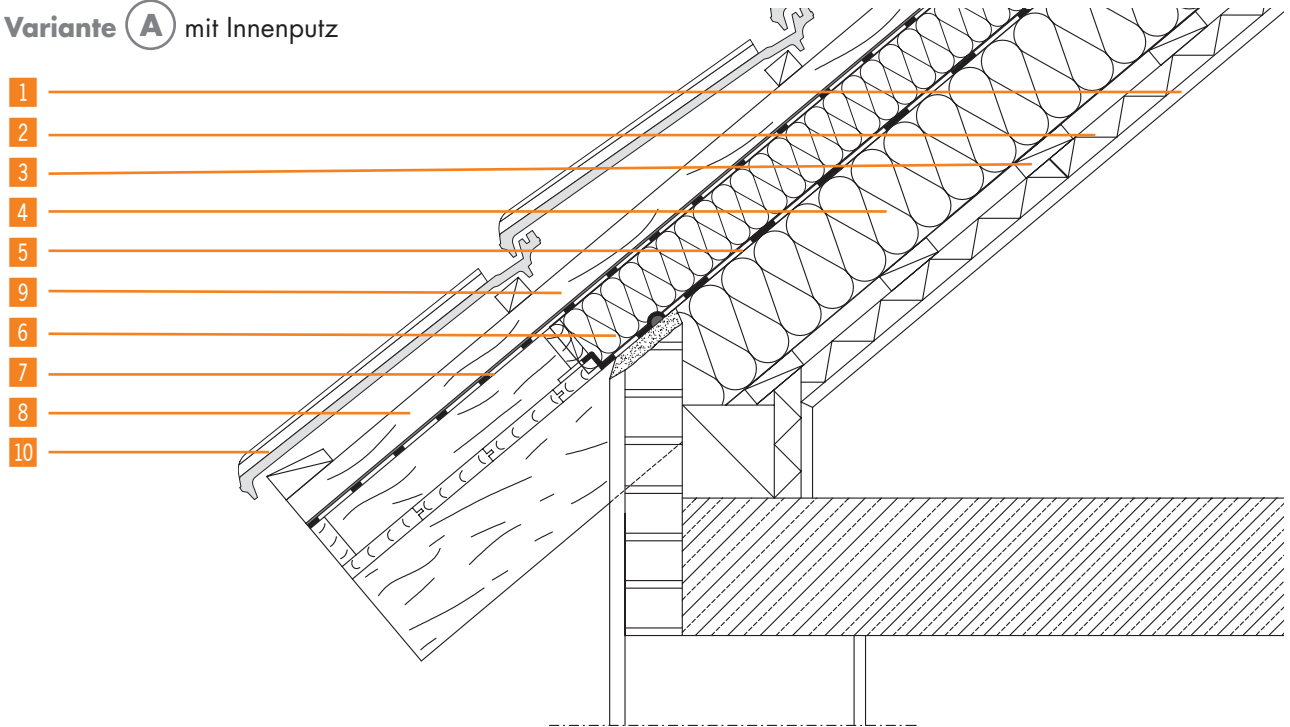
- Der Anschluss der Dampfbremsbahnen an das massive Mauerwerk kann durch Einputzen des Bahnenendes, ggf. unter Verwendung eines Streckmetalls, erfolgen.
- Des Weiteren kann der Anschluss unter Verwendung von Klebemitteln oder Dichtband mit oder ohne mechanische Sicherung (Anpresslatte) hergestellt werden.
- Dampfbremsbahnen müssen grundsätzlich spannungsfrei verlegt werden, sie sollten durch Bilden einer Schlaufe als Materialreserve an den Anschlussbereich herangeführt werden.
- Für einen Anschluss der Dampfbremsbahnen ohne mechanische Sicherung müssen Dampfbremsbahnen und Untergrund tragfähig, staub-, fettfrei und trocken sein.

4. DETAILSAMMLUNG

4.6 TRAUFE

Anschlüsse der Dampfbremsbahn an der Traufe (Zwischen- und Aufsparrendämmung)

Variante **A** mit Innenputz



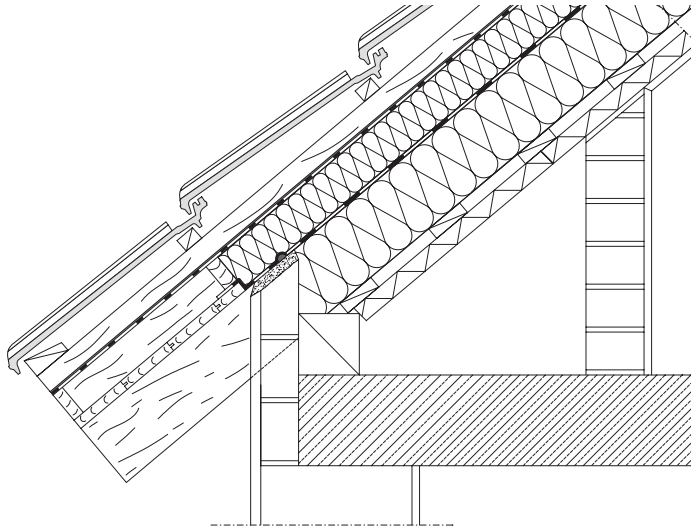
Die Traufe ist die untere, horizontale Kante des geneigten Daches, die parallel zum Dachfirst verläuft.

Aufbau von innen, Knauf Insulation Systemkomponenten:

- 1 Putz
- 2 Heraklith BM, Holzwolleplatte
- 3 Traglattung
- 4 Knauf Insulation Zwischensparren-Dämmrolle UNIFIT TI 135 U*
- 5 Knauf Insulation LDS 2 Silk, diffusionshemmende Dampfbremsbahn
- 6 Knauf Insulation Schrägdach-Dämmplatte SDP-035-GF
- 7 Knauf Insulation LDS 0.04, diffusionsoffene Unterspann- und Unterdeckbahn
- 8 Konterlattung
- 9 Traglattung und Dacheindeckung
- 10 Knauf Insulation LDS Solimur MS

* Bei Positionierung der Dampfsperrobahn inmitten einer Dämmschicht ist eine Dampfdiffusionsberechnung erforderlich um Feuchteschäden infolge Diffusion auszuschließen. Bitte holen Sie für ihren individuellen Aufbau eine objektbezogene Stellungnahme bei Knauf Insulation ein.

Variante **B** mit Abseitenwand



Produktauswahl:

- Knauf Insulation Luftdicht-Dämmsystem LDS
- Knauf Insulation Glaswolle- und Steinwolle-Dämmstoffe
- Knauf Trockenbau-Systeme

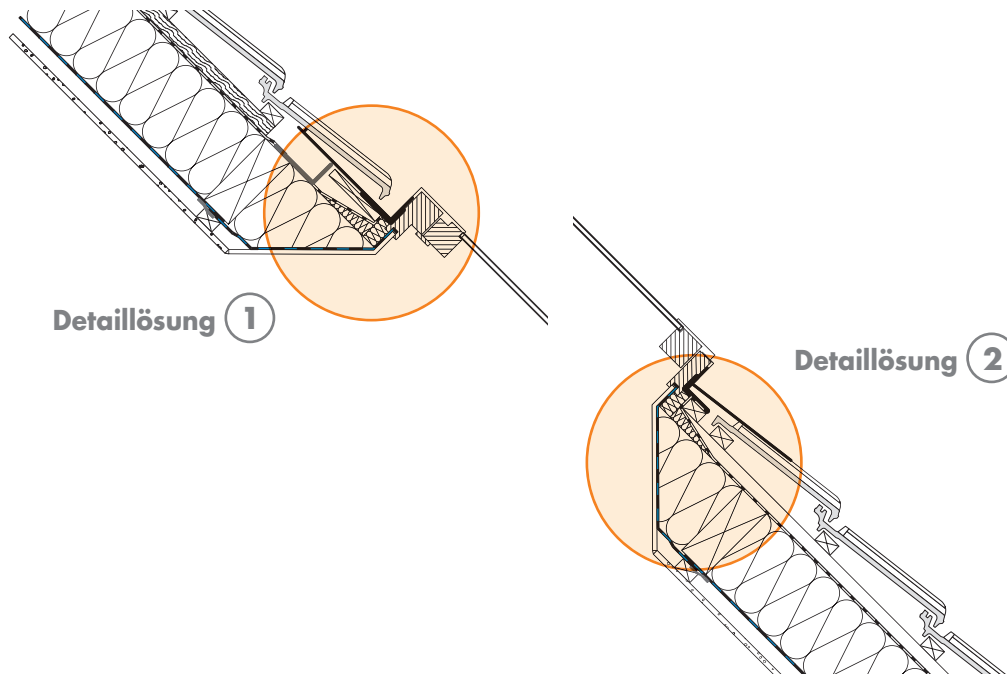
Konstruktionsvarianten:

- Der Anschluss der Dampfbremsbahnen an das massive Mauerwerk kann durch Einputzen des Bahnenendes, ggf. unter Verwendung eines Streckmetalls, erfolgen.
- Des Weiteren kann der Anschluss unter Verwendung von Klebemitteln oder Dichtband mit oder ohne mechanische Sicherung (Anpresslatte) hergestellt werden.
- Dampfbremsbahnen müssen grundsätzlich spannungsfrei verlegt werden, sie sollten durch Bilden einer Schlaufe als Materialreserve an den Anschlussbereich herangeführt werden.
- Für einen Anschluss der Dampfbremsbahnen ohne mechanische Sicherung müssen Dampfbremsbahnen und Untergrund tragfähig, staub-, fettfrei und trocken sein.

4. DETAILSAMMLUNG

4.7 FENSTERANSCHLÜSSE

Anschlüsse der Dampfbremsbahn an das Dachflächenfenster (Zwischensparrendämmung)

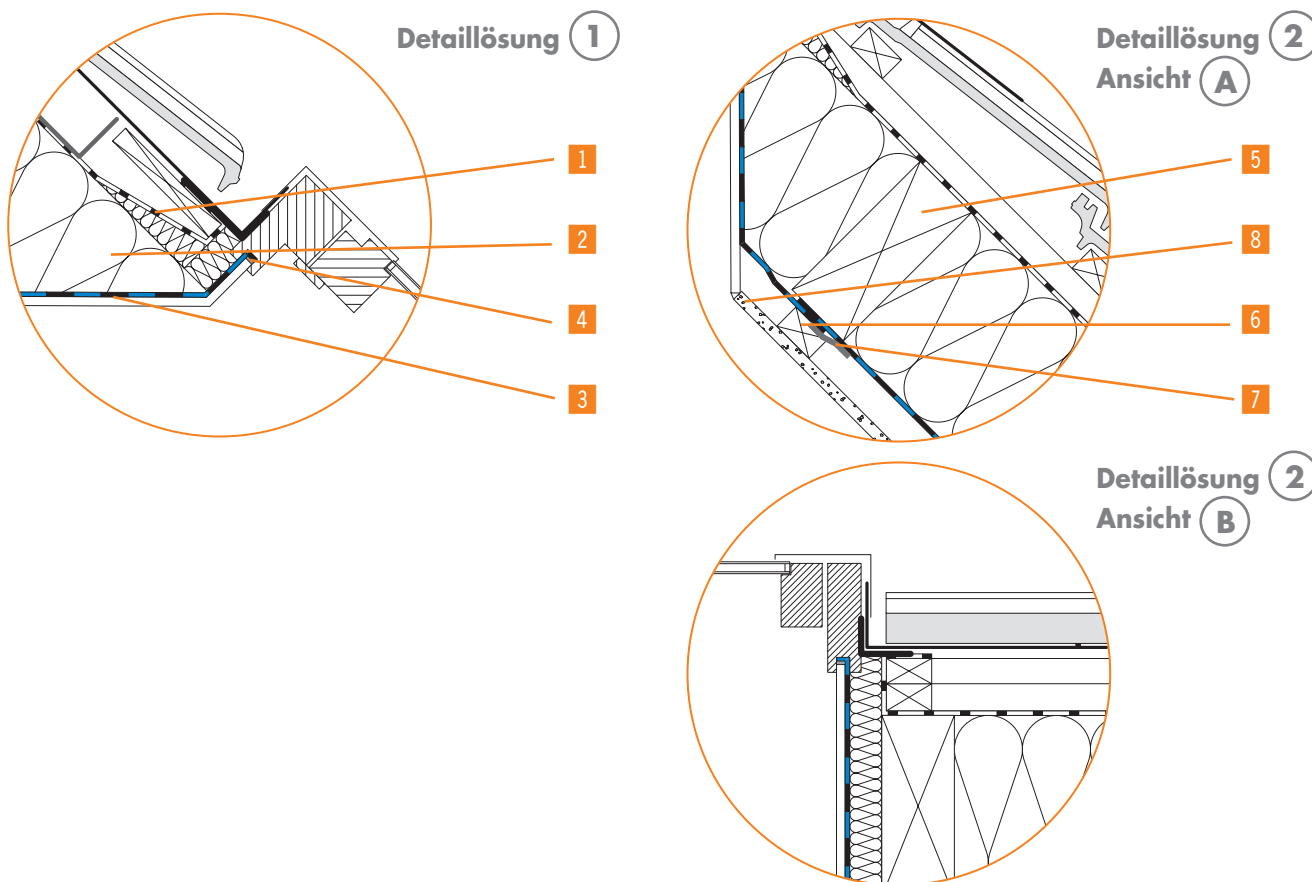


Anschluss von Dachflächenfenstern mit separatem Eindeckrahmen an eine Unterdeckbahn.

Verbaute Systemkomponenten

Knauf Insulation Dämmsysteme und Knauf Trockenbau-Systeme:

- 1 Knauf Insulation LDS 0.04, diffusionsoffene Unterspan- und Unterdeckbahn
- 2 Knauf Insulation Zwischensparren-Dämmrolle UNIFIT TI 135 U / TI 140 U
- 3 Knauf Insulation LDS 2 Silk, diffusionshemmende Dampfbremsbahn
alternativ: Knauf Insulation EtaPlus, feuchtevariable Dampfbremsbahn
alternativ: Knauf Insulation LDS 100 Dampfbremsbahn
- 4 Knauf Insulation LDS Solimur
- 5 Wechsel
- 6 Traglattung
- 7 Knauf Insulation LDS Soliplan
- 8 Knauf Gipsplatte

**Produktauswahl:**

- Knauf Insulation Luftdicht-Dämmsystem LDS
- Knauf Insulation Glaswolle- und Steinwolle-Dämmstoffe
- Knauf Trockenbau-Systeme

Konstruktionsvarianten:

- Die Hersteller von Dachflächenfenstern bieten vorgefertigte Luftdichtheitsmanschetten oder -schürzen an. Diese werden passend zum Fenster vorgefertigt. Ggf. müssen sie etwas verlängert werden, um den Anschluss an die das Fenster umlaufende Dampfbremse im Bereich des Sparrens oder Wechsels zu ermöglichen.
- Bei Verklebung der Schürzen mit der Dampfbremse auf dem Sparren/Wechsel dient dieser als Widerlager und erlaubt das Aufbringen des erforderlichen Anpressdruckes auf das Haftklebeband.

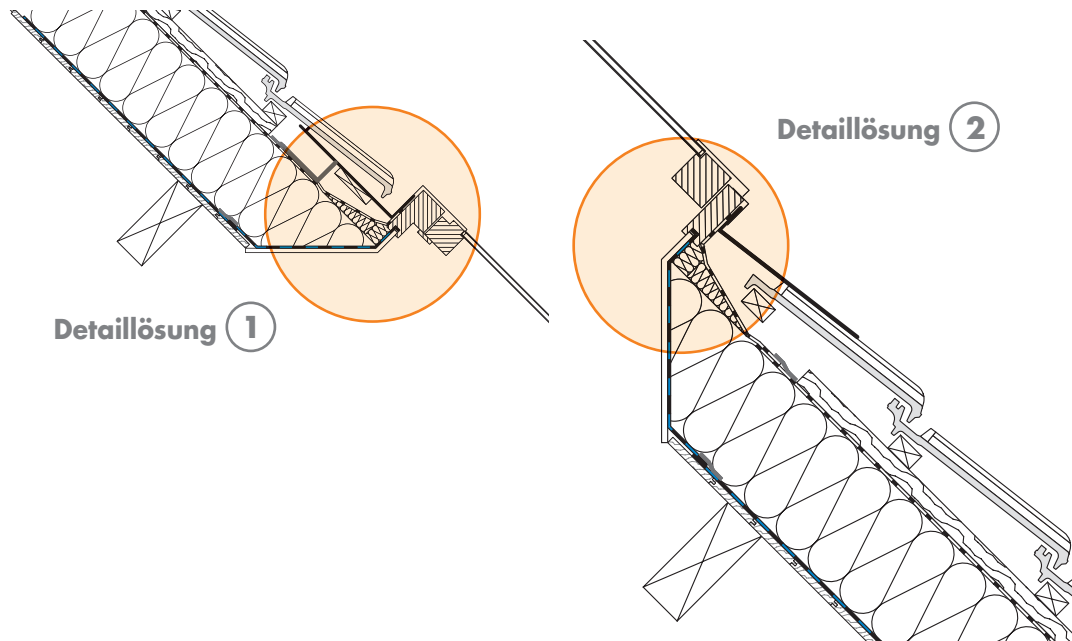
Anmerkung:

- Dachfenster sollten immer so groß gewählt werden, dass neben der ausreichenden Belichtung bei rechtwinklig zur Dachfläche eingebautem Fensterfutter eine ausreichende „Höhe“ vorhanden ist. Ziel dieser Maßnahme ist, die durch Abschrägen im oberen und unteren Futterbrett entstehende Wärmebrücke zu vermeiden.

4. DETAILSAMMLUNG

4.7 FENSTERANSCHLÜSSE

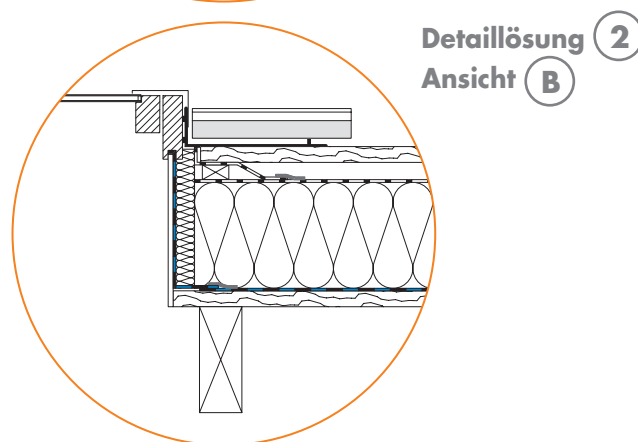
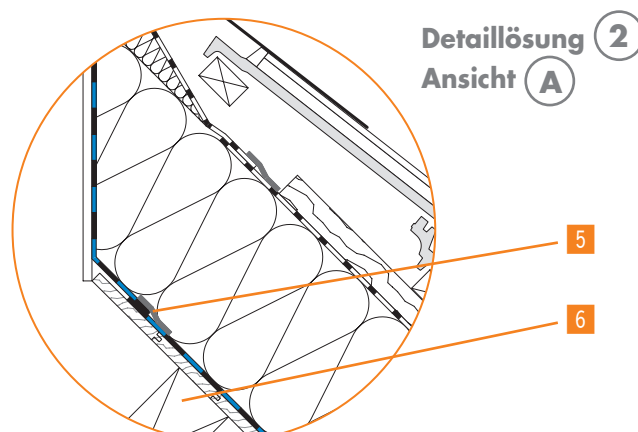
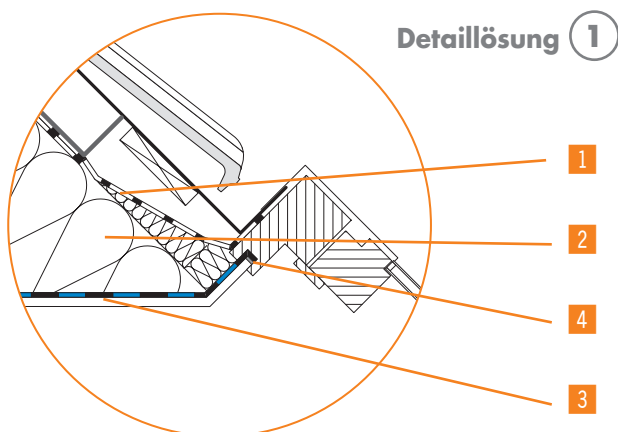
Anschlüsse der Dampfbremse an das Dachflächenfenster (Aufsparrendämmung)



Verbaute Systemkomponenten

Knauf Insulation Dämmsysteme und Knauf Trockenbau-Systeme:

- 1 Knauf Insulation LDS 0.04, diffusionsoffene Unterspan- und Unterdeckbahn
- 2 Knauf Insulation Zwischensparren-Dämmrolle UNIFIT TI 135 U / TI 140 U
- 3 Knauf Insulation LDS 2 Silk, diffusionshemmende Dampfbremse
alternativ: Knauf Insulation EtaPlus, feuchtevariable Dampfbremse
alternativ: Knauf Insulation LDS 100 Dampfbremse
- 4 Knauf Insulation LDS Solimur
- 5 Knauf Insulation LDS Soliplan
- 6 Wechsel

**Produktauswahl:**

- Knauf Insulation Luftdicht-Dämmsystem LDS
- Knauf Insulation Glaswolle- und Steinwolle-Dämmstoffe
- Knauf Trockenbau-Systeme

Konstruktionsvarianten:

- Die Hersteller von Dachflächenfenstern bieten vorgefertigte Luftdichtheitsmanschetten oder -schürzen an. Diese werden passend zum Fenster vorgefertigt. Ggf. müssen sie etwas verlängert werden, um den Anschluss an die das Fenster umlaufende Dampfbremsbahn im Bereich des Sparrens oder Wechsels zu ermöglichen.
- Bei Verklebung der Schürzen mit der Dampfbremsbahn auf dem Sparren/Wechsel dient dieser als Widerlager und erlaubt das Aufbringen des erforderlichen Anpressdruckes auf das Haftklebeband.

Anmerkung:

- Dachfenster sollten immer so groß gewählt werden, dass neben der ausreichenden Belichtung bei rechtwinklig zur Dachfläche eingebautem Fensterfutter eine ausreichende „Höhe“ vorhanden ist. Ziel dieser Maßnahme ist, die durch Abschrägen im oberen und unteren Futterbrett entstehende Wärmebrücke zu vermeiden.

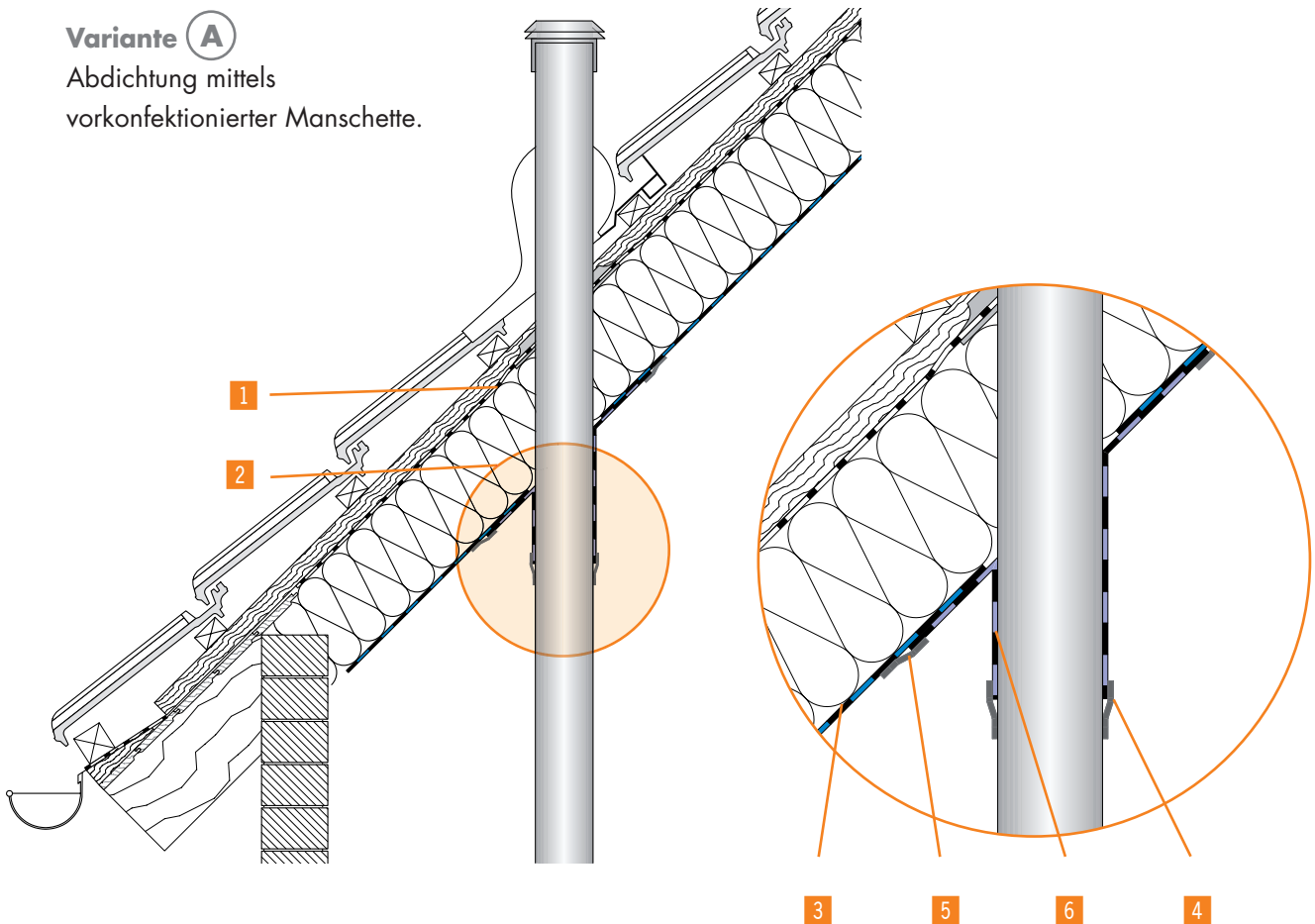
4. DETAILSAMMLUNG

4.8 DURCHDRINGUNGEN

Durchdringungen der Dampfbremsbahn im Bereich von Be- und Entlüftungseinrichtungen

Variante **A**

Abdichtung mittels
vorkonfektionierter Manschette.



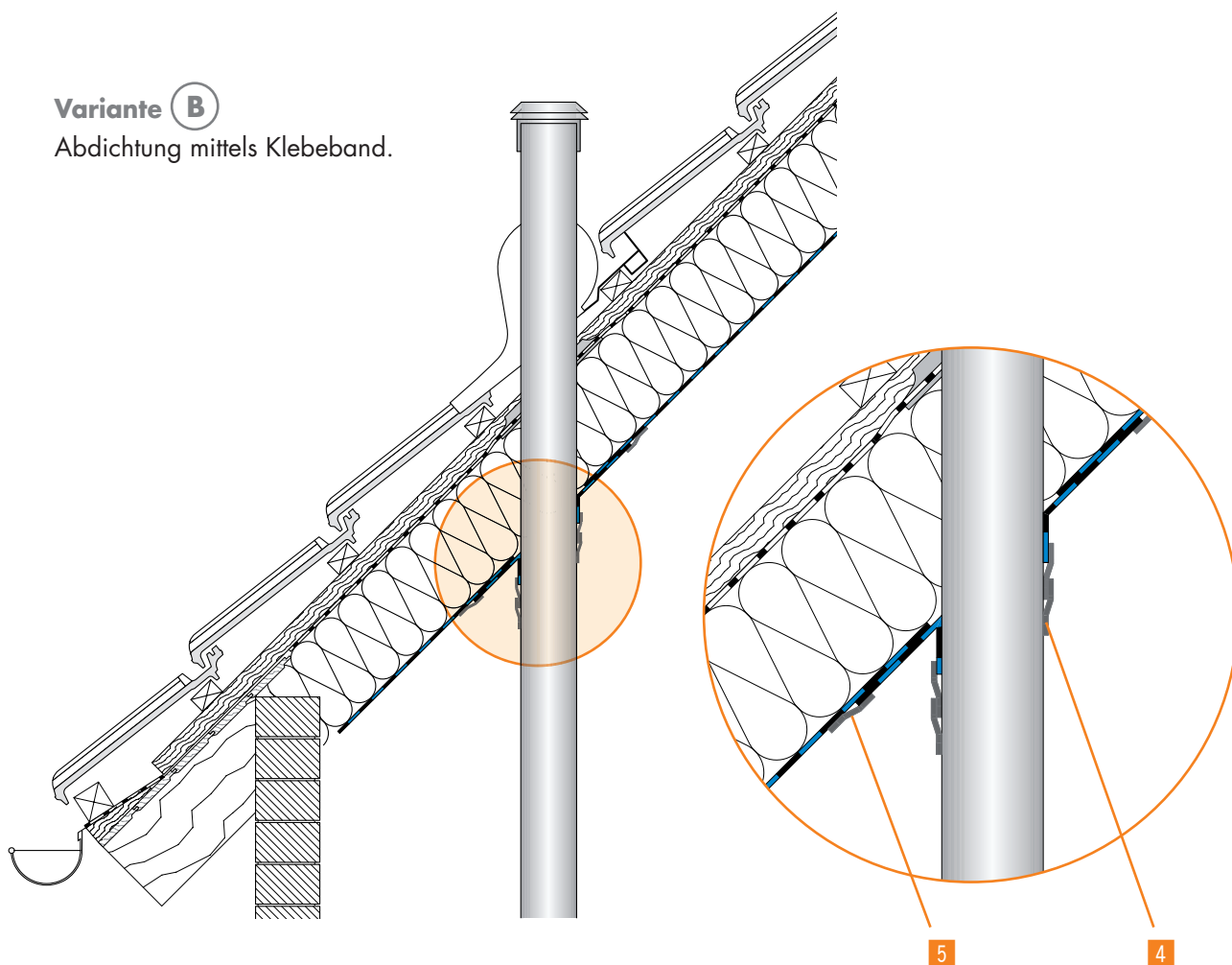
Verbaute Systemkomponenten

Glaswolle-Dämmstoffe und Komponenten

Knauf Insulation Luftdicht-Dämmsystem LDS:

- 1 Knauf Insulation LDS 0.04, diffusionsoffene Unterspan- und Unterdeckbahn
- 2 Knauf Insulation Zwischensparren-Dämmrolle UNIFIT TI 135 U / TI 140 U
- 3 Knauf Insulation LDS 2 Silk, diffusionshemmende Dampfbremsbahn
alternativ: Knauf Insulation EtaPlus, feuchtevariable Dampfbremsbahn
alternativ: Knauf Insulation LDS 100, diffusionshemmende Dampfbremsbahn
- 4 Knauf Insulation LDS Solifit
- 5 Knauf Insulation LDS Soliplan
- 6 Knauf Insulation LDS Universalmanschette

Variante B
Abdichtung mittels Klebeband.

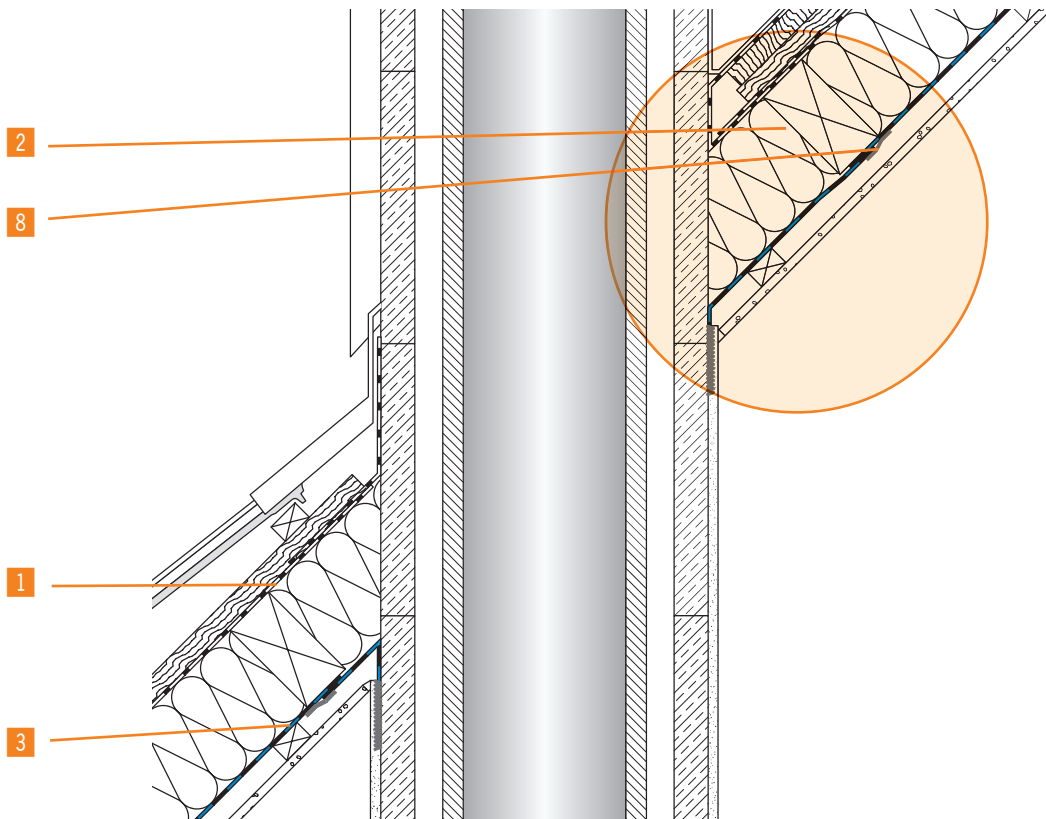


- Produktauswahl:**
- Knauf Insulation Luftdicht-Dämmsystem LDS
 - Knauf Insulation Glaswolle- und Steinwolle-Dämmstoffe
 - Knauf Trockenbau-Systeme

- Konstruktionsvarianten:**
- Prinzipiell gibt es zwei Ausführungsvarianten:
 - Variante A** Abdichtung mittels vorkonfektionierter Manschette.
 - Variante B** Abdichtung mittels Klebeband.
 - Durchdringungen sollten vorzugsweise nur noch mit vorgefertigten Manschetten an der Luftdichtheitsbahn angedichtet werden. Diese Maßnahme gewährleistet einen sicheren und wirtschaftlichen, dauerhaften luftdichten Anschluss der Rohrleitung an die umschließende Dampfbremse.

4.8 DURCHDRINGUNGEN

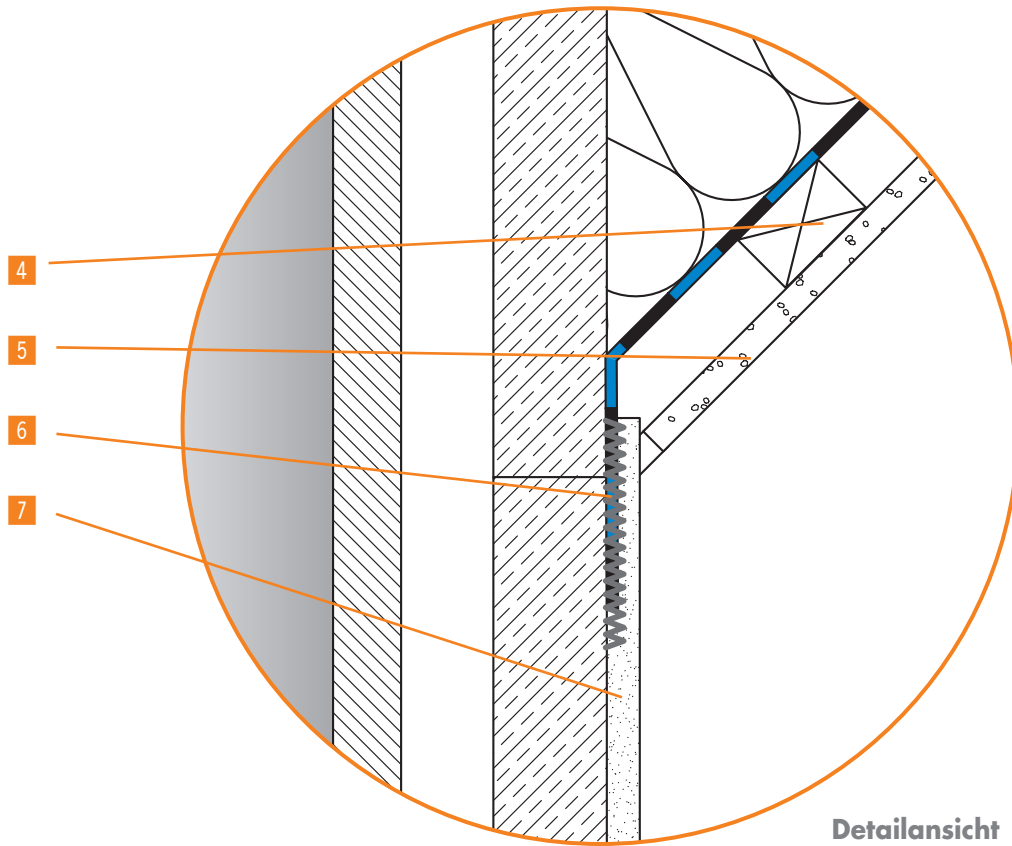
Durchdringungen der Dampfbremse im Bereich von Schornsteinen (Zwischensparrendämmung)



Verbaute Systemkomponenten

Knauf Insulation Dämmsysteme und Knauf Trockenbau-Systeme:

- 1 Knauf Insulation LDS 0.04, diffusionsoffene Unterspann- und Unterdeckbahn
- 2 Knauf Insulation Zwischensparren-Dämmrolle UNIFIT TI 135 U / TI 140 U
- 3 Knauf Insulation LDS 2 Silk, diffusionshemmende Dampfbremse
alternativ: Knauf Insulation EtaPlus, feuchtevariable Dampfbremse
alternativ: Knauf Insulation LDS 100 Dampfbremse
- 4 Traglattung
- 5 Knauf Gipsplatten
- 6 Putzträger, z.B. Streckmetall
- 7 Knauf Gipsputz
- 8 Knauf Insulation LDS Solifit



Produktauswahl:

- Knauf Insulation Luftdicht-Dämmsystem LDS
- Knauf Insulation Glaswolle- und Steinwolle-Dämmstoffe
- Knauf Trockenbau-Systeme

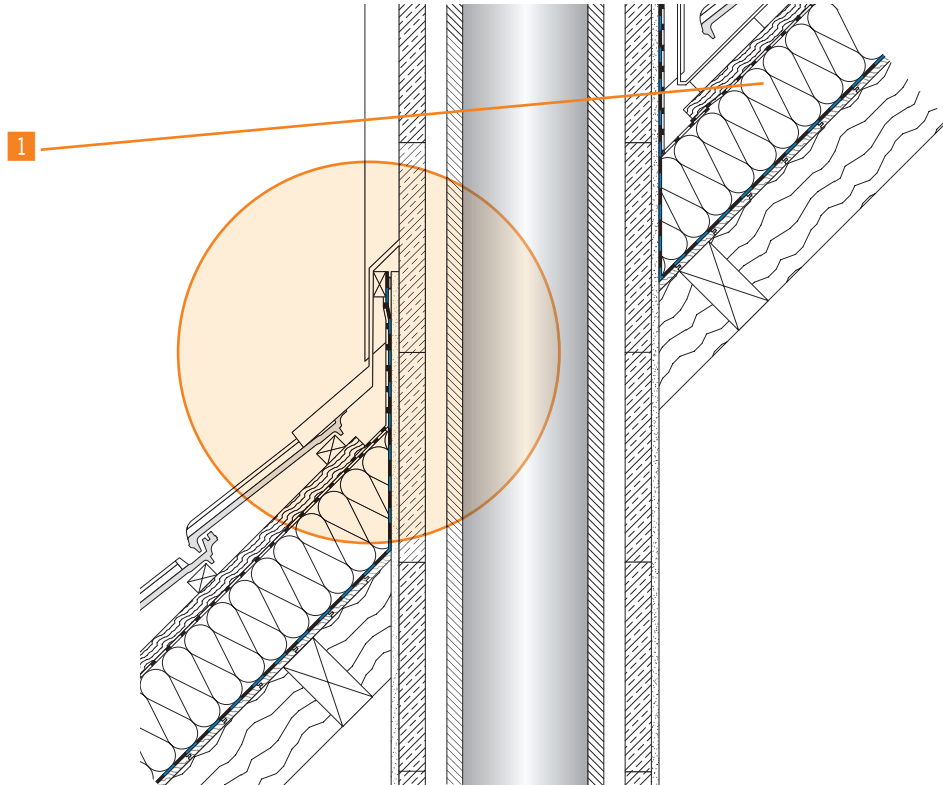
Konstruktionsvarianten:

- Bei gemauerten Schornsteinen kann die Dampfbremse mit einem Putzträger am Schornstein befestigt und später eingeputzt werden.
- Der Anschluss an die umlaufende Dampfbremse sollte auf dem Wechsel erfolgen, da hier ein Widerlager beim Anpressen der Haftklebebänder vorhanden ist.
- Dampfbremsen müssen grundsätzlich spannungsfrei verlegt werden, sie sollten durch Bilden einer Schlaufe als Materialreserve an den Anschlussbereich herangeführt werden.
- Für einen Anschluss der Dampfbremsen ohne mechanische Sicherung müssen Dampfbremsen und Untergrund tragfähig, staub-, fettfrei und trocken sein.

4. DETAILSAMMLUNG

4.8 DURCHDRINGUNGEN

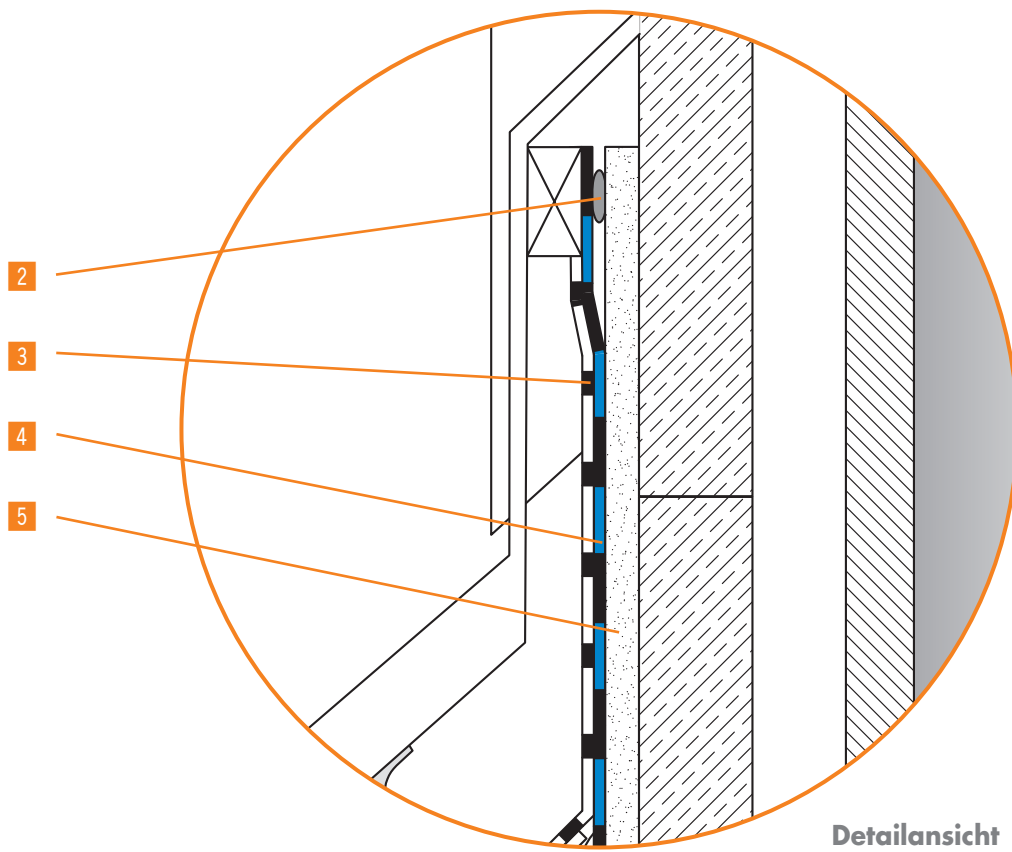
Durchdringungen der Dampfbremse im Bereich von Schornsteinen (Aufsparrendämmung)



Verbaute Systemkomponenten

Knauf Insulation Dämmsysteme und Knauf Trockenbau-Systeme:

- 1 Knauf Insulation Zwischensparren-Dämmrolle UNIFIT TI 135 U / TI 140 U
- 2 Knauf Insulation LDS Dichtband
- 3 Knauf Insulation LDS 0.04, diffusionsoffene Unterspann- und Unterdeckbahn
- 4 Knauf Insulation LDS 2 Silk, diffusionshemmende Dampfbremse
alternativ: Knauf Insulation EtaPlus, feuchtevariable Dampfbremse
alternativ: Knauf Insulation LDS 100 Dampfbremse
- 5 Knauf Gipsputz



Produktauswahl:

- Knauf Insulation Luftdicht-Dämmsystem LDS
- Knauf Insulation Glaswolle- und Steinwolle-Dämmstoffe
- Knauf Trockenbau-Systeme

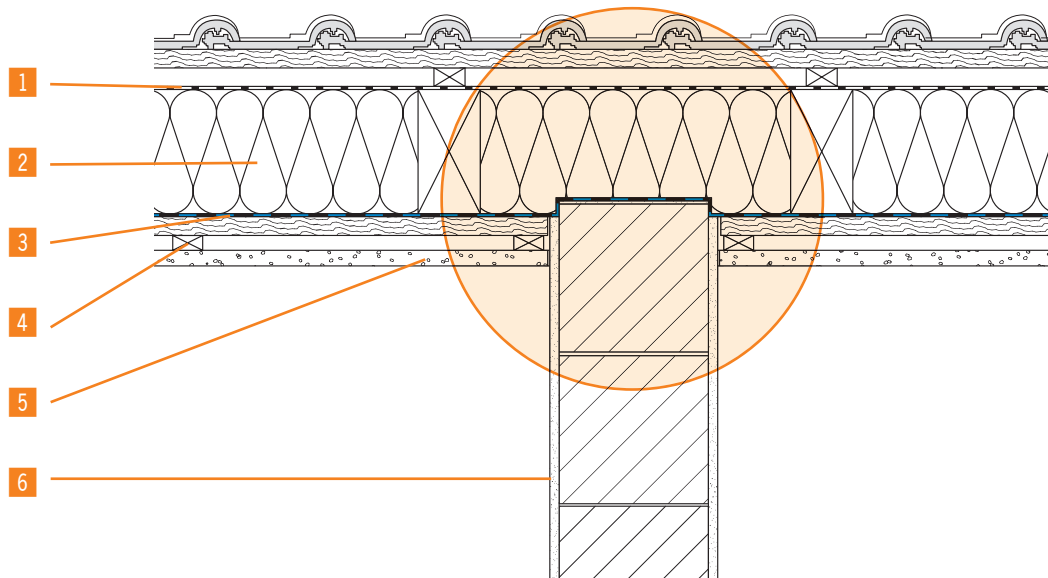
Konstruktionsvarianten:

- Bei gemauerten Schornsteinen kann die Dampfbremse mit einem Putzträger am Schornstein befestigt und später eingeputzt werden.
- Der Anschluss an die umlaufende Dampfbremse sollte auf dem Wechsel erfolgen, da hier ein Widerlager beim Anpressen der Haftklebebänder vorhanden ist.
- Dampfbremsen müssen grundsätzlich spannungsfrei verlegt werden, sie sollten durch Bilden einer Schlaufe als Materialreserve an den Anschlussbereich herangeführt werden.
- Für einen Anschluss der Dampfbremsen ohne mechanische Sicherung müssen Dampfbremsen und Untergrund tragfähig, staub-, fettfrei und trocken sein.

4. DETAILSAMMLUNG

4.9 WANDANSCHLÜSSE AM DACH

Anschlüsse der Dampfbremsbahnen an Innenwände

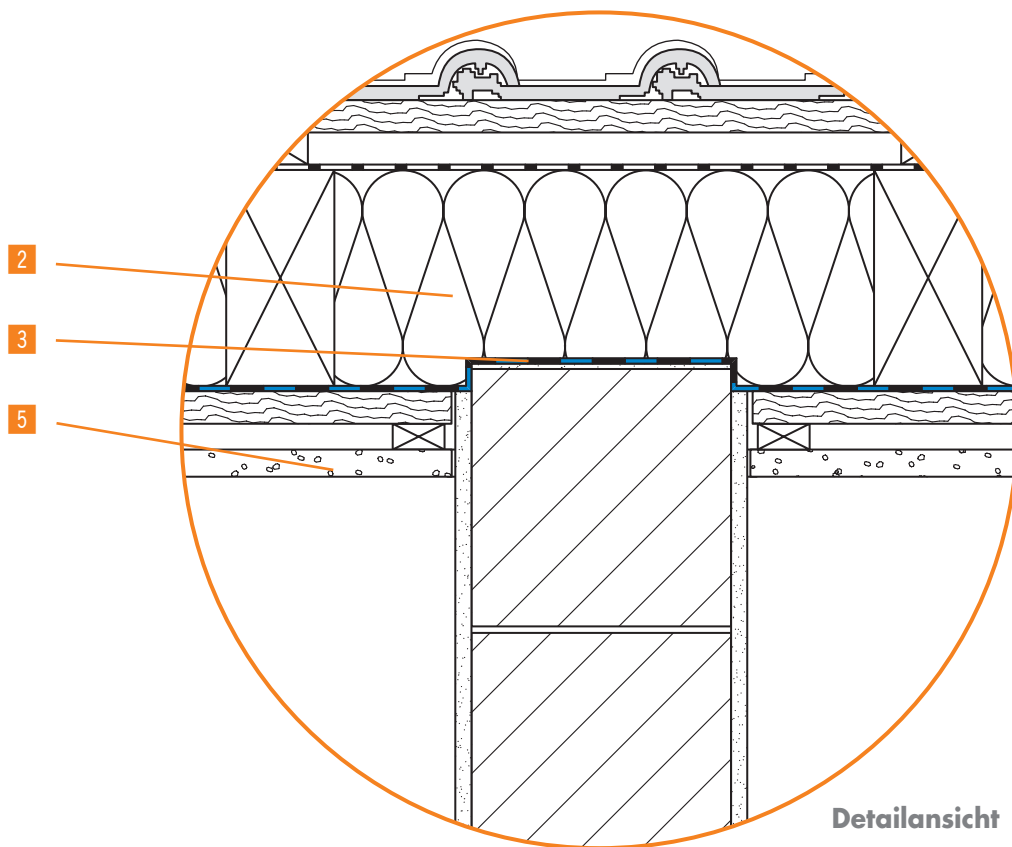


Die Luftdichtheitsebene sollte im Bereich von Trennwänden nicht unterbrochen werden. Ist die Unterbrechung nicht zu vermeiden, so können die Anschlusslösungen für massive Bauteile adaptiert werden.

Verbaute Systemkomponenten

Knauf Insulation Dämmsysteme und Knauf Trockenbau-Systeme:

- 1 Knauf Insulation LDS 0.04, diffusionsoffene Unterspan- und Unterdeckbahn
- 2 Knauf Insulation Zwischensparren-Dämmrolle UNIFIT TI 135 U / TI 140 U
- 3 Knauf Insulation LDS 2 Silk, diffusionshemmende Dampfbremsbahn
alternativ: Knauf Insulation EtaPlus, feuchtevariable Dampfbremsbahn
alternativ: Knauf Insulation LDS 100 Dampfbremsbahn
- 4 Traglattung
- 5 Knauf Gipsplatte
- 6 Knauf Gipsputz



Produktauswahl:

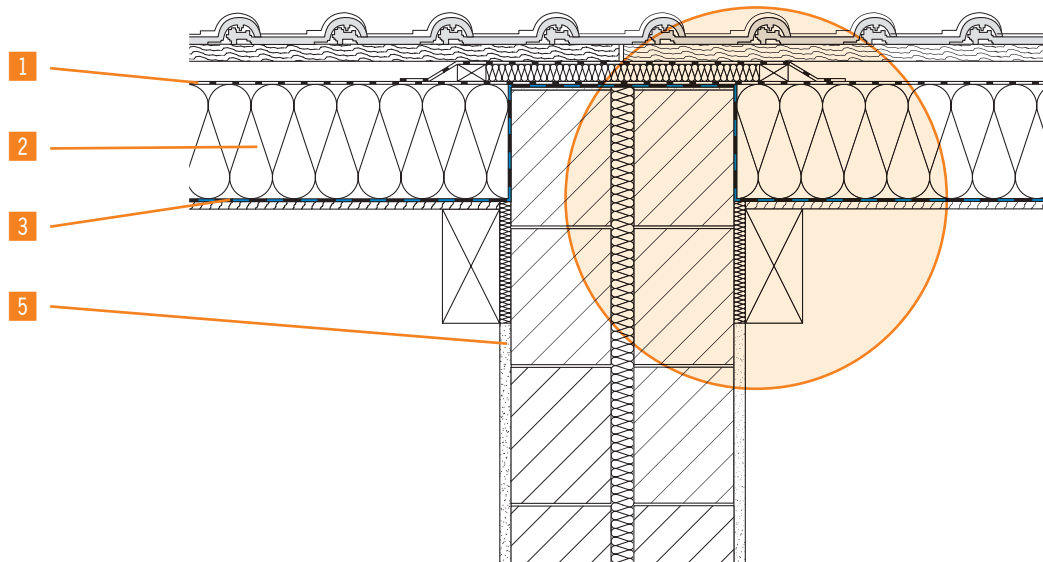
- Knauf Insulation Luftdicht-Dämmsystem LDS
- Knauf Insulation Glaswolle- und Steinwolle-Dämmstoffe
- Knauf Trockenbau-Systeme

Konstruktionsvarianten:

- Die Dampfbremsbahnen sollten oberhalb der Trennwand ohne Unterbrechung verlegt werden. Insbesondere bei Leichtbauwänden ist die Gefahr von Bauteildurchströmungen gegeben.
- Ggf. können Bahnstreife hergestellt werden die auf die Trennwand aufgelegt und anschließend mit der Dampfbremsbahn unterhalb der Decke/Dachschräge verbunden werden.
- Dampfbremsbahnen müssen grundsätzlich spannungsfrei verlegt werden, sie sollten durch Bilden einer Schlaufe als Materialreserve an den Anschlussbereich herangeführt werden.
- Für einen Anschluss der Dampfbremsbahnen ohne mechanische Sicherung müssen Dampfbremsbahnen und Untergrund tragfähig, staub-, fettfrei und trocken sein.

4.9 WANDANSCHLÜSSE AM DACH

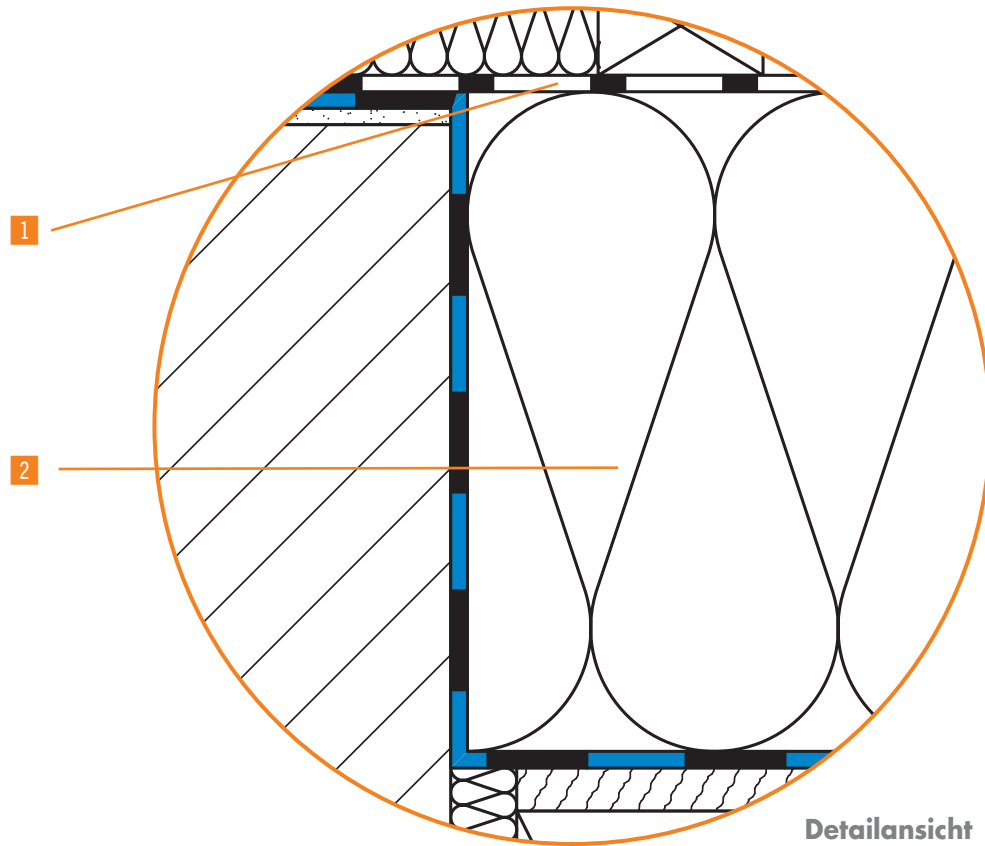
Anschlüsse der Dampfbremsbahnen an Haustrennwände



Verbaute Systemkomponenten

Knauf Insulation Dämmsysteme und Knauf Trockenbau-Systeme:

- 1 Knauf Insulation LDS 0.04, diffusionsoffene Unterspann- und Unterdeckbahn
- 2 Knauf Insulation Zwischensparren-Dämmrolle UNIFIT TI 135 U / TI 140 U
- 3 Knauf Insulation LDS 2 Silk, diffusionshemmende Dampfbremsbahn
alternativ: Knauf Insulation EtaPlus, feuchtevariable Dampfbremsbahn
- 4 Knauf Insulation LDS Solimur
alternativ: Knauf Insulation LDS Kleberaupe
alternativ: Knauf Insulation LDS Soliplan
alternativ: Knauf Insulation LDS Solifit
- 5 Knauf Gipsputz



Produktauswahl:

- Knauf Insulation Luftdicht-Dämmsystem LDS
- Knauf Insulation Glaswolle- und Steinwolle-Dämmstoffe
- Knauf Trockenbau-Systeme

Konstruktionsvarianten:

- Die Dampfbremse Knauf Insulation LDS 2 Silk (alternativ: Knauf Insulation EtaPlus) wird über die Gebäudetrennwand geführt. Zur Minderung der Wärmebrücke sowie zur Optimierung der Schalllängsdämmung wird die Mauerwerkskrone mit einer 30 mm dicken Mineralwolle-Dämmplatte, WLG 035, und einem zusätzlichen Streifen LDS 0.04 abgedeckt.
- Dampfbremsbahnen müssen grundsätzlich spannungsfrei verlegt werden, sie sollten durch Bilden einer Schlaufe als Materialreserve an den Anschlussbereich herangeführt werden.
- Für einen Anschluss der Dampfbremsbahnen ohne mechanische Sicherung müssen Dampfbremsbahnen und Untergrund tragfähig, staub-, fettfrei und trocken sein.



10 + 1 gute Gründe für die Systeme von Knauf Insulation

- 1 Hochwertige Qualität der Dämmstoffe**
Mit Knauf Insulation entscheiden Sie sich für hochwertige Dämmstoffe mit besten Eigenschaften, die den höchsten Anforderungen genügen.
- 2 Energie sparen und die EnEV erfüllen**
Unsere Mineralwolle-Dämmstoffe glänzen mit überzeugenden Werten bei Wärme-, Brand- und Schallschutz. Mit diesen Produkten ist es ein Leichtes, Energie zu sparen und die Anforderungen der EnEV zu erfüllen. Mit Knauf Insulation gehen Sie auf Nummer sicher!
- 3 Komplettsortiment für das ganze Gebäude**
Sie erhalten von Knauf Insulation Dämmstoffe aus Glas-, Holz- und Steinwolle mit passendem Zubehör. Wir bieten Ihnen Systemlösungen vom Dach bis in den Keller, sowohl für den Neubau als auch für die Modernisierung und Sanierung.
- 4 Doppelter Nutzen für Gebäude**
Seit der Einführung des Energieausweises muss der Energieverbrauch von Häusern belegt werden. Die hochwertigen Mineralwolle-Dämmstoffe von Knauf Insulation steigern den Gebäudewert und verschaffen einen entscheidenden Vorteil bei Vermietung oder Verkauf!
- 5 Leichtes Handling, schnelle Montage**
Alle Produkte von Knauf Insulation sind einfach und schnell zu verarbeiten – darauf achten wir besonders!
- 6 Das Luftdicht-Dämmsystem**
Das Knauf Insulation Luftdicht-Dämmsystem LDS ergänzt ideal die Dämmstoffe von Knauf Insulation und schützt die Bausubstanz. Die Materialien und Materialverbindungen sind für 50 Jahre Alterungsbeständigkeit zertifiziert!



7 Überlegene Kompetenz macht den Unterschied
Knauf Insulation ist der moderne Hersteller für Dämmstoffe und Dämmsysteme. Unsere Kompetenz belegen wir auch mit einem eigenen Seminarprogramm zur beruflichen Aus- und Weiterbildung.

8 Tatkräftiger, verlässlicher Service
Ob Kundenhotline, Materialbedarfsrechner oder Ausschreibungstexte zum Download: Wir geben Ihnen wertvolle Arbeitshilfen und unterstützen Sie! Verarbeitern, Händlern, Architekten und Bauherren stehen wir mit Rat und Tat zur Seite.

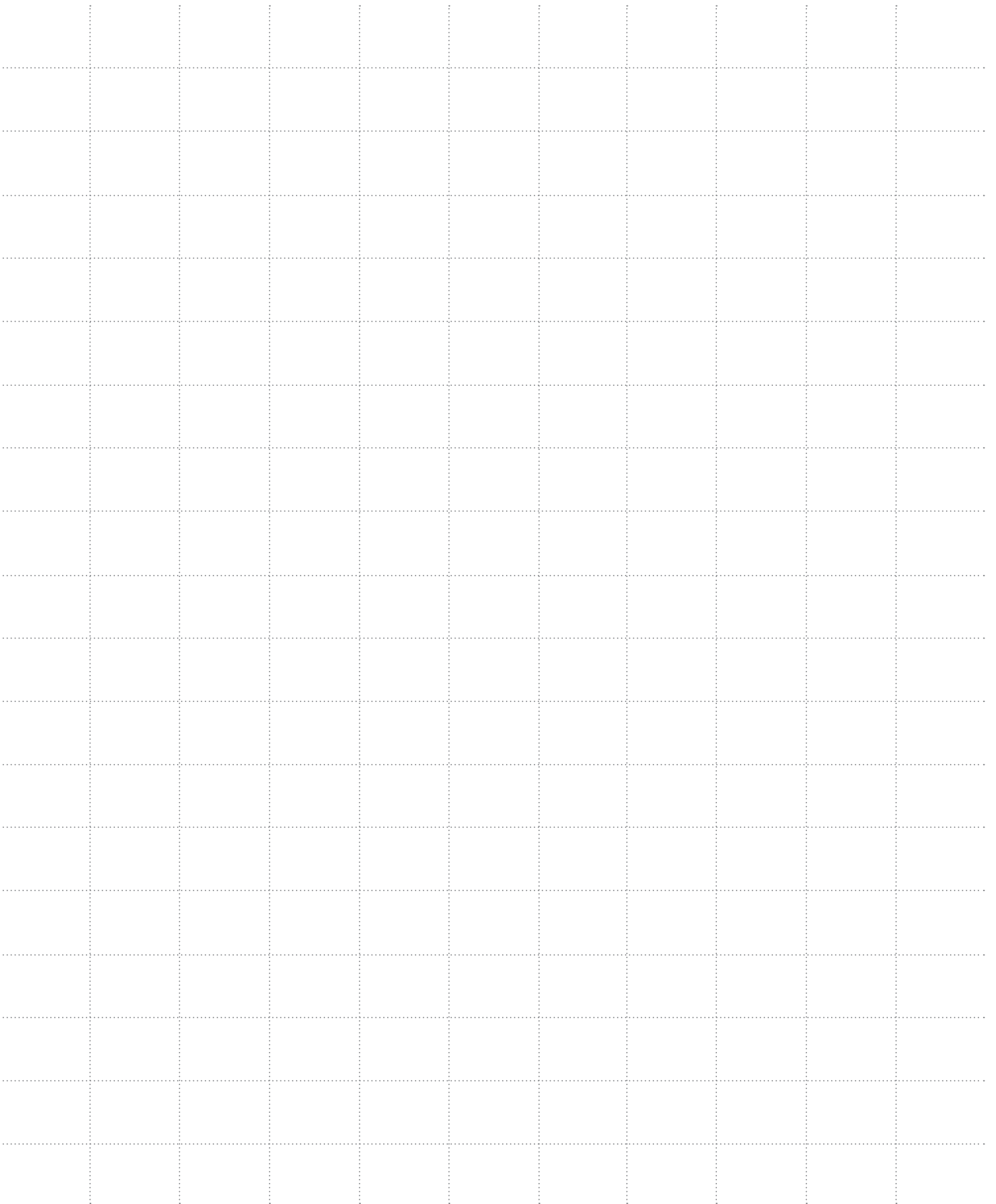
9 Dämmen ist aktiver Umweltschutz
Eine Dämmung senkt den Heizölverbrauch und verringert damit den Ausstoß des umweltschädlichen CO₂. So leisten Sie Ihren persönlichen Anteil am Umweltschutz!

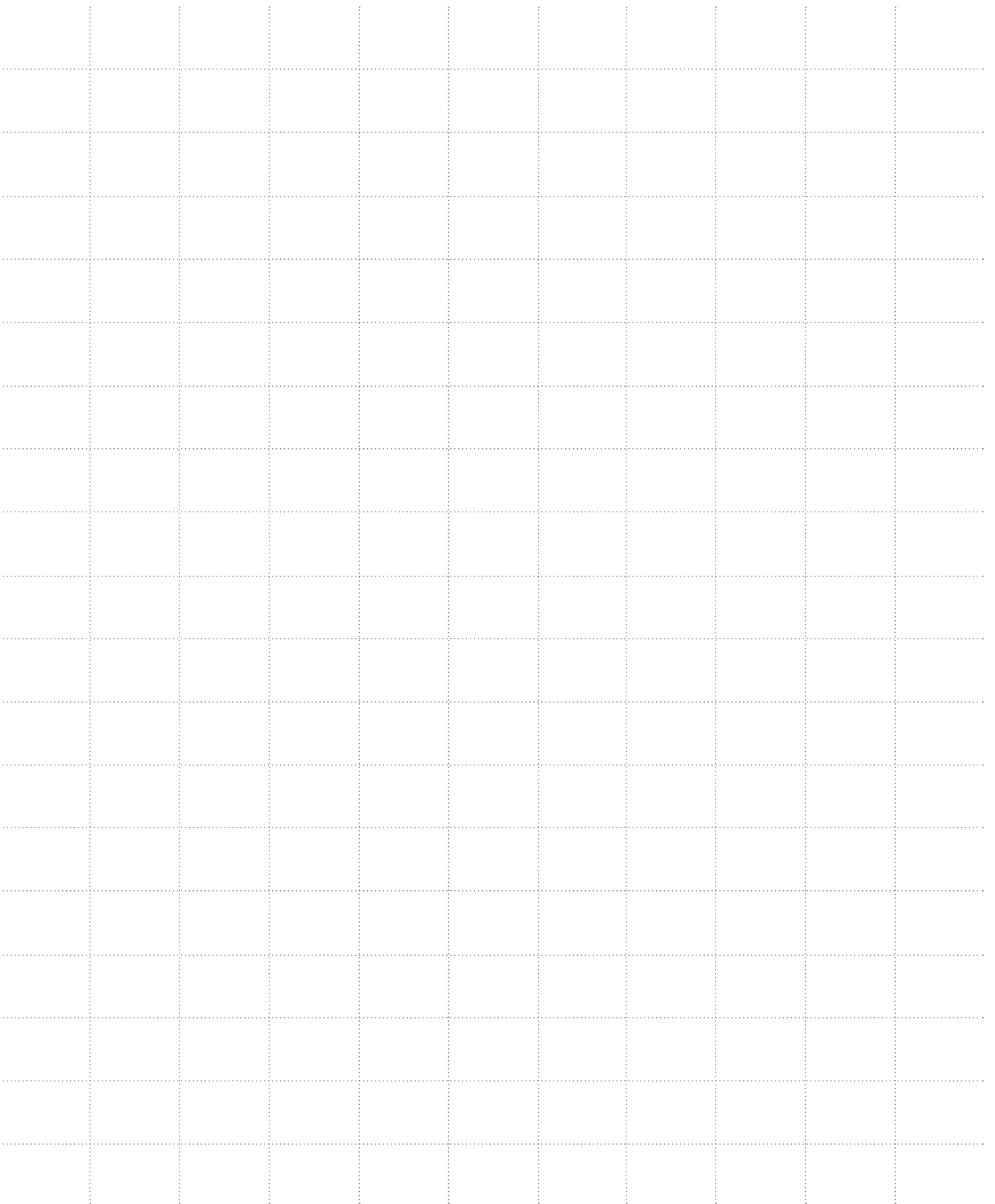
10 ECOSE® Technology
Mitte 2009 hat Knauf Insulation erstmals das formaldehydfreie Bindemittel ECOSE Technology für Mineralwolle auf den Markt gebracht. Auf Basis vorwiegend natürlich-organischer Grundstoffe und ohne Zusatz von künstlichen Farben oder Färbemitteln sorgt es dafür, dass unsere ohnehin bereits umweltfreundlichen Mineralwolle-Dämmstoffe einen weiteren Schritt in Richtung verbesserter Nachhaltigkeit gegangen sind. So können wir Ihnen Dämmstoffe anbieten, die den zeitgemäßen Ansprüchen an nachhaltiges Bauen gerecht werden.

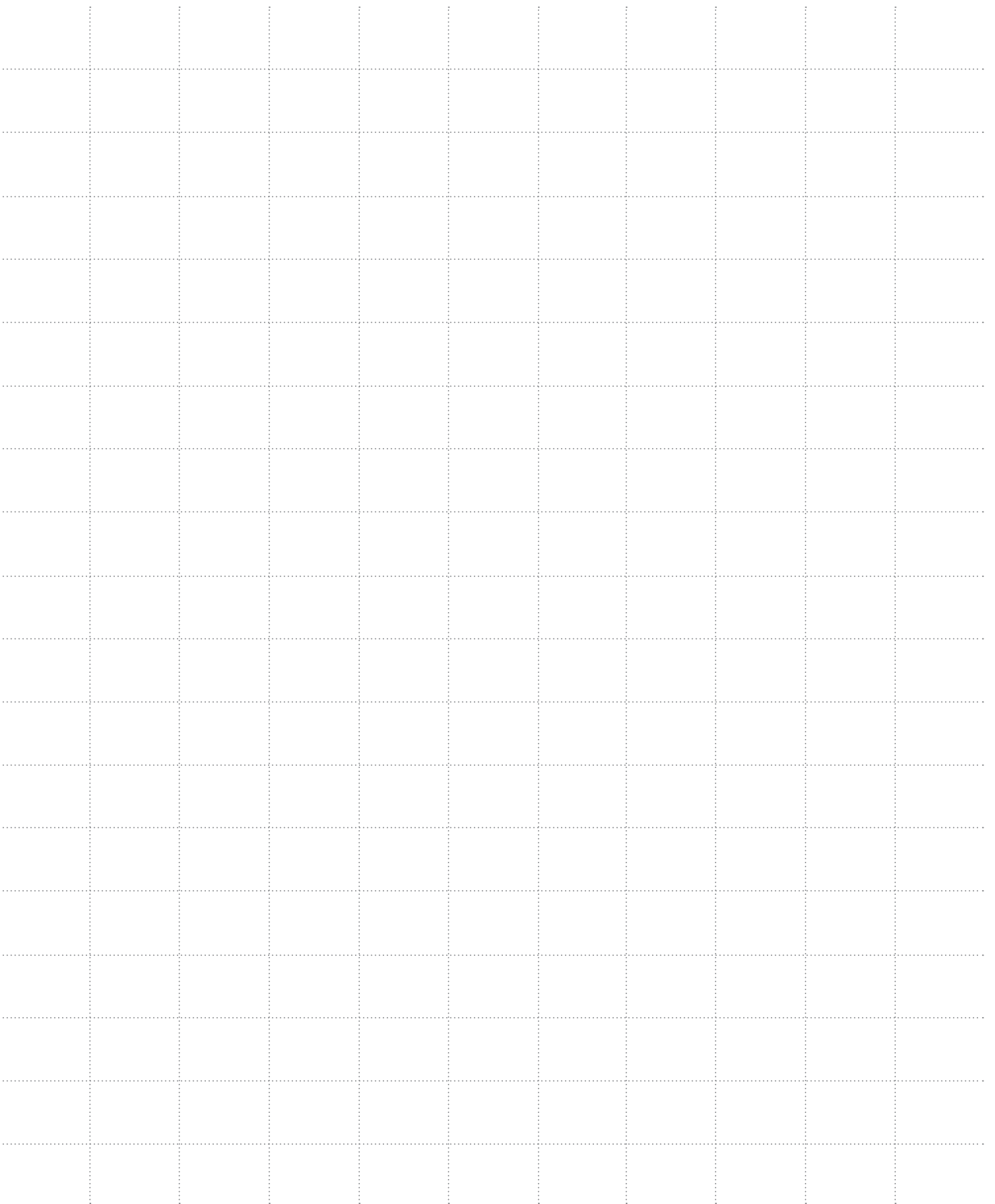
+1

Systemlösungen aus einer Hand

Die Materialien unserer Systemlösungen sind exakt aufeinander abgestimmt und passen deshalb perfekt zusammen. Damit erzielen Sie ein optimales Ergebnis. Und das Beste: Sie erhalten alles aus einer Hand!







KNAUFINSULATION

Energie sparen, jetzt!

Alle Rechte vorbehalten, einschließlich der Rechte der fotomechanischen Reproduktion und Speicherung auf elektronischen Medien. Eine kommerzielle Verwendung der Prozesse und Arbeitsvorgänge, die in diesem Dokument vorgestellt werden, ist nicht gestattet. Bei der Zusammenstellung der Informationen, Texte und Illustrationen in diesem Dokument wurde mit äußerster Sorgfalt vorgegangen. Dennoch können Fehler nicht vollkommen ausgeschlossen werden. Der Herausgeber und die Redakteure übernehmen keinerlei rechtliche oder sonstige Haftung für fehlerhafte Informationen und die daraus resultierenden Folgen. Der Herausgeber und die Redakteure sind für alle Verbesserungsvorschläge bzw. Hinweise auf etwaige Fehler dankbar.



Knauf Insulation GmbH
Heraklithstraße 8
D-84359 Simbach am Inn
Telefon +49 (0)8571 40-0
Telefax +49 (0)8571 40-231

www.knaufinsulation.de

info@knaufinsulation.de

© KI 118.S-DeiKat-D 03/2014 SNE

© 2014 Knauf Insulation GmbH

Vertrauen Sie auf sichere Lösungen mit System!

Neben hochwertigen Dämmstoffen für das Dach bietet Ihnen Knauf Insulation optimale Systemlösungen für das gesamte Gebäude und natürlich das Knauf Insulation Luftdicht-Dämmsystem LDS mit zertifizierter Alterungsbeständigkeit der Materialien und Materialverbindungen für 50 Jahre.

Sie haben Fragen?

Technische Beratung unter:

08571 40-380

Montag bis Donnerstag: 8.00 bis 17.00 Uhr

Freitag: 8.00 bis 15.00 Uhr



50 Jahre Sicherheit:

Das bewährte System mit Zertifikat.

