

Transformer ^{60W/100W} + Timer / Sensor

144A / 145A / 163A / 164A

NL - VEILIGHEIDS- EN MONTAGEVOORSCHRIFTEN

EN - SAFETY AND MOUNTING REGULATIONS

DE - SICHERHEITS- UND MONTAGEVORSCHRIFTEN

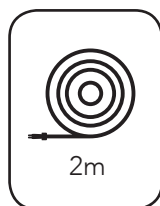
FR - PRESCRIPTIONS DE SECURITE ET DE MONTAGE



12VOLT

LIGHTPRO
PROFESSIONAL OUTDOOR LIGHTING

NL - TECHNISCHE GEGEVENS EN INHOUD VERPAKKING
EN - TECHNICAL DATA AND CONTENTS OF THE SET
DE - TECHNISCHE DATEN UND INHALT DER VERPACKUNG
FR - DONNÉES TECHNIQUES ET CONTENU DE L'EMBALLAGE



2m



IP44

60W 100W
EU Plug: 144A / 145A
BS Plug: 163A / 164A



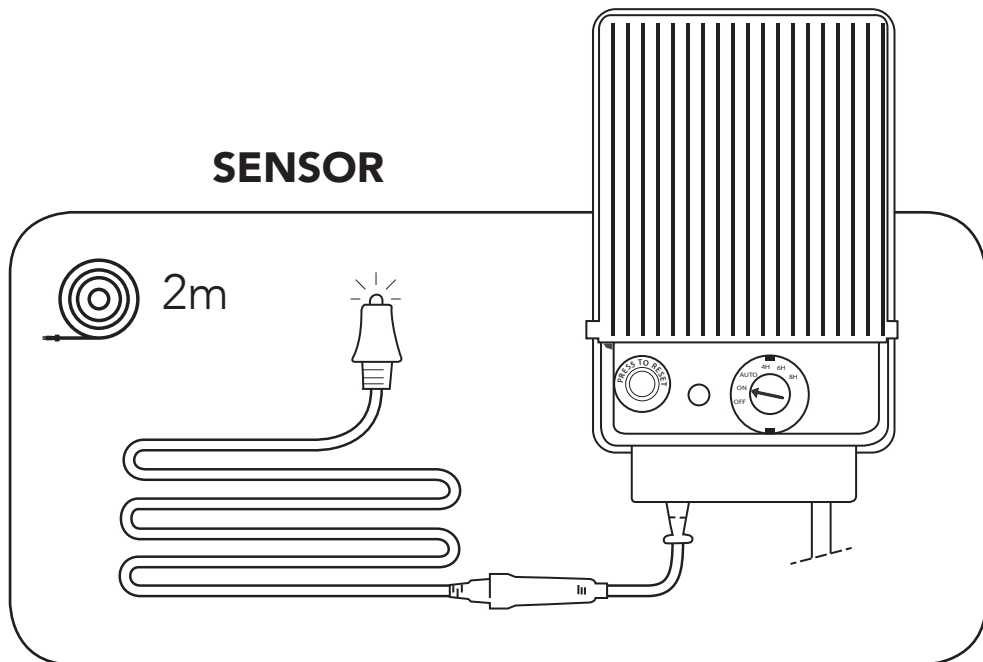
60W transformer:

Input: 230V~50HZ 70W
Output: 12V AC MAX 60W



100W transformer:

Input: 230V~50HZ 120W
Output: 12V AC MAX 100W



NL - Voor vragen over onderdelen, service, eventuele klachten of andere zaken kunt u altijd bij ons terecht. E-mail: info@lightpro.info

EN - For questions about parts, service, any complaints or other matters, you can contact us at any time. E-mail: info@lightpro.info

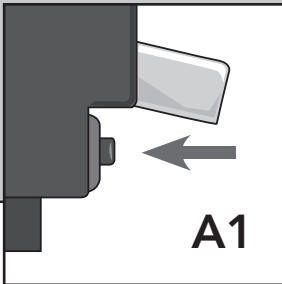
DE - Wenn Sie Fragen zu Einzelteilen oder zum Service haben, oder wenn Sie uns eine Beschwerde oder andere Hinweise übermitteln möchten, können Sie sich jederzeit an uns wenden. E-Mail: info@lightpro.info

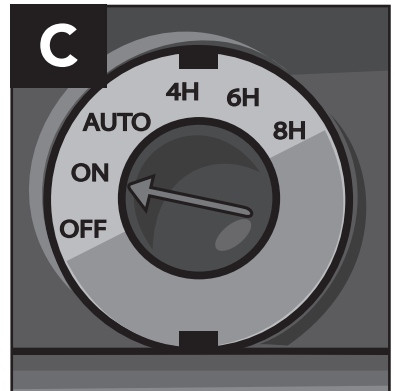
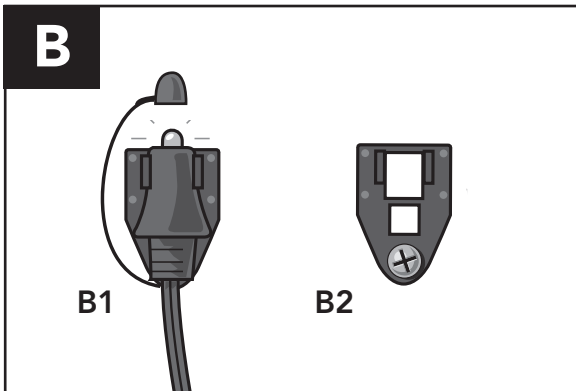
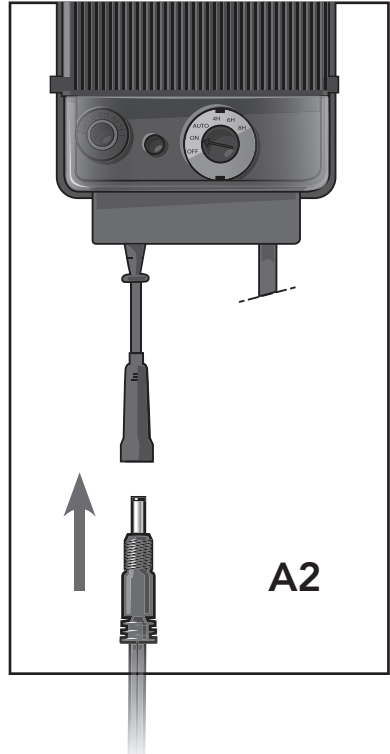
FR - Pour tout renseignement concernant les pièces de rechange et les réparations ou pour les éventuelles plaintes et autres problèmes, n'hésitez pas à nous contacter à l'adresse suivante: info@lightpro.info

A

Transformer

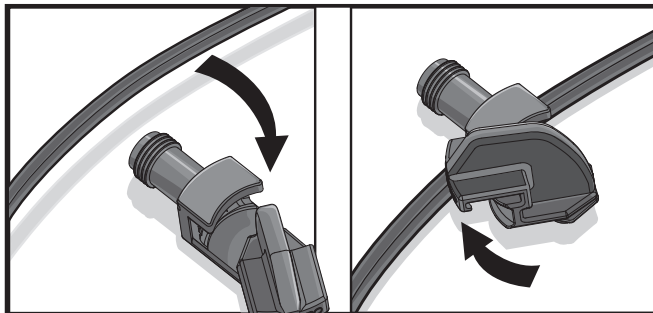
> 0,5m



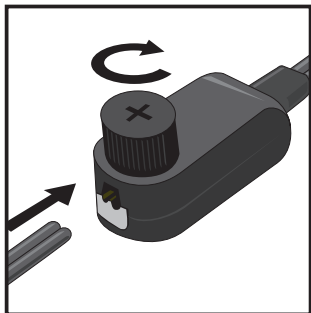


D

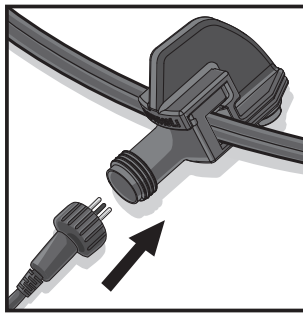
D1



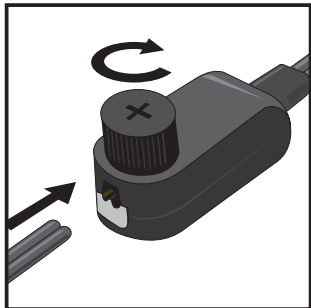
D2



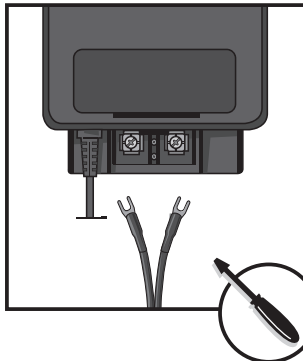
D3

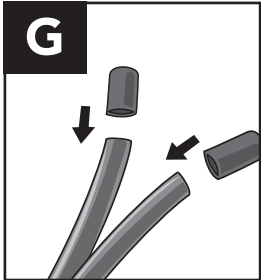
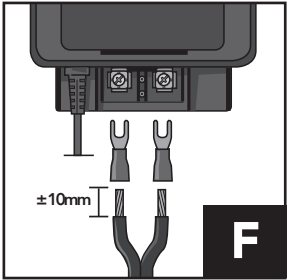
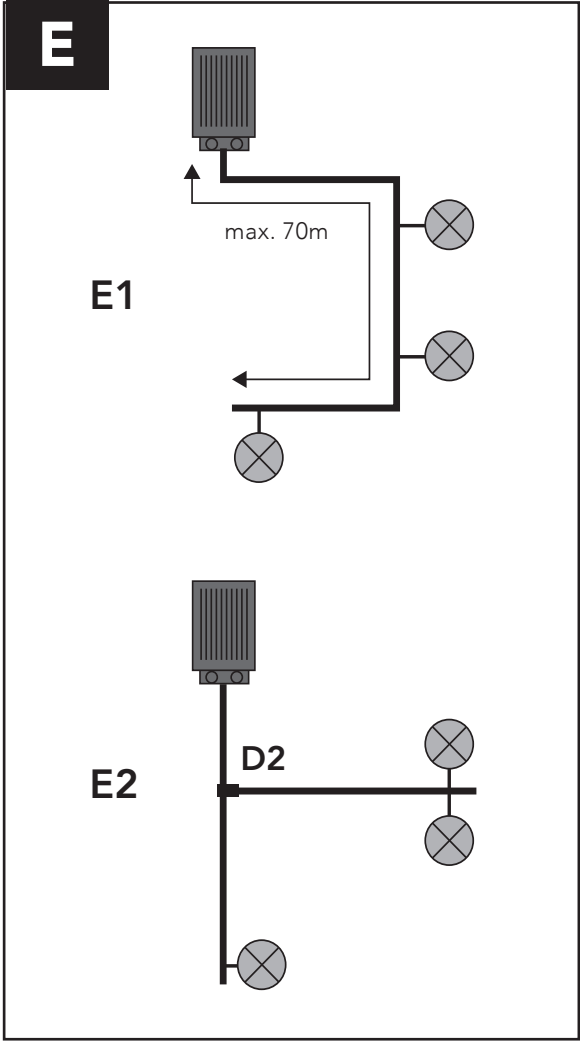


D4



D5





Lees deze veiligheidsinstructies aandachtig door en volg de adviezen op. Bewaar deze instructies voor eventueel later gebruik.

Het product dat voor u ligt voldoet aan alle Europese en nationale eisen betreffende de gestelde elektrische Veiligheid (Laagspanningsrichtlijn) en Electro Magnetische Compatibiliteit (EMC).

VEILIGHEID

- Dit is een algemene handleiding. Raadpleeg de productsheet voor een gedetailleerde beschrijving per product.
- Deze transformator functioneert bij temperaturen tussen -30 en +40 graden.
- Het totale wattage van de aangesloten producten mag de capaciteit van de transformator niet overschrijden, anders kan de transformator onherstelbaar beschadigen. Lightpro transformatoren zijn er in 2 types; een 60 watt transformator (artikelnummer 144A/163A) en een 100 watt versie (artikelnummer 145A/164A).
- De transformator moet worden aangesloten op het vaste net (230Volt 50 Hz) en is geschikt voor gebruik buiten en binnen (IP44, spatwaterdicht).
- Monteer de transformator niet in de buurt van een sproei installatie.
- Als de vaste voedingskabel (230 Volt 50 Hz) van de transformator is beschadigd, moet de transformator worden vernietigd.
- Het product mag niet worden aangepast c.q. omgebouwd, omdat het product hierdoor onveilig kan worden. De transformator mag nooit worden geopend om te repareren.
- Andere toepassingen dan waarvoor het product is ontworpen, kunnen leiden tot beschadiging en het risico van kortsluiting, brand of elektrische schok.
- De stekker van de transformator mag pas in het stopcontact worden gestoken wanneer het complete verlichtingssysteem geïnstalleerd is.
- De transformator is voorzien van een automatische zekering <Fig. A1>, de stroom wordt onderbroken door de zekering bij een te hoge belasting of kortsluiting.
- Dit product is dubbel geïsoleerd en behoeft niet te worden aangesloten op een aardleiding (Beschermingsklasse II).

INSTALLATIE

Monteer de transformator zoals met de instel knop gericht naar beneden <Fig. A>. Bevestig de transformator op een muur, wand of paal (minimaal een halve meter boven de grond). De transformator is voorzien van een lichtsensor en een tijdschakelaar.

Lichtsensor <Fig.B>

De lichtsensor is voorzien van een 2 meter lange kabel. De kabel met sensor kan losgekoppeld worden om bijvoorbeeld door een gat in de wand geleid te worden. De lichtsensor <Fig. B1> wordt bevestigd in een clip <Fig. B2>. De clip dient aan een wand, paal of iets dergelijks gemonteerd te worden. Wij adviseren de lichtsensor verticaal (omhoog gericht) te monteren. Monteer de sensor in de clip en sluit de sensor aan op de transformator <Fig. A2>.

Monteer de lichtsensor zo dat deze niet beïnvloed wordt door licht vanuit de omgeving (koplampen van auto's, straatverlichting of de eigen tuinverlichting etc.). Zorg ervoor dat alleen dag- en nachtlucht van invloed kunnen zijn op de werking van de sensor.

Mocht de 2 meter kabel niet voldoende zijn dan is de kabel van de sensor te verlengen met een verlengkabel.

Instellen transformator

De transformator kan op verschillende manieren ingesteld worden. De lichtsensor <Fig. B1> werkt in combinatie met de tijdschakelaar <Fig. C>. De verlichting schakelt in bij zonsondergang en schakelt uit na het aantal ingestelde uren of automatisch bij zonsopkomst.

- "Off" schakelt de lichtsensor uit, de transformator schakelt volledig uit
- "On" schakelt de lichtsensor uit, de transformator brandt continu (dit kan nodig zijn om overdag te testen)
- "Auto" schakelt de transformator in bij schemer, de transformator schakelt uit bij zonsopkomst
- "4H" schakelt de transformator in bij schemer, de transformator schakelt automatisch na 4 uur uit
- "6H" schakelt de transformator in bij schemer, de transformator schakelt automatisch na 6 uur uit
- "8H" schakelt de transformator in bij schemer, de transformator schakelt automatisch na 8 uur uit

Locatie van de licht/donker sensor

De lichtsensor zou beïnvloed kunnen worden door kunstlicht. Kunstlicht is licht uit de omgeving zoals licht uit eigen woning, licht van straatlantaarns en auto's maar ook invloeden van andere buitenverlichting zoals bijvoorbeeld een wandlamp. De sensor signaleert de "schemer" niet door kunstlicht en zal de transformator niet inschakelen. Test de sensor door deze af te dekken door het meegeleverde dopje. Na maximaal 45 seconden moet de transformator ingeschakeld worden en de verlichting gaan branden <Fig. B1>.



LET OP !

Controleer eerst of alle lampen branden alvorens u besluit de kabel eventueel iets in te graven.

HET SYSTEEM

Het kabelsysteem van Lightpro bestaat uit een 12 volt kabel (50, 100 of 200 meter) en connectoren. Voor het aansluiten van de Lightpro verlichtingsarmaturen dient u de Lightpro 12 volt kabel te gebruiken in combinatie met de 12 volt Lightpro transformator. Pas dit product alleen toe binnen het 12 Volt Lightpro systeem, anders vervalt de garantie.

De 12 volt kabel hoeft volgens de Europese normen niet ingegraven te worden. Om schade aan de kabel te voorkomen, bij bijvoorbeeld schoffelen, adviseren wij de kabel 20 cm diep in de grond te graven.

Op de hoofdkabel (artikelnummers 050C14, 100C14 of 200C14) worden connectoren aangesloten om verlichting aan te sluiten of aftakkingen te maken.

Connectoren

Connector 137A (type F, female) <Fig. D1>

Deze connector wordt standaard bij elk armatuur geleverd en dient om een aansluiting aan de 12 volt kabel te maken. Op deze aansluiting wordt de stekker van een armatuur of de male connector type M aangesloten. Verbind de connector met de kabel door een simpele draaibeweging.

LET OP !



Zorg ervoor dat de 12 volt kabel schoon is voordat een connector wordt aangesloten om een slechte verbinding te voorkomen.

Connector 138 A (type M, male) <Fig. D2+D3>

Deze male connector wordt aan de 12 volt kabel bevestigd om de kabel aan te kunnen sluiten op de female connector (137A, type F), met als doel een aftakking te maken.

Connector 143A (type Y, aansluiting aan transformator) <Fig. D4+D5>

Deze male connector wordt aan de 12 volt kabel bevestigd om de kabel aan te kunnen sluiten op de transformator. De connector heeft aan 1 kant kabelschoentjes die op de klemmen van de transformator kunnen worden aangesloten.

Kabel**Leggen van kabel in de tuin**

Leg de hoofdkabel door de hele tuin. Houd bij het leggen van de kabel rekening met de (geplande) bestrating, zorg er voor dat later op elke positie verlichting kan worden aangesloten. Denk hierbij aan een dunne PVC buis onder de bestrating waar een kabel later kan worden doorgevoerd.

Mocht het zo zijn dat de afstand tussen de 12 volt kabel en de stekker van het armatuur toch te groot is dan kan het armatuur met behulp van een verlengkabel (1 of 3 meter) aangesloten worden. Een andere manier om een ander deel van de tuin te voorzien van hoofdkabel is het maken van een aftakking op de hoofdkabel die aangesloten is op de transformator.

Wij adviseren een kabellengte van maximaal 70 meter tussen de transformator en de verlichtingsarmaturen <Fig E1>.

Het maken van een aftakking op de 12 volt kabel <Fig E2>

Maak een aansluiting op de 12 volt kabel met behulp van een female connector (137A, type F) <Fig. D1>. Neem een nieuw stuk kabel, sluit deze aan op de male connector type M (138 A) door de kabel achter in de connector te stoppen en draai de knop van de connector stevig aan <Fig. D2>. Druk de stekker van de male connector in de female connector <Fig. D3>.

Het aantal aftakkingen dat gemaakt kan worden is onbeperkt, zolang de maximale kabellengte tussen armatuur en transformator en de maximale belasting van de transformator niet overschreden wordt.

Aansluiten van de laagspanningskabel op de transformator**Kabel aansluiten op de transformator met behulp van een 12 volt Lightpro connector**

Gebruik de connector 143A (male, type Y) om de hoofdkabel op de transformator aan te sluiten. Plaats het uiteinde van de kabel in de connector en draai de connector stevig aan <Fig. D4>. Druk de kabelschoentjes onder de aansluitingen op de transformator. Draai de schroeven goed aan en zorg er voor dat er geen isolatie tussen de aansluitingen zit <Fig. D5>.

Kabel strippen, kabelschoentjes aanbrengen en aansluiten op transformator

Een andere mogelijkheid om de 12 volt kabel aan te sluiten op de transformator is het gebruik van kabelschoentjes. Strip ongeveer 10 mm isolatie van de kabel en breng kabelschoentjes aan op de kabel. Druk de kabelschoentjes onder de aansluitingen op de transformator. Draai de schroeven goed aan en zorg er voor dat er geen isolatie tussen de aansluitingen zit <Fig. F>.

LET OP !

Door een gestripte kabel zonder kabelschoentjes aan te sluiten op de aansluitklemmen kan een slechte verbinding ontstaan. Deze slechte verbinding kan warmte ontwikkeling veroorzaken die de kabel of transformator kan beschadigen.

Dopjes op einde kabel

Monteer afdekdopjes aan het einde van de kabel. Splits de hoofdkabel aan het einde en monteer de dopjes <Fig. G>.

De verlichting brandt niet

Mocht na het inschakelen van de transformator (een deel van) de verlichting niet branden doorloop dan de volgende stappen:

1. Zet de transformator in de "On" stand, de verlichting moet nu altijd branden.
2. Brandt de verlichting (deels) niet? Het kan zijn dat de zekering de transformator heeft uitgeschakeld bij kortsluiting of bij een te grote belasting. Zet de zekering terug in de originele stand door de "Reset" schakelaar in te drukken <Fig. A1>. Check ook alle verbindingen goed.
3. Als de transformator in de ON stand goed functioneert en (een deel van) de verlichting brandt niet als er gebruik wordt gemaakt van de lichtsensor (stand 4H/6H/8H of Auto) controleer dan of de lichtsensor goed functioneert en op een juiste locatie gemonteerd is (zie paragraaf "locatie van de licht/donker sensor").

GARANTIEVOORWAARDEN

Wij nemen de garantieverplichting op ons voor storingsvrije toestand en werking van dit apparaat. De garantietijd bedraagt 5 jaar en begint op de dag van aankoop. Wij repareren alle storingen, die veroorzaakt zijn door materiaal - of fabricagefouten. De verlening van garantie geschiedt door reparatie of uitwisselen van defecte delen naar ons goeddunken. Een verlening van garantie ontvalt voor beschadigingen aan slijtende delen en storingen, die door onjuiste behandeling of onderhoud ontstaan. Garantie wordt alleen verleend, wanneer de kassabon samen met het apparaat aan desbetreffende detaillist toegezonden worden.

Mocht u problemen houden neem dan contact op met ons, wij zullen het probleem zo snel mogelijk oplossen samen met u.



+31884344520



info@lightpro.info

SAFETY AND MOUNTING REGULATIONS

Carefully read these safety instructions and follow the advices stipulated. Keep these instructions for possible later use.

The product in front of you meets all European and national requirements with regard to demands for Electrical Safety (Low Voltage Directive) and Electromagnetic Compatibility (EMC).

SAFETY

- This is a general manual. Consult the product sheet for a detailed description per product.
- This transformer functions best at temperatures between -30 and +40 degrees.
- The total wattage of the connected products may not exceed the power of the transformer, otherwise irreparable damage could occur to the transformer. Lightpro transformers come in 2 types; a 60 watts transformer (article number 144A/163A) and a 100 watts version (article number 145A/164A).
- The transformer must be connected to the regular power network (230 Volts 50 Hz) and is suitable for use indoors as well as outdoors (IP44, water-protected).
- Do not mount the transformer near a water-spraying system.
- If the fixed power cord (230 Volts 50 Hz) of the transformer is damaged, the transformer must be destroyed.
- The product may not be adjusted or converted, as this may make the product unsafe. The transformer may never be opened for the purpose of repair.
- Uses other than those for which the product was designed, may lead to damage and the risk of short circuit, fire or electric shock.
- The transformer's plug may only be inserted into the socket once the entire lighting system has been installed.
- The transformer is equipped with an automatic fuse <Fig. A1>, in case of too high a load or short circuit, the power will be interrupted.
- This is a double-insulated device and does not need to be connected to an earth conductor (Protection class II).

INSTALLATION

Mount the transformer with the setting knob pointing downwards <Fig. A>. Attach the transformer to a wall, partition or pole (at least 50 cm above the floor). The transformer is equipped with a light sensor and a time switch.

Light sensor <Fig. B>

The light sensor is fitted with a 2 metre long cable. The cable with sensor can be disconnected, for instance to be led through a hole in the wall. The light sensor <Fig. B1> is mounted with a clip <Fig. B2>. This clip must be attached to a wall, pole or similar. We advise to install the light sensor vertically (facing upward). Mount the sensor to the clip and connect the sensor to the transformer <Fig. A2>.

Mount the light sensor in such a way that it cannot be influenced by light from the outside environment (car headlights, street lighting or the own garden lighting, etc.). Ensure that only day and night natural light can influence the functioning of the sensor.

Should the 2 metre cable not suffice, then the sensor cable can be lengthened by use of an extension cord.

.....

Setting the transformer

The transformer can be set in different ways. The light sensor <Fig. B1> works in combination with the time switch <Fig. C>. The lighting switches on at sunset and switches off after the set number of hours or automatically at sunrise.

- "Off" switches the light sensor off, the transformer switches off completely
- "On" switches the light sensor on, the transformer is on continuously (this may be necessary for testing during day hours)
- "Auto" switches the transformer on at dusk, the transformer switches off at sunrise
- "4H" switches the transformer on at dusk, the transformer switches off automatically after 4 hours
- "6H" switches the transformer on at dusk, the transformer switches off automatically after 6 hours
- "8H" switches the transformer on at dusk, the transformer switches off automatically after 8 hours

Location of the light/dark sensor

The light sensor might be influenced by artificial light. Artificial light is light from the surroundings, such as light from the own home, light from street lights and cars, but also from other outside lights, for instance a wall light. The sensor does not signal the "dusk" in case artificial light is present and will therefore not activate the transformer. Test the sensor by covering it, using the included cap <Fig. B1>. After 45 seconds, the transformer should be activated, turning on the lighting.



PLEASE NOTE!

First check if all lights are functioning before deciding to bury the cable in the ground.

THE SYSTEM

The Lightpro cable system consists of a 12 volt cable (50, 100 or 200 metres) and connectors. When connecting the Lightpro light fixtures, you must use the Lightpro 12 volt cable in combination with the 12 volt Lightpro transformer. Apply this product within the 12 Volt Lightpro system, otherwise the warranty will become invalid.

The European standards do not require the 12 volt cable to be buried. In order to prevent damage to the cable, for instance while hoeing, we recommend to bury the cable at least 20 cm deep.

On the main cable (article numbers 050C14, 100C14 or 200C14) connectors are connected to link the lighting or to make branches.

Connectors

Connector 137A (type F, female) <Fig. D1>

This connector is included with every fixture as a standard and is supposed to be connected to the 12 Volts cable. The fixture plug or the male connector type M is connected to this connection. Connect the connector to the cable by means of a simple twist.



PLEASE NOTE!

Make sure that the 12 volt cable is clean before a connector is connected, to prevent poor contact.

Connector 138 A (type M, male) <Fig. D2+D3>

This male connector is attached to the 12 volt cable in order to be able to connect the cable to the female connector (137A, type F), with the aim to make a branch.

Connector 143A (type Y, connection to transformer) <Fig. D4+D5>

This male connector is attached to the 12 volt cable in order to be able to connect the cable to the transformer. The connector has cable lugs on one side that can be connected to the clamps of the transformer.

Cable**Laying a cable in the garden**

Lay the main cable through the entire garden. When laying the cable, keep the (planned) paving in mind, ensure that later on lighting can be fitted in any position. If possible, apply a thin PVC tube under the paving, where, later on, a cable can be led through.

Should the distance between the 12 volt cable and the fixture plug still be too long, then a (1 m or 3 m) extension cord can be used to connect the fixture. Another way of providing a different part of the garden with main cable is to make a branch on the main cable which is connected to the transformer.

We recommend a cable length of 70 metres at most between the transformer and the light fixtures <Fig. E1>.

Making a branch on the 12 volt cable <Fig. E2>

Make a connection to the 12 volt cable by use of a female connector (137A, type F) <Fig. D1>. Take a new piece of cable, connect it to the male connector type M (138 A) by inserting the cable in the back of the connector and firmly tighten the connector button <Fig. D2>. Insert the plug of the male connector into the female connector <Fig. D3>.

The number of branches that can be made is unlimited, as long as the maximum cable length between fixture and transformer and the maximum load of the transformer are not exceeded.

Connecting the low voltage cable to the transformer**Connecting the cable to the transformer by use of a 12 Volts Lightpro connector**

Use the connector 143A (male, type Y) to connect the main cable to the transformer. Insert the end of the cable into the connector and firmly tighten the connector <Fig. D4>. Push the cable lugs under the connections on the transformer. Firmly tighten the screws and make sure that there is no insulation between the connections <Fig. D5>.

Stripping the cable, applying cable lugs and connecting to transformer

Another possibility to connect the 12 volt cable to the transformer is the use of cable lugs. Strip about 10 mm of insulation off the cable and apply cable lugs to the cable. Push the cable lugs under the connections on the transformer. Firmly tighten the screws and make sure that there is no insulation between the connections <Fig. F>.

PLEASE NOTE!

Connecting a stripped cable without cable lugs to the connecting terminals may cause poor contact. This poor contact may result in heat generation which may damage the cable or the transformer.

Caps on the cable end

Fit caps (covers) onto the end of the cable. Split the main cable at the end and fit the caps <Fig. G>.

The lighting is not on

In case after activation of the transformer (a part of) the lighting does not work, you should go through the following steps:

1. Switch the transformer to "On" position, the lighting must always turn on now.
2. Is (part of) the lighting not on? Possibly the fuse switched off the transformer due to short circuit or too high a load. Reset the fuse to the original position by pressing the "Reset" button <Fig. A1>. Also check all connections thoroughly.
3. If the transformer functions properly in the ON position and (part of) the lighting is not on during use of the light sensor (stand 4H/6H/8H of Auto) then check if the light sensor functions adequately and is attached to the right location (see paragraph "location of the light/dark sensor").

CONDITIONS OF GUARANTEE

We guarantee the perfect condition and function of this appliance. The guarantee is valid for 5 years beginning from the date of sale to the end user. We will rectify all faults arising from defective materials or manufacturing. The guarantee covers repair or replacement of the defective parts, subject to our approval. The guarantee does not apply to damage to parts which are subject to wear and tear nor damage or defects caused by improper use or incorrect maintenance. The guarantee only applies if the purchase receipt is sent to the dealer together with the appliance. This guarantee does not affect your statutory rights.

In case of recurring problems, please contact us and we will solve the issues, together with you, as soon as possible.



+31884344520



info@lightpro.info

Lesen Sie diese Sicherheitshinweise sorgfältig durch und befolgen Sie die Ratschläge. Bewahren Sie diese Hinweise für eventuell späteren Gebrauch gut auf.

Das vorliegende Produkt entspricht allen europäischen und nationalen Anforderungen hinsichtlich der elektrischen Sicherheit (Niederspannungsrichtlinie) und Elektromagnetischer Kompatibilität (EMC).

SICHERHEIT

- Dies ist eine allgemeine Betriebsanleitung. Konsultieren Sie das Produktblatt für eine detaillierte Produktbeschreibung.
- Dieser Transformator funktioniert bei Temperaturen zwischen -30 und +40 Grad.
- Die totale elektrische Leistung der angeschlossenen Geräte darf die Kapazität des Transformators nicht überschreiten, sonst kann der Transformator dauerhaft beschädigt werden. Es gibt zwei Typen Lightpro Transformatoren; einen 60 Watt Transformator (Artikelnummer 144A/163A) und eine 100 Watt Version (Artikelnummer 145A/164A).
- Der Transformator muss an das Stromnetz angeschlossen werden (230 Volt 50 Hz) und ist für den Einsatz drinnen und draußen geeignet (IP44, spritzwasserdicht).
- Montieren Sie den Transformator nicht in der Nähe einer Rasensprenganlage.
- Wenn das Netzkabel (230 Volt 50 Hz) des Transformators beschädigt ist, muss der Transformator entsorgt werden.
- Das Produkt darf nicht verändert bzw. umgebaut werden, da die Sicherheit des Produkts dann nicht mehr gewährleistet ist. Der Transformator darf niemals zu Reparaturzwecken geöffnet werden.
- Andere Anwendungen als die, für die das Produkt entworfen ist, können zu Beschädigung und dem Risiko eines Kurzschlusses, Brand oder elektrischen Schlages führen.
- Der Stecker des Transformators darf erst in die Steckdose gesteckt werden, wenn das komplette Beleuchtungssystem installiert ist.
- Der Transformator verfügt über eine automatische Sicherung **<Fig. A1>**, der Strom wird durch die Sicherung bei zu hoher Belastung oder Kurzschluss unterbrochen.
- Dieses Produkt ist doppelt isoliert und muss nicht an einen Erdleiter angeschlossen werden. (Schutzklasse II).

INSTALLATION

Montieren Sie den Transformator mit dem Einstellknopf nach unten gerichtet **<Fig. A>**. Befestigen Sie den Transformator an einer Mauer, Wand oder Pfahl (mindestens einen halben Meter über dem Erdboden). Der Transformator verfügt über einen Lichtsensor und einen Zeitschalter.

Lichtsensor **<Fig. B>**

Der Lichtsensor hat ein 2 Meter langes Kabel. Das Kabel mit dem Sensor kann vom Gerät gelöst werden, um zum Beispiel durch ein Loch in der Wand geführt zu werden. Der Lichtsensor **<Fig. B1>** wird an einem Clip befestigt **<Fig. B2>**. Der Clip muss an einer Wand, einem Pfahl oder Ähnlichem montiert werden. Wir empfehlen, den Lichtsensor vertikal (nach oben gerichtet) zu montieren. Klemmen Sie den Sensor an den Clip und schließen Sie ihn an den Transformator an **<Fig. A2>**.

Montieren Sie den Lichtsensor so, dass er nicht durch Umgebungslicht beeinflusst wird (Autoleuchten, Straßenbeleuchtung oder die eigene Gartenbeleuchtung etc.). Sorgen Sie dafür, dass nur Tages- und Nachtlicht Einfluss auf den Sensor haben können.

.....

Sollten die 2 Meter Kabel nicht ausreichen, ist das Kabel des Sensors mit einem Verlängerungskabel zu verlängern.

Einstellen des Transformators

Der Transformator kann auf verschiedene Weisen eingestellt werden. Der Lichtsensor <Fig. B1> funktioniert in Kombination mit dem Zeitschalter <Fig. C>. Die Beleuchtung wird bei Sonnenuntergang eingeschaltet und schaltet sich nach den eingestellten Stunden oder automatisch bei Sonnenaufgang aus.

- „Off“ schaltet den Lichtsensor aus, der Transformator schaltet vollständig aus
- „On“ schaltet den Lichtsensor aus, der Transformator arbeitet durchgehend (dies kann nützlich sein beim Testen tagsüber)
- „Auto“ schaltet den Transformator ein bei Dämmerung, der Transformator schaltet aus bei Sonnenaufgang
- „4H“ schaltet den Transformator ein bei Dämmerung, der Transformator schaltet automatisch nach 4 Stunden aus
- „6H“ schaltet den Transformator ein bei Dämmerung, der Transformator schaltet automatisch nach 6 Stunden aus
- „8H“ schaltet den Transformator ein bei Dämmerung, der Transformator schaltet automatisch nach 8 Stunden aus

Platzierung des hell/dunkel Sensors

Der Lichtsensor kann durch Kunstlicht beeinflusst werden. Kunstlicht ist Umgebungslicht, wie zum Beispiel Licht aus dem eigenen Haus, von Straßenlaternen oder Autos, aber auch von anderen außen angebrachten Lichtquellen, wie beispielsweise einer Wandlampe. Bei Kunstlicht signalisiert der Sensor dann nicht die „Dämmerung“ und schaltet den Transformator nicht ein. Testen Sie den Sensor, indem Sie ihn mit der mitgelieferten Kappe abdecken <Fig. B1>. Nach maximal 45 Sekunden muss sich der Transformator einschalten und die Beleuchtung brennen.

ACHTUNG!



Kontrollieren Sie erst, ob alle Lampen brennen, bevor Sie sich entscheiden, die Kabel eventuell in den Boden einzugraben.

DAS SYSTEM

Das Kabelsystem von Lightpro besteht aus einem 12 Volt Kabel (50, 100 oder 200 Meter) und Verbindungselementen. Zum Anschluss der Lightpro Beleuchtungsarmaturen müssen Sie das Lightpro 12 Volt Kabel in Kombination mit dem 12 Volt Lightpro Transformator verwenden. Verwenden Sie dieses Produkt ausschließlich im Rahmen des 12 Volt Lightpro Systems, ansonsten erlischt die Garantie.

Das 12 Volt Kabel muss nach europäischen Normen nicht eingegraben zu werden. Um Beschädigungen des Kabels zu vermeiden, zum Beispiel durch Hacken beim Unkraut jäten, empfehlen wir, das Kabel 20 cm tief einzugraben.

An die Hauptkabel (Artikelnummern 050C14, 100C14 of 200C14) werden Verbindungselemente angeschlossen, um die Beleuchtung anzuschließen oder Abzweigungen zu machen.

Verbindungselemente

137A (Typ F, weiblich) <Fig. D1>

Dieses Element wird Standard zu jeder Armatur geliefert und dient zum Anschluss an das 12 Volt Kabel. An diesen Anschluss wird der Stecker einer Armatur oder das männliche Verbindungselement Typ M angeschlossen. Verbinden Sie das Element mit dem Kabel durch eine einfache Drehung.

ACHTUNG!

Sorgen Sie dafür, dass das 12 Volt Kabel sauber ist, bevor Sie ein Verbindungselement anschließen, um eine schlechte Verbindung zu vermeiden.

Verbindungselement 138 A (Typ M, männlich) <Fig. D2+D3>

Dieses männliche Verbindungselement wird am 12 Volt Kabel befestigt, um das Kabel an ein weibliches Verbindungselement (137A, Typ F) anzuschließen und so eine Abzweigung herzustellen.

Verbindungselement 143A (Typ Y, Anschluss an den Transformator) <Fig. D4+D5>

Dieses männliche Verbindungselement wird am 12 Volt Kabel befestigt, um das Kabel an den Transformator anzuschließen. Das Verbindungselement hat an einer Seite Kabelschuhe, die an die Klemmen des Transformators angeschlossen werden können.

KABEL**Verlegen des Kabels im Garten**

Verlegen Sie das Hauptkabel durch den ganzen Garten. Denken Sie beim Verlegen des Kabels an die (geplante) Pflasterung und sorgen Sie dafür, dass später an jeder gewünschten Stelle eine Beleuchtung angeschlossen werden kann. Denken Sie zum Beispiel an ein dünnes PVC-Rohr unter der Pflasterung, durch das später ein Kabel geführt werden kann.

Sollte der Abstand zwischen dem 12 Volt Kabel und dem Stecker der Armatur doch zu groß sein, kann die Armatur mithilfe eines Verlängerungskabels (1 oder 3 Meter) angeschlossen werden. Alternativ kann eine Abzweigung, die an den Transformator angeschlossen ist, zwischengeschaltet werden, um einen anderen Teil des Gartens mit einem Hauptkabel zu versehen.

Wir empfehlen eine maximale Kabellänge von 70 Metern zwischen dem Transformator und den Beleuchtungsarmaturen <Fig. E1>.

Eine Abzweigung vom 12 Volt Kabel herstellen <Fig. E2>

Machen Sie einen Anschluss an das 12 Volt Kabel mit Hilfe eines weiblichen Verbindungselements (137A, Typ F) <Fig. D1>. Nehmen Sie ein neues Kabelstück, schließen Sie dieses an das männliche Verbindungselement Typ M (138 A) an, indem Sie das Kabel ganz in das Verbindungselement stecken und den Knopf des Verbindungselements kräftig anziehen <Fig. D2>. Stecken Sie den Stecker des männlichen Verbindungselements in das weibliche Verbindungselement <Fig. D3>.

Die Anzahl Abzweigungen, die Sie herstellen können, ist unbegrenzt, solange die maximale Kabellänge zwischen Armatur und Transformator oder die maximale Belastung des Transformators nicht überschritten werden.

Anschluss des Niederspannungskabels an den Transformator**Kabel an den Transformator mit Hilfe eines 12 Volt Lightpro Verbindungselements anschließen**

Verwenden Sie das Verbindungselement 143A (männlich, Typ Y), um das Hauptkabel an den Transformator anzuschließen. Stecken Sie das Kabelende in das Verbindungselement und drehen Sie das Verbindungselement kräftig fest <Fig. D4>. Schieben Sie die Kabelschuhe unter die Anschlüsse des Transformators. Drehen Sie die Schrauben gut fest und sorgen Sie dafür, dass keine Isolierung zwischen den Anschlüssen sitzt <Fig. D5>.

Kabel ab-isolieren, Kabelschuhe anbringen und an den Transformator anschließen

Eine andere Möglichkeit, das 12 Volt Kabel an den Transformator anzuschließen, ist die Verwendung von Kabelschuhen. Entfernen Sie ca. 10 mm der Kabelisolierung und bringen Sie Kabelschuhe am Kabel an. Schieben Sie die Kabelschuhe unter die Anschlüsse des Transformators. Drehen Sie die Schrauben gut fest und sorgen Sie dafür, dass keine Isolierung zwischen den Anschlüssen sitzt <Fig. F>.

ACHTUNG!



Wenn Sie ein ab-isoliertes Kabel ohne Kabelschuhe an die Anschlussklemmen anschließen, kann eine schlechte Verbindung die Folge sein. Eine schlechte Verbindung kann Wärmeentwicklung verursachen, die das Kabel oder den Transformator beschädigen kann.

Kappen auf Kabelenden

Bringen Sie Abdeckkappen an den Kabelenden an. Trennen Sie das Hauptkabel und montieren Sie die Kappen <Fig. G>.

Die Beleuchtung brennt nicht

Sollte nach Einschalten des Transformators die Beleuchtung (oder ein Teil davon) nicht brennen, durchlaufen Sie bitte die folgenden Schritte:

1. Stellen Sie den Transformator in den „On“ Stand, die Beleuchtung muss jetzt dauerhaft brennen.
2. Brennt die Beleuchtung (teilweise) nicht? Möglicherweise hat die Sicherung den Transformator ausgeschaltet wegen eines Kurzschlusses oder einer zu großen Belastung. Bringen Sie die Sicherung wieder in den Ausgangsstand, indem Sie den „Reset“ Schalter drücken <Fig. A1>. Überprüfen Sie auch alle Verbindungen.
3. Wenn der Transformator im „On“ Stand gut funktioniert und die Beleuchtung (oder ein Teil davon) bei Verwendung des Lichtsensors (Stand 4H/6H/8H oder Auto) nicht brennt, prüfen Sie dann, ob der Lichtsensor gut funktioniert und an einem geeigneten Ort montiert ist. (Siehe Abschnitt „Platzierung des hell/dunkel Sensors“).

GARANTIELEISTUNGEN

Wir übernehmen die Garantie für einwandfreie Beschaffenheit und Leistung dieses Gerätes. Die Garantiefrist beträgt 5 Jahre und beginnt mit dem Tage des Verkaufs an den Verbraucher. Wir beseitigen alle Mängel, die auf Material- oder Fabrikationsfehlern beruhen. Die Garantieleistung erfolgt durch Instandsetzung oder Austausch mangelhafter Teile nach unserer Wahl. Eine Garantieleistung entfällt für Schäden an Verschleißteilen, für Schäden und Mängel, die durch unsachgemäße Behandlung oder Wartung auftreten. Sie wird nur gewährt, wenn die Kaufquittung mit dem Gerät an den Händler eingesandt wird.

Sollte das Problem fortbestehen, nehmen Sie bitte Kontakt mit uns auf. Wir werden das Problem so schnell wie möglich gemeinsam lösen.



+31884344520



info@lightpro.info

LIGHTPRO
PROFESSIONAL OUTDOOR LIGHTING

PRESCRIPTIONS DE SECURITE ET DE MONTAGE

Lisez attentivement ces prescriptions de sécurité et suivez les conseils. Conservez ces instructions pour pouvoir éventuellement les utiliser ultérieurement.

Le produit qui se trouve devant vous satisfait à toutes les normes européennes et nationales concernant la Sécurité électrique imposée (Directive base tension) et la Compatibilité Electromagnétique (CEM).

SECURITE

- Ceci est un mode d'emploi général. Consultez la fiche produit pour une description détaillée par produit.
- Ce transformateur fonctionne à une température comprise entre -30 et +40 degrés.
- La puissance totale des produits raccordés ne peut pas dépasser la puissance totale de ce transformateur, le transformateur peut autrement subir des dommages irréparables. Il existe deux modèles de transformateur Lightpro : un transformateur de 60 watts (numéro d'article 144A/163A) et une version de 100 watts (numéro d'article 145A/164A).
- Il faut raccorder le transformateur au réseau fixe (230Volt 50 Hz) et il convient aussi bien pour un usage extérieur qu'intérieur (IP44, étanche aux éclaboussures d'eau).
- Ne montez pas le transformateur à proximité d'une installation d'arrosage.
- Si le câble d'alimentation fixe (230 Volt 50 Hz) du transformateur est abîmé, il faut alors détruire le transformateur.
- Le produit ne peut pas être modifié ni transformé car cela peut le rendre dangereux. Il n'est en aucun cas possible d'ouvrir le transformateur pour le réparer.
- Toute autre utilisation que celle pour laquelle le produit a été conçu peut entraîner des dégâts et le risque de court-circuit, d'incendie ou de choc électrique.
- La fiche du transformateur est uniquement enfoncée dans la prise de contact lorsque le système d'éclairage complet a été installé.
- Le transformateur est équipé d'un fusible automatique <Fig. A1>, le courant est coupé par le fusible en cas de surcharge ou de court-circuit.
- Ce produit est équipé d'une isolation double et ne doit pas être raccordé à la terre (Classe de protection II).

INSTALLATION

Montez le transformateur avec le bouton de réglage vers le bas <Fig. A>. Fixez le transformateur sur un mur, une paroi ou un poteau (au minimum à 50 cm au-dessus du sol). Le transformateur est équipé d'un capteur de lumière et d'une minuterie.

Capteur de lumière <Fig. B>

Le capteur de lumière est équipé d'un câble de 2 m de long. Il est possible de détacher le câble du capteur pour par exemple le faire passer par un trou dans un mur. Le capteur de lumière <Fig. B1> est fixé dans un clip <Fig. B2>. Il faut monter ce clip sur une paroi, un poteau ou quelque chose de similaire. Nous vous conseillons de monter le capteur de lumière verticalement (vers le haut). Montez le capteur dans le clip et raccordez le capteur au transformateur <Fig. A2>.

Montez le capteur de lumière de façon à ce qu'il ne soit pas influencé par la lumière des alentours (phares des voitures, éclairage de la rue ou éclairage de jardin, etc.). Veillez à ce que seules la lumière du jour et celle de la nuit influent sur le fonctionnement du capteur.

Si le câble de 2 mètres n'est pas suffisant il est possible de l'allonger avec un câble d'extension.

Régler le transformateur

Le transformateur peut être réglé de plusieurs manières différentes. Le capteur de lumière <Fig. B1> fonctionne en combinaison avec une minuterie <Fig. C>. L'éclairage s'enclenche au coucher du soleil et se coupe après le nombre d'heures configuré ou automatiquement au lever du soleil.

- « Off » éteint le capteur de lumière, le transformateur est complètement éteint
- « On » éteint le capteur de lumière, le transformateur est allumé en continu (c'est parfois nécessaire pour le tester pendant la journée)
- « Auto » active le transformateur au crépuscule, le transformateur se coupe au lever du jour
- « 4H » active le transformateur au crépuscule, le transformateur se coupe automatiquement après 4 heures
- « 6H » active le transformateur au crépuscule, le transformateur se coupe automatiquement après 6 heures
- « 8H » active le transformateur au crépuscule, le transformateur se coupe automatiquement après 8 heures

Emplacement du capteur jour/obscurité

Le capteur de lumière pourrait être influencé par la lumière artificielle. La lumière artificielle est la lumière ambiante comme celle d'une habitation, la lumière de l'éclairage de la rue, des voitures, mais aussi des autres éclairages extérieurs tels qu'un éclairage mural par exemple. Le capteur ne signale pas le crépuscule en cas de lumière artificielle et n'activera pas le transformateur. Testez le capteur en le recouvrant de son capuchon <Fig. B1>. Au bout de 45 secondes, le transformateur doit être activé et l'éclairage doit fonctionner.

ATTENTION !



Contrôlez d'abord que toutes les ampoules éclairent bien avant de décider d'enterrer éventuellement le câble.

LE SYSTÈME

Le système de câble de Lightpro se compose d'un câble de 12 volts (50, 100 ou 200 mètres) et de connecteurs. Pour raccorder les armatures d'éclairage Lightpro, vous devez utiliser le câble de 12 Volts Lightpro 12 volt combiné au transformateur de 12 Volts Lightpro. Utilisez uniquement ce produit avec le système Lightpro de 12 Volts, autrement la garantie échoit.

Selon les normes européennes, le câble de 12 Volts ne peut pas être enterré. Pour éviter toute dégradation du câble, en sarclant par exemple, nous vous conseillons d'enterrer le câble dans le sol à une profondeur de 20 cm. Il faut raccorder les connecteurs au câble principal (numéros d'article 050C14, 100C14 ou 200C14) pour brancher l'éclairage ou faire des dérivations.

CONNECTEURS

Connecteur 137A (type F, femelle) <Fig. D1>

Ce connecteur est fourni de manière standard avec chaque armature et sert pour un raccordement au câble de 12 Volts. Lors de cette connexion, la fiche d'une armature ou un connecteur mâle de type M est raccordé. Reliez le connecteur au câble par un simple mouvement pivotant.

ATTENTION !



Veillez à ce que le câble de 12 volts soit propre avant de raccorder un connecteur afin d'éviter une mauvaise connexion.

Connecteur 138 A (type M, mâle) <Fig. D2+D3>

Ce connecteur mâle est fixé au câble de 12 Volts pour pouvoir connecter le câble au connecteur femelle (137A, type F) afin de faire une dérivation.

Connecteur 143A (type Y, connexion au transformateur) <Fig. D4+D5>

Ce connecteur mâle est fixé au câble de 12 Volts pour pouvoir connecter au transformateur. Le connecteur a d'un côté des cosses de câble qui peuvent être raccordées aux bornes du transformateur.

CÂBLE**Poser le câble dans le jardin**

Posez le câble principal dans tout le jardin. Lors de la pose du câble, tenez compte des chemins (prévus), veillez à ce que chaque position d'éclairage puisse être raccordée plus tard. Pensez donc à placer un tuyau fin en PVC sous le chemin pour y faire passer un câble ultérieurement.

S'il s'avère toutefois que la distance entre le câble de 12 Volts et la fiche de l'armature est trop grande, vous pouvez raccorder l'armature avec un câble d'extension (1 ou 3 mètres). Un autre procédé pour prévoir un autre câble principal dans le jardin est de faire une dérivation sur le câble principal qui est raccordé au transformateur.

Nous vous conseillons une longueur de câble maximum de 70 mètres entre le transformateur et les armatures d'éclairage <Fig. E1>.

Faire une dérivation sur le câble de 12 Volts <Fig. E2>

Faites une connexion sur le câble de 12 Volts avec un connecteur femelle (137A, type F) <Fig. D1>. Prenez un nouveau morceau de câble et connectez-le à un connecteur mâle type M (138 A) en plaçant le câble à l'arrière du connecteur et serrez fortement le bouton du connecteur <Fig. D2>. Enfoncez la fiche du connecteur mâle dans le connecteur femelle <Fig. D3>.

Le nombre de dérivations que l'on peut faire est illimité, tant que la longueur de câble maximum entre l'armature et transformateur et la charge maximum du transformateur ne sont pas dépassées.

Raccorder le câble basse tension au transformateur**Raccorder le câble au transformateur à l'aide d'un connecteur 12 volts Lightpro**

Utilisez le connecteur 143A (mâle, type Y) pour raccorder le câble principal au transformateur. Placez l'extrémité du câble dans le connecteur et serrez fortement le connecteur <Fig. D4>. Enfoncez les cosses de câble sous les connexions sur le transformateur. Serrez bien les vis et veillez à ce qu'il n'y ait pas d'isolation entre les connexions <Fig. D5>.

Dénuder le câble, placer les cosses de câble et raccorder au transformateur

Une autre possibilité de raccorder le câble de 12 Volts au transformateur est d'utiliser des cosses de câble. Dénudez environ 10 mm d'isolation du câble et placez les cosses sur le câble. Enfoncez les cosses de câbles sous les connexions sur le transformateur. Serrez bien les vis et veillez à ce qu'il n'y ait pas d'isolation entre les connexions <Fig. F>.

ATTENTION !

En raccordant un câble dénudé sans cosse aux bornes de raccordement, l'on peut créer une mauvaise connexion. Cette mauvaise connexion peut provoquer un développement de chaleur qui peut endommager le câble ou le transformateur.

Capuchons à l'extrémité du câble

Montez les capuchons à l'extrémité du câble. Fendez le câble principal à son extrémité et montez les capuchons <Fig. G>.

L'éclairage ne fonctionne pas

Si après avoir branché le transformateur (une partie de) l'éclairage ne fonctionne pas, suivez les étapes suivantes :

1. Placez le transformateur en position « On », l'éclairage doit maintenant fonctionner en permanence.
2. Si l'éclairage ne fonctionne pas (ou partiellement), il se peut que le fusible ait désactivé le transformateur à cause d'un court-circuit ou d'une surcharge. Remplacez le fusible dans sa position originale en appuyant sur le commutateur « Reset » <Fig. A1>. Vérifiez bien toutes les connexions.
3. Si le transformateur fonctionne bien en position ON et qu'une partie de l'éclairage ne fonctionne pas lorsque l'on utilise le capteur de lumière (position 4H/6H/8H ou Auto), contrôlez alors si le capteur de lumière fonctionne bien et est monté au bon endroit (voir paragraphe « emplacement du capteur jour/obscurité »).

CONDITIONS DE GARANTIE

Nous garantissons l'état et le fonctionnement déparasités de cet article. La durée de la garantie est de 5 ans à partir du jour de l'achat. Nous réparons toutes les pannes, causées par des vices de matériel ou de fabrication. La garantie implique la réparation ou le remplacement des pièces tombées en panne, sur l'autorisation du fabricant. La garantie ne s'applique pas au cas où l'article est endommagé ou usé, ou au cas où l'article a été mal utilisé ou mal entretenu. La garantie est accordée, quand l'article et la facture d'achat sont envoyés au détaillant en question.

Si vous continuez à avoir des problèmes, contactez nous et nous trouverons une solution avec vous dans les plus brefs délais.



+31884344520



info@lightpro.info



NL - Afdankte elektrische apparatuur mag niet in het huisvuil terechtkomen. Breng, indien mogelijk, deze apparaten naar een recyclingbedrijf. Voor informatie over recycling kunt u terecht bij een gemeentelijk afvalverwerkingsbedrijf of bij uw dealer.

EN - Discarded electrical equipment must not be put in the household waste. If possible, take it to a recycling company. For details of recycling, contact a municipal waste processing company or your dealer.

DE - Entsorgen Sie elektrische Geräte nicht im Hausmüll. Nutzen Sie die Sammelstellen in ihrer Gemeinde. Fragen Sie Ihre Gemeindeverwaltung nach den Standorten der Sammelstellen.

FR - Ne pas jeter les équipements électriques usagés dans la poubelle domestique. Si possible, remettez-les à une entreprise de recyclage. Pour tout détail concernant le recyclage, contactez un organisme municipal de traitement des déchets ou votre revendeur.

12VOLT

www.lightpro.info

LIGHTPRO
PROFESSIONAL OUTDOOR LIGHTING