

Dachplaner 2016

Für Maßarbeit auf dem Dach.

**Wir sind flächendeckend mit modernen
Produktionsstandorten für Sie da:**

**Marketing/Vertrieb durch
CREATON AG**

Dillinger Straße 60
D-86637 Wertingen
Telefon: +49(0) 8272 86 0
Telefax: +49(0) 8272 86 500
info@creaton.de
www.creaton.de

17. Auflage

D-84405 Dorfen
Orlfing 1

D-99991 Großengottern
Wertinger Weg 1

D-02694 Guttau-Kleinsaubernitz
Barutherstraße 18

D-89335 Ichenhausen/Autenried
Ziegeleistraße 1

D-69254 Malsch
An der B 3

D-99998 Weinbergen/Höngeda
Landstraße 135-138

D-56414 Weroth
In der Mark 100

D-86637 Wertingen
Dillinger Straße 60

D-86637 Wertingen-Roggden
Römerstraße 3

H-8960 Lenti
Cserépgyár u. 1.

PL-64-000 Kościan
ul. Ceramiczna 7, Widziszewo

DP/D/03.16/10/Kr Druckbedingte Farbabweichungen und technische Änderungen vorbehalten.



Inhaltsverzeichnis

Flachdachziegel	„MAGNUM“	4
	„BALANCE“	6
	„TITANIA“	8
	„GALANT“	10
	„FUTURA“	12
	„PREMION“	14
	„VIVA“	16
	„MZ3“	18
	„HARMONIE“	20
Reformziegel	„CANTUS“	22
	TERRA „OPTIMA“	24
	„GRATUS“	26
	„ELEGANZ“	28
Glattziegel	„MIKADO“	30
	„DOMINO“	32
Falzziegel/ Doppelmuldenfalzziegel	„RAPIDO“	34
	„RATIO“	36
Hohlfalzziegel	„RUSTICO“	38
	„SINFONIE“	40
Großflächenverschiebeziegel	„MELODIE“	42
	„MAXIMA“	44
Sonderformen	„ROMANO“	46
	„ANTICO“	48
	„HERZZIEGEL“	50

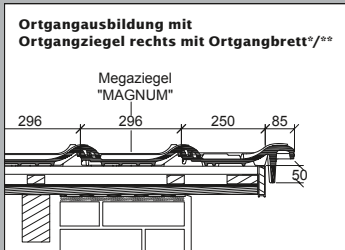
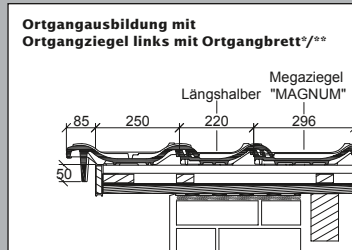
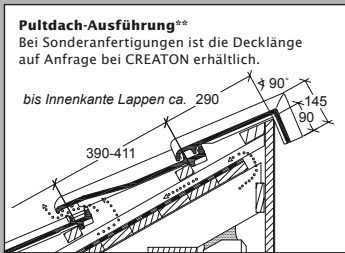
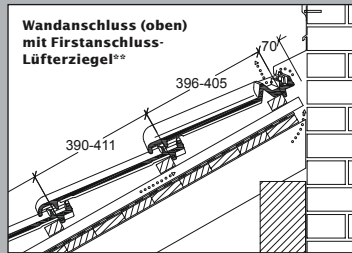
Biberschwanzziegel	Technische Modelldaten	52
	„PROFIL“-Strangfalzziegel	56
	Dacheinteilung, Bedarfsermittlung	58
	Dachaufbau, Lüftung	59
	Organgausbildung	60
	Technische Daten, LAF-Werte	61

Unterdachbahnen „UNO“, „DUO“, „DUO“ comfort pro, „TRIO“, „TRIO“ comfort extend, „QUATTRO“	62
Lattweitenübersicht	64
Firstübersicht für Pressdachziegel	66
Firstübersicht für Biberschwanzziegel	68
10° Dachneigung	69
Windsog-Sicherung	70
Sturmklammerübersicht	72
CREATON Campus	74

„MAGNUM“®

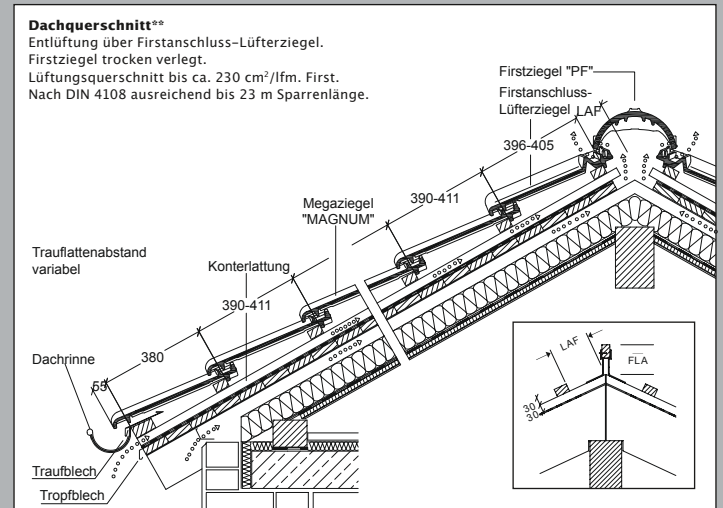
Der wirtschaftliche Megaziegel.

Technische Daten				
	Größe:	ca. 357 x 495 mm		
	Deckbreite:	min. ca. 295 mm	i. M. ca. 296 mm	max. ca. 297 mm
	Decklänge:	390 mm	400 mm	411 mm
		max. ca.	i. M. ca.	min. ca.
Ziegelbedarf:	8,7 Stk./m ²	8,5 Stk./m ²	8,2 Stk./m ²	
Gewicht:	ca. 5,1 kg/Stk.	ca. 43,3 kg/m ²		
Minipack: 4 Stk. Palette: 168 Stk.				
Dachneigung	<ul style="list-style-type: none"> Regeldachneigung 22° mit Unterspannung ≥ 16° mit Unterdeckung verschweißt/verklebt ≥ 14° mit regensicherem Unterdach ≥ 12° mit wasserdichtem Unterdach ≥ 10° 			



LAF-/FLA-Werte in mm für 30/50-Lattung												
Firstziegel	DN	10°	15°	20°	25°	30°	35°	40°	45°	50°	55°	60°
PF	LAF	110	110	110	100	100	100	90	90	90	90	90
2,5 Stk./lfm.	FLA	100	95	90	80	70	60	50	40	30	20	10
LAF-/FLA-Werte in mm für 40/60-Lattung												
Firstziegel	DN	10°	15°	20°	25°	30°	35°	40°	45°	50°	55°	60°
PF	LAF	110	110	110	95	95	95	85	80	75	75	75
2,5 Stk./lfm.	FLA	110	105	100	90	80	70	60	50	40	30	20

Bedarf Decklänge	Bedarf Deckbreite
Ortgänge, Doppelwulst, Längshalber	Firstanschluss-Lüfterziegel, Pultziegel
ca. 2,5 Stk./lfm.	ca. 3,4 Stk./lfm.

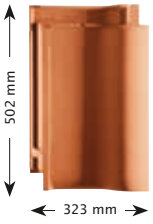


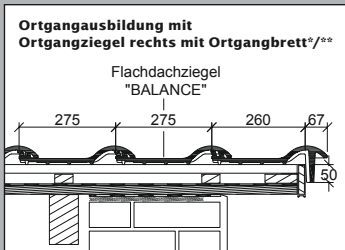
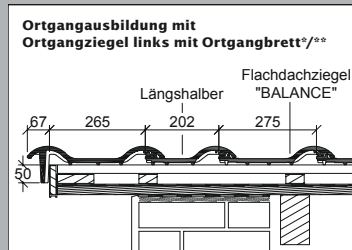
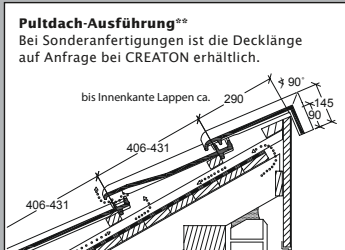
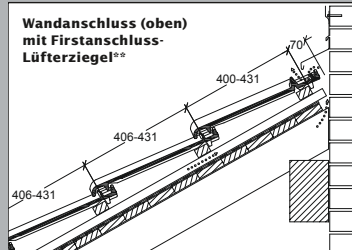
* Laut dem Regelwerk des ZVDH soll bei Ortgangziegeln der Abstand zwischen Innenkante Ortganglappen und Außenkante Giebelwand bzw. Außenkante Bekleidung mindestens 1 cm betragen.

** Die dargestellte technische Zeichnung ist nur ein Konstruktionsbeispiel.

„BALANCE®“

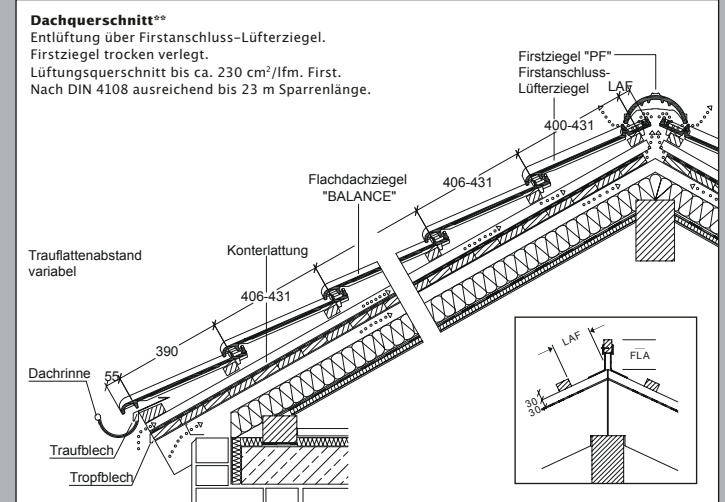
Die Ausgewogenheit in Form, Proportion und Wirtschaftlichkeit.

Technische Daten				
	Größe:	ca. 323 x 502 mm		
	Deckbreite:	min. ca.	i. M. ca.	max. ca.
	Decklänge:	274 mm	275 mm	277 mm
		max. ca.	i. M. ca.	min. ca.
Ziegelbedarf:	9,0 Stk./m ²	8,7 Stk./m ²	8,4 Stk./m ²	
Gewicht:	ca. 4,6 kg/Stk.	ca. 40 kg/m ²		
Minipack: 4 Stk.	Palette: 192 Stk.			
Dachneigung	<ul style="list-style-type: none"> Regeldachneigung 22° mit Unterspannung ≥ 16° mit Unterdeckung verschweißt/verklebt ≥ 14° mit regensicherem Unterdach ≥ 12° mit wasserdichtem Unterdach ≥ 10° 			



LAF-/FLA-Werte in mm für 30/50-Lattung												
Firstziegel	DN	10°	15°	20°	25°	30°	35°	40°	45°	50°	55°	60°
PF	LAF	95	90	90	80	80	80	75	75	75	75	75
2,5 Stk./lfm.	FLA	95	95	90	80	70	60	50	45	30	25	20
LAF-/FLA-Werte in mm für 40/60-Lattung												
Firstziegel	DN	10°	15°	20°	25°	30°	35°	40°	45°	50°	55°	60°
PF	LAF	95	90	90	75	75	70	65	60	60	60	60
2,5 Stk./lfm.	FLA	105	105	100	90	80	70	60	55	40	35	30

Bedarf Decklänge	Bedarf Deckbreite
Ortgänge, Doppelwulst, Längshalber	Firstanschluss-Lüfterziegel, Pultziegel
ca. 2,4 Stk./lfm.	ca. 3,6 Stk./lfm.

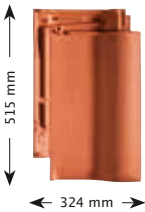


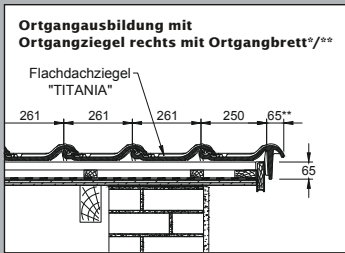
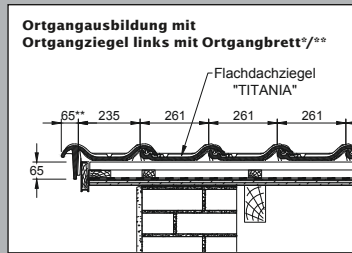
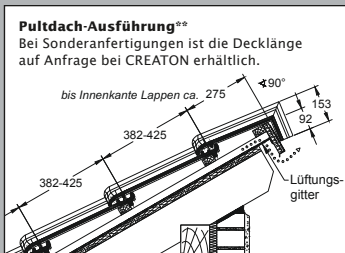
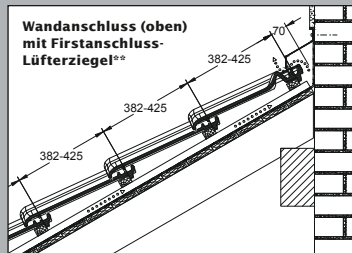
* Laut dem Regelwerk des ZVDH soll bei Ortgangziegeln der Abstand zwischen Innenkante Ortganglappen und Außenkante Giebelwand bzw. Außenkante Bekleidung mindestens 1 cm betragen.

** Die dargestellte technische Zeichnung ist nur ein Konstruktionsbeispiel.

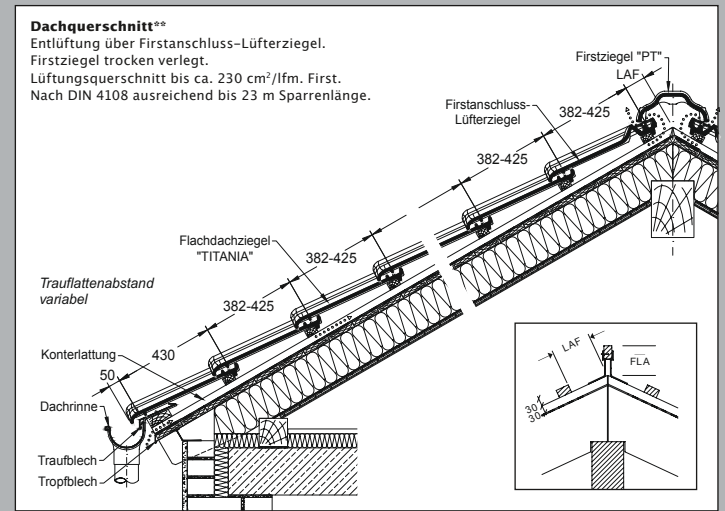
„TITANIA“

Der flexible Flachdachziegel mit maximalem Verschiebespiel.

Technische Daten				
	Größe:	ca. 324 x 515 mm		
	Deckbreite:	min. ca.	i. M. ca.	max. ca.
	Decklänge:	259 mm	261 mm	263 mm
		382 mm	403 mm	425 mm
	max. ca.	i. M. ca.	min. ca.	
Ziegelbedarf:	10,1 Stk./m ²	9,5 Stk./m ²	9 Stk./m ²	
Gewicht:	ca. 5,2 kg/Stk.		ca. 49,4 kg/m ²	
	Minipack: 4 Stk. Palette: 192 Stk.			
Dachneigung	<ul style="list-style-type: none"> Regeldachneigung 22° mit Unterspannung $\geq 16^\circ$ mit Unterdeckung verschweißt/verklebt $\geq 14^\circ$ mit regensicherem Unterdach $\geq 12^\circ$ mit wasserdichtem Unterdach $\geq 10^\circ$ 			



LAF-/FLA-Werte in mm für 30/50-Lattung												
Firstziegel	DN	10°	15°	20°	25°	30°	35°	40°	45°	50°	55°	60°
PT	LAF	90	90	90	90	90	85	80	80	80	75	75
2,5 Stk./lfm.	FLA	110	110	100	80	70	70	65	55	45	35	30
LAF-/FLA-Werte in mm für 40/60-Lattung												
Firstziegel	DN	10°	15°	20°	25°	30°	35°	40°	45°	50°	55°	60°
PT	LAF	90	90	90	85	85	80	75	70	65	60	60
2,5 Stk./lfm.	FLA	120	120	110	90	80	80	75	65	55	45	40
LAF = Lattenabstand zum Firstschnittpunkt, FLA = Firstlattenabstand												
Bedarf Decklänge						Bedarf Deckbreite						
Ortgänge, Doppelwulst						Firstanschluss-Lüfter-, Pultziegel						
ca. 2,5 Stk./lfm.						ca. 3,8 Stk./lfm.						

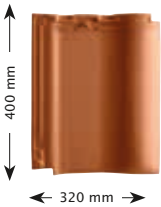


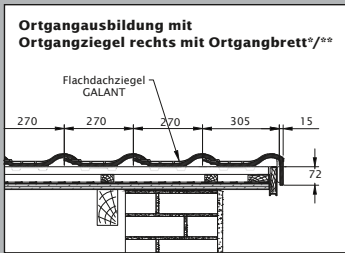
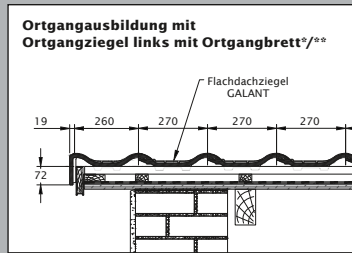
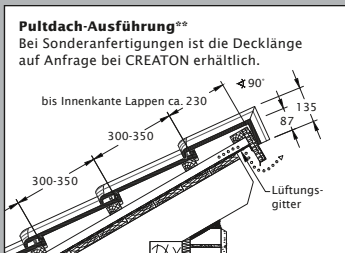
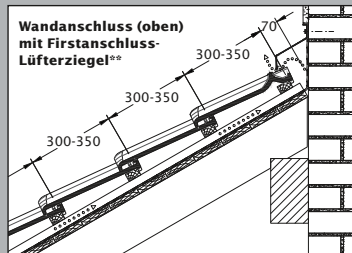
* Laut dem Regelwerk des ZVDH soll bei Ortgangziegeln der Abstand zwischen Innenkante Ortganglappen und Außenkante Giebelwand bzw. Außenkante Bekleidung mindestens 1 cm betragen.

** Die dargestellte technische Zeichnung ist nur ein Konstruktionsbeispiel.

„GALANT“

Flexibel nach Maß.

Technische Daten				
	Größe:	ca. 320 x 400 mm		
		min. ca.	i. M. ca.	
	Deckbreite:	269 mm	270 mm	271 mm
	Decklänge:	300 mm	325 mm	350 mm
		max. ca.	i. M. ca.	
Ziegelbedarf:	12,4 Stk./m ²	11,4 Stk./m ²	10,5 Stk./m ²	
Gewicht:	ca. 3,8 kg/Stk.	ca. 43,3 kg/m ²		
Minipack: 4 Stk. Palette: 240 Stk.				
Dachneigung	<ul style="list-style-type: none"> Regeldachneigung 22° mit Unterspannung ≥ 16° mit Unterdeckung verschweißt/verklebt ≥ 14° mit regensicherem Unterdach ≥ 12° mit wasserdichtem Unterdach ≥ 10° 			

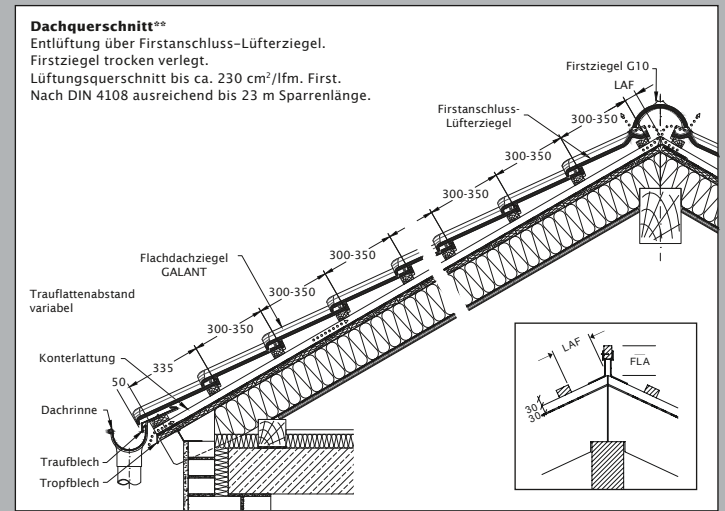


LAF-/FLA-Werte in mm für 30/50-Lattung												
Firstziegel	DN	10°	15°	20°	25°	30°	35°	40°	45°	50°	55°	60°
G10	LAF	80	75	70	60	55	50	50	40	35	35	30
3 Stk./lfm.	FLA	135	130	125	120	115	110	105	95	85	80	75

LAF-/FLA-Werte in mm für 40/60-Lattung												
Firstziegel	DN	10°	15°	20°	25°	30°	35°	40°	45°	50°	55°	60°
G10	LAF	80	75	70	55	50	45	45	30	20	20	15
3 Stk./lfm.	FLA	145	140	135	130	125	120	115	105	95	90	85

LAF = Lattenabstand zum Firstschnittpunkt, FLA = Firstlattenabstand

Bedarf Decklänge	Bedarf Deckbreite
Ortgänge, Doppelwulst	Firstanschluss-Lüfter-, Pultziegel
ca. 3,1 Stk./lfm.	ca. 3,7 Stk./lfm.



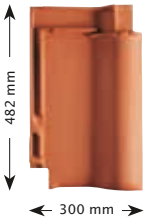
* Laut dem Regelwerk des ZVDH soll bei Ortgangziegeln der Abstand zwischen Innenkante Ortganglappen und Außenkante Giebelwand bzw. Außenkante Bekleidung mindestens 1 cm betragen.

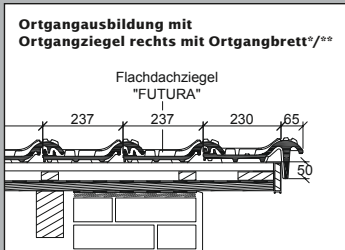
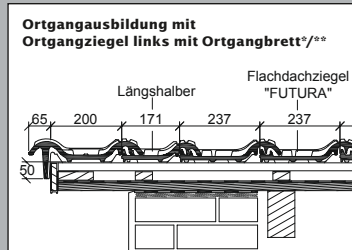
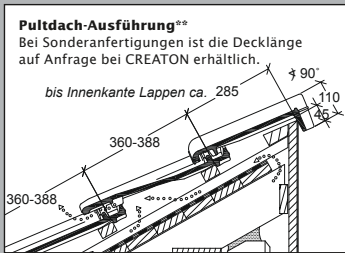
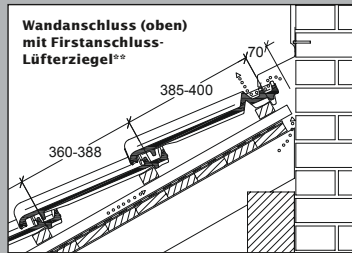
** Die dargestellte technische Zeichnung ist nur ein Konstruktionsbeispiel.

Flachdachziegel

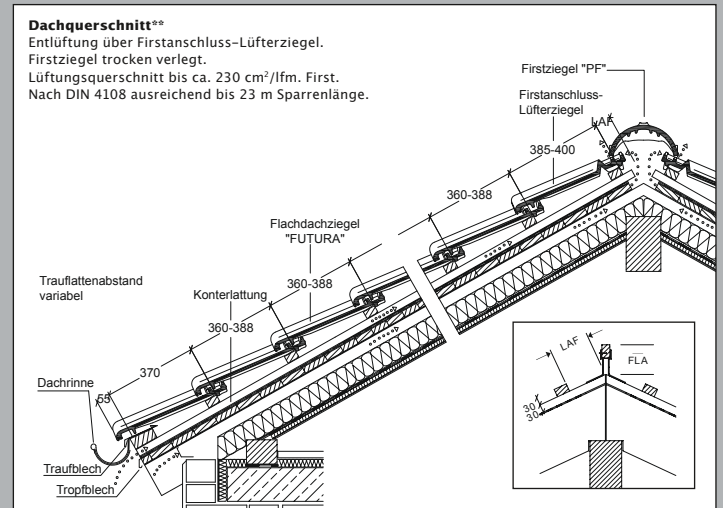
„FUTURA®“

Der Großformatziegel der Zukunft.

Technische Daten			
	Größe:	ca. 300 x 482 mm	
	Deckbreite:	min. ca.	i. M. ca.
		234 mm	237 mm
		234 mm	239 mm
	Decklänge:	360 mm	374 mm
		360 mm	388 mm
		max. ca.	i. M. ca.
		11,9 Stk./m ²	11,3 Stk./m ²
		11,3 Stk./m ²	10,8 Stk./m ²
	Ziegelbedarf:		
		ca. 4,4 kg/Stk.	ca. 49,7 kg/m ²
	Gewicht:		
	Minipack: 5 Stk.	Palette: 240 Stk.	
Dach- neigung	<ul style="list-style-type: none"> Regeldachneigung 22° (RDN laut CREATON 18°) mit Unterspannung $\geq 14^\circ$ mit Unterdeckung verschweißt/verklebt $\geq 12^\circ$ mit regensicherem Unterdach $\geq 10^\circ$ mit wasserdichtem Unterdach $\geq 7^\circ$ 		



LAF-/FLA-Werte in mm für 30/50-Lattung												
Firstziegel	DN	10°	15°	20°	25°	30°	35°	40°	45°	50°	55°	60°
PF	LAF	80	80	75	70	65	65	60	50	45	45	45
	FLA	100	95	90	80	70	60	55	50	50	50	40
2,5 Stk./lfm.												
LAF-/FLA-Werte in mm für 40/60-Lattung												
Firstziegel	DN	10°	15°	20°	25°	30°	35°	40°	45°	50°	55°	60°
PF	LAF	80	80	75	65	60	60	55	40	30	30	30
	FLA	110	105	100	90	80	70	65	65	60	60	50
2,5 Stk./lfm.												
LAF = Lattenabstand zum Firstschnittpunkt, FLA = Firstlattenabstand												
Bedarf Decklänge						Bedarf Deckbreite						
Ortgänge, Doppelwulst, Längshalber						Firstanschluss-Lüfter-, Pult-, Traufziegel						
ca. 2,7 Stk./lfm.						ca. 4,2 Stk./lfm.						



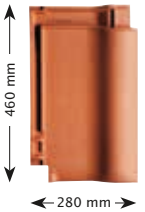
* Laut dem Regelwerk des ZVDH soll bei Ortgangziegeln der Abstand zwischen Innenkante Ortganglappen und Außenkante Giebelwand bzw. Außenkante Bekleidung mindestens 1 cm betragen.

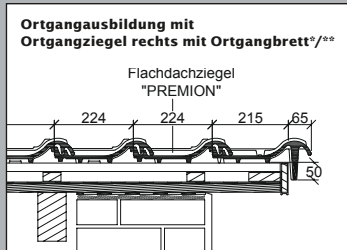
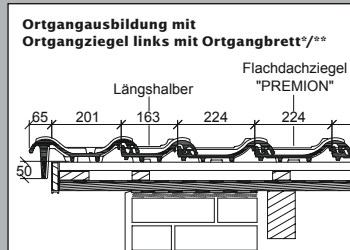
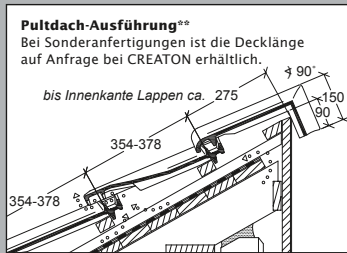
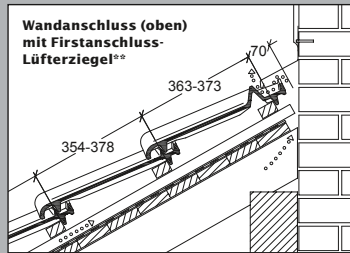
** Die dargestellte technische Zeichnung ist nur ein Konstruktionsbeispiel.

Flachdachziegel

„PREMION®“

Der Flachdachziegel mit „HOCHBRANDFAKTOR“.

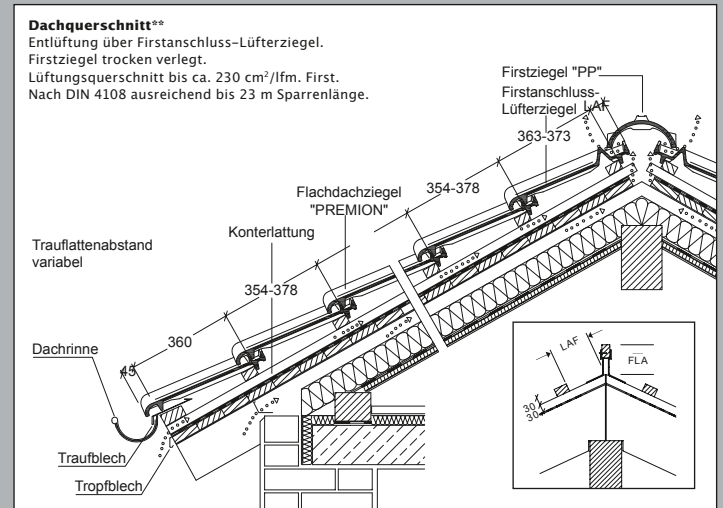
Technische Daten				
	Größe:	ca. 280 x 460 mm		
		min. ca.	i. M. ca.	max. ca.
	Deckbreite:	220 mm	224 mm	228 mm
	Decklänge:	354 mm	366 mm	378 mm
		max. ca.	i. M. ca.	min. ca.
Ziegelbedarf:	12,8 Stk./m ²	12,2 Stk./m ²	11,6 Stk./m ²	
Gewicht:	ca. 3,5 kg/Stk.	ca. 42,7 kg/m ²		
Minipack: 5 Stk. Palette: 240 Stk.				
Dachneigung	<ul style="list-style-type: none"> Regeldachneigung 22° (RDN laut CREATON 18°) mit Unterspannung $\geq 14^\circ$ mit Unterdeckung verschweißt/verklebt $\geq 12^\circ$ mit regensicherem Unterdach $\geq 10^\circ$ mit wasserdichtem Unterdach $\geq 7^\circ$ 			



LAF-/FLA-Werte in mm für 30/50-Lattung												
Firstziegel	DN	10°	15°	20°	25°	30°	35°	40°	45°	50°	55°	60°
PP	LAF	80	70	65	60	55	50	45	45	40	35	30
2,5 Stk./lfm.	FLA	100	100	90	80	80	75	70	60	60	45	40

LAF-/FLA-Werte in mm für 40/60-Lattung												
Firstziegel	DN	10°	15°	20°	25°	30°	35°	40°	45°	50°	55°	60°
PP	LAF	80	70	65	55	50	45	40	35	25	20	15
2,5 Stk./lfm.	FLA	110	110	100	90	90	85	80	70	70	55	50

Bedarf Decklänge	Bedarf Deckbreite
Ortgänge, Doppelwulst, Längshalber	Firstanschluss-Lüfterziegel, Pultziegel
ca. 2,7 Stk./lfm.	ca. 4,5 Stk./lfm.

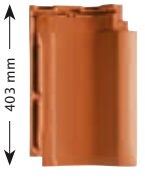


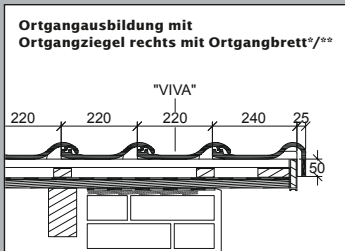
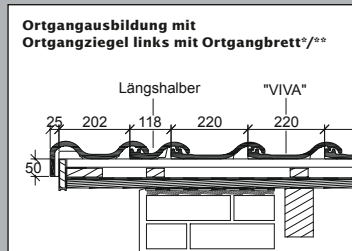
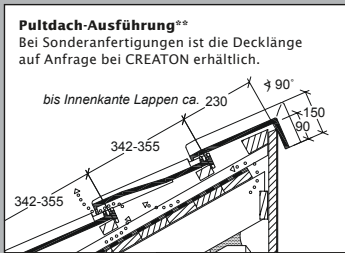
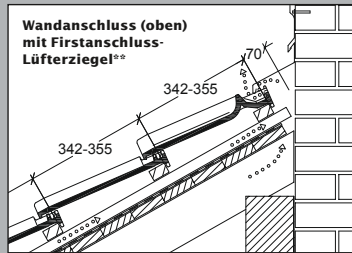
* Laut dem Regelwerk des ZVHD soll bei Ortgangziegeln der Abstand zwischen Innenkante Ortganglappen und Außenkante Giebelwand bzw. Außenkante Bekleidung mindestens 1 cm betragen.

** Die dargestellte technische Zeichnung ist nur ein Konstruktionsbeispiel.

„VIVA“

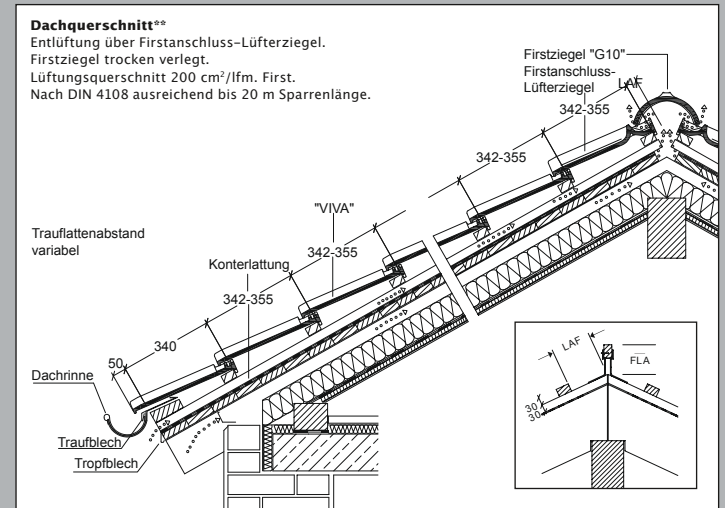
Der sanfte Flachdachziegel.

Technische Daten				
	Größe:	ca. 268 x 403 mm		
		min. ca.	i. M. ca.	max. ca.
	Deckbreite:	218 mm	220 mm	222 mm
	Decklänge:	342 mm	350 mm	355 mm
		max. ca.	i. M. ca.	min. ca.
Ziegelbedarf:	13,4 Stk./m ²	13,1 Stk./m ²	12,7 Stk./m ²	
Gewicht:	ca. 3,7 kg/Stk.	ca. 48,5 kg/m ²		
Minipack: 4 Stk. Palette: 240 Stk.				
Dachneigung	<ul style="list-style-type: none"> Regeldachneigung 22° mit Unterspannung ≥ 16° mit Unterdeckung verschweißt/verklebt ≥ 14° mit regensicherem Unterdach ≥ 12° mit wasserdichtem Unterdach ≥ 10° 			



* Laut dem Regelwerk des ZVDH soll bei Ortgangziegeln der Abstand zwischen Innenkante Ortganglappen und Außenkante Giebelwand bzw. Außenkante Bekleidung mindestens 1 cm betragen.

LAF-/FLA-Werte in mm für 30/50-Lattung												
Firstziegel	DN	10°	15°	20°	25°	30°	35°	40°	45°	50°	55°	60°
G 10	LAF	60	60	55	50	45	35	35	30	30	25	25
3,0 Stk./lfm.	FLA	110	110	105	100	95	90	85	75	65	60	50
LAF-/FLA-Werte in mm für 40/60-Lattung												
Firstziegel	DN	10°	15°	20°	25°	30°	35°	40°	45°	50°	55°	60°
G 10	LAF	60	60	55	45	40	30	30	20	15	10	-
3,0 Stk./lfm.	FLA	120	120	115	110	105	100	95	85	75	70	-
LAF = Lattenabstand zum Firstschnittpunkt, FLA = Firstlattenabstand												
Bedarf Decklänge						Bedarf Deckbreite						
Ortgänge, Doppelwulst						Firstanschluss-Lüfterziegel, Pultziegel						
ca. 2,9 Stk./lfm.						ca. 4,6 Stk./lfm.						




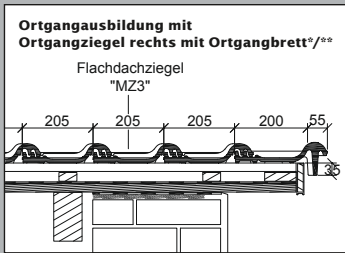
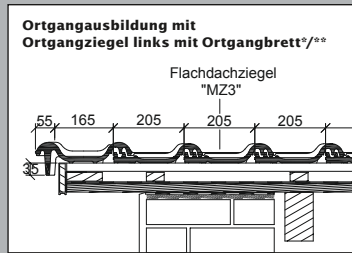
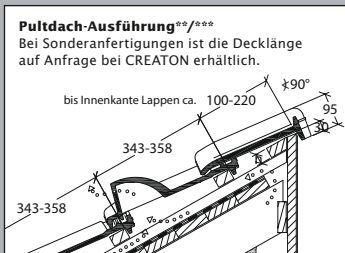
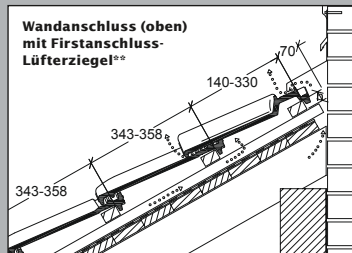
** Die dargestellte technische Zeichnung ist nur ein Konstruktionsbeispiel.

Flachdachziegel

„MZ3“[®]

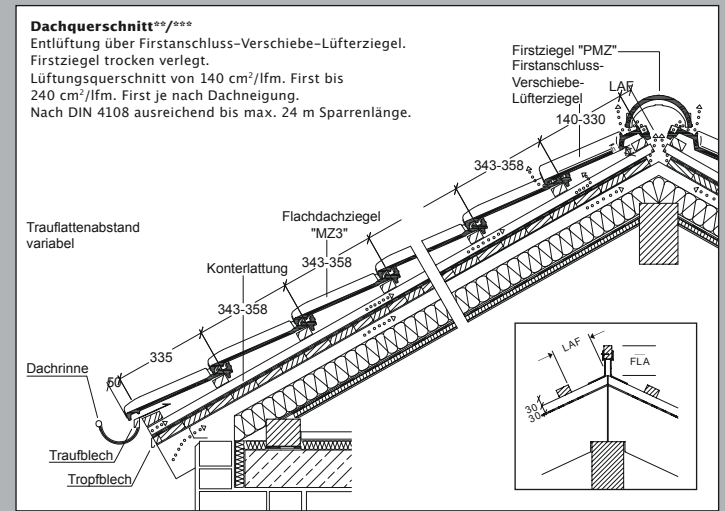
Der bewährte Flachdachziegel.

Technische Daten				
	Größe:	ca. 255 x 420 mm		
	Deckbreite:	min. ca.	i. M. ca.	max. ca.
	Decklänge:	203 mm	205 mm	207 mm
		343 mm	351 mm	358 mm
		max. ca.	i. M. ca.	min. ca.
Ziegelbedarf:	14,4 Stk./m ²	13,9 Stk./m ²	13,5 Stk./m ²	
Gewicht:	ca. 3,7 kg/Stk.		ca. 51,4 kg/m ²	
	Minipack: 6 Stk. Palette: 240 Stk.			
Dachneigung	<ul style="list-style-type: none"> Regeldachneigung 22° mit Unterspannung ≥ 16° mit Unterdeckung verschweißt/verklebt ≥ 14° mit regensicherem Unterdach ≥ 12° mit wasserdichtem Unterdach ≥ 10° 			



LAF-/FLA-Werte in mm für 30/50-Lattung												
Firstziegel	DN	10°	15°	20°	25°	30°	35°	40°	45°	50°	55°	60°
PMZ	LAF	45	45	40	35	35	30	25	20	15	10	-
2,6 Stk./lfm.	FLA	130	130	120	115	110	100	90	90	85	80	-
LAF-/FLA-Werte in mm für 40/60-Lattung												
Firstziegel	DN	10°	15°	20°	25°	30°	35°	40°	45°	50°	55°	60°
PMZ	LAF	45	45	40	30	30	25	20	10	-	-	-
2,6 Stk./lfm.	FLA	140	140	130	125	120	110	100	100	-	-	-

Bedarf Decklänge	Bedarf Deckbreite
Ortgänge, Doppelwulst	Firstanschluss-Lüfter-, Pult-, Traufziegel
ca. 2,9 Stk./lfm.	ca. 4,9 Stk./lfm.




* Laut dem Regelwerk des ZVHD soll bei Ortgangziegeln der Abstand zwischen Innenkante Ortganglappen und Außenkante Giebelwand bzw. Außenkante Bekleidung mindestens 1 cm betragen.

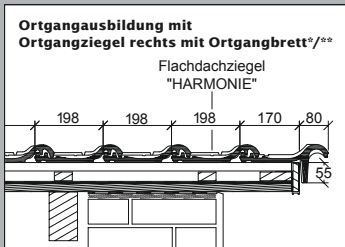
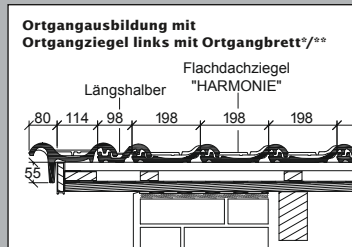
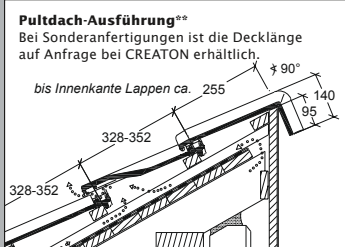
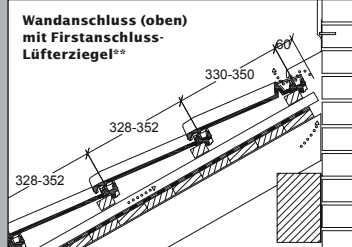
** Die dargestellte technische Zeichnung ist nur ein Konstruktionsbeispiel.
*** h = normale Lattenhöhe ca. +1 cm im gezogenen und ca. +2,5 cm im gestoßenen Zustand des Firstanschluss-Verschiebe-Lüfterziegels bzw. Pult-Verschiebeziegels.

Flachdachziegel

„HARMONIE®“

Der zeitlos schöne Flachdachziegel – jetzt als Multifunktionalstalent!

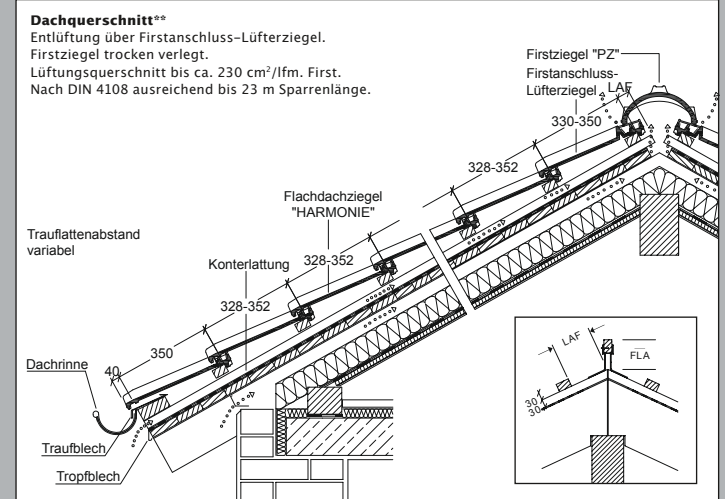
Technische Daten				
	Größe:	ca. 250 x 410 mm		
	Deckbreite:	min. ca.	i. M. ca.	max. ca.
	Decklänge:	196 mm	198 mm	201 mm
		max. ca.	i. M. ca.	min. ca.
	Ziegelbedarf:	15,6 Stk./m ²	14,9 Stk./m ²	14,2 Stk./m ²
Gewicht:	ca. 3,2 kg/Stk.	ca. 47,7 kg/m ²		
	Minipack: 5 Stk. Palette: 280 Stk.			
Dachneigung	<ul style="list-style-type: none"> Regeldachneigung 22° mit Unterspannung ≥ 16° mit Unterdeckung verschweißt/verklebt ≥ 14° mit regensicherem Unterdach ≥ 12° mit wasserdichtem Unterdach ≥ 10° 			



LAF-/FLA-Werte in mm für 30/50-Lattung												
Firstziegel	DN	10°	15°	20°	25°	30°	35°	40°	45°	50°	55°	60°
PZ	LAF	60	60	55	50	45	40	35	30	30	25	25
2,5 Stk./lfm.	FLA	100	100	95	90	85	80	70	70	60	55	50
LAF-/FLA-Werte in mm für 40/60-Lattung												
Firstziegel	DN	10°	15°	20°	25°	30°	35°	40°	45°	50°	55°	60°
PZ	LAF	60	60	55	45	40	35	30	20	15	10	10
2,5 Stk./lfm.	FLA	110	110	105	100	95	90	80	80	70	65	60

LAF = Lattenabstand zum Firstschnittpunkt, FLA = Firstlattenabstand

Bedarf Decklänge	Bedarf Deckbreite
Ortgänge, Doppelwulst, Längshalber	Firstanschluss-Lüfter-, Pult-, Traufziegel
ca. 2,9 Stk./lfm.	ca. 5,1 Stk./lfm.



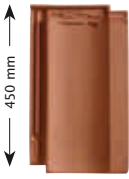
* Laut dem Regelwerk des ZVDH soll bei Ortgangziegeln der Abstand zwischen Innenkante Ortganglappen und Außenkante Giebelwand bzw. Außenkante Bekleidung mindestens 1 cm betragen.

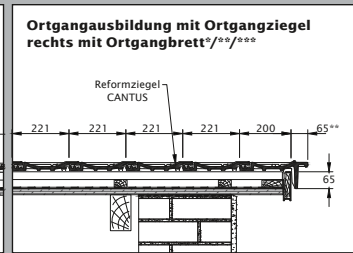
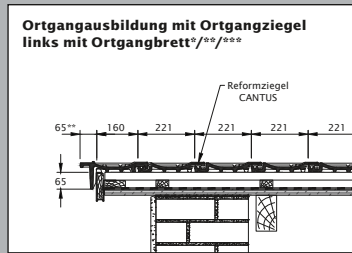
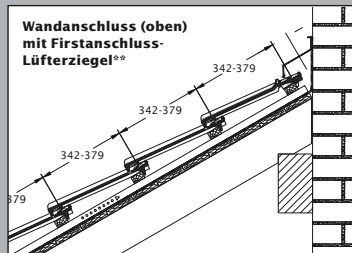
** Die dargestellte technische Zeichnung ist nur ein Konstruktionsbeispiel.

Flachdachziegel

„CANTUS“

Der Reformziegel mit „KERALIS“-Durchfärbung.

Technische Daten				
	Größe:	ca. 262 x 450 mm		
		min. ca.	i. M. ca.	max. ca.
	Deckbreite:	220 mm	221 mm	222 mm
	Decklänge:***	342 mm	361 mm	379 mm
		max. ca.	i. M. ca.	min. ca.
Ziegelbedarf:	13,4 Stk./m ²	12,5 Stk./m ²	11,8 Stk./m ²	
Gewicht:	ca. 3,55 kg/Stk.	ca. 44,4 kg/m ²		
	Minipack: 5 Stk. Palette: 240 Stk.			
Dachneigung	<ul style="list-style-type: none"> Regeldachneigung 25° mit Unterspannung ≥ 18° mit Unterdeckung verschweißt/verklebt ≥ 16° mit regensicherem Unterdach ≥ 14° mit wasserdichtem Unterdach ≥ 10° 			



LAF-/FLA-Werte in mm für 30/50-Lattung

Firstziegel	DN 10°	15°	20°	25°	30°	35°	40°	45°	50°
PHP	LAF 60	55	55	50	40	35	30	20	15
2,6 Stk./lfm.	FLA 110	105	95	90	85	80	75	70	65

LAF-/FLA-Werte in mm für 30/50-Lattung

Firstziegel	DN 10°	15°	20°	25°	30°	35°	40°	45°	50°
PP	LAF 70	65	60	55	50	45	40	35	35
2,5 Stk./lfm.	FLA 105	100	90	85	80	70	65	60	50

LAF-/FLA-Werte in mm für 40/60-Lattung

Firstziegel	DN 10°	15°	20°	25°	30°	35°	40°	45°	50°
PHP	LAF 60	55	55	50	40	35	30	20	15
2,6 Stk./lfm.	FLA 120	115	105	100	95	90	85	80	75

LAF = Lattenabstand zum Firstschnittpunkt
FLA = Firstlattenabstand

LAF-/FLA-Werte in mm für 40/60-Lattung

Firstziegel	DN 10°	15°	20°	25°	30°	35°	40°	45°	50°
PP	LAF 70	65	60	50	45	40	35	25	20
2,5 Stk./lfm.	FLA 115	110	100	95	90	80	75	70	60

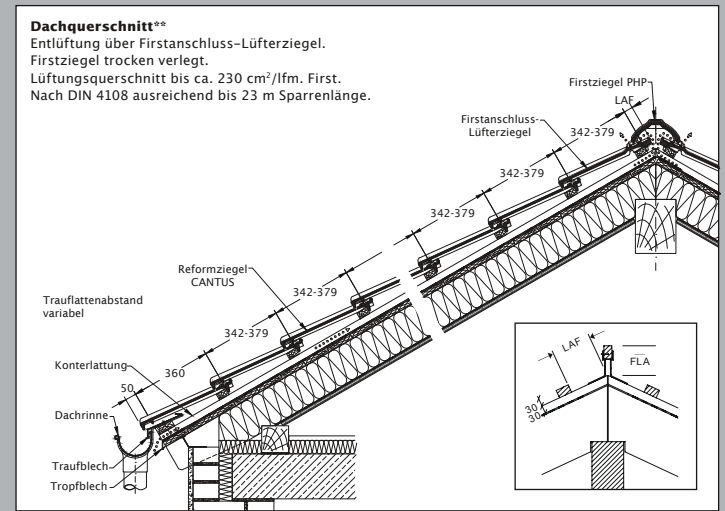
LAF = Lattenabstand zum Firstschnittpunkt
FLA = Firstlattenabstand

Bedarf Decklänge

Ortgänge, Doppelwulst, Längshalber
ca. 2,8 Stk./lfm.

Bedarf Deckbreite

Firstanschluss-Lüfterziegel, Pultziegel
ca. 4,5 Stk./lfm.



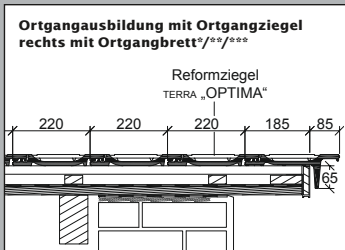
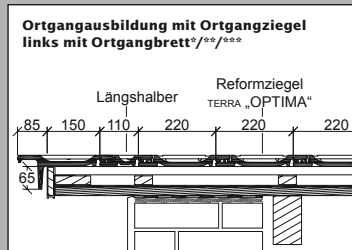
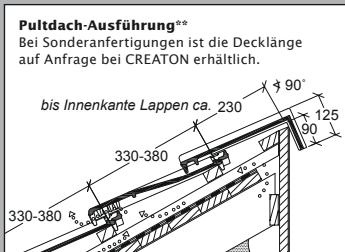
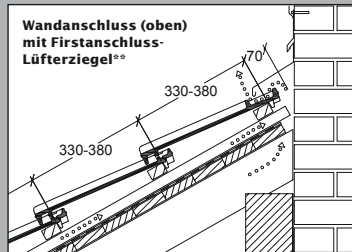
* Laut dem Regelwerk des ZVDH soll bei Ortgangziegeln der Abstand zwischen Innenkante Ortganglappen und Außenkante Giebelwand bzw. Außenkante Bekleidung mindestens 1 cm betragen.

** Die dargestellte technische Zeichnung ist nur ein Konstruktionsbeispiel.

TERRA „OPTIMA“

Der universell einsetzbare Reformziegel.

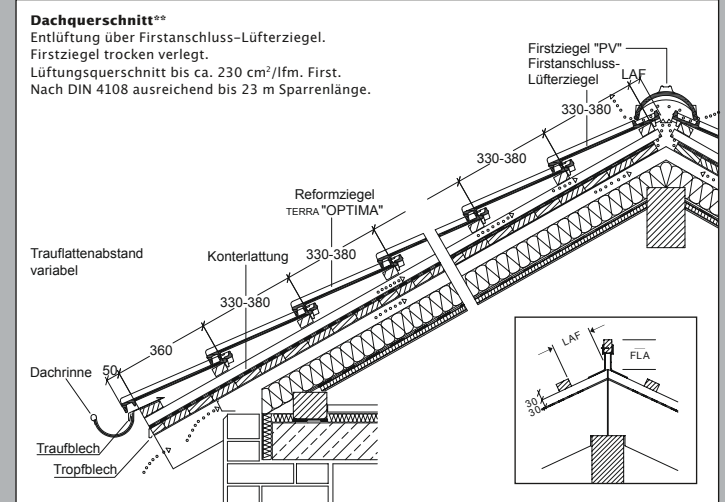
Technische Daten				
	Größe:	ca. 262 x 444 mm		
	Deckbreite:	min. ca.	i. M. ca.	max. ca.
	Decklänge:***	219 mm	220 mm	221 mm
		330 mm	355 mm	380 mm
	max. ca.	i. M. ca.	min. ca.	
Ziegelbedarf:	13,8 Stk./m ²	12,8 Stk./m ²	11,9 Stk./m ²	
Gewicht:	ca. 3,5 kg/Stk.	ca. 44,8 kg/m ²		
	Minipack: 6 Stk. Palette: 288 Stk.			
Dach- neigung	<ul style="list-style-type: none"> Regeldachneigung 25° mit Unterspannung ≥ 18° mit Unterdeckung verschweißt/verklebt ≥ 16° mit regensicherem Unterdach ≥ 14° mit wasserdichtem Unterdach ≥ 10° 			



LAF-/FLA-Werte in mm für 30/50-Lattung												
Firstziegel	DN	10°	15°	20°	25°	30°	35°	40°	45°	50°	55°	60°
PV	LAF	-	60	60	60	55	55	45	45	45	40	40
2,5 Stk./lfm.	FLA	-	90	80	75	65	60	50	45	35	35	35

LAF-/FLA-Werte in mm für 40/60-Lattung												
Firstziegel	DN	10°	15°	20°	25°	30°	35°	40°	45°	50°	55°	60°
PV	LAF	-	-	60	55	50	50	40	35	30	30	30
2,5 Stk./lfm.	FLA	-	-	90	85	75	70	60	55	45	45	45

Bedarf Decklänge	Bedarf Deckbreite
Ortgänge, Doppelwulst, Längshalber	Firstanschluss-Lüfterziegel, Pultziegel
ca. 2,8 Stk./lfm.	ca. 4,5 Stk./lfm.

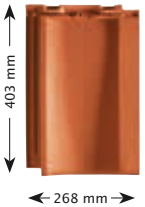


* Laut dem Regelwerk des ZVDH soll bei Ortgangziegeln der Abstand zwischen Innenkante Ortganglappen und Außenkante Giebelwand bzw. Außenkante Bekleidung mindestens 1 cm betragen.

** Die dargestellte technische Zeichnung ist nur ein Konstruktionsbeispiel.
*** Bei Decklängen von 330 mm > 350 mm müssen die Ortgänge ausgeklinkt werden.

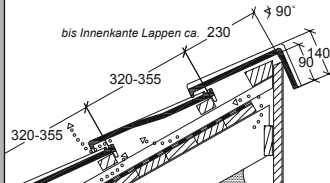
„GRATUS“

Der Reformziegel mit weich verlaufendem Schwung.

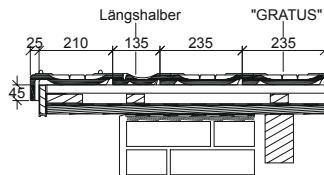
Technische Daten				
	Größe:	ca. 268 x 403 mm		
		min. ca.	i. M. ca.	max. ca.
	Deckbreite:	234 mm	235 mm	236 mm
	Decklänge:	320 mm	338 mm	355 mm
		max. ca.	i. M. ca.	min. ca.
Ziegelbedarf:	13,3 Stk./m ²	12,6 Stk./m ²	11,9 Stk./m ²	
Gewicht:	ca. 3,8 kg/Stk.	ca. 47,9 kg/m ²		
Minipack: 4 Stk. Palette: 216 Stk.				
Dachneigung	<ul style="list-style-type: none"> Regeldachneigung 25° mit Unterspannung ≥ 18° mit Unterdeckung verschweißt/verklebt ≥ 16° mit regensicherem Unterdach ≥ 14° mit wasserdichtem Unterdach ≥ 10° 			

Pultdach-Ausführung**

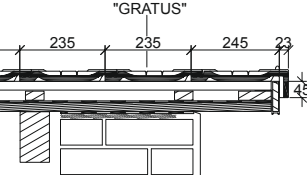
Bei Sonderanfertigungen ist die Decklänge auf Anfrage bei CREATON erhältlich.



Ortgangausbildung mit Ortgangziegel links mit Ortgangbrett**



Ortgangausbildung mit Ortgangziegel rechts mit Ortgangbrett**



* Laut dem Regelwerk des ZVDH soll bei Ortgangziegeln der Abstand zwischen Innenkante Ortganglappen und Außenkante Giebelwand bzw. Außenkante Bekleidung mindestens 1 cm betragen.

LAF-/FLA-Werte in mm für 30/50-Lattung

Firstziegel	DN	10°	15°	20°	25°	30°	35°	40°	45°	50°	55°	60°
G10	LAF	-	25	25	25	25	25	25	25	25	25	25
3,0 Stk./lfm.	FLA	-	100	95	90	85	80	70	60	55	50	40

LAF-/FLA-Werte in mm für 40/60-Lattung

Firstziegel	DN	10°	15°	20°	25°	30°	35°	40°	45°	50°	55°	60°
G10	LAF	-	25	25	20	20	20	20	15	10	10	10
3,0 Stk./lfm.	FLA	-	110	105	100	95	90	80	70	65	60	50

LAF = Lattenabstand zum Firstschnittpunkt, FLA = Firstlattenabstand

Bedarf Decklänge

Ortgänge, Doppelwulst

ca. 3,0 Stk./lfm.

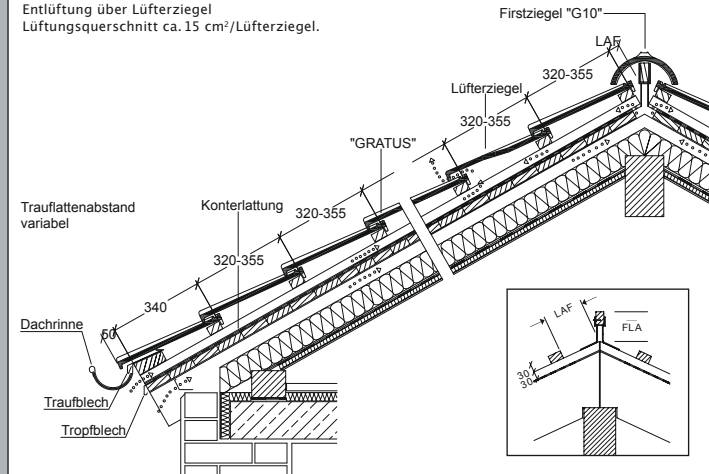
Bedarf Deckbreite

Pultziegel

ca. 4,3 Stk./lfm.

Dachquerschnitt**


Entlüftung über Lüfterziegel
Lüftungsquerschnitt ca. 15 cm²/Lüfterziegel.



** Die dargestellte technische Zeichnung ist nur ein Konstruktionsbeispiel.

„ELEGANZ®“

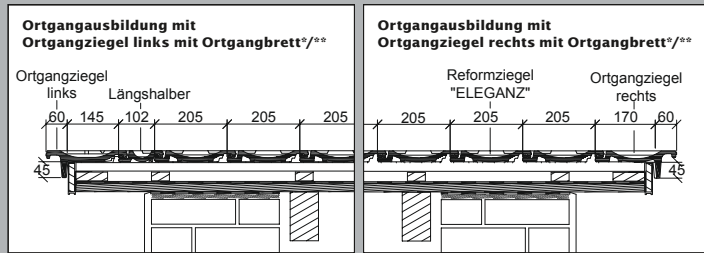
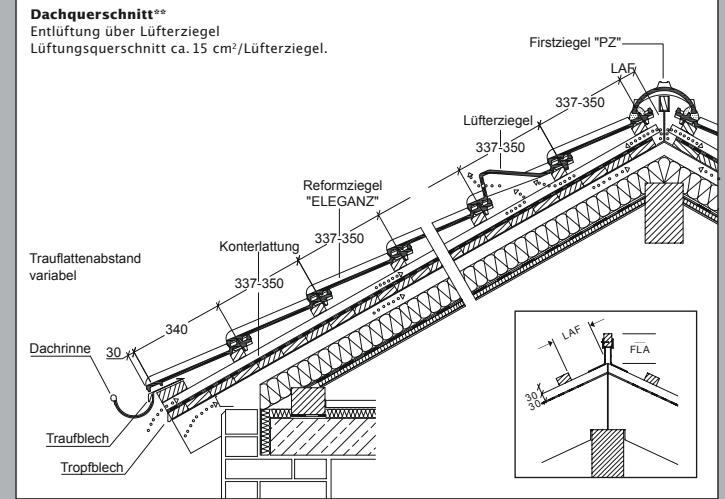
Der Reformziegel mit Stil.

Technische Daten				
	Größe:	ca. 230 x 420 mm		
		min. ca.	i. M. ca.	max. ca.
	Deckbreite:	204 mm	205 mm	207 mm
	Decklänge:	337 mm	344 mm	350 mm
		max. ca.	i. M. ca.	min. ca.
Ziegelbedarf:	14,5 Stk./m ²	14,1 Stk./m ²	13,7 Stk./m ²	
Gewicht:	ca. 3,3 kg/Stk.	ca. 46,5 kg/m ²		
	Minipack: 5 Stk. Palette: 240 Stk.			
Dach- neigung	<ul style="list-style-type: none"> Regeldachneigung 30° mit Unterspannung ≥ 24° mit Unterdeckung verschweißt/verklebt ≥ 22° mit regensicherem Unterdach ≥ 18° mit wasserdichtem Unterdach ≥ 10° 			

LAF-/FLA-Werte in mm für 30/50-Lattung												
Firstziegel	DN	10°	15°	20°	25°	30°	35°	40°	45°	50°	55°	60°
PZ	LAF	-	-	70	65	60	60	55	50	50	-	-
2,5 Stk./lfm.	FLA	-	-	80	70	65	55	50	45	35	-	-

LAF-/FLA-Werte in mm für 40/60-Lattung												
Firstziegel	DN	10°	15°	20°	25°	30°	35°	40°	45°	50°	55°	60°
PZ	LAF	-	-	70	60	55	55	50	40	35	-	-
2,5 Stk./lfm.	FLA	-	-	90	80	75	65	60	55	45	-	-

Bedarf Decklänge	Bedarf Deckbreite
Ortgänge, Doppelwulst, Längshalber	Pultziegel
ca. 2,9 Stk./lfm.	ca. 4,9 Stk./lfm.



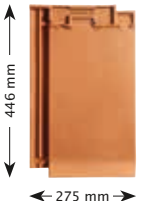
* Laut dem Regelwerk des ZVDH soll bei Ortgangsiegeln der Abstand zwischen Innenkante Ortgangs- lappen und Außenkante Giebelwand bzw. Außenkante Bekleidung mindestens 1 cm betragen.

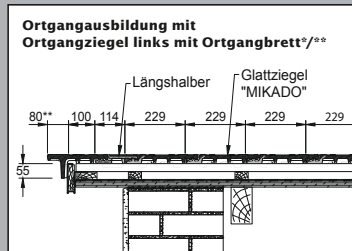
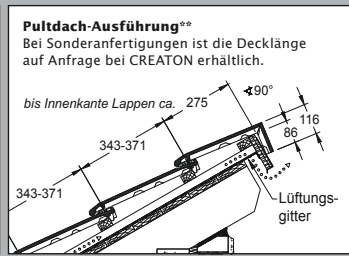
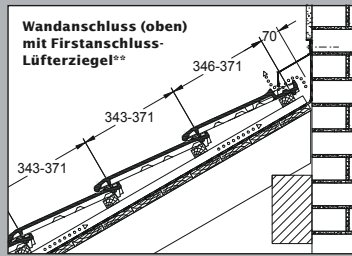
** Die dargestellte technische Zeichnung ist nur ein Konstruktionsbeispiel.

Reformziegel

„MIKADO®“

Der ausgefeilte Glattziegel im anspruchsvollen Design.

Technische Daten				
	Größe:	ca. 275 x 446 mm		
		min. ca.	i. M. ca.	max. ca.
	Deckbreite:	227 mm	229 mm	231 mm
	Decklänge:	343 mm	357 mm	371 mm
	max. ca.	i. M. ca.	min. ca.	
Ziegelbedarf:	12,8 Stk./m ²	12,2 Stk./m ²	11,7 Stk./m ²	
Gewicht:	ca. 3,4 kg/Stk.	ca. 39,8 kg/m ²		
Minipack: 5 Stk. Palette: 240 Stk.				
Dachneigung ***	<ul style="list-style-type: none"> Regeldachneigung 25° mit Unterspannung ≥ 18° mit Unterdeckung verschweißt/verklebt ≥ 16° mit regensicherem Unterdach ≥ 14° mit wasserdichtem Unterdach ≥ 10° 			



LAF-/FLA-Werte in mm für 30/50-Lattung mit Firstanschluss-Lüfterziegel

Firstziegel	DN	10°	15°	20°	25°	30°	35°	40°	45°	50°
PI	LAF	70	70	65	60	55	50	45	40	30
2,8 Stk./lfm.	FLA	95	90	80	75	70	60	60	50	55

LAF-/FLA-Werte in mm für 30/50-Lattung ohne Firstanschluss-Lüfterziegel

Firstziegel	DN	10°	15°	20°	25°	30°	35°	40°	45°	50°
PI	LAF	50	50	45	45	45	40	40	35	35
2,8 Stk./lfm.	FLA	100	90	85	80	70	70	60	50	50

LAF = Lattenabstand zum Firstschnittpunkt
FLA = Firstlattenabstand

LAF-/FLA-Werte in mm für 40/60-Lattung mit Firstanschluss-Lüfterziegel

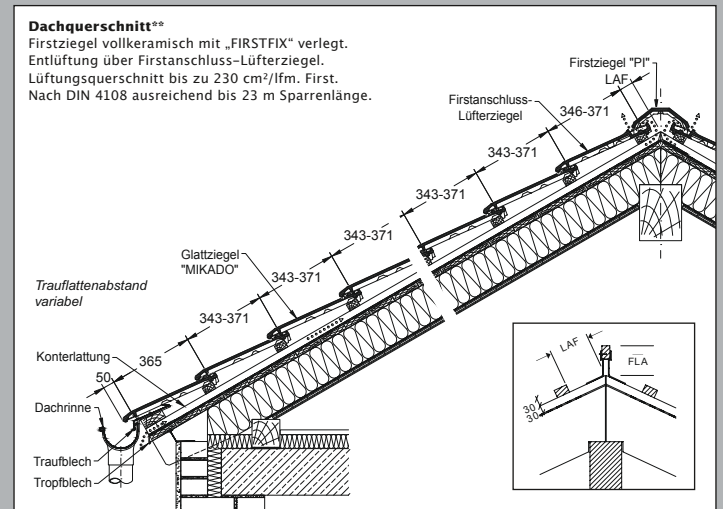
Firstziegel	DN	10°	15°	20°	25°	30°	35°	40°	45°	50°
PI	LAF	70	70	65	55	50	45	40	30	15
2,8 Stk./lfm.	FLA	105	100	90	85	80	70	70	60	65

LAF-/FLA-Werte in mm für 40/60-Lattung ohne Firstanschluss-Lüfterziegel

Firstziegel	DN	10°	15°	20°	25°	30°	35°	40°	45°	50°
PI	LAF	50	50	45	40	40	40	35	30	20
2,8 Stk./lfm.	FLA	110	100	95	90	80	80	70	60	60

LAF = Lattenabstand zum Firstschnittpunkt
FLA = Firstlattenabstand

Bedarf Decklänge	Bedarf Deckbreite
Ortgänge, Doppelwulst, Längshalber	Pultziegel
ca. 2,8 Stk./lfm.	ca. 4,4 Stk./lfm.




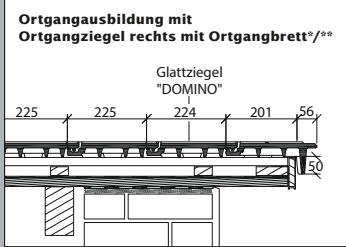
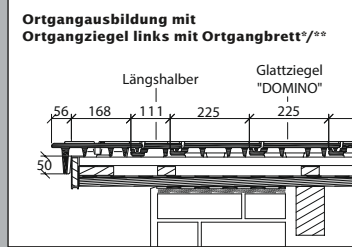
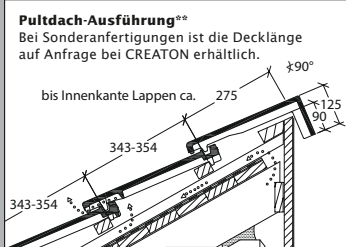
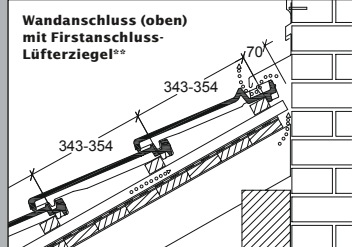
* Laut dem Regelwerk des ZVDH soll bei Ortgangziegeln der Abstand zwischen Innenkante Ortganglappen und Außenkante Giebelwand bzw. Außenkante Bekleidung mindestens 1 cm betragen.

** Die dargestellte technische Zeichnung ist nur ein Konstruktionsbeispiel.

*** Gilt nur bei Verbandsdeckung, Reihendeckung auf Anfrage bei Creaton erhältlich.

„DOMINO®“
Der geradlinige Glattziegel.

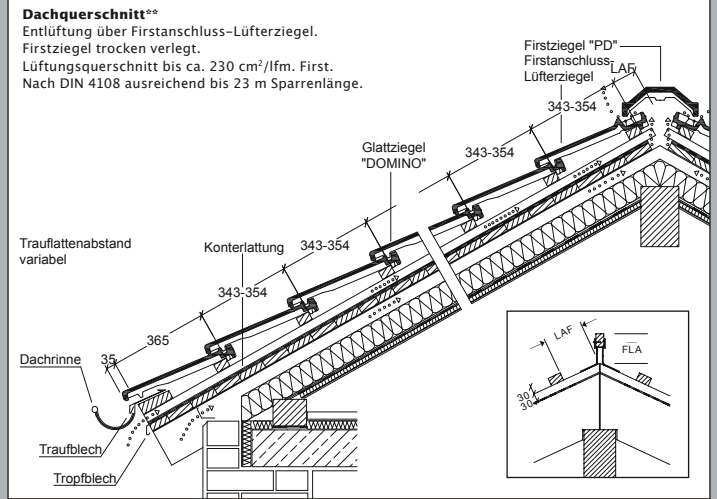
Technische Daten				
	Größe:	ca. 257 x 436 mm		
		min. ca.	i. M. ca.	max. ca.
	Deckbreite:	224 mm	225 mm	226 mm
	Decklänge:	343 mm	348 mm	354 mm
		max. ca.	i. M. ca.	min. ca.
Ziegelbedarf:	13,1 Stk./m ²	12,7 Stk./m ²	12,4 Stk./m ²	
Gewicht:	ca. 4,2 kg/Stk.	ca. 53,3 kg/m ²		
Minipack: 4 Stk. Palette: 240 Stk.				
Dachneigung ***	<ul style="list-style-type: none"> Regeldachneigung 25° mit Unterspannung ≥ 18° mit Unterdeckung verschweißt/verklebt ≥ 16° mit regensicherem Unterdach ≥ 14° mit wasserdichtem Unterdach ≥ 10° 			



LAF-/FLA-Werte in mm für 30/50-Lattung												
Firstziegel	DN	10°	15°	20°	25°	30°	35°	40°	45°	50°	55°	60°
PD	LAF	-	95	90	85	85	85	85	85	85	85	-
2,5 Stk./lfm.	FLA	-	85	80	70	60	50	40	30	25	15	-

LAF-/FLA-Werte in mm für 40/60-Lattung												
Firstziegel	DN	10°	15°	20°	25°	30°	35°	40°	45°	50°	55°	60°
PD	LAF	-	95	90	80	80	80	80	75	70	70	-
2,5 Stk./lfm.	FLA	-	95	90	80	70	60	50	40	35	25	-

Bedarf Decklänge	Bedarf Deckbreite
Ortgänge, Doppelwulst, Längshalber	Firstanschluss-Lüfterziegel, Pultziegel
ca. 2,9 Stk./lfm.	ca. 4,5 Stk./lfm.



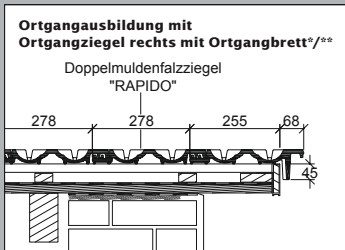
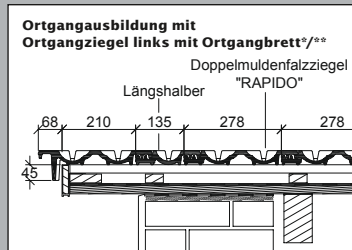
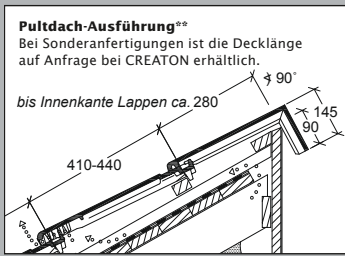
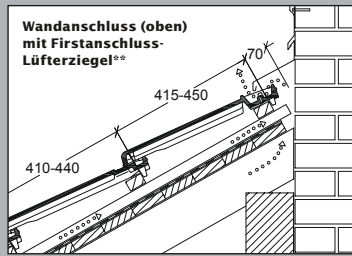
* Laut dem Regelwerk des ZVDH soll bei Ortgangziegeln der Abstand zwischen Innenkante Ortganglappen und Außenkante Giebelwand bzw. Außenkante Bekleidung mindestens 1 cm betragen.

** Die dargestellte technische Zeichnung ist nur ein Konstruktionsbeispiel.
*** Gilt nur bei Verbandsdeckung, Reihendeckung auf Anfrage bei Creaton erhältlich.

„RAPIDO®“

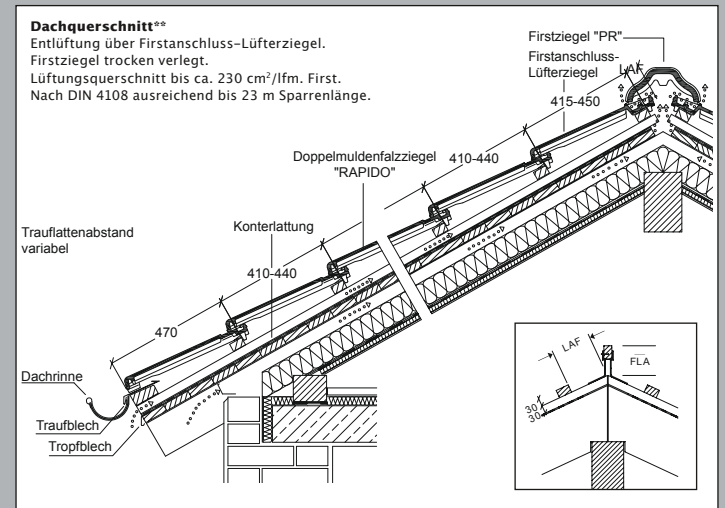
Der flexible Falzziegel im Megaformat.

Technische Daten				
	Größe:	ca. 325 x 502 mm		
		min. ca.	i. M. ca.	
	Deckbreite:	277 mm	278 mm	280 mm
	Decklänge:	410 mm	425 mm	440 mm
	max. ca.	i. M. ca.	min. ca.	
Ziegelbedarf:	8,8 Stk./m ²	8,4 Stk./m ²	8,1 Stk./m ²	
Gewicht:	ca. 5,1 kg/Stk.	ca. 42,8 kg/m ²		
Minipack: 4 Stk.	Palette: 168			
Dachneigung	<ul style="list-style-type: none"> Regeldachneigung 25° mit Unterspannung ≥ 18° mit Unterdeckung verschweißt/verklebt ≥ 16° mit regensicherem Unterdach ≥ 14° mit wasserdichtem Unterdach ≥ 10° 			



LAF-/FLA-Werte in mm für 30/50-Lattung												
Firstziegel	DN	10°	15°	20°	25°	30°	35°	40°	45°	50°	55°	60°
PR	LAF	75	70	70	65	60	60	60	60	60	55	-
2,5 Stk./lfm.	FLA	110	95	85	75	65	60	50	35	30	30	-
LAF-/FLA-Werte in mm für 40/60-Lattung												
Firstziegel	DN	10°	15°	20°	25°	30°	35°	40°	45°	50°	55°	60°
PR	LAF	75	70	70	60	55	55	55	50	45	40	-
2,5 Stk./lfm.	FLA	120	105	95	85	75	70	60	45	40	20	-

Bedarf Decklänge	Bedarf Deckbreite
Ortgänge, Doppelwulst, Längshalber	Firstanschluss-Lüfterziegel, Pultziegel
ca. 2,4 Stk./lfm.	ca. 3,6 Stk./lfm.

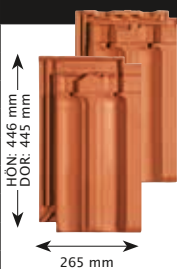


* Laut dem Regelwerk des ZVDH soll bei Ortgangziegeln der Abstand zwischen Innenkante Ortganglappen und Außenkante Giebelwand bzw. Außenkante Bekleidung mindestens 1 cm betragen.

** Die dargestellte technische Zeichnung ist nur ein Konstruktionsbeispiel.

„RATIO“[®]

Der wirtschaftliche Großfalzziegel.



Technische Daten

Größe: HÖN: ca. 265 x 446 mm, DOR: ca. 265 x 445 mm

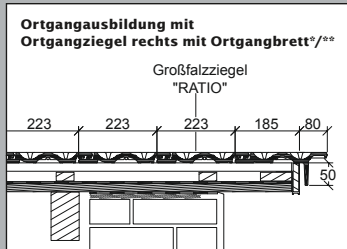
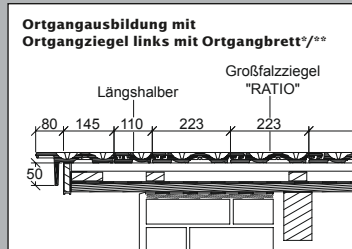
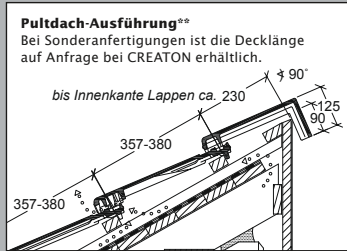
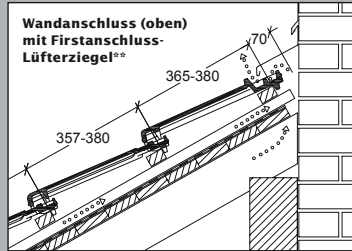
	min. ca.	i. M. ca.	max. ca.
Deckbreite:	221 mm	223 mm	225 mm
Decklänge:	357 mm	368 mm	380 mm
	max. ca.	i. M. ca.	min. ca.
Ziegelbedarf:	12,7 Stk./m ²	12,2 Stk./m ²	11,7 Stk./m ²

Gewicht (ca.): HÖN: 3,5 kg/Stk., 42,7 kg/m², DOR: 3,7 kg/Stk., 45,1 kg/m²

Minipack: HÖN: 6 Stk., DOR: 5 Stk., Palette: HÖN: 288 Stk., DOR: 240 Stk.

Dach-
neigung

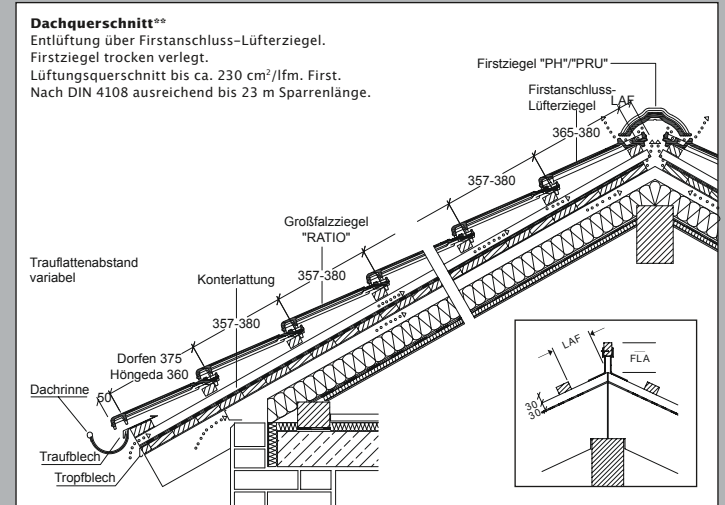
- Regeldachneigung 25°
- mit Unterspannung $\geq 18^\circ$
- mit Unterdeckung verschweißt/verklebt $\geq 16^\circ$
- mit regensicherem Unterdach $\geq 14^\circ$
- mit wasserdichtem Unterdach $\geq 10^\circ$



HÖNGEDA										DORFEN									
LAF-/FLA-Werte in mm für 30/50-Lattung										LAF-/FLA-Werte in mm für 30/50-Lattung									
Firstziegel	DN	15°	20°	25°	30°	35°	40°	45°	50°	Firstziegel	DN	15°	20°	25°	30°	35°	40°	45°	50°
PH	LAF	60	55	50	50	45	45	40	30	PRU	LAF	35	30	25	25	15	15	15	10
2,6 Stk./lfm.	FLA	95	80	75	70	65	55	55	55	2,5 Stk./lfm.	FLA	95	90	80	75	70	65	55	50
LAF-/FLA-Werte in mm für 40/60-Lattung										LAF-/FLA-Werte in mm für 40/60-Lattung									
Firstziegel	DN	15°	20°	25°	30°	35°	40°	45°	50°	Firstziegel	DN	15°	20°	25°	30°	35°	40°	45°	50°
PH	LAF	60	55	45	45	40	40	30	15	PRU	LAF	35	30	25	20	10	10	5	-
2,6 Stk./lfm.	FLA	105	90	85	80	75	65	65	65	2,5 Stk./lfm.	FLA	105	100	90	85	80	75	65	-

LAF = Lattenabstand zum Firstschnittpunkt
FLA = Firstlattenabstand

Bedarf Decklänge	Bedarf Deckbreite
Ortgänge, Doppelwulst, Längshalber	Firstanschluss-Lüfterziegel, Pultziegel
ca. 2,7 Stk./lfm.	ca. 4,5 Stk./lfm.



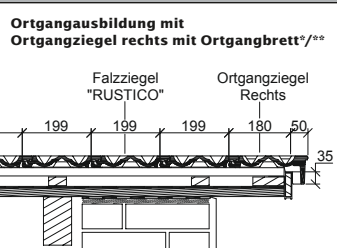
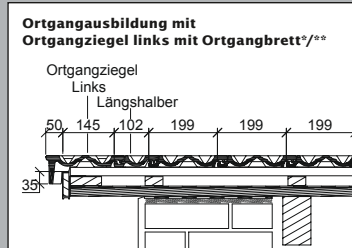
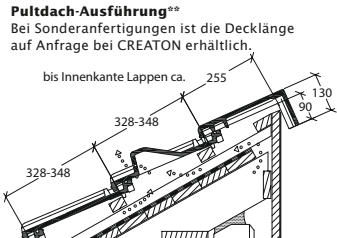
* Laut dem Regelwerk des ZVHD soll bei Ortgangziegeln der Abstand zwischen Innenkante Ortganglappen und Außenkante Giebelwand bzw. Außenkante Bekleidung mindestens 1 cm betragen.

** Die dargestellte technische Zeichnung ist nur ein Konstruktionsbeispiel.

„RUSTICO“®

Der rustikale Falzziegel.

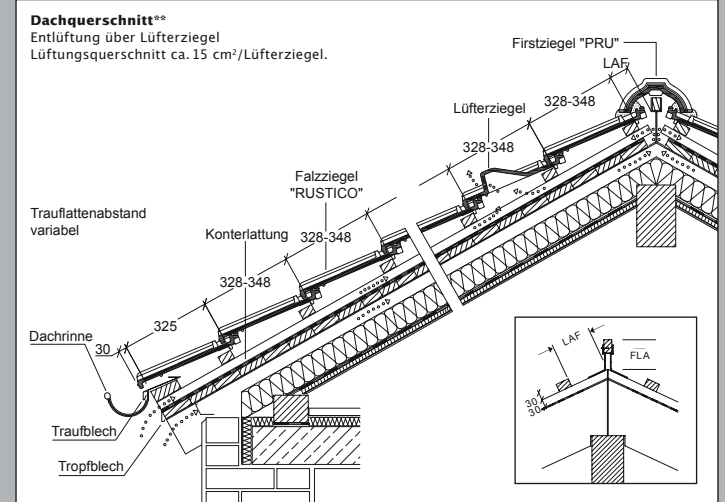
Technische Daten				
	Größe:	ca. 225 x 400 mm		
		min. ca.	i. M. ca.	
	Deckbreite:	197 mm	199 mm	201 mm
	Decklänge:	328 mm	338 mm	348 mm
	max. ca.	i. M. ca.	min. ca.	
Ziegelbedarf:	15,5 Stk./m ²	14,9 Stk./m ²	14,3 Stk./m ²	
Gewicht:	ca. 3 kg/Stk.	ca. 45 kg/m ²		
Minipack: 7 Stk. Palette: 280 Stk.				
Dach- neigung	<ul style="list-style-type: none"> Regeldachneigung 25° mit Unterspannung ≥ 18° mit Unterdeckung verschweißt/verklebt ≥ 16° mit regensicherem Unterdach ≥ 14° mit wasserdichtem Unterdach ≥ 10° 			



LAF-/FLA-Werte in mm für 30/50-Lattung												
Firstziegel	DN	10°	15°	20°	25°	30°	35°	40°	45°	50°	55°	60°
PRU	LAF	-	-	75	70	65	65	60	60	55	-	-
2,5 Stk./lfm.	FLA	-	-	75	70	65	55	50	45	40	-	-

LAF-/FLA-Werte in mm für 40/60-Lattung												
Firstziegel	DN	10°	15°	20°	25°	30°	35°	40°	45°	50°	55°	60°
PRU	LAF	-	-	75	65	60	60	55	50	40	-	-
2,5 Stk./lfm.	FLA	-	-	85	80	75	65	60	55	50	-	-

Bedarf Decklänge	Bedarf Deckbreite
Ortgänge, Längshalber	Pultziegel
ca. 3,0 Stk./lfm.	ca. 5,0 Stk./lfm.

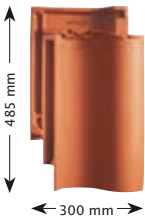


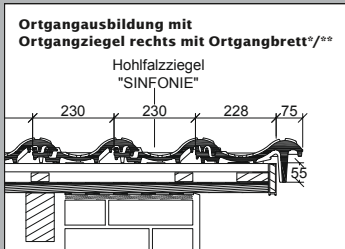
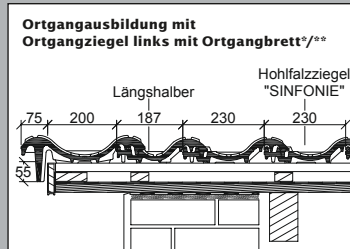
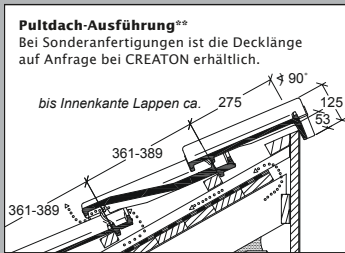
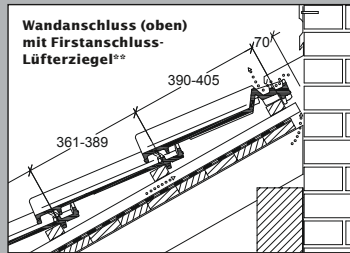
* Laut dem Regelwerk des ZVDH soll bei Ortgangziegeln der Abstand zwischen Innenkante Ortganglappen und Außenkante Giebelwand bzw. Außenkante Bekleidung mindestens 1 cm betragen.

** Die dargestellte technische Zeichnung ist nur ein Konstruktionsbeispiel.

„SINFONIE“®

Der Hohlfalzziegel in prägnanter Optik.

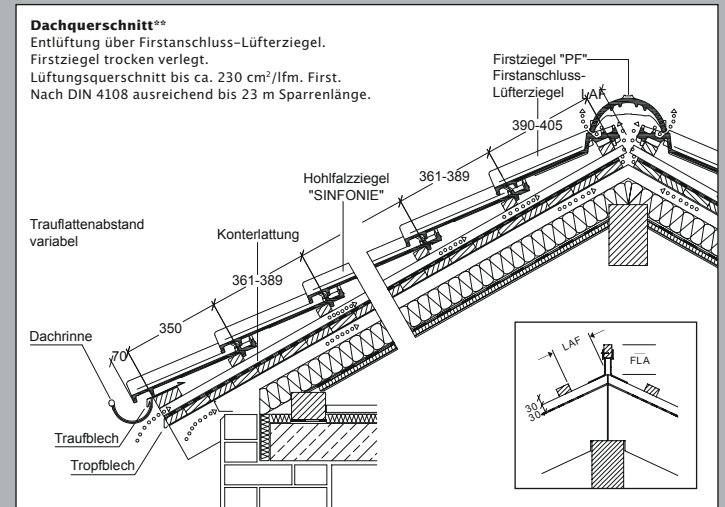
Technische Daten				
	Größe:	ca. 300 x 485 mm		
	Deckbreite:	min. ca.	i. M. ca.	max. ca.
	Decklänge:	228 mm	230 mm	232 mm
		max. ca.	i. M. ca.	min. ca.
Ziegelbedarf:	12,2 Stk./m ²	11,5 Stk./m ²	10,9 Stk./m ²	
Gewicht:	ca. 4,7 kg/Stk.		ca. 54,6 kg/m ²	
Minipack: 5 Stk. Palette: 200 Stk.				
Dachneigung	<ul style="list-style-type: none"> Regeldachneigung 22° (RDN laut CREATON 18°) mit Unterspannung $\geq 14^\circ$ mit Unterdeckung verschweißt/verklebt $\geq 12^\circ$ mit regensicherem Unterdach $\geq 10^\circ$ mit wasserdichtem Unterdach $\geq 7^\circ$ 			



LAF-/FLA-Werte in mm für 30/50-Lattung												
Firstziegel	DN	10°	15°	20°	25°	30°	35°	40°	45°	50°	55°	60°
PF	LAF	80	80	70	65	60	60	60	50	45	45	45
2,5 Stk./lfm.	FLA	100	100	90	80	75	65	65	55	50	50	40

LAF-/FLA-Werte in mm für 40/60-Lattung												
Firstziegel	DN	10°	15°	20°	25°	30°	35°	40°	45°	50°	55°	60°
PF	LAF	80	80	70	60	55	55	55	40	30	30	30
2,5 Stk./lfm.	FLA	110	110	100	90	85	75	75	65	60	60	55

Bedarf Decklänge	Bedarf Deckbreite
Ortgänge, Doppelwulst, Längshalber	Firstanschluss-Lüfterziegel, Pultziegel
ca. 2,7 Stk./lfm.	ca. 4,4 Stk./lfm.

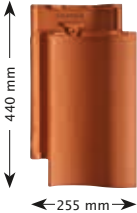


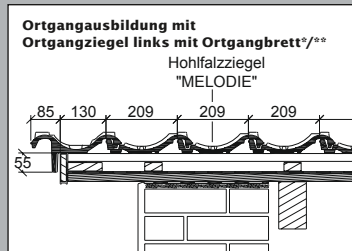
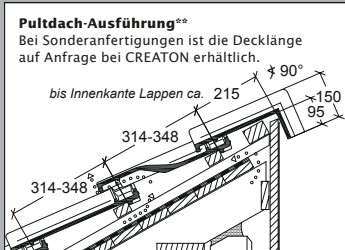
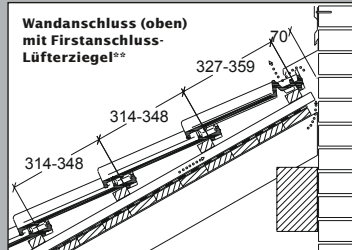
* Laut dem Regelwerk des ZVHD soll bei Ortgangziegeln der Abstand zwischen Innenkante Ortganglappen und Außenkante Giebelwand bzw. Außenkante Bekleidung mindestens 1 cm betragen.

** Die dargestellte technische Zeichnung ist nur ein Konstruktionsbeispiel.

„MELODIE“

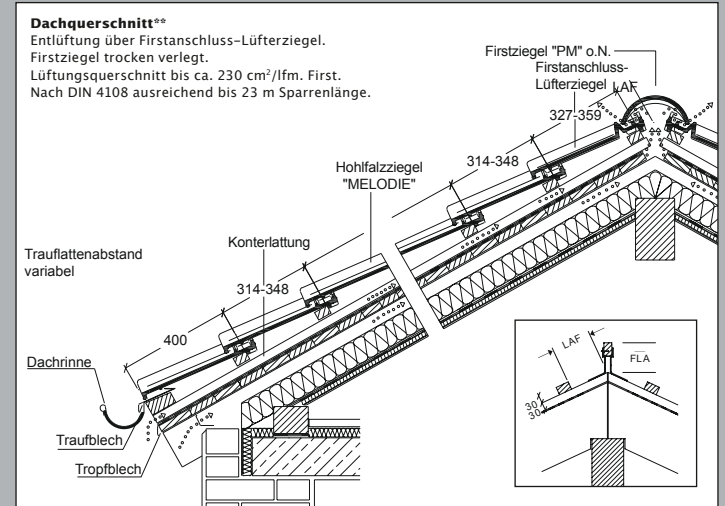
Der leichte, flexible Hohlfalzziegel mit nordischem Charme.

Technische Daten				
	Größe:	ca. 255 x 440 mm		
	Deckbreite:	min. ca.	i. M. ca.	max. ca.
	Decklänge:	208 mm	209 mm	210 mm
		314 mm	331 mm	348 mm
		max. ca.	i. M. ca.	min. ca.
Ziegelbedarf:	15,3 Stk./m ²	14,5 Stk./m ²	13,7 Stk./m ²	
Gewicht:	ca. 3,2 kg/Stk.		ca. 46,4 kg/m ²	
	Minipack: 6 Stk. Palette: 240 Stk.			
Dachneigung	<ul style="list-style-type: none"> Regeldachneigung 22° mit Unterspannung ≥ 16° mit Unterdeckung verschweißt/verklebt ≥ 14° mit regensicherem Unterdach ≥ 12° mit wasserdichtem Unterdach ≥ 10° 			



* Laut dem Regelwerk des ZVDH soll bei Ortgangziegeln der Abstand zwischen Innenkante Ortganglappen und Außenkante Giebelwand bzw. Außenkante Bekleidung mindestens 1 cm betragen.

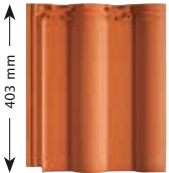
LAF-/FLA-Werte in mm für 30/50-Lattung												
Firstziegel	DN	10°	15°	20°	25°	30°	35°	40°	45°	50°	55°	60°
PM o.N.	LAF	50	50	45	40	30	20	15	15	15	10	10
2,8 Stk./lfm.	FLA	115	115	105	100	95	90	80	75	75	70	70
LAF-/FLA-Werte in mm für 40/60-Lattung												
Firstziegel	DN	10°	15°	20°	25°	30°	35°	40°	45°	50°	55°	60°
PM o.N.	LAF	50	50	45	35	25	15	10	10	10		
2,8 Stk./lfm.	FLA	125	125	115	110	105	100	90	85	80		
LAF = Lattenabstand zum Firstschnittpunkt, FLA = Firstlattenabstand												
Bedarf Decklänge						Bedarf Deckbreite						
Ortgänge, Doppelwulst, Längshalber						Firstanschluss-Lüfterziegel, Pultziegel						
ca. 3 Stk./lfm.						ca. 4,8 Stk./lfm.						

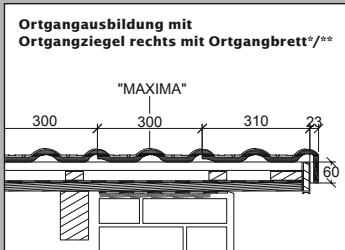
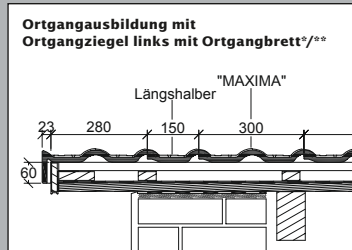
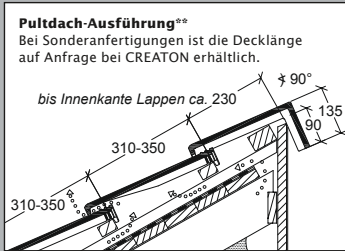
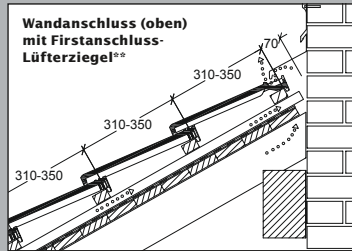


** Die dargestellte technische Zeichnung ist nur ein Konstruktionsbeispiel.

„MAXIMA“

Der anpassungsfähige Großflächenziegel für Sanierung und Neubau.

Technische Daten				
	Größe:	ca. 333 x 403 mm		
		min. ca.	i. M. ca.	max. ca.
	Deckbreite:	300 mm	300 mm	300 mm
	Decklänge:	310 mm	330 mm	350 mm
		max. ca.	i. M. ca.	min. ca.
Ziegelbedarf:	10,8 Stk./m ²	10,1 Stk./m ²	9,5 Stk./m ²	
Gewicht:	ca. 4,3 kg/Stk.	ca. 43,4 kg/m ²		
	Minipack: 4 Stk. Palette: 240 Stk.			
Dachneigung	<ul style="list-style-type: none"> Regeldachneigung 22° mit Unterspannung $\geq 16^\circ$ mit Unterdeckung verschweißt/verklebt $\geq 14^\circ$ mit regensicherem Unterdach $\geq 12^\circ$ mit wasserdichtem Unterdach $\geq 10^\circ$ 			

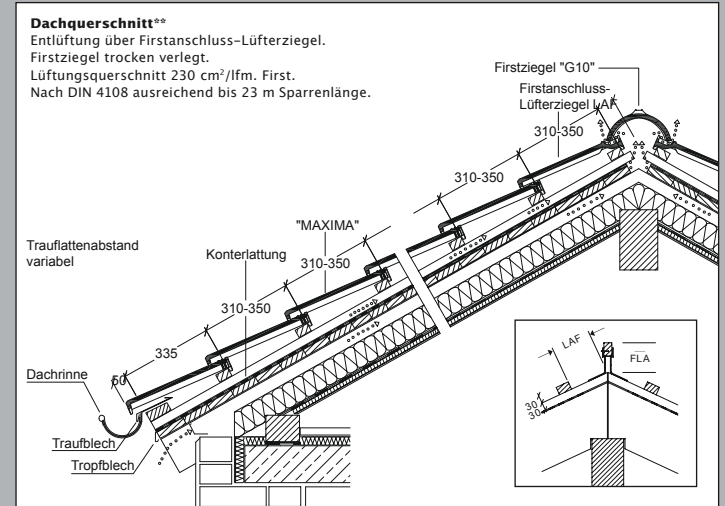


LAF-/FLA-Werte in mm für 30/50-Lattung												
Firstziegel	DN	10°	15°	20°	25°	30°	35°	40°	45°	50°	55°	60°
G 10	LAF	-	65	65	60	55	50	50	50	50	50	45
3,0 Stk./lfm.	FLA	-	105	95	90	85	80	75	60	50	45	40

LAF-/FLA-Werte in mm für 40/60-Lattung												
Firstziegel	DN	10°	15°	20°	25°	30°	35°	40°	45°	50°	55°	60°
G 10	LAF	-	65	65	55	50	45	45	40	35	35	30
3,0 Stk./lfm.	FLA	-	115	105	100	95	90	85	70	60	55	50

LAF = Lattenabstand zum Firstschnittpunkt, FLA = Firstlattenabstand

Bedarf Decklänge	Bedarf Deckbreite
Ortgänge, Doppelwulst	Firstanschluss-Lüfterziegel, Pultziegel
ca. 3,0 Stk./lfm.	ca. 3,3 Stk./lfm.




* Laut dem Regelwerk des ZVDH soll bei Ortgangziegeln der Abstand zwischen Innenkante Ortganglappen und Außenkante Giebelwand bzw. Außenkante Bekleidung mindestens 1 cm betragen.

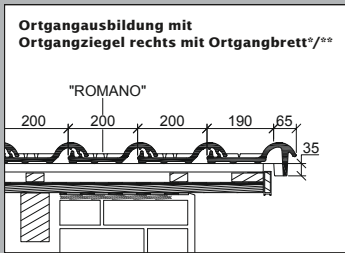
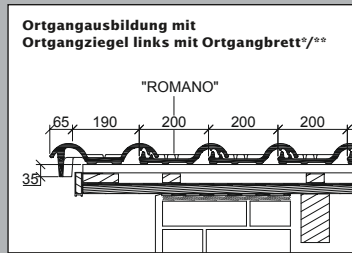
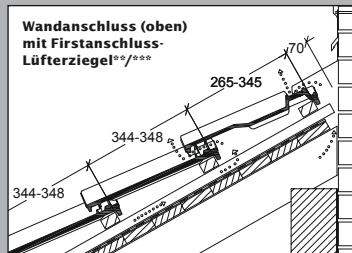
** Die dargestellte technische Zeichnung ist nur ein Konstruktionsbeispiel.

Großflächenverschiebeziegel

„ROMANO“

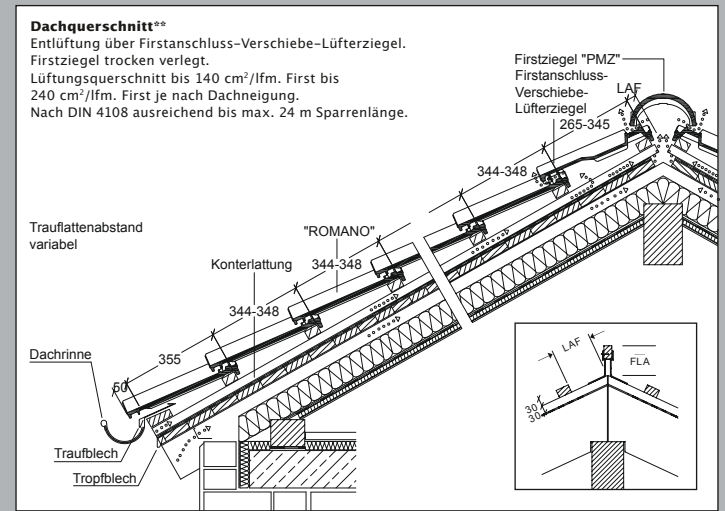
Der markante Tondachziegel nach römischem Vorbild.

Technische Daten				
	Größe:	ca. 255 x 430 mm		
		min. ca.	i. M. ca.	max. ca.
	Deckbreite:	198 mm	200 mm	202 mm
	Decklänge:	344 mm	346 mm	348 mm
		max. ca.	i. M. ca.	min. ca.
Ziegelbedarf:	14,7 Stk./m ²	14,5 Stk./m ²	14,2 Stk./m ²	
Gewicht:	ca. 3,7 kg/Stk.		ca. 53,6 kg/m ²	
	Minipack: 6 Stk. Palette: 240 Stk.			
Dachneigung	<ul style="list-style-type: none"> Regeldachneigung 22° mit Unterspannung ≥ 16° mit Unterdeckung verschweißt/verklebt ≥ 14° mit regensicherem Unterdach ≥ 12° mit wasserdichtem Unterdach ≥ 10° 			



LAF-/FLA-Werte in mm für 30/50-Lattung												
Firstziegel	DN	10°	15°	20°	25°	30°	35°	40°	45°	50°	55°	60°
PMZ	LAF	55	50	45	40	35	30	25	20	15	-	-
	FLA	125	120	115	110	105	100	95	90	85	-	-
2,6 Stk./lfm.												
LAF-/FLA-Werte in mm für 40/60-Lattung												
Firstziegel	DN	10°	15°	20°	25°	30°	35°	40°	45°	50°	55°	60°
PMZ	LAF	55	50	45	35	30	25	20	10	-	-	-
	FLA	135	130	125	120	115	110	105	100	-	-	-
2,6 Stk./lfm.												

Bedarf Decklänge	Bedarf Deckbreite
Ortgänge, Doppelwulst	Firstanschluss-Lüfter-, Pult-, Traufziegel
ca. 2,9 Stk./lfm.	ca. 5,0 Stk./lfm.

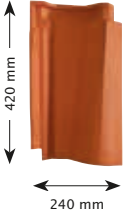


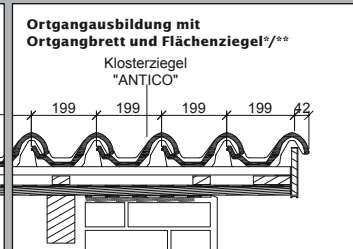
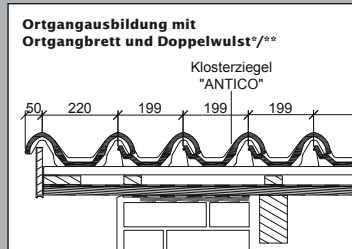
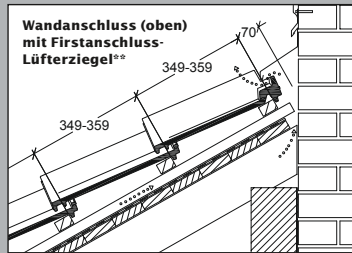
** Laut dem Regelwerk des ZVDH soll bei Ortgangziegeln der Abstand zwischen Innenkante Ortganglappen und Außenkante Giebelwand bzw. Außenkante Bekleidung mindestens 1 cm betragen.

** Die dargestellte technische Zeichnung ist nur ein Konstruktionsbeispiel.
*** h = normale Lattenhöhe ca. +1 cm im gezogenen und ca. +2,5 cm im gestoßen Zustand des Firstanschluss-Verschiebe-Lüfterziegels bzw. Pult-Verschiebeziegels.

„ANTICO®“

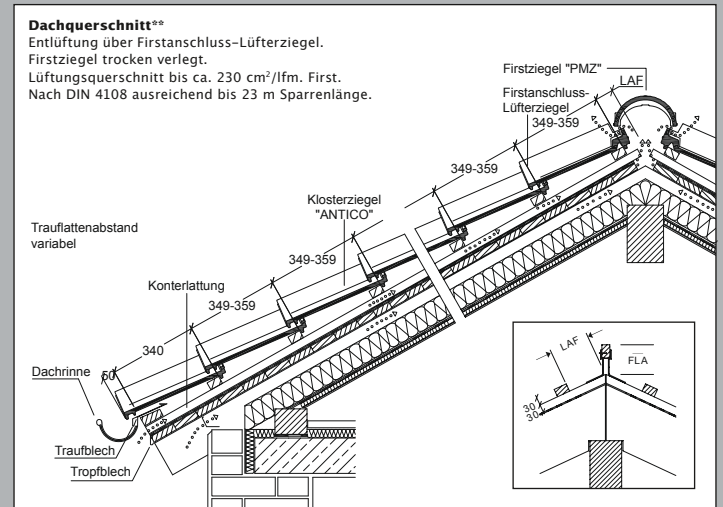
Der kräftig strukturierte Klosterziegel.

Technische Daten				
	Größe:	ca. 240 x 420 mm		
		min. ca.	i. M. ca.	max. ca.
	Deckbreite:	197 mm	199 mm	201 mm
	Decklänge:	349 mm	354 mm	359 mm
		max. ca.	i. M. ca.	min. ca.
Ziegelbedarf:	14,6 Stk./m ²	14,2 Stk./m ²	13,9 Stk./m ²	
Gewicht:	ca. 4,2 kg/Stk.	ca. 60,1 kg/m ²		
Minipack: 4 Stk. Palette: 160 Stk.				
Dachneigung	<ul style="list-style-type: none"> Regeldachneigung 22° mit Unterspannung ≥ 16° mit Unterdeckung verschweift/verklebt ≥ 14° mit regensicherem Unterdach ≥ 12° mit wasserdichtem Unterdach ≥ 10° 			



LAF-/FLA-Werte in mm für 30/50-Lattung												
Firstziegel	DN	10°	15°	20°	25°	30°	35°	40°	45°	50°	55°	60°
PMZ	LAF	90	90	80	75	70	70	60	50	50	45	35
2,6 Stk./lfm.	FLA	135	135	125	115	110	105	100	100	100	90	90
LAF-/FLA-Werte in mm für 40/60-Lattung												
Firstziegel	DN	10°	15°	20°	25°	30°	35°	40°	45°	50°	55°	60°
PMZ	LAF	90	90	80	70	65	65	55	40	35	30	20
2,6 Stk./lfm.	FLA	145	145	135	125	120	115	110	110	110	100	100

Bedarf Decklänge	Bedarf Deckbreite
Doppelwulst	Firstanschluss-Lüfterziegel, Traufziegel
ca. 2,8 Stk./lfm.	ca. 5,0 Stk./lfm.



* Laut dem Regelwerk des ZVDH soll bei Ortgangziegeln der Abstand zwischen Innenkante Ortganglappen und Außenkante Giebelwand bzw. Außenkante Bekleidung mindestens 1 cm betragen.

** Die dargestellte technische Zeichnung ist nur ein Konstruktionsbeispiel.

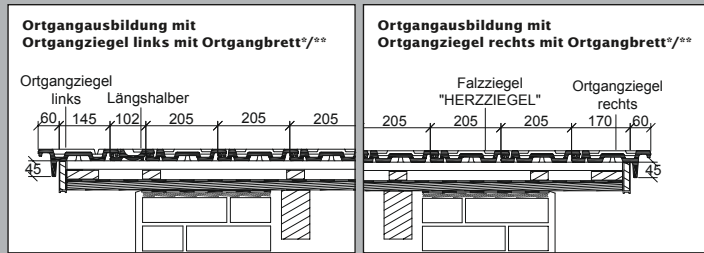
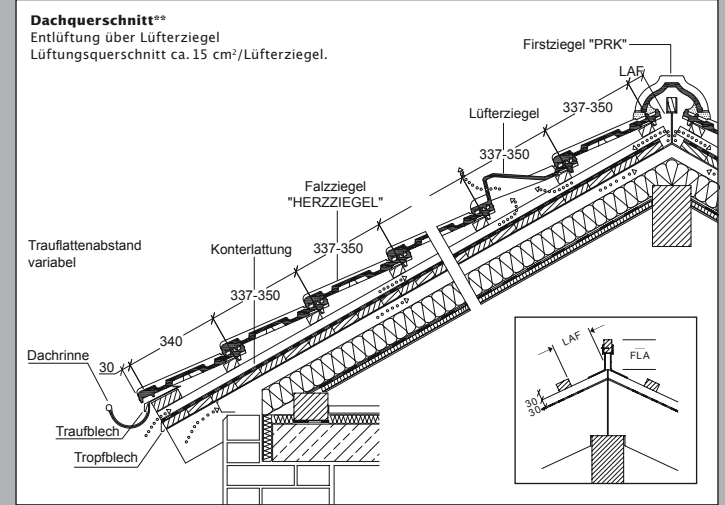
„HERZZIEGEL“

Der unverwechselbare Falzziegel mit Schneestopp-Effekt.

Technische Daten				
	Größe:	ca. 230 x 420 mm		
		min. ca.	i. M. ca.	max. ca.
	Deckbreite:	204 mm	205 mm	207 mm
	Decklänge:	337 mm	344 mm	350 mm
		max. ca.	i. M. ca.	min. ca.
Ziegelbedarf:	14,5 Stk./m ²	14,1 Stk./m ²	13,7 Stk./m ²	
Gewicht:	ca. 3,3 kg/Stk.	ca. 46,5 kg/m ²		
Minipack: 5 Stk. Palette: 240 Stk.				
Dach- neigung	<ul style="list-style-type: none"> Regeldachneigung 30° mit Unterspannung ≥ 24° mit Unterdeckung verschweißt/verklebt ≥ 22° mit regensicherem Unterdach ≥ 18° mit wasserdichtem Unterdach ≥ 10° 			

LAF-/FLA-Werte in mm für 30/50-Lattung												
Firstziegel	DN	10°	15°	20°	25°	30°	35°	40°	45°	50°	55°	60°
PZ	LAF	-	-	70	65	60	60	55	50	50	-	-
2,5 Stk./lfm.	FLA	-	-	80	70	65	55	50	45	35	-	-
LAF-/FLA-Werte in mm für 40/60-Lattung												
Firstziegel	DN	10°	15°	20°	25°	30°	35°	40°	45°	50°	55°	60°
PZ	LAF	-	-	70	60	55	55	50	40	35	-	-
2,5 Stk./lfm.	FLA	-	-	90	80	75	65	60	55	45	-	-

Bedarf Decklänge	Bedarf Deckbreite
Ortgänge, Doppelwulst, Längshalber	Pultziegel
ca. 2,9 Stk./lfm.	ca. 4,9 Stk./lfm.





* Laut dem Regelwerk des ZVDH soll bei Ortgangziegeln der Abstand zwischen Innenkante Ortganglappen und Außenkante Giebelwand bzw. Außenkante Bekleidung mindestens 1 cm betragen.

** Die dargestellte technische Zeichnung ist nur ein Konstruktionsbeispiel.

Sonderformen



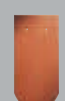
Biberschwanzziegel

Technische Modelldaten.

Produktgruppe	Modell	Breite/Länge/ Stärke ca. cm	Deck- länge mm	Deck- breite mm	Mini- pack (Stk.)	ca. kg/ Stk.	ca. Stück/m ²	ca. kg/m ²	Stk./ Euro- Palette	kg/ Euro- Palette	Ortgan- ziegel ca. Stk./ lfm.	Traufziegel Firstanschluss-Lüfterziegel Pultziegel ca. Stk./lfm.
„KLASSIK“ 	Rundschnitt	18 x 38 x 1,4	145 - 165	180	8	2	36	73,8	480	985	6,6	5,55
	Rundschnitt	20 x 40 x 1,4	155 - 175	200	8	2,3	30,3	69,7	480	1076	-	5
„KERA-BIBER“ „KLASSIK“	Rundschnitt	18 x 38 x 1,2	145 - 165	180	8	1,7	36	61,2	528	880	3,3	5,55
„AMBIENTE“ 	Segmentschnitt	18 x 38 x 1,4	145 - 165	180	8	2	36	74,9	480	975	6,6	5,55
	Geradschnitt	18 x 38 x 1,4	145 - 165	180	8	2	36	74,9	480	975	6,6	5,55
	Sechseckschnitt	18 x 38 x 1,4	145 - 165	180	8	2	36	73,8	480	961	-	5,55
	Kirchenmäuschen	18 x 40 x 1,4	145 - 165	180	8	2,3	36	85	480	1105	-	5,55
	Gotikschnitt	18 x 40 x 1,4	145 - 165	180	8	2,4	36	88,9	480	1153	-	5,55
	Korbbogenschnitt	18 x 38 x 1,4	145 - 165	180	8	2,3	36	85	480	1100	-	5,55
	Geradschnitt	20 x 40 x 1,4	155 - 175	200	8	2,5	30,3	75,7	480	1167	-	5

Biberschwanzziegel

Technische Modelldaten.

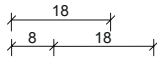
Produktgruppe	Modell	Breite/Länge/ Stärke ca. cm	Deck- länge mm	Deck- breite mm	Mini- pack (Stk.)	ca. kg/ Stk.	ca. Stück/m ²	ca. kg/m ²	Stk./ Euro- Palette	kg/ Euro- Palette	Ortgang- ziegel ca. Stk./ lfm.	Traufziegel Firstanschluss-Lüfterziegel Pultziegel ca. Stk./lfm.
„PROFIL“ 	Sächsischer Biber 12 mm Segmentschnitt	15,5 x 38 x 1,2	145 - 165	155	8	1,5	40	60,8	640	998	3,3	6,45
	Sächsischer Biber 180 mm breit Segmentschnitt	18 x 38 x 1,4	145 - 165	180	12	1,9	36	68,4	432	803	3,3	5,55
	Berliner Kulturbiber Segmentschnitt	16 x 38 x 1,8	145 - 165	160	8	2,8	40	114	512	1413	-	-
	Rillenbiber Rundschnitt	18 x 38 x 1,4	145 - 165	180	8	2,3	36	82,4	384	862	-	5,55
	Strangfalzziegel	20,5 x 40 x 2,1	270 - 310	180	6	2,5	19,2	48,4	324	803	-	-
	Biber Spitz-/Rundschnitt gewellt	18 x 38 x 1,8	145 - 165	180	8	2,2	36	79,2	336	764	-	5,55
	Strangfalzziegel „HARGITA“ Geradschnitt	20,5 x 42 x 2	290 - 320	180	6	2,4	18,5	46,1	324	803	-	-
„KERA-BIBER“ „PROFIL“	Sächsischer Biber 12 mm Segmentschnitt	15,5 x 38 x 1,2	145 - 165	155	8	1,5	40	60,8	704	1053	3,3	6,45
	Sächsischer Biber 180 mm breit Segmentschnitt	18 x 38 x 1,2	145 - 165	180	8	1,7	36	62,6	528	901	3,3	5,55
„ANTIK“ 	Erhabene Oberfläche naturrot, gebürstet	18 x 38 x 1,8	145 - 160	180	8	3,4	36	123,8	336	905	-	5,55
	Erhabene Oberfläche mit Handstrich und Fingerrille, naturrot, gebürstet	18 x 38 x 1,8	145 - 165	180	8	3,4	36	123,8	336	1127	-	5,55
	Handstrichart Sechseckschnitt, granuliert	18 x 38 x 1,4	145 - 165	180	8	1,7	36	64,1	480	841	-	-
„SAKRAL“ 	Rundschnitt	18 x 38 x 1,8	145 - 165	180	12	2,9	36	107,6	360	1051	-	5,55
	Segmentschnitt	18 x 38 x 1,8	145 - 165	180	12	2,5	36	91,8	360	900	-	5,55
	Geradschnitt	18 x 38 x 1,8	145 - 165	180	12	3,1	36	112,7	360	1098	-	5,55
	Korbbogenschnitt	18 x 38 x 1,8	145 - 165	180	12	2,5	36	91,4	360	896	-	5,55
„MANUFAKTUR“	Turmbiber	14 x 28 x 1,4	95 - 115	140	8	1,3	68	88,4	640	819	-	-

„PROFIL“-Strangfalzziegel

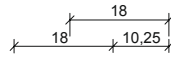
Der Biberschwanzziegel mit Profil.

Technische Daten			
	Größe:	ca. 205 x 400 mm	
		min. ca.	i. M. ca.
		max. ca.	
Deckbreite:	180 mm	180 mm	180 mm
Decklänge:	270 mm	290 mm	300 mm
	max. ca.	i. M. ca.	min. ca.
Ziegelbedarf:	20,6 Stk./m ²	19,2 Stk./m ²	17,9 Stk./m ²
Gewicht:	ca. 2,5 kg/Stk.	ca. 48,4 kg/m ²	
Minipack: 6 Stk. Palette: 324 Stk.			
Dachneigung	<ul style="list-style-type: none"> Regeldachneigung 30° mit Unterspannung ≥ 24° mit Unterdeckung verschweißt/verklebt ≥ 22° mit regensicherem Unterdach ≥ 18° mit wasserdichtem Unterdach ≥ 10° 		

Ortgangs-**ausbildung mit Ortgangsziegel links mit Ortgangsbrett****



Ortgangs-**ausbildung mit Ortgangsziegel rechts mit Ortgangsbrett****



* Laut dem Regelwerk des ZVDH soll bei Ortgangsiegeln der Abstand zwischen Innenkante Ortgangslappen und Außenkante Giebelwand bzw. Außenkante Bekleidung mindestens 1 cm betragen.

LAF-/FLA-Werte in mm

Firstziegel	DN	30°	35°	40°	45°	50°	55°	60°
BZ 3.0 Stk./m	LAF	75	75	75	75	75	75	75

LAF = Lattenabstand zum Firstschnittpunkt.

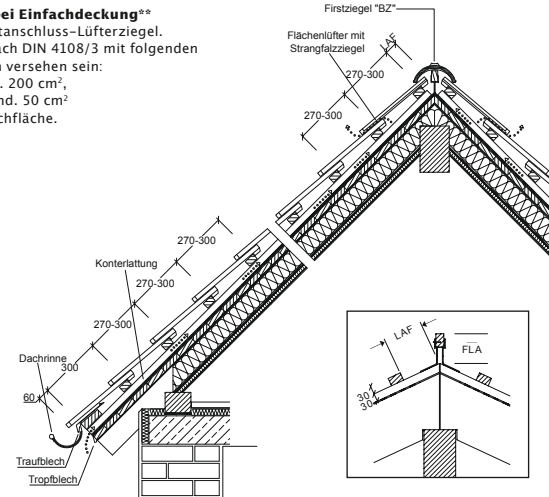
Maße gelten für 30/50-Lattung.

Bei 40/60-Lattung sind die LAF-Maße auf Anfrage bei CREATON erhältlich.

Einfachdeckung	Dachneigung	Lattweite X	Bedarf
„PROFIL“ 20,5 x 40 cm	> 30° ≤ 35°	27,0 cm	20,6 Stk./m ²
	> 35° ≤ 40°	28,0 cm	19,8 Stk./m ²
	> 40° ≤ 45°	29,0 cm	19,2 Stk./m ²
	> 45° ≤ 60°	30,0 cm	18,5 Stk./m ²
	> 60°	30,0 cm	18,5 Stk./m ²

Dachquerschnitt bei Einfachdeckung**

Entlüftung über Firstanschluss-Lüfterziegel.
Die Lüftung muss nach DIN 4108/3 mit folgenden freien Querschnitten versehen sein:
LQ Zuluft 2 ‰, mind. 200 cm²,
LQ Abluft 0,5 ‰, mind. 50 cm² der zugehörigen Dachfläche.



** Die dargestellte technische Zeichnung ist nur ein Konstruktionsbeispiel.

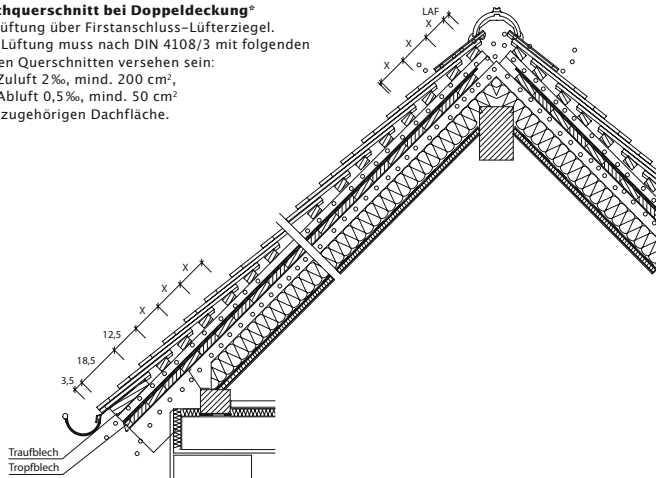
Biberschwanzziegel

Dacheinteilung, Bedarfsermittlung, Dachaufbau, Lüftung.

Doppeldeckung	Dachneigung	Lattweite X	Bedarf
Biberschwanzziegel 18 x 38 cm	> 30° ≤ 35°	14,5 cm	38,3 Stk./m ²
	> 35° ≤ 40°	15,0 cm	37,0 Stk./m ²
	> 40° ≤ 45°	15,5 cm	35,8 Stk./m ²
	> 45° ≤ 60°	16,0 cm	34,7 Stk./m ²
	> 60°	16,5 cm	33,6 Stk./m ²
Sächsischer Biberschwanzziegel 15,5 x 38 cm	> 30° ≤ 35°	14,5 cm	44,5 Stk./m ²
	> 35° ≤ 40°	15,0 cm	43,0 Stk./m ²
	> 40° ≤ 45°	15,5 cm	41,6 Stk./m ²
	> 45° ≤ 60°	16,0 cm	40,3 Stk./m ²
	> 60°	16,5 cm	39,1 Stk./m ²

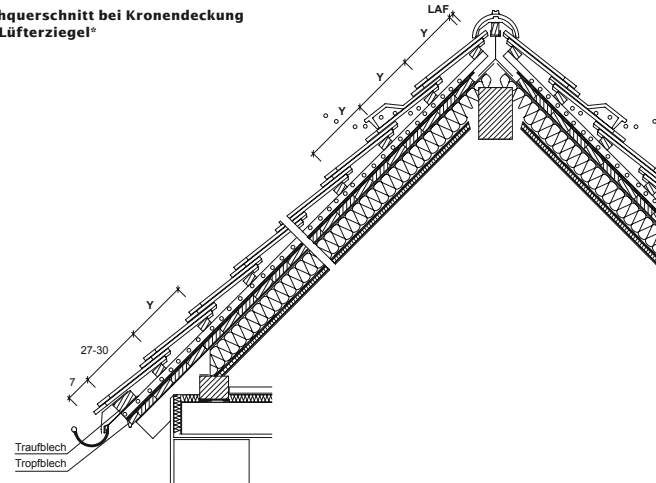
Dachquerschnitt bei Doppeldeckung*

Entlüftung über Firstanschluss-Lüfterziegel.
Die Lüftung muss nach DIN 4108/3 mit folgenden freien Querschnitten versehen sein:
LQ Zuluft 2‰, mind. 200 cm²,
LQ Abluft 0,5‰, mind. 50 cm²
der zugehörigen Dachfläche.



Kronendeckung	Dachneigung	Lattweite Y	Bedarf
Biberschwanzziegel 18 x 38 cm	> 30° ≤ 35°	29,0 cm	38,3 Stk./m ²
	> 35° ≤ 40°	30,0 cm	37,0 Stk./m ²
	> 40° ≤ 45°	31,0 cm	35,8 Stk./m ²
	> 45° ≤ 60°	32,0 cm	34,7 Stk./m ²
	> 60°	33,0 cm	33,6 Stk./m ²
Sächsischer Biberschwanzziegel 15,5 x 38 cm	> 30° ≤ 35°	29,0 cm	44,5 Stk./m ²
	> 35° ≤ 40°	30,0 cm	43,0 Stk./m ²
	> 40° ≤ 45°	31,0 cm	41,6 Stk./m ²
	> 45° ≤ 60°	32,0 cm	40,3 Stk./m ²
	> 60°	33,0 cm	39,1 Stk./m ²

Dachquerschnitt bei Kronendeckung mit Lüfterziegel*



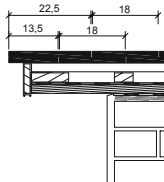
Österreichischer Biber 20/40/1,4 sowie „MANUFAKTUR“ Turmbiber.
Für weitere technische Informationen wenden Sie sich bitte an Ihren Fachberater.

* Die dargestellte technische Zeichnung ist nur ein Konstruktionsbeispiel.

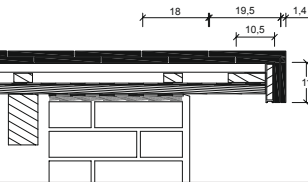
Biberschwanzziegel

Ortgangs-ausbildung

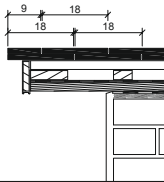
Ortgang mit Biberschwanzziegel
1¼ und ¾ und Ortgangbrett*



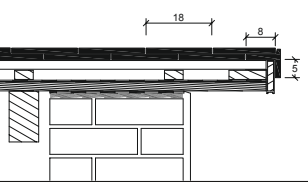
Ortgang mit „KLASSIK“ Biberschwanzziegel
Ortgangziegel 1¼ und ¾*



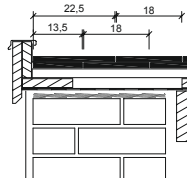
Ortgang mit Biberschwanzziegel
¼ und ½ mit Ortgangbrett*



Ortgang mit
Schiebe-Ortgang ½*



Ortgang mit Biberschwanzziegel
1¼ und ¾ und Nockenanschluss*



* Laut dem Regelwerk des ZVDH soll bei Ortgangziegeln der Abstand zwischen Innenkante Ortgang-lappen und Außenkante Giebelwand bzw. Außenkante Bekleidung mindestens 1 cm betragen.

Biberschwanzziegel

Technische Daten, LAF-Werte

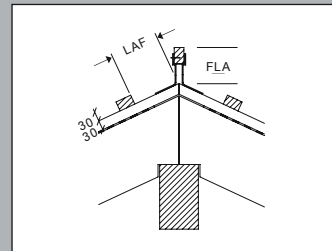
LAF-Werte in mm für 30/50 Lattung

First- ziegel	Stk./ lfm.	LQ mit Firstanschluss- Lüfterziegel ca.	DN	30°	35°	40°	45°	50°	55°	60°
				LAF	75	75	75	75	75	75
BZ	3	ca. 110 cm ²	LAF	75	75	75	75	75	75	75
BM	3	ca. 110 cm ²	LAF	75	70	65	65	60	60	55
BG	3	ca. 110 cm ²	LAF	75	75	75	75	75	75	70
BL	3	ca. 215 cm ²	LAF	80	80	80	-	-	-	-
BMK	3	ca. 110 cm ²	LAF	60	60	55	55	50	50	45
BMZ	2,7	ca. 230 cm ²	LAF	75	75	75	75	75	75	70

LAF-Werte in mm für 40/60 Lattung

First- ziegel	Stk./ lfm.	LQ mit Firstanschluss- Lüfterziegel ca.	DN	30°	35°	40°	45°	50°	55°	60°
				LAF	70	70	70	65	60	60
BZ	3	ca. 110 cm ²	LAF	70	70	70	65	60	60	60
BM	3	ca. 110 cm ²	LAF	70	65	60	55	45	45	40
BG	3	ca. 110 cm ²	LAF	70	70	70	65	60	60	55
BL	3	ca. 215 cm ²	LAF	75	75	75	-	-	-	-
BMK	3	ca. 110 cm ²	LAF	55	55	50	45	35	-	-
BMZ	2,7	ca. 230 cm ²	LAF	70	70	70	65	60	60	55

LAF = Lattenabstand zum Firstschnittpunkt.
Das FLA-Maß muss bauseits ermittelt werden.



Unterdachbahnen

„UNO“, „DUO“, „TRIO“, „QUATTRO“ – Die wirtschaftliche Lösung für ein sicheres Unterdach.

	Regeldachneigung	Regel-DN Unterschreitung laut CREATON	Mindestzusatzmaßnahmen			
			a	b	c	d
„MAGNUM“	22	-	≥ 16°	≥ 14°	≥ 12°	≥ 10°
„BALANCE“	22	-	≥ 16°	≥ 14°	≥ 12°	≥ 10°
„TITANIA“	22	-	≥ 16°	≥ 14°	≥ 12°	≥ 10°
„GALANT“	22	-	≥ 16°	≥ 14°	≥ 12°	≥ 10°
„FUTURA“	22	18	≥ 14°	≥ 12°	≥ 10°	≥ 7°
„PREMIUM“	22	18	≥ 14°	≥ 12°	≥ 10°	≥ 7°
„VIVA“	22	-	≥ 16°	≥ 14°	≥ 12°	≥ 10°
„MZ3“	22	-	≥ 16°	≥ 14°	≥ 12°	≥ 10°
„HARMONIE“	22	-	≥ 16°	≥ 14°	≥ 12°	≥ 10°
„CANTUS“	25	-	≥ 18°	≥ 16°	≥ 14°	≥ 10°
TERRA „OPTIMA“	25	-	≥ 18°	≥ 16°	≥ 14°	≥ 10°
„GRATUS“	25	-	≥ 18°	≥ 16°	≥ 14°	≥ 10°
„ELEGANZ“	30	-	≥ 24°	≥ 22°	≥ 18°	≥ 10°
„MIKADO“**	25	-	≥ 18°	≥ 16°	≥ 14°	≥ 10°
„DOMINO“**	25	-	≥ 18°	≥ 16°	≥ 14°	≥ 10°
„RAPIDO“	25	-	≥ 18°	≥ 16°	≥ 14°	≥ 10°
„RATIO“	25	-	≥ 18°	≥ 16°	≥ 14°	≥ 10°
„RUSTICO“	25	-	≥ 18°	≥ 16°	≥ 14°	≥ 10°
„SINFONIE“	22	18	≥ 14°	≥ 12°	≥ 10°	≥ 7°
„MELODIE“	22	-	≥ 16°	≥ 14°	≥ 12°	≥ 10°
„MAXIMA“	22	-	≥ 16°	≥ 14°	≥ 12°	≥ 10°
„ROMANO“	22	-	≥ 16°	≥ 14°	≥ 12°	≥ 10°
„ANTICO“	22	-	≥ 16°	≥ 14°	≥ 12°	≥ 10°
„HERZZIEGEL“	30	-	≥ 24°	≥ 22°	≥ 18°	≥ 10°
Biberschwanzziegel	30	-	≥ 24°	≥ 22°	≥ 18°	≥ 10°

* Bei Verlegung bis 7° Dachneigung sind die CREATON-Herstellervorschriften einzuhalten.

** Gilt nur bei Verbandsdeckung, Reihendeckung auf Anfrage bei Creaton erhältlich.

Mindestzusatzmaßnahmen bei bis zu drei „erhöhten Anforderungen“

a) CREATON „UNO“

Die klassische Unterspann- und Unterdeckbahn.

Anwendungsbereiche:

- hinterlüftete Dachaufbauten
- diffusionsoffene Dachaufbauten
- bei Wohngebäuden ist die CREATON „DUO“ zu verwenden!

b) CREATON „DUO“

Die wirtschaftliche Unterspann- und Unterdeckbahn mit Selbstklebestreifen für hohe Ansprüche.

oder

CREATON „DUO“ comfort pro

Die wirtschaftliche Unterdeckbahn für höchste Sicherheit.

Anwendungsbereiche:

- hinterlüftete Dachaufbauten
- diffusionsoffene Dachaufbauten
- Konstruktionen mit der Anforderung der Winddichtigkeit

c) CREATON „TRIO“

Die Unterdachbahn für hohe Anforderungen.

oder

CREATON „TRIO“ comfort extend

Die Unterdachbahn mit außergewöhnlichen Eigenschaften für Dach und Fassade.

Anwendungsbereiche:

- diffusionsoffene und hinterlüftete Dachaufbauten
- auch mit sehr flachen Dachneigungen
- In Kombination mit dem CREATON Zubehör als regensicheres Unterdach geeignet

d) CREATON „QUATTRO“

Die Unterdachbahn für höchste Anforderungen.

Anwendungsbereiche:

- diffusionsoffene Dachaufbauten mit sehr flachen Dachneigungen
- In Kombination mit dem CREATON Zubehör als wasserdichtes Unterdach geeignet

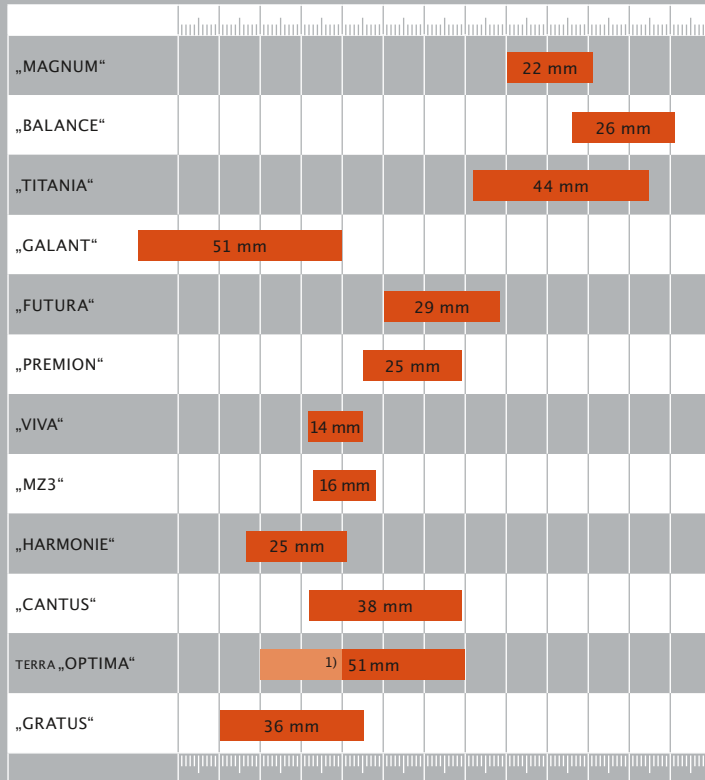
Lattweitenübersicht

Pressdachziegel

Verschiebepereich

in mm

310 320 330 340 350 360 370 380 390 400 410 420 430 440



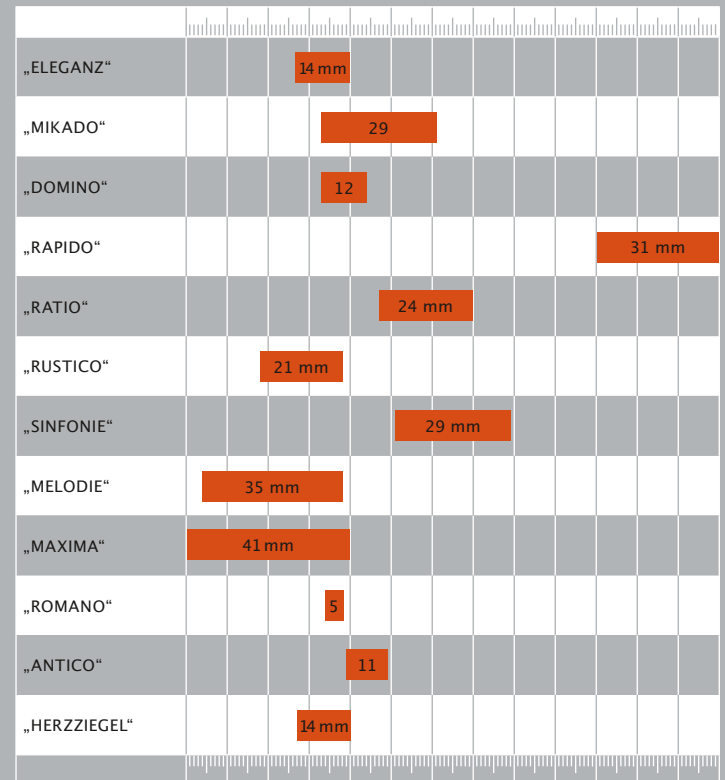
Verschiebepereich 310 320 330 340 350 360 370 380 390 400 410 420 430 440
in mm

1) Ortgang muss bei einer Decklänge von 330 bis 350 mm ausgeklinkt werden.

Verschiebepereich


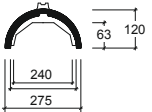
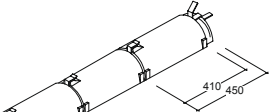

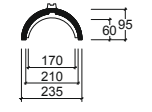
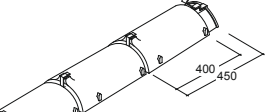

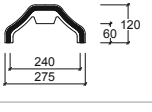
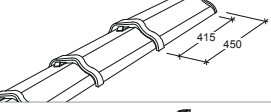

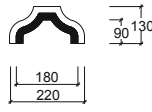
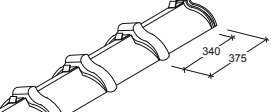

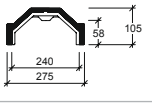
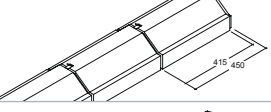

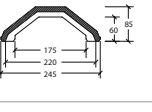
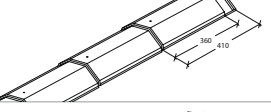

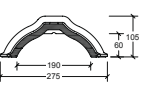
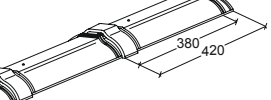
in mm


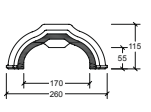
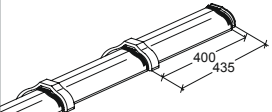

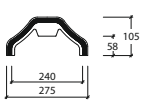
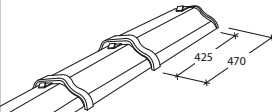

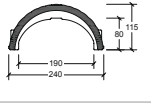
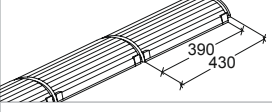

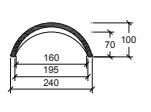
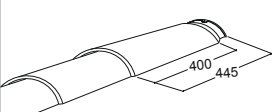

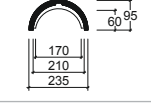
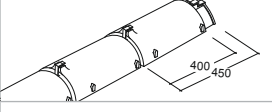

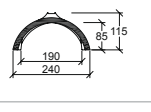
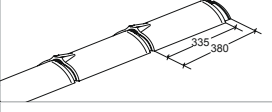

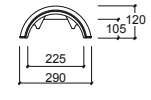
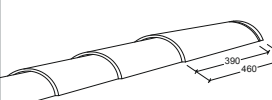
310 320 330 340 350 360 370 380 390 400 410 420 430 440



Verschiebepereich 310 320 330 340 350 360 370 380 390 400 410 420 430 440
in mm

Firstübersicht für Pressdachziegel


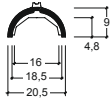
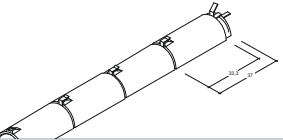

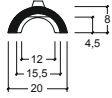
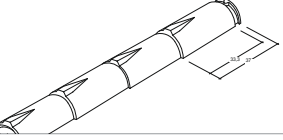

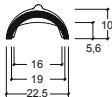
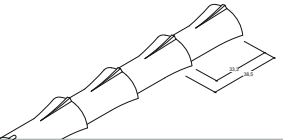

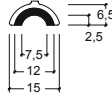
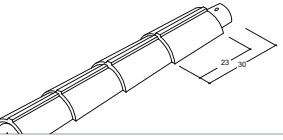

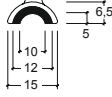
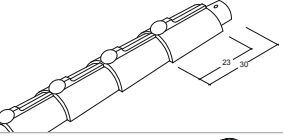

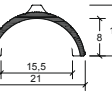
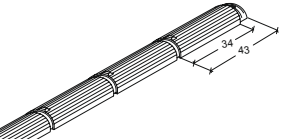
PF			
2,5 Stk./m			
PP und PZ			
2,5 Stk./m			
PR			
2,5 Stk./m			
PRK			
3,0 Stk./m			
PD			
2,5 Stk./m			
PI			
2,8 Stk./m			
PH und PHP			
2,6 Stk./m			

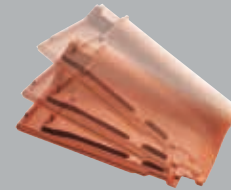
PRU			
2,5 Stk./m			
PT			
2,5 Stk./m			
PMZ			
2,6 Stk./m			
PM o.N.			
2,8 Stk./m			
PV			
2,5 Stk./m			
G10			
3,0 Stk./m			
PKO			
2,5 Stk./m			

Firstübersicht für Biberschwanzziegel

Flache Dachneigung

Jetzt mit gutem Ton bis 10° Dachneigung tolle Preisvorteile sichern.

BZ			
3,0 Stk./m			
BM			
3,0 Stk./m			
BG			
3,0 Stk./m			
BK o.K.			
4,3 Stk./m			
BK m.K.			
4,3 Stk./m			
BMZ			
2,7 Stk./m			



Je flacher das Dach, desto schneller kann windbedingt Regenwasser in den Unterdachbereich eindringen. Da die Fließgeschwindigkeit des Regenwassers bei flacher Dachneigung stark abnimmt, erhöht sich der Verschmutzungsgrad, vornehmlich bei Dachziegeln mit niedrigen oder gar offenen Verfaltungen.

Damit Sie auch bei extrem flachen Dachneigungen die außergewöhnlichen Vorteile des echten Tondachziegels nutzen können, haben wir die Flachdachziegel entwickelt, die sich durch zahlreiche patentierte Besonderheiten auszeichnen:

Aufgrund der völlig neuen Verfaltung, einer hervorragenden Wasserführung und eines außergewöhnlich günstigen cw-Wertes sind diese Ziegel auch für sehr flache Dächer bis 10° Dachneigung geeignet, sofern ein regensicheres Unterdach vorhanden ist.



Bis zu 10° Dachneigung möglich



„FUTURA“



„PREMION“



„SINFONIE“

Windsog-Sicherung

MIT CREATON AUF DER SICHEREN SEITE BEI DER WINDSOG NEUREGELUNG.

CREATON bietet höchste Sicherheit auch in Bezug auf die Sturmkammern. Mit den verschiedenen verfügbaren Klammern bieten wir Ihnen immer die maximale Sicherheit und gewährleisten selbstverständlich die geltenden Richtlinien zur Windsog-Neuregelung. Zudem unterstützen wir Sie mit unserem einfach handhabbaren Sturmkammer-Assistenten, der die Berechnung der notwendigen Klammern für Sie zuverlässig und einfach übernimmt.

STANDORT

GEBÄUDEHÖHE

DACHBEREICH

DACHAUFBAU



EINFACHER GEHT ES NICHT!

Die übersichtliche Tabelle zeigt alle berechneten Werte auf einen Blick. Neben der Breite der neu definierten Dachbereiche wird auch deren Fläche berechnet. Daneben sehen Sie die Anzahl an Sturmkammern pro Quadratmeter pro Bereich und die absolute Anzahl pro Bereich sowie den Gesamtbedarf an Klammern.

IHRE EINGABE

So können Sie ganz leicht noch einmal Ihre Eingabe überprüfen.

STURMKLAMMER-ERGEBNIS

Auf einen Blick schnell erfassbare Anzahl der erforderlichen Klammern.

DACHBEREICHE

Übersichtliche Darstellung der neu definierten Bereiche und deren Klammerbedarf.



JEDERZEIT ONLINE ABRUFBAR.

Der benutzerfreundliche CREATON Sturmkammer-Assistent für Internet, iPhone und Blackberry.

SCHNELL UND EINFACH BERECHNEN.

www.sturmkammer-assistent.de

Sturmklammerübersicht

Standardklammern	Lattung 30x50 mm/40x60 mm			SONDERKLAMMER Lattung universal		
	Einhängeklammer	Einschlagklammer	Biberklammer	„ANTICO“	„ROMANO“	„PROFIL“ Strangfalzziegel
Flachdachziegel						
„MAGNUM“	<input type="checkbox"/>	<input type="checkbox"/>	<input type="checkbox"/>	<input type="checkbox"/>	<input type="checkbox"/>	<input type="checkbox"/>
„BALANCE“	<input type="checkbox"/>	<input type="checkbox"/>	<input type="checkbox"/>	<input type="checkbox"/>	<input type="checkbox"/>	<input type="checkbox"/>
„TITANIA“	<input type="checkbox"/>	<input type="checkbox"/>	<input type="checkbox"/>	<input type="checkbox"/>	<input type="checkbox"/>	<input type="checkbox"/>
„GALANT“	<input type="checkbox"/>	<input type="checkbox"/>	<input type="checkbox"/>	<input type="checkbox"/>	<input type="checkbox"/>	<input type="checkbox"/>
„FUTURA“	<input type="checkbox"/>	<input type="checkbox"/>	<input type="checkbox"/>	<input type="checkbox"/>	<input type="checkbox"/>	<input type="checkbox"/>
„PREMIUM“	<input type="checkbox"/>	<input type="checkbox"/>	<input type="checkbox"/>	<input type="checkbox"/>	<input type="checkbox"/>	<input type="checkbox"/>
„VIVA“	<input type="checkbox"/>	<input type="checkbox"/>	<input type="checkbox"/>	<input type="checkbox"/>	<input type="checkbox"/>	<input type="checkbox"/>
„MZ3“	<input type="checkbox"/>	<input type="checkbox"/>	<input type="checkbox"/>	<input type="checkbox"/>	<input type="checkbox"/>	<input type="checkbox"/>
„HARMONIE“	<input type="checkbox"/>	<input type="checkbox"/>	<input type="checkbox"/>	<input type="checkbox"/>	<input type="checkbox"/>	<input type="checkbox"/>
Reformziegel						
„CANTUS“	<input type="checkbox"/>	<input type="checkbox"/>	<input type="checkbox"/>	<input type="checkbox"/>	<input type="checkbox"/>	<input type="checkbox"/>
TERRA „OPTIMA“	<input type="checkbox"/>	<input type="checkbox"/>	<input type="checkbox"/>	<input type="checkbox"/>	<input type="checkbox"/>	<input type="checkbox"/>
„GRATUS“	<input type="checkbox"/>	<input type="checkbox"/>	<input type="checkbox"/>	<input type="checkbox"/>	<input type="checkbox"/>	<input type="checkbox"/>
„ELEGANZ“	<input type="checkbox"/>	<input type="checkbox"/>	<input type="checkbox"/>	<input type="checkbox"/>	<input type="checkbox"/>	<input type="checkbox"/>
Glattziegel						
„MIKADO“	<input type="checkbox"/>	<input type="checkbox"/>	<input type="checkbox"/>	<input type="checkbox"/>	<input type="checkbox"/>	<input type="checkbox"/>
„DOMINO“	<input type="checkbox"/>	<input type="checkbox"/>	<input type="checkbox"/>	<input type="checkbox"/>	<input type="checkbox"/>	<input type="checkbox"/>
Falzziegel/Doppelmuldenfalzziegel						
„RAPIDO“	<input type="checkbox"/>	<input type="checkbox"/>	<input type="checkbox"/>	<input type="checkbox"/>	<input type="checkbox"/>	<input type="checkbox"/>
„RUSTICO“	<input type="checkbox"/>	<input type="checkbox"/>	<input type="checkbox"/>	<input type="checkbox"/>	<input type="checkbox"/>	<input type="checkbox"/>
„RATIO“	<input type="checkbox"/>	<input type="checkbox"/>	<input type="checkbox"/>	<input type="checkbox"/>	<input type="checkbox"/>	<input type="checkbox"/>
Hohlfalzziegel						
„SINFONIE“	<input type="checkbox"/>	<input type="checkbox"/>	<input type="checkbox"/>	<input type="checkbox"/>	<input type="checkbox"/>	<input type="checkbox"/>
„MELODIE“	<input type="checkbox"/>	<input type="checkbox"/>	<input type="checkbox"/>	<input type="checkbox"/>	<input type="checkbox"/>	<input type="checkbox"/>
Großflächenverschiebeziegel						
„MAXIMA“	<input type="checkbox"/>	<input type="checkbox"/>	<input type="checkbox"/>	<input type="checkbox"/>	<input type="checkbox"/>	<input type="checkbox"/>
Sonderformen						
„ROMANO“	<input type="checkbox"/>	<input type="checkbox"/>	<input type="checkbox"/>	<input type="checkbox"/>	<input type="checkbox"/>	<input type="checkbox"/>
„ANTICO“	<input type="checkbox"/>	<input type="checkbox"/>	<input type="checkbox"/>	<input type="checkbox"/>	<input type="checkbox"/>	<input type="checkbox"/>
„HERZZIEGEL“	<input type="checkbox"/>	<input type="checkbox"/>	<input type="checkbox"/>	<input type="checkbox"/>	<input type="checkbox"/>	<input type="checkbox"/>
Biberschwanzziegel						
BIBER (AUT, ROG, LEN)	<input type="checkbox"/>	<input type="checkbox"/>	<input type="checkbox"/>	<input type="checkbox"/>	<input type="checkbox"/>	<input type="checkbox"/>
„KERA-BIBER“	<input type="checkbox"/>	<input type="checkbox"/>	<input type="checkbox"/>	<input type="checkbox"/>	<input type="checkbox"/>	<input type="checkbox"/>
„SAKRAL“/„ANTIK“	<input type="checkbox"/>	<input type="checkbox"/>	<input type="checkbox"/>	<input type="checkbox"/>	<input type="checkbox"/>	<input type="checkbox"/>
„PROFIL“ Strangfalzziegel	<input type="checkbox"/>	<input type="checkbox"/>	<input type="checkbox"/>	<input type="checkbox"/>	<input type="checkbox"/>	<input type="checkbox"/>



Einhängeklammer

Die Klammer wird unter der Latte hindurch in diese eingehängt und mit dem langen Schenkel in der Seitenverfaltung befestigt. Der Ziegel links unten ist bei dieser Darstellung nicht abgebildet, sollte aber zuvor eingedeckt werden.



Einschlagklammer

Die Klammer wird mit dem Nagel in die Traglattung eingeschlagen und mit dem U-Schenkel in der Seitenverfaltung befestigt.



Biberklammer

Die Klammer wird von oben unter der Latte hindurch eingehängt. Der T-Schenkel hält die Ziegel von oben fest.



Sonderklammer „ANTICO“

Die beiden Haken der Klammer werden in Kopf- und Seitenverfaltung der zwei Ziegel am 4-Ziegel-Eck eingehängt und der Nagel eingeschlagen.



Sonderklammer „ROMANO“

Die beiden Haken der Klammer werden in Kopf- und Seitenverfaltung der zwei Ziegel am 4-Ziegel-Eck eingehängt und der Nagel eingeschlagen.



Sonderklammer „PROFIL“ Strangfalzziegel

Die beiden Haken der Klammer werden in die Seitenverfaltung eingehängt und auf den Kopfbereich des darunterliegenden Strangfalzziegels aufgesetzt. Anschließend wird der Nagel eingeschlagen.

► Gewohnte Sicherheit: Mit wenigen Sturmklammern ist jede Dacheindeckung umsetzbar. **FÜR ALLE CREATON ZIEGEL.**

Wissen macht den Unterschied



**DIE PRAXISNAHE
WEITERBILDUNG
VON CREATON**

FORUM
CAMPUS
WISSEN
PRAXIS

Die Wissensplattform für handwerkliche,
produkttechnische und persönliche Weiterbildung.



**Ihr Kontakt zum
CREATON | Campus**
Dillingen Straße 60
D-86637 Wertingen
Telefon: +49 (0) 8272 86 426
Telefax: +49 (0) 8272 86 401
campus@creaton.de

Jetzt einfach den QR-Code
mit Ihrem Smartphone ab-
scannen und direkt online
zum CREATON | Campus
anmelden!

www.creaton-campus.de

