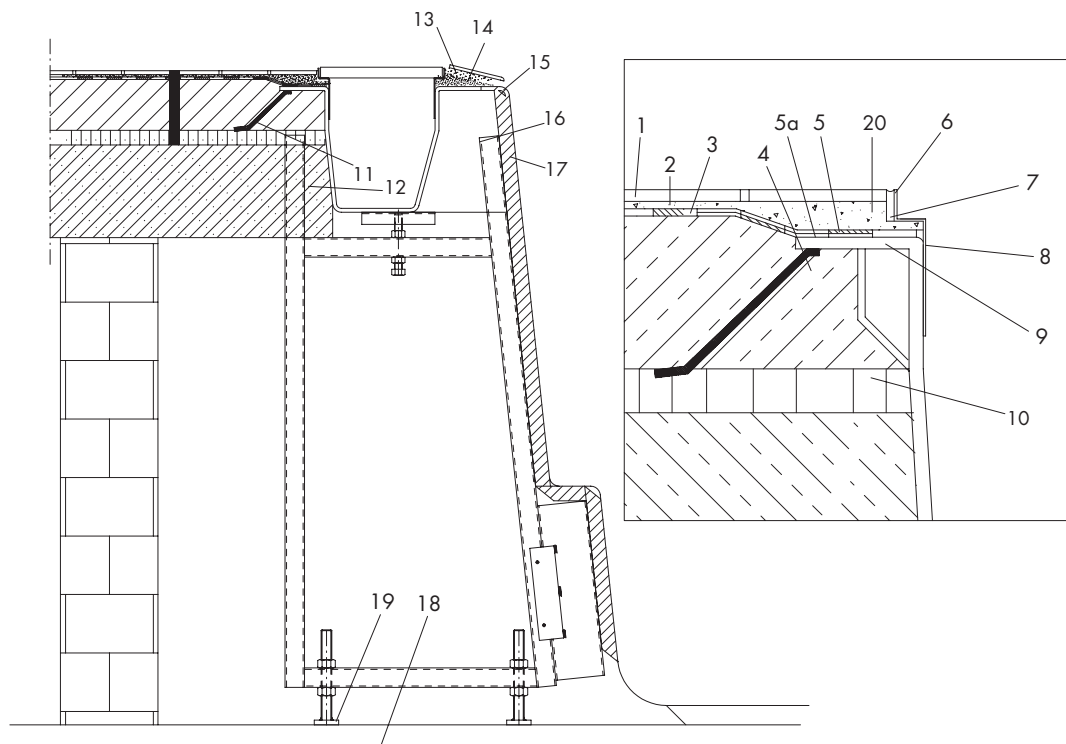


Anschluss Verbundabdichtung an GFK-Becken Einbau mit Wandverstrebnungen

Hersteller:

RivieraPool · Fertigschwimmbad GmbH
Klößnerstraße 2
D-49744 Geeste/Dalum
www.pools.de



- | | |
|---------------------------------------|---|
| 1 Fliesen | 11 Betonanker |
| 2 Elastischer Fliesenkleber UNIFIX-S3 | 12 Beton |
| 3 Abdichtung mit AQUAFIN®-RS300 | 13 Fliese |
| 4 Estrich aus ASO®-EZ4-Plus | 14 Dünnbettmörtel ASODUR®-EK98 |
| 5 ASO®-Dichtband-2000-S | 15 Beckenwand |
| 5a ASOFLEX-AKB-Wand | 16 Stahlstütze mit Justierschraube |
| 6 Versiegelung mit ESCOSIL-2000-UW | 17 Dämmung in Beckenwand |
| 7 Vorfüllmaterial | 18 Betondecke nach Statik |
| 8 Rinnenwehr | 19 Schwerlastdübel |
| 9 GFK-Rinne angeschliffen | 20 Egalisierung mit Epoxidharz-
mörtel ASODUR®-EMB |
| 10 Dämmung | |