

BMI **BRAAS**

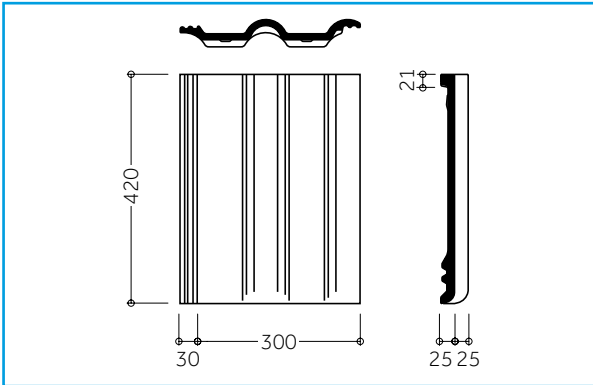


Dachsteine

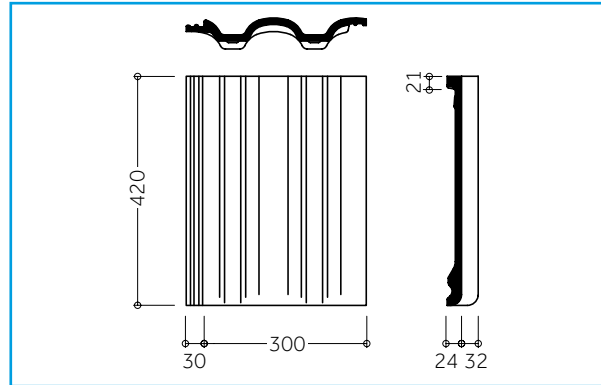
Braas Dachsteine

PROFILIERTE DACHSTEINE 10ER-FORMAT

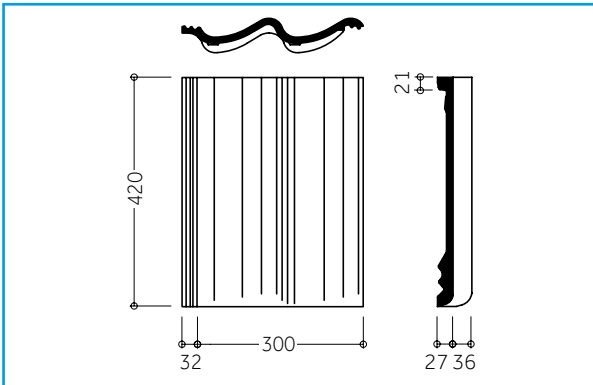
Frankfurter Pfanne



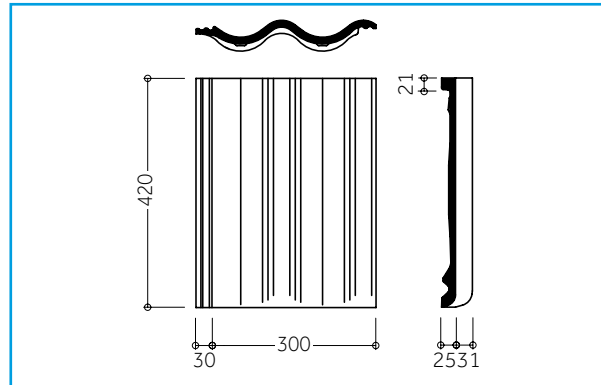
Taunus Pfanne



Doppel-S / Doppel-S Aerlox

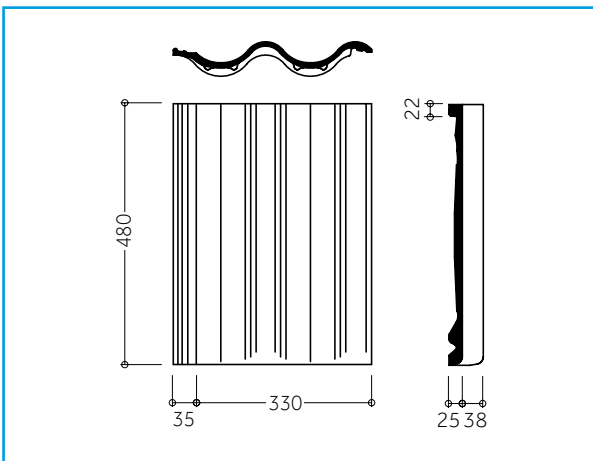


Harzer Pfanne



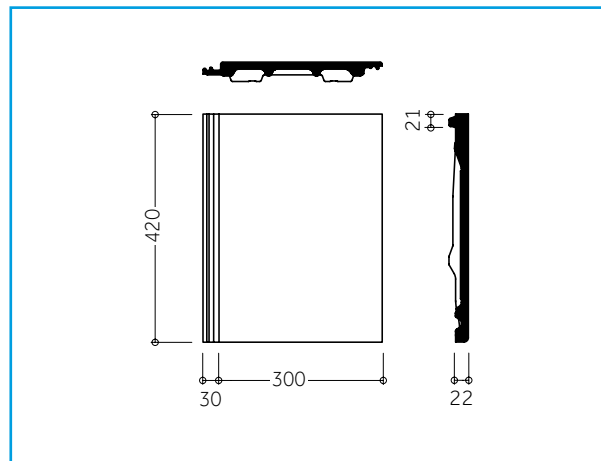
7ER-FORMAT

Harzer Pfanne 7 (Big)



EBENER DACHSTEIN 10ER-FORMAT

Tegalit



TECHNISCHE DATEN/ÜBERSICHT

	Frankfurter Pfanne	Taunus Pfanne	Doppel-S / Doppel-S Aerlox	Harzer Pfanne	Harzer Pfanne 7	Tegalit
Deckung	in Reihe	in Reihe	in Reihe	in Reihe	in Reihe	im Verband
Schnürabstand (mm)						
Flächenpfanne	300	300	300	300	330	300
Halbe Pfanne	150	150	150	150	165	150
Ortgangpfanne links	260	260	260	260	290	260/110**
Ortgangpfanne rechts	290	290	290	290	325	290/140**
Min. Lattenabstand (LA) [mm]	312	312	312	312	372	312
Max. Lattenabstand (LA) < 22° DN [mm]	320	320	320	320	380	315 < 25°
Max. Lattenabstand (LA) 22° – 30° DN [mm]	335	335	335	335	395	325 25° – 35
Max. Lattenabstand (LA) > 30° DN [mm]	345	345	345	345	405	340 > 35°
Lattenabstand Traufe (LAT) [mm]	320 – 400	320 – 400	320 – 400	320 – 400	380 – 460	320 – 400
Lattenabstand First (LAF) [mm]	40	40	40	40	40	40
Bedarf ca. [St./m ²]*	9,7 – 10,7	9,7 – 10,7	9,7 – 10,7	9,7 – 10,7	7,5 – 8,2	9,8 – 10,7
Gewicht ca. [kg/St.]	4,35	4,30	4,35 / 3,00	4,35	5,25	5,50
Gewicht Fläche ca. [kg/m ²]*	42,2 – 46,5	41,7 – 46,0	42,2 – 46,5 / 29,0 – 32,1	42,2 – 46,5	39,4 – 43,1	53,9 – 58,9
Lastannahme nach DIN EN 1991-1-1 einschl. Lattung bei Bedarf ≤ 10 St./m ² [kN/m ²] bei Bedarf > 10 St./m ² [kN/m ²]	0,50 0,55	0,50 0,55	0,50 0,55	0,50 0,55	0,50 —	0,60 0,65

* Abhängig von Dachneigung (DN) und dem danach gewählten Lattenabstand.

** Halbe Ortgangpfannen.

ALLGEMEINES ZUR REGENSICHERHEIT

ANFORDERUNGEN

Geneigte Dächer sind regensicher auszubilden. Die Regensicherheit einer Dachdeckung hängt maßgeblich vom Dachdeckungsmaterial ab. Bei normalen Anforderungen erzielt eine fachgerechte Dachdeckung die notwendige Regensicherheit.

Um auch erhöhten Anforderungen gerecht zu werden, muss je nach Art und Umfang sowohl das geeignete Dachdeckungsmaterial als auch eine darauf abgestimmte Zusatzmaßnahme zur Regensicherheit ausgewählt werden.

Erhöhte Anforderungen können sich aus Folgendem ergeben:

Dachneigung

- Unterschreitung der Regeldachneigung

Nutzung, wie z. B.

- Nutzung des Dachgeschosses, insbesondere zu Wohnzwecken, stellt sinngemäß zwei weitere erhöhte Anforderungen dar
- Landwirtschaftlich genutzte Gebäude

Konstruktion, wie z. B.

- Stark gegliederte Dachflächen
- Besondere Dachformen
- Große Sparrenlängen

Klimatischen Verhältnissen, wie z. B.

- Exponierte Lage
- Extreme Standorte
- Schneereiche Gebiete
- Windreiche Gebiete
- Besondere Witterungsverhältnisse

Technischen Anlagen, wie z. B.

- Auf- oder Indachsystemen
- Klimageräten
- Antennenanlagen
- Laufanlagen
- Belichtungssystemen

Örtlichen Bestimmungen, wie z. B.

- Landesbauordnung
- Bauaufsichtliche Vorschriften
- Städte-, Kreis- und Gemeindeverordnungen oder -sätzen
- Auflagen des Denkmalschutzes

REGELDACHNEIGUNG

Als Regeldachneigung wird die Dachneigungsgrenze verstanden, bei der sich eine Dachdeckung in der Praxis als ausreichend regensicher erwiesen hat. Bei der Unterschreitung der Regeldachneigung sind Zusatzmaßnahmen erforderlich.

Die Regeldachneigung ist abhängig vom Dachstein-Modell.

MINDESTDACHNEIGUNG

Die Mindestdachneigung gemäß Regelwerk des ZVDH für Dachpfannen beträgt 10°.

Regeldachneigung

Dachstein-Modell	Regeldachneigung
Frankfurter Pfanne	22°
Taunus Pfanne	22°
Doppel-S / Doppel-S Aerlox	22°
Harzer Pfanne	22°
Harzer Pfanne 7	22°
Tegalit	25°

Umrechnung Dachneigung

Grad	Prozent	Grad	Prozent
10°	17,6 %	40°	83,9 %
12°	21,3 %	42°	90,0 %
14°	24,9 %	44°	96,5 %
16°	28,7 %	45°	100,0 %
18°	32,5 %	46°	103,5 %
20°	36,4 %	48°	111,0 %
22°	40,4 %	50°	119,2 %
24°	44,5 %	52°	128,0 %
26°	48,7 %	54°	137,6 %
28°	53,1 %	56°	148,3 %
30°	57,7 %	58°	160,0 %
32°	62,4 %	60°	173,2 %
34°	67,4 %	62°	188,1 %
36°	72,6 %	64°	205,0 %
38°	78,0 %	65°	214,5 %

Braas Dachsteine

ZUSATZMAßNAHMEN

Als Zusatzmaßnahmen gelten:

- Unterdach
- Unterdeckung
- Unterspannung
- Wärmedämmsysteme, die die Funktion von Unterdach, Unterdeckung oder Unterspannung erfüllen

Zusatzmaßnahmen sind vorzusehen:

- Grundsätzlich mindestens Unterspannung, außer bei untergeordneten Gebäuden
- Bei höherwertigen Gebäuden orientiert sich die Art bzw. Klasse der Zusatzmaßnahme
 - am Grad der Unterschreitung der Regeldachneigung
 - an der Art der erhöhten Anforderungen an das Dach

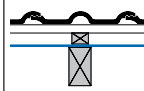
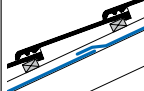
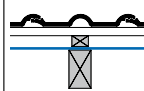
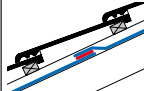


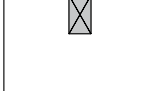

So stellt die Nutzung des Dachgeschosses insbesondere zu Wohnzwecken sinngemäß zwei erhöhte Anforderungen dar. Bei besonders hohen Anforderungen und/oder besonderen örtlichen Bestimmungen ist eine höherwertigere Zusatzmaßnahme zu wählen. Grundsätzlich können höherwertigere Zusatzmaßnahmen auch anstelle der Mindestmaßnahme eingesetzt werden.

Für höherwertigere Gebäude erfolgt die tabellarische Zuordnung der Zusatzmaßnahme zu den erhöhten Anforderungen für Dachsteine in Tabelle Seite 6. Die in der Tabelle genannten Zusatzmaßnahmen sind Mindestmaßnahmen. Die Tabelle dient der Orientierung und entbindet nicht von der eigenverantwortlichen Einschätzung der auf das Bauvorhaben bezogenen Anforderungen.

Untergeordnete Gebäude, wie z. B. Carports, Scheunen, Lagerschuppen haben einen geringeren Schutzbedarf bezogen auf die Regensicherheit. Die Zusatzmaßnahme ist für den Einzelfall zu vereinbaren.

Auch wenn Lagerschuppen, Scheunen, Stallungen vordergründig Gebäude mit eher untergeordneter Nutzung darstellen, ist ggf. mit erhöhten Anforderungen aus dem Gebäudeinneren durch Staub und/oder Feuchtigkeit zu rechnen, die sich ungünstig auf die Dachdeckung sowie die Unterkonstruktion auswirken können. Dem kann vorgebeugt werden z. B. durch eine Unterdeckung auf Schalung in Verbindung mit ausreichend bemessener Lüftung. Eine Schalung ist weniger anfällig gegenüber Beschädigung von innen, wie sie sich z. B. bei der Heu- oder Strohlagerung ergeben können. Außerdem ist sie in der Lage, Feuchtigkeitsspitzen abzapfen.

Beschreibung regensichernder Zusatzmaßnahmen / temporärer Zusatzmaßnahmen

ZVDH Klasse	Regensichernde Zusatzmaßnahme	Beschreibung	Querschnitt	Längsschnitt
	Unterspannung	<ul style="list-style-type: none"> • Kennzeichnend ist die Ausführung mit freihängenden oder freigespannten Unterspannbahnen ohne flächige Unterlage. • Die Unterspannbahnen werden mit einer Höhen- und Seitenüberdeckung von mindestens 10 cm verlegt. • Unterspannungen werden als belüftete Konstruktion ausgeführt. • Bei nahtgesicherten Unterspannungen empfiehlt es sich die Überlappungen temporär zu unterstützen, um durch einen höheren Anpressdruck eine sichere Verklebung zu erzielen. 		
6	Überlappte Unterspannung	Überlappung mind 10 cm.		
4	Nahtgesicherte Unterspannung	Überlappungen verklebt.		
3	Naht- und perforationsgesicherte Unterspannung	<ul style="list-style-type: none"> • Überlappungen regensicher verklebt und in Abhängigkeit vom Werkstoff und dem davon abzuleitenden Bedarf unterhalb der Konterlattung mit Maßnahmen gegen Wassereintritt, wie z. B. Nageldichtmaterial, gesichert. • Bei Divoroll Bahnen ist eine Perforationssicherung mit Nageldichtmaterial erforderlich. 		
3 ²⁾	Naht- und perforationsgesicherte Unterspannung mit Schlagregenprüfung Bahn und Zubehör	<ul style="list-style-type: none"> • Überlappungen schlagregensicher verklebt und in Abhängigkeit vom Werkstoff und dem davon abzuleitenden Bedarf unterhalb der Konterlattung mit Maßnahmen gegen Wassereintritt, wie z. B. Nageldichtmaterial, gesichert. • Bei Divoroll Bahnen ist eine Perforationssicherung mit Nageldichtmaterial erforderlich. 		

Beschreibung regensichernder Zusatzmaßnahmen / temporärer Zusatzmaßnahmen

ZVDH Klasse	Regensichernde Zusatzmaßnahme	Beschreibung	Querschnitt	Längsschnitt
	Unterdeckung	<ul style="list-style-type: none"> • Kennzeichnend ist die regensichere Ausführung mit ausreichend wasserundurchlässigen Bahnen auf einer ausreichend tragfähigen Unterlage • Bei nahtgesicherten / verklebten Unterdeckbahnen, die im Bauzustand ohne Dämmunterlage gespannt verlegt werden, empfiehlt es sich die Überlappungen temporär zu unterstützen, um durch einen hohen Anpressdruck eine sichere Verklebung zu erzielen. • Mit dampfdiffusionsoffenen Bahnen kann bis Unterkante Schalung / Bahn gedämmt werden und auf Lüftungsöffnung verzichtet werden. 		
5	Überlappte oder verfalzte Unterdeckung	<ul style="list-style-type: none"> • Überlappung mind. 10 cm. • Die Wärmedämmstoffe dürfen die Unterdeckbahn nicht nach außen drücken und eventuell oberseitig ablaufende Feuchtigkeit in den Bereich der Konterlattung führen. 		
4	Verschweißte oder verklebte Unterdeckung	<ul style="list-style-type: none"> • Überlappungen werkstoffgerecht verschließen. • Wärmedämmstoffe dürfen die Unterdeckbahn nicht nach außen drücken und oberseitig ablaufende Feuchtigkeit in den Bereich der Konterlattung führen. 		
3	Naht- und perforationsgesicherte Unterdeckung	<ul style="list-style-type: none"> • Überlappungen regensicherer verklebt und in Abhängigkeit vom Werkstoff und dem davon abzuleitenden Bedarf unterhalb der Konterlattung mit Maßnahmen gegen Wassereintritt, wie z. B. Nageldichtmaterial, gesichert. • Bei Divoroll Bahnen ist eine Perforationssicherung mit Nageldichtmaterial erforderlich. 		
3 ³⁾	Naht- und perforationsgesicherte Unterdeckung mit Schlagregenprüfung Bahn und Zubehör	<ul style="list-style-type: none"> • Überlappungen schlagregensicherer verklebt und in Abhängigkeit vom Werkstoff und dem davon abzuleitenden Bedarf unterhalb der Konterlattung mit Maßnahmen gegen Wassereintritt, wie z. B. Nageldichtmaterial, gesichert. • Bei Divoroll Bahnen ist eine Perforationssicherung mit Nageldichtmaterial erforderlich. 		
Unterdach		<ul style="list-style-type: none"> • Kennzeichnend ist die wasserdichte Ausführung der Fläche einschließlich der Überlappungen auf einer ausreichend tragfähigen Unterlage. 		
2	Regensicheres Unterdach	<ul style="list-style-type: none"> • Die Konterlattung wird nicht eingebunden. Bei Divoroll Top RU ist eine Perforationssicherung mit Dichtmasse erforderlich. • Durchdringungen, Einbauteile und Anschlüsse sind regensicher auszuführen. • Mit dampfdiffusionsoffenen Bahnen kann bis Unterkante Schalung / Bahn gedämmt werden und auf Lüftungsöffnung verzichtet werden. • Wird das Divoroll Top RU System eingesetzt sind die Hersteller-Verarbeitungsvorschriften zu beachten. 		
1	Wasserdichtes Unterdach	<ul style="list-style-type: none"> • Die Abdichtung wird über die Konterlattung geführt. Es wird empfohlen abgeschrägte Konterlatteln oder beidseitig Dreikantleisten zu verwenden. • Durchdringungen, Einbauteile, Anschlüsse sind wasserdicht auszuführen. • Das wasserdichte Unterdach darf keine Öffnungen aufweisen. • Bei wärmegeprägten Dachkonstruktionen sollten dampfdichte Unterdächer möglichst gut hinterlüftet werden. 		
Temporäre Zusatzmaßnahme				
	Behelfsdeckung	<ul style="list-style-type: none"> • Behelfsdeckungen schützen das Gebäude bis zur eigentlichen Dachdeckung temporär vor Feuchtigkeit. Da dies für zu Wohnzwecken genutzte Dächer von besonderer Bedeutung ist, müssen Zusatzmaßnahmen hierbei den stofflichen Eigenschaften einer Behelfsdeckung entsprechen. • Behelfsdeckungen können durch Einhausen, Abplanen oder durch regensichernde Zusatzmaßnahmen geschaffen werden. • Unterdächer können die Funktion einer Behelfsdeckung erfüllen. • Unterdeckungen und Unterspannungen der Klassen A und B können für einen vom Hersteller angegebenen Zeitraum die Funktion einer Behelfsdeckung erfüllen. • Das dafür erforderliche Zubehör muss hierfür geeignet sein. • Anschlüsse und Durchdringungen sind regensicher auszuführen. 		
	Vordeckung	Eine Vordeckung stellt eine Zusatzmaßnahme unter direkt befestigten Deckungen dar. Ihre regensichernde Funktion endet mit dem Zeitpunkt der Deckung.		

Braas Dachsteine

Zuordnung regensichernde Zusatzmassnahmen

Die Zuordnung von regensichernden Zusatzmaßnahmen in Anlehnung an das „ZVDH-Fachregelwerk“ mit der Zuordnung der Braas Pfannen und Braas Bahnen dient zur Orientierung und entbindet nicht von der eigenverantwortlichen Einschätzung der auf das Bauvorhaben bezogenen Anforderungen. Die genannten Zusatzmaßnahmen sind Mindestmaßnahmen. Die Tabelle gilt nicht für untergeordnete Gebäude (z. B. Carport, Lagerschuppen).¹⁾

		Erhöhte Anforderungen ³⁾		
22°	25°	Nutzung – Konstruktion – klimatische Verhältnisse – technische Anlagen		
Frankfurter Pfanne Taunus Pfanne Doppel-S/Doppel-S Aerlox Harzer Pfanne Harzer Pfanne 7	Tegalit			
		Keine oder eine weitere erhöhte Anforderung ³⁾	zwei weitere erhöhte Anforderungen ³⁾	drei weitere erhöhte Anforderungen ³⁾
≥ 22°	≥ 25°	Klasse 6 Unterspannung Divoroll Duotec Divoroll Kompakt	Klasse 5 überlappte Unterdeckung Divoroll Duotec Divoroll Kompakt oder Klasse 4 nahtgesicherte Unterspannung Divoroll Duotec 2S Divoroll Kompakt 2S Divoroll Universal+ 2S Divoroll Maximum+ 2S Divoroll Top RU	Klasse 4 verklebte Unterdeckung nahtgesicherte Unterspannung Divoroll Duotec 2S Divoroll Kompakt 2S Divoroll Universal+ 2S Divoroll Maximum+ 2S Divoroll Top RU
≥ 18°	≥ 21°	Klasse 4 verklebte Unterdeckung nahtgesicherte Unterspannung Divoroll Duotec 2S Divoroll Kompakt 2S Divoroll Universal+ 2S Divoroll Maximum+ 2S Divoroll Top RU	Klasse 3 naht- und perforationsgesicherte Unterdeckung naht- und perforationsgesicherte Unterspannung Divoroll Duotec 2S Divoroll Kompakt 2S Divoroll Universal+ 2S Divoroll Maximum+ 2S Divoroll Top RU jeweils mit Dichtmasse oder Nageldichtvlies	
≥ 14°	≥ 17°	Klasse 3 naht- und perforationsgesicherte Unterdeckung naht- und perforationsgesicherte Unterspannung Divoroll Duotec 2S Divoroll Kompakt 2S Divoroll Universal+ 2S Divoroll Maximum+ 2S Divoroll Top RU jeweils mit Dichtmasse oder Nageldichtvlies		Klasse 3 ²⁾ naht- und perforationsgesicherte Unterdeckung Divoroll Kompakt 2S Divoroll Universal+ 2S Divoroll Maximum+ 2S Divoroll Top RU jeweils mit Dichtmasse oder Nageldichtvlies und auf druckfester Unterlage
≥ 10° Mindestdachneigung	≥ 13°	Klasse 2 regensicheres Unterdach Divoroll Top RU mit Dichtmasse oder Nageldichtvlies oder Divoroll Premium WU mit Nageldichtvlies ⁴⁾ jeweils auf druckfester Unterlage	Klasse 1 wasserdichtes Unterdach Divoroll Premium WU ⁴⁾ mit Systemkomponenten auf druckfester Unterlage	
	< 13°		Klasse 1 wasserdichtes Unterdach Divoroll Premium WU ⁴⁾ mit Systemkomponenten auf druckfester Unterlage	
	≥ 10° Mindestdachneigung		Divoroll Premium WU ⁴⁾ mit Systemkomponenten auf druckfester Unterlage	

1) ZVDH Fachregeln beachten.

2) Der Nachweis hinsichtlich der Funktionssicherheit der verwendeten Produkte einschließlich Zubehör nach den Vorgaben des Merkblattes „Unterdächer, Unterdeckungen, Unterspannungen“ wird erfüllt.

3) Erhöhte Anforderungen bilden Kategorien gemäß der Fachregel für Dachdeckungen mit Dachziegeln und Dachsteinen. Weitere erhöhte Anforderungen können sich aus der Gewichtung innerhalb einer Kategorie ergeben. Z. B. können klimatische Verhältnisse mehrere erhöhte Anforderungen ergeben.

4) Eigene Verlegeanleitung für Divoroll Premium WU beachten.

Anmerkungen

- Von Braas empfohlen werden die „fettgedruckten“ Bahnentypen, die den erhöhten Anforderungen gerecht werden. Analog der Vorgaben aus den ZVDH-Regelwerkteilen sind für die jeweiligen Klassen aber auch andere „dünngedruckte“ Braas Bahnen möglich.
- In Klasse 1 bewegt sich das wasserdichte Unterdach mit Divoroll Premium WU und seinen Systemkomponenten und in Klasse 2 das regensichere Braas Divoroll Top RU System oder Premium WU System außerhalb der Fachregel. Für dieses innovative Unterdachsystem gilt vorrangig die Verlegeanleitung. Das ist zu vereinbaren, zum Beispiel durch: „Die Ausführung des Unterdachsystems erfolgt außerhalb der Fachregeln. Es gelten die Herstellerverarbeitungsvorschriften. Der Bauherr ist umfänglich darüber informiert und einverstanden.“
- In Klasse 3 und 4 werden Braas Bahnen mit vorkonfektionierten Klebestreifen in der Überlappung empfohlen. Hiermit ist eine höhere Sicherheit wie mit nachträglich aufzubringenden Klebändern möglich. Bei „nahtgesicherter Unterspannung“ wird die kurzfristige unterseitige Unterstützung der Überlappung empfohlen, um einen höheren Anpressdruck für eine sichere Verklebung der Bahn zu erzielen.
- In Klasse 3²⁾ sollen die Bahnen zur sicheren Verklebung nur auf druckfester Unterlage (z. B. Schalung) verlegt werden. Somit wird den hohen Anforderungen eine hochwertige Ausführung zugeordnet.
- In Klasse 4 werden bei den über die Sparren gespannten Unterspan- oder Unterdeckbahnen möglichst feste/steife Braas Bahnen zur sicheren Verklebung in der Überlappung empfohlen.
- Für die Perforationsicherung der Divoroll Maximum+ 2S empfehlen wir das Divoroll Nageldichtvlies.

Bitte beachten:

Sollte ein Teil oder die komplette Dachdeckung für z. B. Reparaturen, Einbau von Solaranlagen, Inspektionsarbeiten o. ä. entfernt werden und dauern die Arbeiten mehrere Tage, so muss die Unterkonstruktion z. B. mit einer Plane vorübergehend abgedeckt werden. Somit können witterungsbedingte Schäden an der Unterkonstruktion vermieden werden.

KONTERLATTEN

Konterlatten der Sortierklasse S 10 TS nach DIN 4074-1 oder andere Abstandshalter mit einer Mindestenddicke von 24 mm sind erforderlich:

- Bei Unterdach, Unterdeckung und Unterspannung, auf denen eventuell durch die Dachdeckung eindringende Feuchtigkeit nicht ungehindert ablaufen kann (z. B. bei mindestens formstabiler Unterlage, Unterspannungen ohne Durchhang)
- Bei ebenen Dachsteinen
- Bei Dachneigungen unterhalb der Regeldachneigung
- Bei regensichernden Zusatzmaßnahmen mit $s_d \leq 1,5$ m

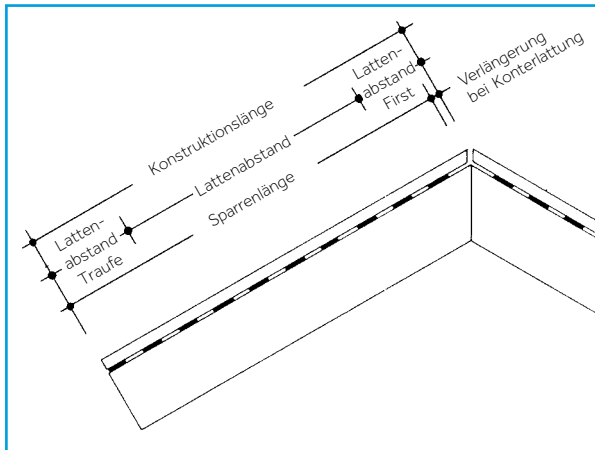
Einfluss Konterlatte auf Decklänge

Um die entsprechende Überdeckung bzw. den erforderlichen Lattenabstand zu gewährleisten, sollte bei der Planung die gewünschte Sparrenlänge auf die Tabellenwerte abgestimmt werden. Die in den folgenden Tabellen angegebenen Konstruktionslängen enthalten die eventuelle Verlängerung bei Konterlattung. Die Konstruktionslänge ergibt sich aus dem Lattenabstand + Lattenabstand Traufe + Lattenabstand First.

Verlängerung der Decklänge bei Konterlattung (Angaben in mm)

Dachneigung [Grad]	10	16	18	20	22	24	26	28	30	32	34	36
Konterlatte 30/50	5	9	10	11	12	13	15	16	17	19	20	22
Konterlatte 40/60	7	11	13	15	16	18	20	21	23	25	27	29

Dachneigung [Grad]	38	40	42	44	46	48	50	52	54	56	58	60
Konterlatte 30/50	23	25	27	29	31	33	36	38	41	44	48	52
Konterlatte 40/60	31	34	36	39	41	44	48	51	55	59	64	69



TRAGLATTEN

Die Latten müssen Sortierklasse S 10 TS nach DIN 4074-1 „Sortierung von Nadelholz nach der Tragfähigkeit“ entsprechen. Bewährte Querschnitte sind in Abhängigkeit von Belastung und Sparrenabstand zu verwenden.

Traglattennennquerschnitte profilierte Dachsteine 10er- und 7er-Format

Achsabstand Unterkonstruktion [cm]	Traglattennennquerschnitte* [mm]
≤ 80	30/50
≤ 100	40/60

Traglattennennquerschnitte Tegalit 10er-Format

Achsabstand Unterkonstruktion [cm]	Traglattennennquerschnitte* [mm]
≤ 75	30/50
≤ 90	40/60

* Nennquerschnitte sind Erfahrungswerte, die örtlichen Gegebenheiten sind zu berücksichtigen, ggf. ist ein statischer Nachweis erforderlich. Bei Achsabstand Unterkonstruktion > 1 m ist ein statischer Nachweis erforderlich.

Dachdeckungen mit dem ebenen Dachstein Tegalit zeichnen sich aufgrund der strengen Geometrie durch eine klare, horizontale Linienführung aus. Durch die Ebenheit der Unterkonstruktion sollte dem beson-

ders Rechnung getragen werden. Soll die Deckung auch im Bereich unterliegender Blechanschlüsse und Eindeckrahmen höchsten optischen Ansprüchen gerecht werden, so empfiehlt es sich, mindestens 40/60er Traglatten zu verwenden und diese entsprechend der aufragenden Anschlüsse auszuklinken.

WINDSOGSICHERUNG

Grundsätzlich sind zu befestigen:

- Jeder Dach-/Formstein an Ortsgang und Pult z. B. mit je einer Schraube in den vorgesehenen Befestigungslöchern, Einschraubtiefe mindestens 24 mm.
- Jeder Dachstein ab einer Dachneigung von 65°, je nach Anforderung z. B. mit je einer Sturmklammer
- First- und Gratstein nach Verlegeanleitung

Die ZVDH-Regelwerksvorgaben zur Windsogsicherung wurden aktualisiert und an die erhöhten Anforderungen der DIN EN 1991-1-4 „Einwirkungen auf Tragwerke - Teil 1-4: Allgemeine Einwirkungen Windlasten“ angepasst. Nach dem aktuellen Stand der ZVDH Regelungen gelten deutlich erhöhte Anforderungen an die Windsogbefestigung. Durch die Erhöhung der Windlasten sind viele Dächer, die bisher noch keine spezielle Windsogsicherung benötigen, jetzt verstärkt zu befestigen. So sind auch zusätzliche Randbereiche (Traufe, Grat, Kehle und Mansardknick) zu berücksichtigen. Um den gestiegenen Anforderungen gerecht zu werden, ist es oft erforderlich, mehr und neue Klammern mit verbesserten Auszugswerten zu verwenden.

Um bei der Ermittlung der benötigten Verklammerung zu unterstützen, bietet Braas verschiedene Möglichkeiten:

Braas Windsogberechnungs-Programm

Mit dem Braas Programm zur Windsogberechnung lässt sich die erforderliche Verklammerung schnell und unkompliziert ermitteln. Dabei werden die verschiedenen Parameter wie z. B. Dachform und -neigung, Gebäudehöhe und Windzone berücksichtigt. Da das Programm zur Berechnung die spezifischen Materialkennwerte der Braas Produkte nutzt, ist das Ergebnis noch präziser als mit der vereinfachten ZVDH-Tabellenermittlung. Zu finden ist das Windsogberechnungs-Programm unter bmigroup.com/de.

Braas Windsogberechnungs-Service

Diese individuelle Unterstützung für den Einzelfall kann unter bestimmten Voraussetzungen, wie z. B. exponierter Lage, Gebäudehöhe > 25 m oder keine Deckunterlage, notwendig werden. Die Erstellung eines solchen Nachweises ist aufwändig und zeitintensiv. Braas unterstützt über Fachberater und Anwendungsberatung (awt.beratung.de@bmigroup.com) mit entsprechenden Sondernachweisen.

BEARBEITUNG

Braas Dachsteine können z. B. mit Nassschneidegeräten, Trennschleifern oder Ziegelzangen bearbeitet werden. Für zusätzlich erforderliche Lochungen eignet sich der Braas Ziegelbohrer ($\varnothing 5$ mm).

HINWEIS ZUM ARBEITSSCHUTZ

Viele Bauprodukte wie auch Dachsteine werden unter Verwendung natürlicher Rohstoffe hergestellt, die kristalline Quarzanteile enthalten. Bei maschineller Bearbeitung der Produkte wie Schneiden oder Bohren werden lungengängige Quarzstaubanteile freigesetzt. Bei höherer Staubbelastung über längere Zeit kann dies zu einer Schädigung der Lunge (Silikose) und als Folge einer Silikoseerkrankung zu einer Erhöhung des Lungenkrebsrisikos führen.

FOLGENDE SCHUTZMAßNAHMEN SIND ZU TREFFEN:

- Beim Schneiden und Bohren ist eine Atemschutzmaske P3/FFP3 zu tragen.
- Außerdem sollten Nassschneidegeräte oder Geräte mit Staubabsaugung eingesetzt werden.

Dadurch werden auch unschöne Staubablagerungen auf der Dachdeckung vermieden. Eventuelle Schneidrückstände sind umgehend zu entfernen, z. B. abzuwaschen.

DACHBERECHNUNGSPROGRAMM BRAAS DACHEINTEILUNG

Die Braas Dacheinteilung soll den Planer bei der Konstruktion einer Dachfläche und den Dachhandwerker bei der Arbeitsvorbereitung unterstützen. Das Dachberechnungsprogramm gibt es im Internet auf bmigroup.com/de.

Nach Eingabe der Daten, wie z. B. Dachstein-Modell und Dachmaße, wird als Ergebnis der Lattenabstand und der Schnürabstand für alle Flächen- und Formsteine ausgegeben.

Die gesamte Decklänge und Konstruktionsbreite wird gegebenenfalls automatisch an das Deckraster des gewählten Braas Dachsteins angepasst. Für die Braas Dacheinteilung stehen im Bedarfsfall zahlreiche „Hilfeseiten“ zu den verschiedenen Auswahlkriterien sowie ein „Ergebnisprotokoll“ zur Verfügung.

Braas Dachsteine

PROFILIERTE DACHSTEINE 10ER-FORMAT
FRANKFURTER PFANNE, TAUNUS PFANNE, DOPPEL-S, DOPPEL-S AERLOX, HARZER PFANNE

EINTEILUNG TRAUFE – FIRST

HÖHENÜBERDECKUNG / LATTENABSTAND (LA)

Das Dach ist vor der Deckung einzuteilen und abzuschneiden. Die Lattenabstände (Traglattenabstände) errechnen sich aus der Dachstein-Länge, abzüglich der dachneigungsabhängigen Höhenüberdeckung.

Dachneigung		Höhenüberdeckung	Lattenabstand
[Grad]	[%]	[mm]	[mm]
< 22	< 40,4	100 – 108	320 – 312
≥ 22	≥ 40,4	85 – 108	335 – 312
> 30	> 57,7	75 – 108	345 – 312

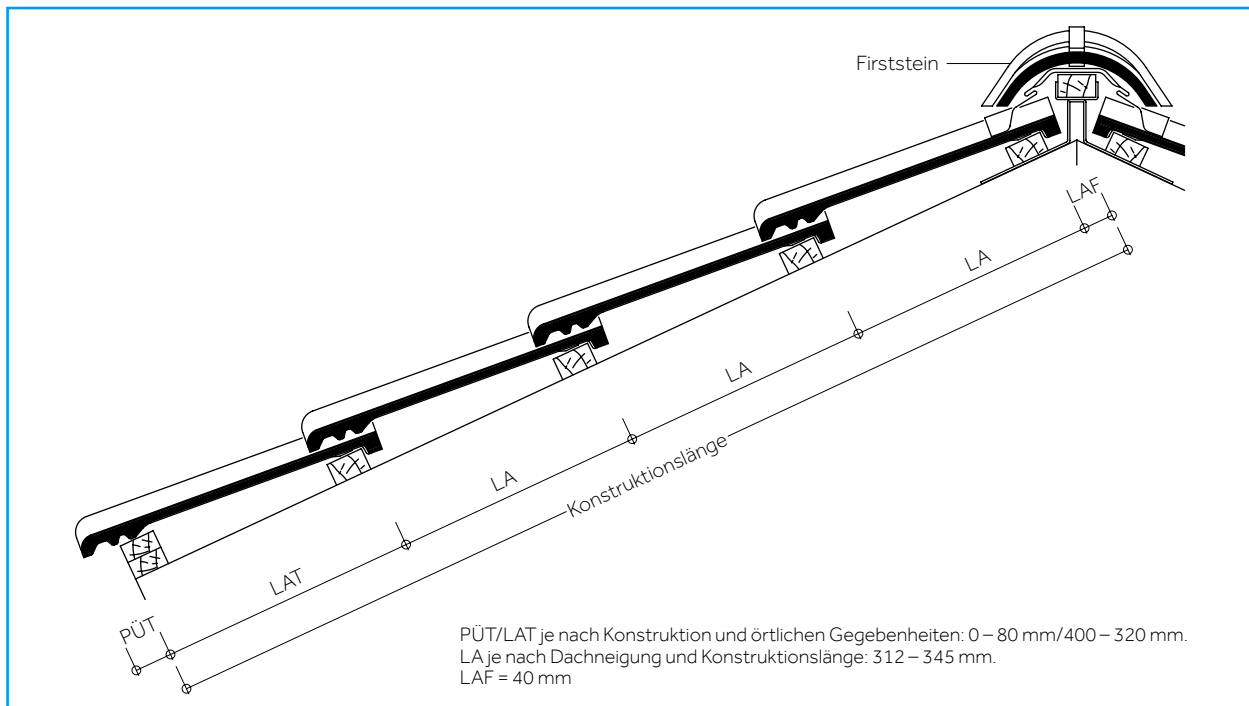
ERMITTLUNG DER KONSTRUKTIONSLÄNGE

Die Konstruktionslänge ergibt sich aus $n \times LA + LAT + LAF$.

PÜT = Pfannenüberstand Traufe
LAT = Lattenabstand Traufe
LA = Lattenabstand
LAF = Lattenabstand First

Lattenabstand Traufe (LAT)

LAT [mm]	320	330	340	350	360	370	380	390	400
PÜT [mm]	80	70	60	50	40	30	20	10	0



Gesamt-Lattenabstände [m] = LA x Anzahl Dachstein-Reihen (ohne LAT und LAF)

Dachneigung	Lattenabstand [mm]	Reihen														
		1	2	3	4	5	6	7	8	9	10	11	12	13	14	15
< 22°	312	0,312	0,624	0,936	1,248	1,560	1,872	2,184	2,496	2,808	3,120	3,432	3,744	4,056	4,368	4,680
	315	0,315	0,630	0,945	1,260	1,575	1,890	2,205	2,520	2,835	3,150	3,465	3,780	4,095	4,410	4,725
	320	0,320	0,640	0,960	1,280	1,600	1,920	2,240	2,560	2,880	3,200	3,520	3,840	4,160	4,480	4,800
≥ 22° – 30°	325	0,325	0,650	0,975	1,300	1,625	1,950	2,275	2,600	2,925	3,250	3,575	3,900	4,225	4,550	4,875
	330	0,330	0,660	0,990	1,320	1,650	1,980	2,310	2,640	2,970	3,300	3,630	3,960	4,290	4,620	4,950
	335	0,335	0,670	1,005	1,340	1,675	2,010	2,345	2,680	3,015	3,350	3,685	4,020	4,355	4,690	5,025
> 30°	340	0,340	0,680	1,020	1,360	1,700	2,040	2,380	2,720	3,060	3,400	3,740	4,080	4,420	4,760	5,100
	345	0,345	0,690	1,035	1,380	1,725	2,070	2,415	2,760	3,105	3,450	3,795	4,140	4,485	4,830	5,175

Dachneigung	Lattenabstand [mm]	Reihen														
		16	17	18	19	20	21	22	23	24	25	26	27	28	29	30
< 22°	312	4,992	5,304	5,616	5,928	6,240	6,552	6,864	7,176	7,488	7,800	8,112	8,424	8,736	9,048	9,360
	315	5,040	5,355	5,670	5,985	6,300	6,615	6,930	7,245	7,560	7,875	8,190	8,505	8,820	9,135	9,450
	320	5,120	5,440	5,760	6,080	6,400	6,720	7,040	7,360	7,680	8,000	8,320	8,640	8,960	9,280	9,600
≥ 22° – 30°	325	5,200	5,525	5,850	6,175	6,500	6,825	7,150	7,475	7,800	8,125	8,450	8,775	9,100	9,425	9,750
	330	5,280	5,610	5,940	6,270	6,600	6,930	7,260	7,590	7,920	8,250	8,580	8,910	9,240	9,570	9,900
	335	5,360	5,695	6,030	6,365	6,700	7,035	7,370	7,705	8,040	8,375	8,710	9,045	9,380	9,715	10,050
> 30°	340	5,440	5,780	6,120	6,460	6,800	7,140	7,480	7,820	8,160	8,500	8,840	9,180	9,520	9,860	10,200
	345	5,520	5,865	6,210	6,555	6,900	7,245	7,590	7,935	8,280	8,625	8,970	9,315	9,660	10,005	10,350

PROFILIERTE DACHSTEINE 10ER-FORMAT
FRANKFURTER PFANNE, TAUNUS PFANNE, DOPPEL-S, DOPPEL-S AERLOX, HARZER PFANNE

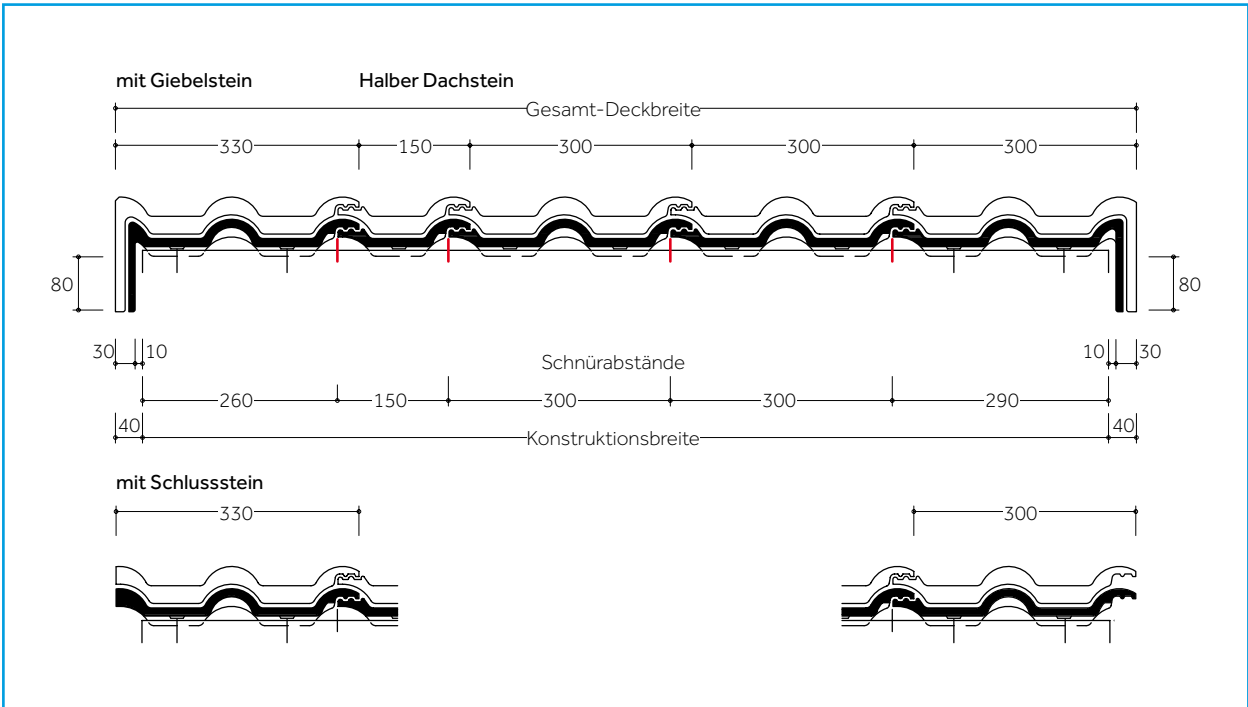
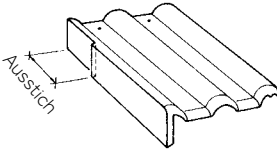
EINTEILUNG ORTGANG – ORTGANG

ERMITTLUNG DER KONSTRUKTIONSBREITE

Das Dach ist vor der Deckung einzuteilen und abzuschneiden.

GIEBELSTEIN

Giebelsteine decken eine Konstruktionshöhe von 80 mm ab.
 Folgende Ausstichlängen in Abhängigkeit vom Lattenabstand sind verfügbar:
 Lattenabstand $\geq 335 - 345$ mm:
 Ausstichlänge 88 mm
 Lattenabstand $312 - < 335$ mm:
 Ausstichlänge 110 mm



Konstruktionsbreite = jeweils Schnürabstand Ortgang rechts + Dachsteine + Halber Dachstein + Ortgang links

Konstruktionsbreite [m]	0,55	0,70	0,85	1,00	1,15	1,30	1,45	1,60	1,75	1,90	2,05	2,20	2,35	2,50				
Anzahl Dachsteine pro Reihe*	2	2,5	3	3,5	4	4,5	5	5,5	6	6,5	7	7,5	8	8,5				
2,65	2,80	2,95	3,10	3,25	3,40	3,55	3,70	3,85	4,00	4,15	4,30	4,45	4,60	4,75	4,90	5,05	5,20	5,35
9	9,5	10	10,5	11	11,5	12	12,5	13	13,5	14	14,5	15	15,5	16	16,5	17	17,5	18
5,50	5,65	5,80	5,95	6,10	6,25	6,40	6,55	6,70	6,85	7,00	7,15	7,30	7,45	7,60	7,75	7,90	8,05	8,20
18,5	19	19,5	20	20,5	21	21,5	22	22,5	23	23,5	24	24,5	25	25,5	26	26,5	27	27,5
8,35	8,50	8,65	8,80	8,95	9,10	9,25	9,40	9,55	9,70	9,85	10,00	10,15	10,30	10,45	10,60	10,75	10,90	11,05
28	28,5	29	29,5	30	30,5	31	31,5	32	32,5	33	33,5	34	34,5	35	35,5	36	36,5	37
11,20	11,35	11,50	11,65	11,80	11,95	12,10	12,25	12,40	12,55	12,70	12,85	13,00	13,15	13,30	13,45	13,60	13,75	13,90
37,5	38	38,5	39	39,5	40	40,5	41	41,5	42	42,5	43	43,5	44	44,5	45	45,5	46	46,5
14,05	14,20	14,35	14,50	14,65	14,80	14,95	15,10	15,25	15,40	15,55	15,70	15,85	16,00	16,15	16,30	16,45	16,60	16,75
47	47,5	48	48,5	49	49,5	50	50,5	51	51,5	52	52,5	53	53,5	54	54,5	55	55,5	56
16,90	17,05	17,20	17,35	17,50	17,65	17,80	17,95	18,10	18,25	18,40	18,55	18,70	18,85	19,00	19,15	19,30	19,45	19,60
56,5	57	57,5	58	58,5	59	59,5	60	60,5	61	61,5	62	62,5	63	63,5	64	64,5	65	65,5

* Einschließlich Formsteine.

Braas Dachsteine

PROFILIERTE DACHSTEINE 7ER-FORMAT HARZER PFANNE 7

EINTEILUNG TRAUFE – FIRST

HÖHENÜBERDECKUNG / LATTENABSTAND (LA)

Das Dach ist vor der Deckung einzuteilen und abzuschneiden. Die Lattenabstände (Traglattenabstände) errechnen sich aus der Dachstein-Länge, abzüglich der dachneigungsabhängigen Höhenüberdeckung.

Dachneigung		Höhenüberdeckung	Lattenabstand
[Grad]	[%]	[mm]	[mm]
< 22	< 40,4	100 – 108	380 – 372
≥ 22	≥ 40,4	85 – 108	395 – 372
> 30	> 57,7	75 – 108	405 – 372

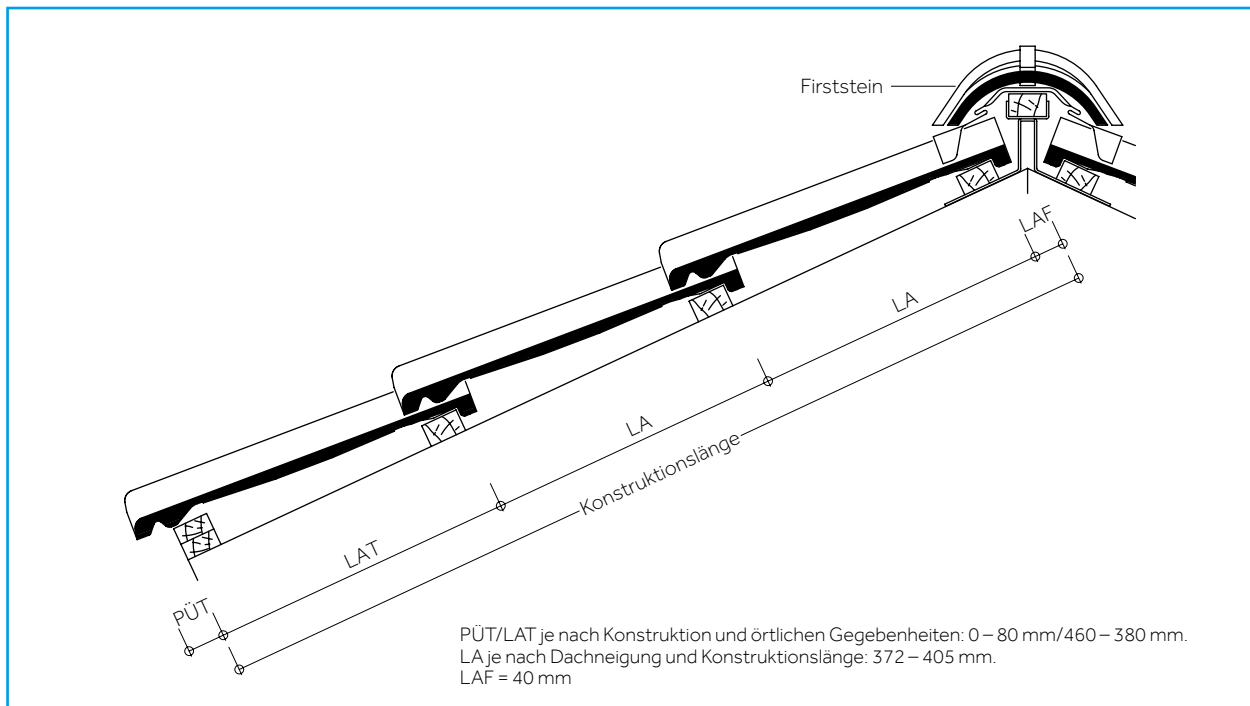
ERMITTLUNG DER KONSTRUKTIONSLÄNGE

Die Konstruktionslänge ergibt sich aus $n \times LA + LAT + LAF$.

PÜT = Pfannenüberstand Traufe
LAT = Lattenabstand Traufe
LA = Lattenabstand
LAF = Lattenabstand First

Lattenabstand Traufe (LAT)

LAT [mm]	380	390	400	410	420	430	440	450	460
PÜT [mm]	80	70	60	50	40	30	20	10	0



Gesamt-Lattenabstände [m] = LA x Anzahl Dachstein-Reihen (ohne LAT und LAF)

Dachneigung	Lattenabstand [mm]	Reihen														
		1	2	3	4	5	6	7	8	9	10	11	12	13	14	15
< 22°	372	0,372	0,744	1,116	1,488	1,860	2,232	2,604	2,976	3,348	3,720	4,092	4,464	4,836	5,208	5,580
	375	0,375	0,750	1,125	1,500	1,875	2,250	2,625	3,000	3,375	3,750	4,125	4,500	4,875	5,250	5,625
	380	0,380	0,760	1,140	1,520	1,900	2,280	2,660	3,040	3,420	3,800	4,180	4,560	4,940	5,320	5,700
≥ 22° – 30°	385	0,385	0,770	1,155	1,540	1,925	2,310	2,695	3,080	3,465	3,850	4,235	4,620	5,005	5,390	5,775
	390	0,390	0,780	1,170	1,560	1,950	2,340	2,730	3,120	3,510	3,900	4,290	4,680	5,070	5,460	5,850
	395	0,395	0,790	1,185	1,580	1,975	2,370	2,765	3,160	3,555	3,950	4,345	4,740	5,135	5,530	5,925
> 30°	400	0,400	0,800	1,200	1,600	2,000	2,400	2,800	3,200	3,600	4,000	4,400	4,800	5,200	5,600	6,000
	405	0,405	0,810	1,215	1,620	2,025	2,430	2,835	3,240	3,645	4,050	4,455	4,860	5,265	5,670	6,075

Dachneigung	Lattenabstand [mm]	Reihen														
		16	17	18	19	20	21	22	23	24	25	26	27	28	29	30
< 22°	372	5,952	6,324	6,696	7,068	7,440	7,812	8,184	8,556	8,928	9,300	9,672	10,044	10,416	10,788	11,160
	375	6,000	6,375	6,750	7,125	7,500	7,875	8,250	8,625	9,000	9,375	9,750	10,125	10,500	10,875	11,250
	380	6,080	6,460	6,840	7,220	7,600	7,980	8,360	8,740	9,120	9,500	9,880	10,260	10,640	11,020	11,400
≥ 22° – 30°	385	6,160	6,545	6,930	7,315	7,700	8,085	8,470	8,855	9,240	9,625	10,010	10,395	10,780	11,165	11,550
	390	6,240	6,630	7,020	7,410	7,800	8,190	8,580	8,970	9,360	9,750	10,140	10,530	10,920	11,310	11,700
	395	6,320	6,715	7,110	7,505	7,900	8,295	8,690	9,085	9,480	9,875	10,270	10,665	11,060	11,455	11,850
> 30°	400	6,400	6,800	7,200	7,600	8,000	8,400	8,800	9,200	9,600	10,000	10,400	10,800	11,200	11,600	12,000
	405	6,480	6,885	7,290	7,695	8,100	8,505	8,910	9,315	9,720	10,125	10,530	10,935	11,340	11,745	12,150

PROFILIERTE DACHSTEINE 7ER-FORMAT HARZER PFANNE 7

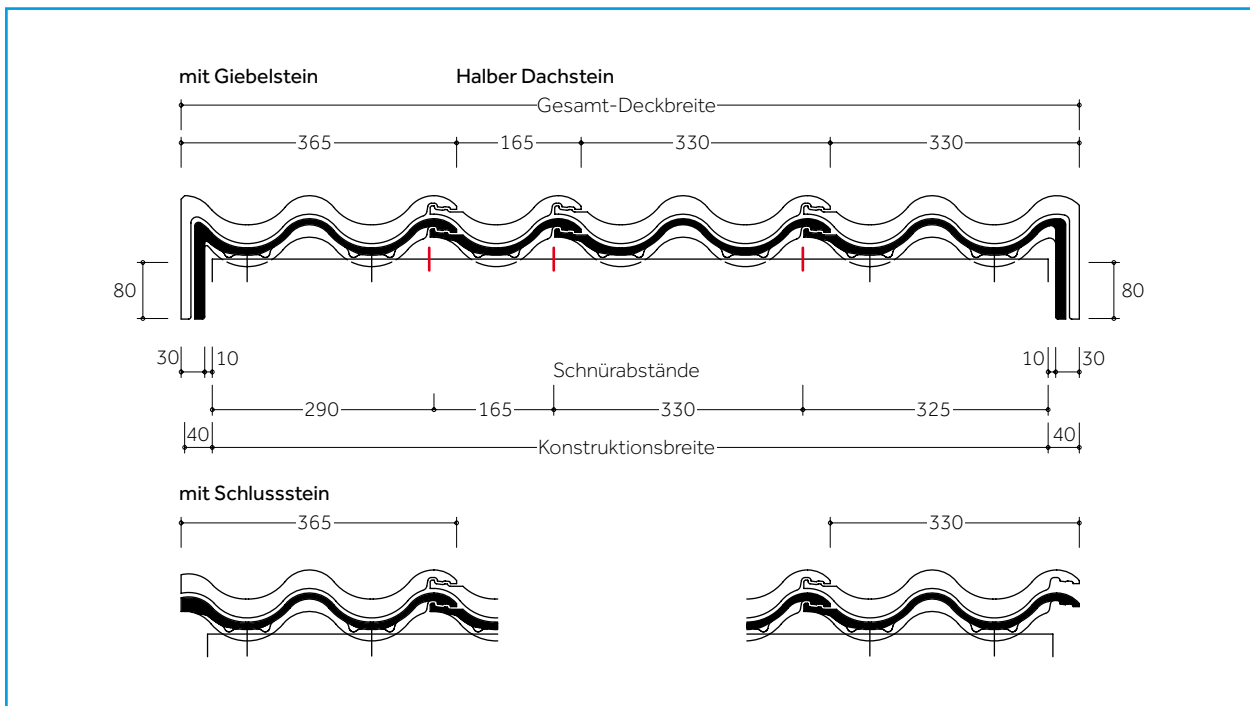
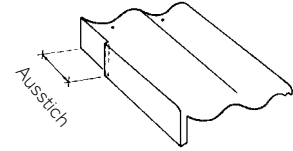
EINTEILUNG ORTGANG – ORTGANG

ERMITTLUNG DER KONSTRUKTIONSBREITE

Das Dach ist vor der Deckung einzuteilen und abzuschneiden.

GIEBELSTEIN

Giebelsteine decken eine Konstruktionshöhe von 80 mm ab.
Folgende Ausstichlängen in Abhängigkeit vom Lattenabstand sind verfügbar:
Lattenabstand ≥ 395 – 405 mm:
Ausstichlänge 88 mm
Lattenabstand $372 < 395$ mm:
Ausstichlänge 110 mm



Konstruktionsbreite = jeweils Schnürabstand Ortgang rechts + Dachsteine + Halber Dachstein + Ortgang links

Konstruktionsbreite [m]	0,615	0,780	0,945	1,110	1,275	1,440	1,605	1,770	1,935	2,100	2,265	2,430	2,595	2,760				
Anzahl Dachsteine pro Reihe*	2	2,5	3	3,5	4	4,5	5	5,5	6	6,5	7	7,5	8	8,5				
2,925	3,090	3,255	3,420	3,585	3,750	3,915	4,080	4,245	4,410	4,575	4,740	4,905	5,070	5,235	5,400	5,565	5,730	5,895
9	9,5	10	10,5	11	11,5	12	12,5	13	13,5	14	14,5	15	15,5	16	16,5	17	17,5	18
6,060	6,225	6,390	6,555	6,720	6,885	7,050	7,215	7,380	7,545	7,710	7,875	8,040	8,205	8,370	8,535	8,700	8,865	9,030
18,5	19	19,5	20	20,5	21	21,5	22	22,5	23	23,5	24	24,5	25	25,5	26	26,5	27	27,5
9,195	9,360	9,525	9,690	9,855	10,020	10,185	10,350	10,515	10,680	10,845	11,010	11,175	11,340	11,505	11,670	11,835	12,000	12,165
28	28,5	29	29,5	30	30,5	31	31,5	32	32,5	33	33,5	34	34,5	35	35,5	36	36,5	37
12,330	12,495	12,660	12,825	12,990	13,155	13,320	13,485	13,650	13,815	13,980	14,145	14,310	14,475	14,640	14,805	14,970	15,135	15,300
37,5	38	38,5	39	39,5	40	40,5	41	41,5	42	42,5	43	43,5	44	44,5	45	45,5	46	46,5
15,465	15,630	15,795	15,960	16,125	16,290	16,455	16,620	16,785	16,950	17,115	17,280	17,445	17,610	17,775	17,940	18,105	18,270	18,435
47	47,5	48	48,5	49	49,5	50	50,5	51	51,5	52	52,5	53	53,5	54	54,5	55	55,5	56
18,600	18,765	18,930	19,095	19,260	19,425	19,590	19,755	19,920	20,085	20,250	20,415	20,580	20,745	20,910	21,075	21,240	21,405	21,570
56,5	57	57,5	58	58,5	59	59,5	60	60,5	61	61,5	62	62,5	63	63,5	64	64,5	65	65,5

* Einschließlich Formsteine.

Braas Dachsteine

EBENER DACHSTEIN 10ER-FORMAT TEGALIT

EINTEILUNG TRAUFE – FIRST

HÖHENÜBERDECKUNG / LATTENABSTAND (LA)

Das Dach ist vor der Deckung einzuteilen und abzuschneiden. Die Lattenabstände (Traglattenabstände) errechnen sich aus der Dachstein-Länge, abzüglich der dachneigungsabhängigen Höhenüberdeckung.

Dachneigung		Höhenüberdeckung	Lattenabstand
[Grad]	[%]	[mm]	[mm]
< 25	< 46.6	105 – 108	315 – 312
≥ 25	≥ 46.6	95 – 108	325 – 312
> 35	> 70.0	80 – 108	340 – 312

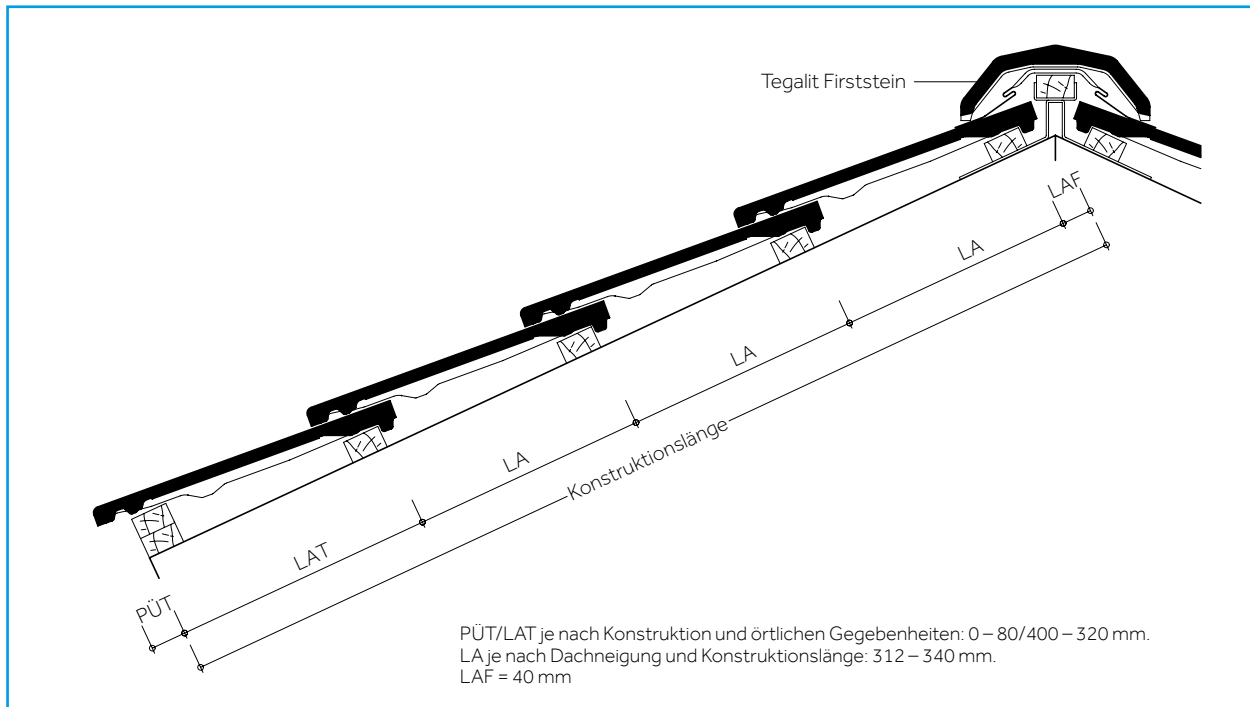
ERMITTLUNG DER KONSTRUKTIONSLÄNGE

Die Konstruktionslänge ergibt sich aus $n \times LA + LAT + LAF$.

PÜT = Pfannenüberstand Traufe
LAT = Lattenabstand Traufe
LA = Lattenabstand
LAF = Lattenabstand First

Lattenabstand Traufe (LAT)

LAT [mm]	320	330	340	350	360	370	380	390	400
PÜT [mm]	80	70	60	50	40	30	20	10	0



Gesamt-Lattenabstände [m] = LA x Anzahl Dachstein-Reihen (ohne LAT und LAF)

Dachneigung	Lattenabstand [mm]	Reihen														
		1	2	3	4	5	6	7	8	9	10	11	12	13	14	15
< 25°	312	0,312	0,624	0,936	1,248	1,560	1,872	2,184	2,496	2,808	3,120	3,432	3,744	4,056	4,368	4,680
	315	0,315	0,630	0,945	1,260	1,575	1,890	2,205	2,520	2,835	3,150	3,465	3,780	4,095	4,410	4,725
≥ 25° – 35°	320	0,320	0,640	0,960	1,280	1,600	1,920	2,240	2,560	2,880	3,200	3,520	3,840	4,160	4,480	4,800
	325	0,325	0,650	0,975	1,300	1,625	1,950	2,275	2,600	2,925	3,250	3,575	3,900	4,225	4,550	4,875
> 35°	330	0,330	0,660	0,990	1,320	1,650	1,980	2,310	2,640	2,970	3,300	3,630	3,960	4,290	4,620	4,950
	335	0,335	0,670	1,005	1,340	1,675	2,010	2,345	2,680	3,015	3,350	3,685	4,020	4,355	4,690	5,025
	340	0,340	0,680	1,020	1,360	1,700	2,040	2,380	2,720	3,060	3,400	3,740	4,080	4,420	4,760	5,100

Dachneigung	Lattenabstand [mm]	Reihen																	
		16	17	18	18	20	21	22	23	24	25	26	27	28	29	30			
< 25°	312	4,992	5,304	5,616	5,928	6,240	6,552	6,864	7,176	7,488	7,800	8,112	8,424	8,736	9,048	9,360			
	315	5,040	5,355	5,670	5,985	6,300	6,615	6,930	7,245	7,560	7,875	8,190	8,505	8,820	9,135	9,450			
≥ 25° – 35°	320	5,120	5,440	5,760	6,080	6,400	6,720	7,040	7,360	7,680	8,000	8,320	8,640	8,960	9,280	9,600			
	325	5,200	5,525	5,850	6,175	6,500	6,825	7,150	7,475	7,800	8,125	8,450	8,775	9,100	9,425	9,750			
> 35°	330	5,280	5,610	5,940	6,270	6,600	6,930	7,260	7,590	7,920	8,250	8,580	8,910	9,240	9,570	9,900			
	335	5,360	5,695	6,030	6,365	6,700	7,035	7,370	7,705	8,040	8,375	8,710	9,045	9,380	9,715	10,050			
	340	5,440	5,780	6,120	6,460	6,800	7,140	7,480	7,820	8,160	8,500	8,840	9,180	9,520	9,860	10,200			

EBENER DACHSTEIN 10ER-FORMAT TEGALIT

EINTEILUNG ORTGANG – ORTGANG

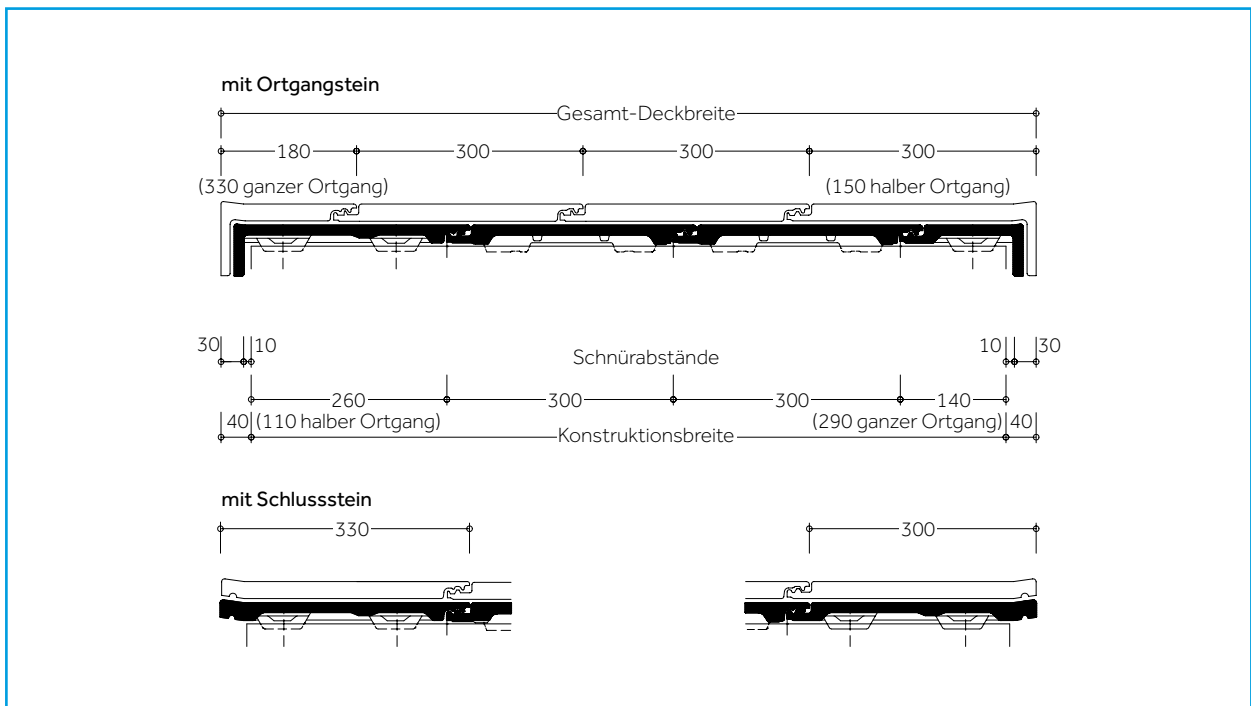
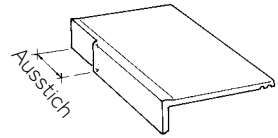
Tegalit wird mit ganzen und halben Dachsteinen im Verband, die Ortgänge werden mit ganzen und halben Ortgang- oder ganzen Schlusssteinen gedeckt.

ERMITTLUNG DER KONSTRUKTIONSBREITE

Das Dach ist vor der Deckung einzuteilen und abzuschneiden.

ORTGANGSTEIN TEGALIT

Die Ortgangsteine decken eine Konstruktionshöhe von 40 mm ab. Folgende Ausstichlängen in Abhängigkeit vom Lattenabstand sind verfügbar:
Lattenabstand $\geq 330 - 340$ mm:
Ausstichlänge 93 mm
Lattenabstand $312 - < 330$ mm:
Ausstichlänge 110 mm



Konstruktionsbreite = jeweils Schnürabstand Ortgang rechts + Dachsteine + Halber Dachstein + Ortgang links

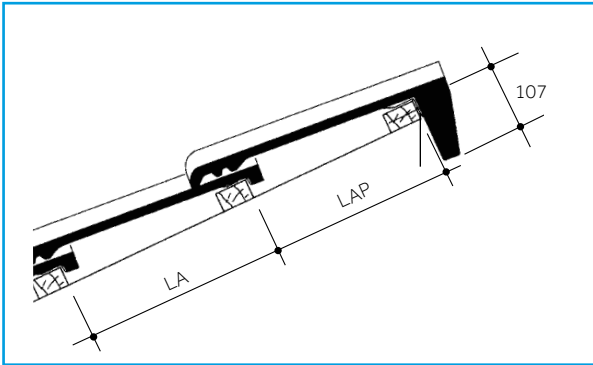
Konstruktionsbreite [m]	0,55	0,70	0,85	1,00	1,15	1,30	1,45	1,60	1,75	1,90	2,05	2,20	2,35	2,50				
Anzahl Dachsteine pro Reihe*	2	2,5	3	3,5	4	4,5	5	5,5	6	6,5	7	7,5	8	8,5				
2,65	2,80	2,95	3,10	3,25	3,40	3,55	3,70	3,85	4,00	4,15	4,30	4,45	4,60	4,75	4,90	5,05	5,20	5,35
9	9,5	10	10,5	11	11,5	12	12,5	13	13,5	14	14,5	15	15,5	16	16,5	17	17,5	18
5,50	5,65	5,80	5,95	6,10	6,25	6,40	6,55	6,70	6,85	7,00	7,15	7,30	7,45	7,60	7,75	7,90	8,05	8,20
18,5	19	19,5	20	20,5	21	21,5	22	22,5	23	23,5	24	24,5	25	25,5	26	26,5	27	27,5
8,35	8,50	8,65	8,80	8,95	9,10	9,25	9,40	9,55	9,70	9,85	10,00	10,15	10,30	10,45	10,60	10,75	10,90	11,05
28	28,5	29	29,5	30	30,5	31	31,5	32	32,5	33	33,5	34	34,5	35	35,5	36	36,5	37
11,20	11,35	11,50	11,65	11,80	11,95	12,10	12,25	12,40	12,55	12,70	12,85	13,00	13,15	13,30	13,45	13,60	13,75	13,90
37,5	38	38,5	39	39,5	40	40,5	41	41,5	42	42,5	43	43,5	44	44,5	45	45,5	46	46,5
14,05	14,20	14,35	14,50	14,65	14,80	14,95	15,10	15,25	15,40	15,55	15,70	15,85	16,00	16,15	16,30	16,45	16,60	16,75
47	47,5	48	48,5	49	49,5	50	50,5	51	51,5	52	52,5	53	53,5	54	54,5	55	55,5	56
16,90	17,05	17,20	17,35	17,50	17,65	17,80	17,95	18,10	18,25	18,40	18,55	18,70	18,85	19,00	19,15	19,30	19,45	19,60
56,5	57	57,5	58	58,5	59	59,5	60	60,5	61	61,5	62	62,5	63	63,5	64	64,5	65	65,5

* Einschließlich Formsteine.

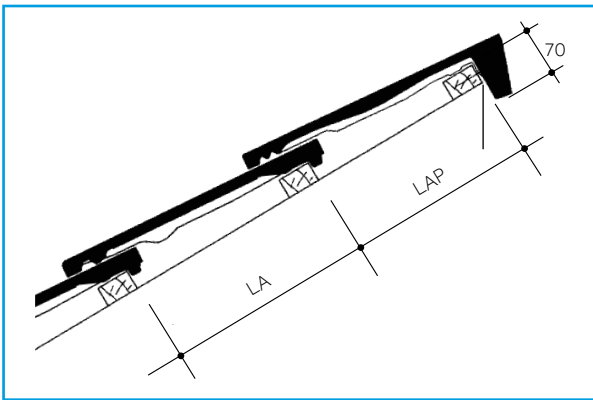
Braas Dachsteine

PULTKONSTRUKTION DACHSTEINE

Pultsteine für profilierte Dachsteine



Pultsteine für Tegalit



LA = Lattenabstand abhängig von Konstruktionslänge und Dachneigung
 LAP = Lattenabstand Pult abhängig von LA und Dachneigung

Pultlattenabstand für 10er-Format: LA – 30 mm
 Pultlattenabstand für 7er-Format: LA – 90 mm

Lattenabstand-Pult (LAP) in mm

Dachneigung	< 22°	≥ 22°	> 30°
Frankfurter Pfanne	282 – 290	282 – 305	282 – 315
Taunus Pfanne	282 – 290	282 – 305	282 – 315
Doppel-S / Doppel-S Aerlox	282 – 290	282 – 305	282 – 315
Harzer Pfanne	282 – 290	282 – 305	282 – 315
Harzer Pfanne 7 (Big)	282 – 290	282 – 305	282 – 315

Dachneigung	< 25°	≥ 25°	> 35°
Tegalit	282 – 285	282 – 295	282 – 310

Befestigung der Pultsteine mit je 1 Schraube in den vorgesehenen Befestigungslöchern, Einschraubtiefe mindestens 24 mm.

WERKE UND LÄGER**Obergräfenhain**

Werk und Lager
Rathendorfer Straße
09322 Penig OT Obergräfenhain
T 034346 64 0
F 034346 64 189

Rehfelde

Lager
Lichtenower Straße 6
15345 Rehfelde OT Zinndorf
T 06104 800 204
F 06104 800 525

Karstädt

Werk und Lager
Straße des Friedens 48 a
19357 Karstädt
T 038797 795 0
F 038797 795 134

Rahmstorf

Werk und Lager
Goldbecker Straße 21
21649 Regesbostel
T 04165 9721 0
F 04165 9721 32

Idstedt

Lager
Alte Landstraße 1
24879 Idstedt
T 04625 80 0
F 04625 80 47

Heisterholz

Werk und Lager
Heisterholz 1/B 61
32469 Petershagen
T 05707 811 0
F 05707 811 223

Heyrothsberge

Werk und Lager
Königsborner Straße 35
39175 Heyrothsberge
T 039292 750 0
F 039292 2134

Monheim

Lager
Baumberger Chaussee 101
40789 Monheim Baumberg
T 02173 967 0
F 02173 967 261

Dülmen

Werk und Lager
Wierlings-Esch 31
48249 Dülmen
T 02594 9426 0
F 02594 9426 49

Heusenstamm

Werk und Lager
Rembrücker Straße 50
63150 Heusenstamm
T 06104 937 0
F 06104 937 470

Hainstadt

Werk und Lager
Ziegeleistraße 10
74722 Buchen-Hainstadt
T 06281 908 0
F 06281 908 177

Östringen

Lager
Industriestraße 1
76684 Östringen
T 06104 800 241
F 06104 800 582

Mainburg

Werk und Lager
Wolnzacher Straße 40
84048 Mainburg
T 08751 77 0
F 08751 77 139

Altheim

Werk und Lager
Braas & Schwenk-Straße 50
89605 Altheim
T 07391 5006 0
F 07391 5006 249

Herzogenaurach

Lager
Konrad-Wormser-Straße 1
91074 Herzogenaurach
T 09132 903321
F 09132 903329

BRAAS INNENDIENST

T 06104 800 1000
F 06104 800 1010
E innendienst@bmigroup.com

TECHNISCHE BERATUNG

T 06104 800 3000
F 06104 800 3030
E awt.beratung.de@bmigroup.com

Braas GmbH

Frankfurter Landstraße 2 – 4
61440 Oberursel
T +49 6171 61 014
F +49 6171 61 2300

bmigroup.com/de