

## Schlüter®-RONDÉC

Wanddecken und Abschlüsse  
für dekorativen Kantenschutz

# 2.1

Produktdatenblatt

### Anwendung und Funktion

**Schlüter®-RONDÉC** ist ein Abschlussprofil für Wandaußenecken an Fliesenbelägen und bietet einen guten Kantenschutz. Die Außenfläche des Profils bildet eine symmetrisch gerundete Außenecke der Fliesenbeläge. Durch den integrierten Fugensteg wird eine definierte Fugenkammer zur Fliese vorgegeben.

Die in verschiedenen Materialien, Farben und Oberflächen lieferbaren Profile ermöglichen, die Außenkanten des Belags farblich auf Fliesen- und Fugenfarben abzustimmen oder auch zur dekorativen Gestaltung interessante Kontraste zu schaffen.

Schlüter®-RONDÉC-E und -A eloxiert passen mit Schlüter®-DESIGNLINE als Bordüre zusammen.

Neben der dekorativen Wirkung der Profile werden die Fliesen im Kantenbereich wirksam vor Beschädigungen durch mechanische Einwirkungen geschützt.

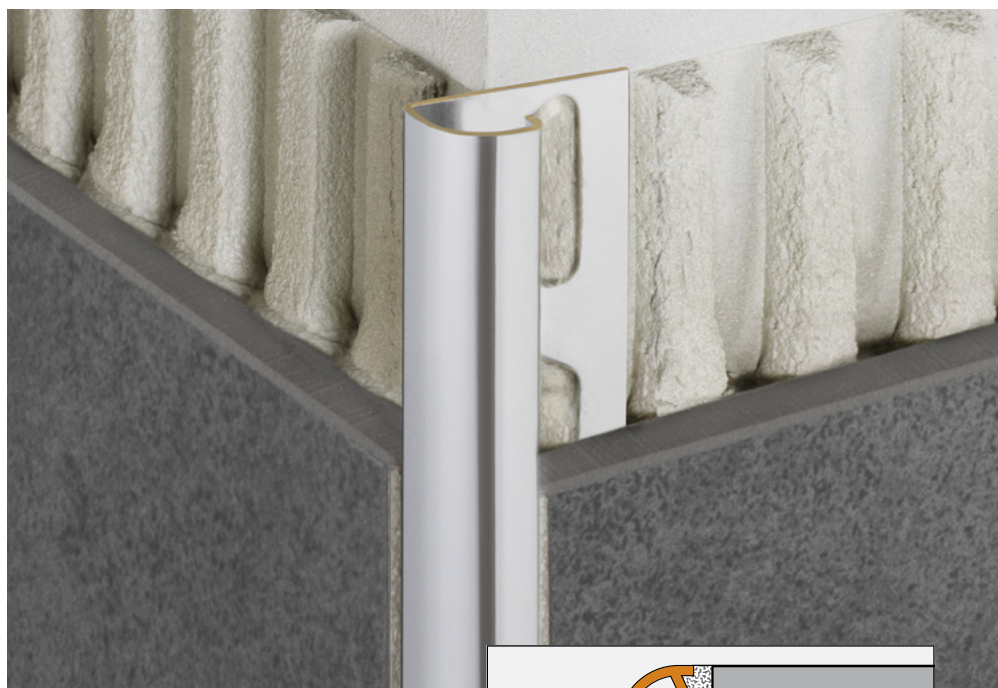
Schlüter®-RONDÉC aus Edelstahl ist besonders strapazierfähig als Kantenschutz und auch als Bodenabschluss oder Treppenkante einsetzbar.

Ebenso lassen sich mit Schlüter®-RONDÉC Abschlüsse, Ecken oder Sockelabdeckungen an anderen Belagsmaterialien, wie Teppich, Parkett, Natursteinfliesen oder Epoxidharzspachtelungen herstellen.

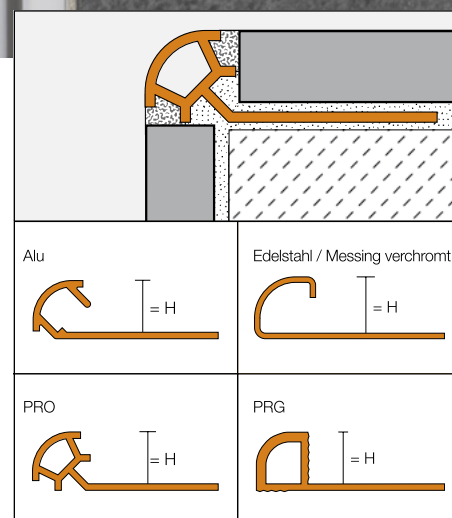
Für die einfache und formschöne Verbindung der Schlüter®-RONDÉC Profile an Innen- und Außenecken sind passende Formteile sowie für ausgewählte Materialien, Verbinder und Endkappen erhältlich.

### Material

Das Profil ist in folgenden Materialausführungen lieferbar:



- E = Edelstahl  
V2A Werkstoff-Nr. 1.4301 = AISI 304  
V4A Werkstoff-Nr. 1.4404 = AISI 316L
- EB = Edelstahl gebürstet
- EP = Edelstahl poliert
- MC = Messing verchromt
- AE = Alu natur matt eloxiert
- AK = Alu kupfer matt eloxiert
- AM = Alu messing matt eloxiert
- AT = Alu titan matt eloxiert
- ACG = Alu chrom glänzend eloxiert
- AKG = Alu kupfer glänzend eloxiert
- AMG = Alu messing glänzend eloxiert
- ATG = Alu titan glänzend eloxiert
- ACGB = Alu chrom gebürstet eloxiert
- AGSB = Alu graphitschwarz gebürstet eloxiert
- AKGB = Alu kupfer gebürstet eloxiert
- AMGB = Alu messing gebürstet eloxiert





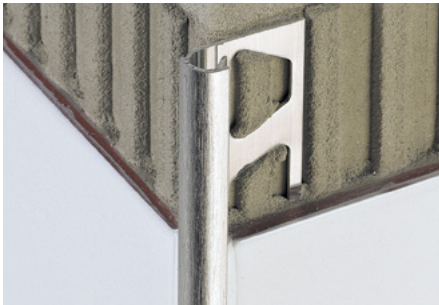
ATGB = Alu titan gebürstet eloxiert  
TS = Alu strukturbeschichtet  
AC = Alu farbig beschichtet  
PRO = farbiges PVC  
PRG = farbiges PVC

### Materialeigenschaften und Einsatzgebiete:

Schlüter®-RONDEC wird in einer Vielzahl von unterschiedlichen Materialien und Oberflächen hergestellt.

Die Verwendbarkeit des Profils bei chemischen oder mechanischen Belastungen ist für den jeweiligen Bedarfsfall zu klären. Nachstehend können nur einige allgemeine Hinweise gegeben werden.

Schlüter®-RONDEC-MC (Messing verchromt) ist besonders geeignet für Wanddecken und Abschlüsse, z. B. passend zu Chromarmaturen in Bädern. Sichtflächen sind vor schmirgelnder oder kratzender Beanspruchung zu schützen. Mörtel oder Fugmaterial sind sofort zu entfernen.



Schlüter®-RONDEC-A (ACGB)

Schlüter®-RONDEC-E (Edelstahl) aus Werkstoff 1.4301 (V2A) oder Werkstoff 1.4404 (V4A) ist besonders geeignet, wenn hohe mechanische oder besondere chemische Belastungen erwartet werden. Anwendungsgebiete sind z. B. in der Lebensmittelindustrie, in Brauereien, Molkereien, Großküchen und Krankenhäusern, sowie auch im privaten Wohnbereich. Je nach zu erwartender Belastung kann zwischen den Legierungen Werkstoff 1.4301 oder 1.4404 gewählt werden. Bei höheren Belastungen, wie z.B. in Schwimmbädern (Süßwasser) empfehlen wir die Verwendung von 1.4404. Auch Edelstahl der Qualität 1.4404 ist nicht beständig gegen alle chemischen Belastungen wie z. B. durch Salz- oder Flusssäure sowie bestimmter Chlor- und Solekonzentrationen. Dies gilt in bestimmten Fällen auch für Sole- Meerwasserschwimmbädern. Besondere zu erwartende Belastungen sind daher stets im Vorfeld zu klären.



Schlüter®-RONDEC-AV (Verbinder für Aluprofile)

Schlüter®-RONDEC-AE / -ACG / -ACGB / -AM / -AMG / -AMGB / -AK / -AKG / -AKGB / -AT / -ATG / -ATGB (Aluminium eloxiert): Das Aluminium weist eine durch die Eloxalschicht veredelte Oberfläche auf, die sich im üblichen Einsatz nicht mehr verändert. Sichtflächen sind vor schmirgelnder oder kratzender Beanspruchung zu schützen. Aluminium ist empfindlich gegen alkalische Medien. Zementhaltige Materialien wirken in Verbindung mit Feuchtigkeit alkalisch und können

je nach Konzentration und Einwirkdauer zur Korrosion führen (Aluminiumhydroxidbildung). Deshalb sind Mörtel- oder Fugenmaterial an Sichtflächen sofort zu entfernen und frisch verlegte Beläge nicht mit Folie abzudecken. Das Profil ist vollflächig in die Kontaktschicht zur Fliese einbetten, damit sich in Hohlräumen kein Wasser ansammeln kann.

Schlüter®-RONDEC-AC (Alu farbig beschichtet): Das Aluminium ist vorbehandelt (chromatiert) und mit Polyurethan-Pulverlack beschichtet. Die Beschichtung ist farbstabil, UV- und witterungsbeständig. Sichtkanten sind vor schmirgelnder oder kratzender Beanspruchung zu schützen.

Bei Schlüter®-RONDEC-TS (Alu strukturbeschichtet) handelt es sich um Oberflächen mit Naturcharakter (weitere Eigenschaften, siehe Schlüter®-RONDEC-AC).

Schlüter®-RONDEC-PRO/-PRG (farbiges PVC) sind aus durchgefärbtem Hart-PVC gefertigt und unempfindlich gegen verbiegen oder verkratzen. Das Material ist UV-stabilisiert, jedoch im Außenbereich nicht dauerhaft farbstabil. Es ist nicht geeignet für Ecken- oder Belagsabschlüsse mit starker mechanischer Belastung, z. B. an Stufenkanten oder Bodenabschlüssen.

**Hinweis:** Aufgrund von unterschiedlichen Fertigungstechnologien sind Farbunterschiede zwischen den Profilen und den Ecken nicht auszuschließen.

### Verarbeitung

1. Schlüter®-RONDEC ist entsprechend der Fliesenhöhe auszuwählen.
2. Dort, wo der Fliesenbelag begrenzt werden soll, ist Fliesenkleber mit einer Zahnkelle aufzutragen. Wird Schlüter®-RONDEC an einer Wandaußenecke verarbeitet, wird zunächst eine Wand fertig gefliest, dann im Eckbereich der zweiten Wand Fliesenkleber aufgetragen.
3. Schlüter®-RONDEC ist mit dem gelochten Befestigungsschenkel in das Kleberbett einzudrücken und auszurichten.
4. Der gelochte Befestigungsschenkel ist mit Fliesenkleber vollflächig zu überspachteln und die offene Rundung mit Fliesenkleber auszufüllen.
5. Die anschließenden Fliesen sind fest einzudrücken und so auszurichten, dass die Profilerkante bündig abschließt. Die Fliesen müssen im Profildbereich vollflächig verlegt werden.



6. Die Fliese wird an den seitlichen Fugensteg angelegt, dadurch ist eine gleichmäßige Fuge von 1,5 mm sichergestellt. Bei Edelstahl-, Messing und PRG-Profilen wird eine Fuge von ca. 1,5 mm freigelassen. Der Fugenraum von Fliesen zum Profil ist vollständig mit Fugmörtel auszufüllen.

7. Empfindliche Oberflächen sind mit Material und Werkzeug zu verarbeiten, das keine Kratzspuren oder Beschädigungen verursacht. Verschmutzungen durch Mörtel oder Fliesenkleber sind vor allem bei Aluminium sofort zu entfernen.

8. Für Innen- und Außenecken sind passende Eckstücke lieferbar.

### Hinweise

Schlüter®-RONDEC bedarf keiner besonderen Wartung oder Pflege. Für empfindliche Oberflächen keine schmirgelnden Reinigungsmittel verwenden.

Beschädigungen der Eloxalschichten sind nur durch Überlackieren zu beheben. Edelstahl erhält durch die Behandlung mit Chrompolitur o. dgl. eine glänzende Oberfläche.

Oberflächen aus Edelstahl, die der Atmosphäre oder aggressiven Medien ausgesetzt sind, sollten periodisch unter Benutzung eines milden Reinigungsmittels gesäubert werden. Regelmäßiges Reinigen erhält nicht nur das saubere Erscheinungsbild des Edelstahls, sondern verringert auch die Korrosionsgefahr. Für alle Reinigungsmittel gilt, dass sie frei von Salzsäure und Flußsäure sein müssen.

Der Kontakt mit anderen Metallen wie z. B. normalem Stahl ist zu vermeiden, da dies zu Fremdrost führen kann. Dies gilt auch für Werkzeuge wie Spachtel oder Stahlwolle, um z. B. Mörtelrückstände zu entfernen. Im Bedarfsfall empfehlen wir die Verwendung der Edelstahl-Reinigungspolitur Schlüter®-CLEAN-CP.



Schlüter®-RONDEC-PRO

### Produktübersicht:

#### Schlüter®-RONDEC-PRO

PRO = PVC farbig

Lieferlänge: 2,50 m

H = mm	6	8	10	11	12,5
AP	•	•	•		
BH	•	•	•		
BW	•	•	•	•	•
CA	•	•	•		
G	•	•	•		
GS	•	•	•	•	•
HB	•	•	•		
HG	•	•	•		
NB	•	•	•		
PG	•	•	•	•	•
SP	•	•	•	•	•
W	•	•	•	•	•
Außenecke	•	•	•	•	•
Innenecke	•	•	•	•	•

#### Schlüter®-RONDEC-PRG

PRG = PVC farbig

Lieferlänge: 2,50 m

H = mm	6	8	10	12,5
BW	•	•	•	•
PG	•	•	•	•
W	•	•	•	•
Außenecke	•	•	•	•
Innenecke	•	•	•	•

#### Schlüter®-RONDEC-AC

AC = Alu farbig beschichtet

Lieferlänge: 2,50 m

H = mm	6	8	10	11	12,5
BH	•	•	•	•	•
BW	•	•	•	•	•
G	•	•	•		
GM	•	•	•		
GS	•	•	•		
HB	•	•	•		
HG	•	•	•		
PG	•	•	•	•	•
W	•	•	•	•	•
MBW	•	•	•	•	•
MGS	•	•	•	•	•
Außenecke	•	•	•	•	•
Innenecke	•	•	•	•	•
Verbinder		•	•		•

Farben:

AP	=	soft aprikose
BH	=	bahama
BW	=	brillantweiß
CA	=	caramel
G	=	grau
GM	=	grau-metallic
GS	=	graphitschwarz
HB	=	hellbeige
HG	=	hellgrau
NB	=	nussbraun
PG	=	pastellgrau
SP	=	soft pfirsich
W	=	weiß
MBW	=	brillantweiß matt
MGS	=	graphitschwarz matt
TSI	=	strukturbeschichtet elfenbein
TSC	=	strukturbeschichtet creme
TSBG	=	strukturbeschichtet beige-grau
TSB	=	strukturbeschichtet beige
TSSG	=	strukturbeschichtet steingrau
TSG	=	strukturbeschichtet grau
TSOB	=	strukturbeschichtet bronze
TSLA	=	strukturbeschichtet hellanthrazit
TSDA	=	strukturbeschichtet dunkelanthrazit
TSR	=	strukturbeschichtet rostbraun

#### Schlüter®-RONDEC-TS

TS= Alu strukturbeschichtet

Lieferlänge: 2,50 m

H = mm	6	8	10	11	12,5
TSI	•	•	•	•	•
TSC	•	•	•	•	•
TSBG	•	•	•	•	•
TSB	•	•	•	•	•
TSSG	•	•	•	•	•
TSG	•	•	•	•	•
TSOB	•	•	•	•	•
TSLA	•	•	•	•	•
TSDA	•	•	•	•	•
TSR	•	•	•	•	•
Außenecke	•	•	•	•	•
Innenecke	•	•	•	•	•
Verbinder	•	•	•	•	•



Schlüter®-RONDEC-TS (TSOB)



**Textbaustein für Ausschreibungen:**

\_\_\_\_\_ lfdm Schlüter®-RONDEC als Belagsabschluss- oder Eckprofil mit trapezförmig gelochtem Befestigungsschenkel und symmetrisch gerundeter Sichtfläche liefern und fachgerecht einbauen.

Der Einbau von Formteilen wie Außenecken oder Innenecken

■ ist in die Einheitspreise einzurechnen.

■ wird gesondert vergütet.

Die Verarbeitungshinweise des Herstellers sind zu beachten.

Material:

- - E = Edelstahl 1.4301 (V2A)
- - E V4A = Edelstahl 1.4404 (V4A)
- - EB = Edelstahl gebürstet (V2A)
- - EP = Edelstahl poliert
- - MC = Messing verchromt
- - AE = Alu natur matt elox.
- - AK = Alu kupfer matt eloxiert
- - AM = Alu messing matt eloxiert
- - AT = Alu titan matt eloxiert
- - ACG = Alu chrom glänzend elox.
- - AKG = Alu kupfer glänzend elox.
- - AMG = Alu messing glänzend elox.
- - ATG = Alu titan glänzend elox.
- - ACGB = Alu chrom gebürstet elox.
- - AGSB = Alu graphitschwarz gebürstet elox.
- - AKGB = Alu kupfer gebürstet elox.
- - AMGB = Alu messing gebürstet elox.
- - ATGB = Alu titan gebürstet elox.
- - TS = Alu strukturbeschichtet
- - AC = Alu farbig beschichtet
- - PRO = farbiges PVC
- - PRG = farbiges PVC

Profilhöhe: \_\_\_\_\_ mm

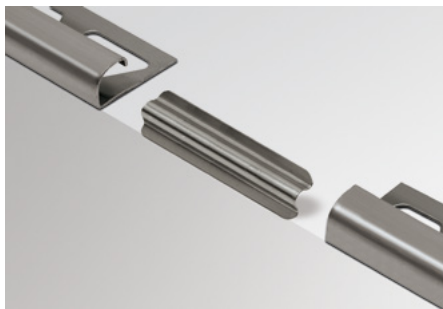
Farbe: \_\_\_\_\_

Art.-Nr.: \_\_\_\_\_

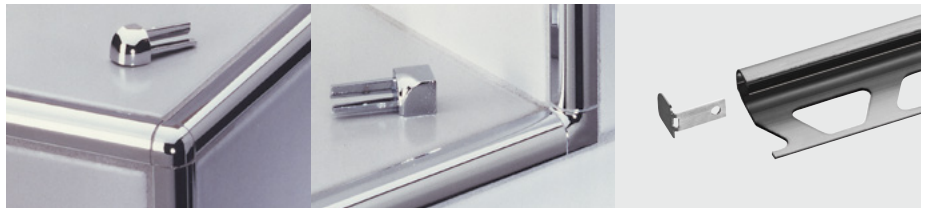
Material: \_\_\_\_\_ €/m

Lohn: \_\_\_\_\_ €/m

Gesamtpreis: \_\_\_\_\_ €/m



Schlüter®-RONDEC-E/V  
(Verbinder für Edelstahlprofile)



Schlüter®-RONDEC Außen- und Innenecken

Schlüter®-RONDEC-EB/EK  
(Endkappe Edelstahl gebürstet für RONDEC-E und -EB)

**Schlüter®-RONDEC-MC**

MC = Messing verchromt

Lieferlänge: 2,50 m

Material	MC
H = 6 mm	•
H = 8 mm	•
H = 10 mm	•
H = 11 mm	•
H = 12,5 mm	•
Außenecke	•
Innenecke	•

**Schlüter®-RONDEC-A eloxiert**

AE = Alu natur matt elox. / ACG = Alu chrom glänzend elox. / ACGB = Alu chrom gebürstet elox.

AM = Alu messing matt elox. / AMG = Alu messing glänzend elox. / AMGB = Alu messing gebürstet elox.

AK = Alu kupfer matt elox. / AKG = Alu kupfer glänzend elox. / AKGB = Alu kupfer gebürstet elox. / AT = Alu titan matt elox.

ATG = Alu titan glänzend elox. / ATGB = Alu titan gebürstet elox. / AGSB = Alu graphitschwarz gebürstet elox.

Lieferlänge: 2,50 m

Material	AE	ACG	ACGB	AM	AMG	AMGB	AK	AKG	AKGB	AT	ATG	ATGB	AGSB
H = 6 mm	•	•	•	•	•	•	•	•	•	•	•	•	•
H = 8 mm	•	•	•	•	•	•	•	•	•	•	•	•	•
H = 9 mm	•	•	•										
H = 10 mm	•	•	•	•	•	•	•	•	•	•	•	•	•
H = 11 mm	•	•	•										
H = 12,5 mm	•	•	•	•	•	•	•	•	•	•	•	•	•
H = 15 mm	•	•	•										
Außenecke	•	•	•	•	•	•	•	•	•	•	•	•	•
Innenecke	•	•	•	•	•	•	•	•	•	•	•	•	•

Hinweis: Verbinder sind für die Profilhöhen 8, 10 und 12,5 mm erhältlich.

**Schlüter®-RONDEC-E**

E = Edelstahl / EP = Edelstahl poliert / EB = Edelstahl gebürstet / E V4A = Edelstahl 1.4404 (V4A)

Lieferlänge: 2,50 m

H = mm	4,5	6	7	8	9	10	11	12,5	15
E	•	•	•	•	•	•	•	•	•
EP		•		•		•		•	•
EB		•	•	•	•	•	•	•	•
EV4A		•		•		•		•	
Außenecke	•	•	•	•	•	•	•	•	•
Innenecke	•	•	•	•	•	•	•	•	•
Verbinder				•		•		•	
Endkappen EB*	•	•	•	•	•	•	•	•	•

Hinweis: Außenecken sind in Metalldruckguss mit imitierter Edelstahl-Oberfläche und teilweise in V2A oder V4A

Vollmaterial erhältlich. Innenecken in Metalldruckguss mit imitierter Edelstahl Oberfläche.

\*Endkappen EB sind für Schlüter®-RONDEC-E und -EP einsetzbar.

Lieferlänge: 1,00 m

H = mm	6	8	10	12,5
E	•	•	•	•