

10.1 Schlüter®-BARIN



R I N N E N S Y S T E M
FÜR BALKONE UND TERRASSEN

Anwendung und Funktion

Schlüter®-BARIN ist ein Rinnensystem zur Entwässerung von Balkon- und Terrassenflächen.

Als Systemzubehör sind zu den Rinnenelementen Schlüter®-BARIN sämtliche erforderlichen Formteile wie Befestigungsschrauben, Innen- und Außenecken, Verbinder, Endstücke, Ablaufstutzen, Fallrohre und Speier lieferbar.

Schlüter®-BARIN wird mit Befestigungsschrauben an die dafür vorgesehenen Balkonrandprofile Schlüter®-BARA-RKLT, -RTK, -RTKE, -RTKEG oder -RTP geschraubt. Durch die Anordnung von Langlöchern an der Rückseite der Rinnen kann ein Gefälle von bis zu 30 mm eingerichtet werden. Sämtliche Schlüter®-BARIN Systemteile werden mit den aufschraubbaren Verbindern an die Rinne angeschlossen.

Material

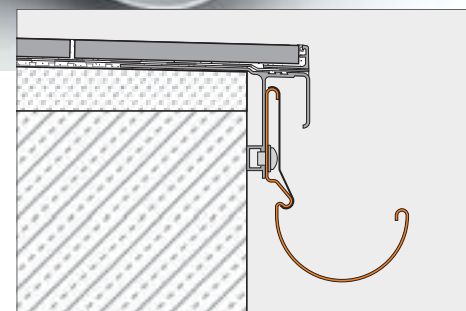
Schlüter®-BARIN Rinnenelemente und Abdeckungen sowie Endstücke, Innen-, Außenecken und Verbinder bestehen aus farbig beschichtetem Aluminium.

Weitere Formteile des Rinnensystems Schlüter®-BARIN wie Fallrohre, Rohrschellen, Rohrbögen, Abzweige, Speier, Ablaufklappe und Aufsteckmuffe sind ebenfalls aus farbig beschichtetem Aluminium gefertigt.

Materialeigenschaften und Einsatzgebiete:

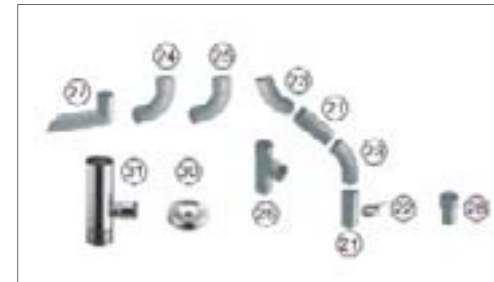
Schlüter®-BARIN besteht aus farbig beschichtetem Aluminium.

Die Beschichtung der Aluminiumrinne ist farbstabil, UV- und witterungsbeständig. Die Sichtflächen sind vor schmirgelnder Beanspruchung zu schützen.



Schlüter®-BARIN-R

Schlüter®-BARIN-R sind Systemrohre aus farbig beschichtetem Aluminium, sowie deren passende Formteile.



Die Fallrohre sind standardmäßig mit einer Verbindungsmuffe ausgestattet. Die Aufsteckmuffe (28) kann zur Verbindung zweier Schlüter®-BARIN Systemrohre (Reststücke) ohne Übergangsmuffe verwendet werden.

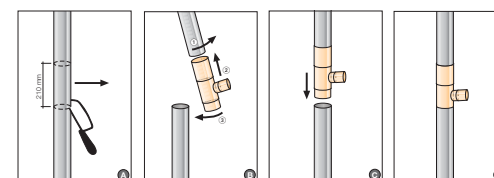
Schlüter®-BARIN-R AC	
Alu. farbig beschichtet	
Bezeichnung	Art.-No
Fallrohr, 1,00 m (21) <i>(Ø 60 mm)</i>	BR 100 DN 60 ...*
Fallrohr, 2,50 m (21) <i>(Ø 60 mm)</i>	BR 250 DN 60 ...*
Rohrschellen-Set (22) <i>2 St. Rohrschellen, Schraubstift 100 mm</i>	BR RS 100 DN 60 ...*
Rohrschellen-Set (22) <i>2 St. Rohrschellen, Schraubstift 200 mm</i>	BR RS 200 DN 60 ...*
Schraubstift 200 mm für Rohrschellen	BR SS 200
Rohrbogen 40° Ø 60 mm (23)	BR B40 DN 60 ...*
Rohrbogen 72° Ø 60 mm (24)	BR B72 DN 60 ...*
Rohrbogen 85° Ø 60 mm (25)	BR B85 DN 60 ...*
Abzweig Ø 60 mm (26)	BR AZ DN 60 ...*
Speier 25 cm Ø 50 mm (27)	BR SP 25 DN 50 ...*
Speier 40 cm Ø 50 mm (27)	BR SP 40 DN 50 ...*
Aufsteckmuffe (28)	BR AM DN 60 ...*

* Art.-No. Farbe ergänzen (z. B. BR 100 DN 60 GM).

Farben: BW - GM - HB - PG - RB - SB

Schlüter®-BARIN-R Z/K	
Zink/Kupfer	
Bezeichnung	Art.-No
Standrohrkappe Zink (30), Ø 60 / 116 mm	BR SK DN 60 / 116 Z
Abzweig Zink (31), Ø 60 / 116 mm (DN 100/60)	BR AZ DN 100 / 60 Z
Abzweig Kupfer (31), Ø 60 / 116 mm (DN 100/60)	BR AZ DN 100 / 60 K

Einbau Abzweig (31) an bestehende Fallrohre DN 100



Textbaustein für Ausschreibungen:

_____ lfdm Schlüter®-BARIN-R4AC als Rinnensystem aus farbig beschichtetem Aluminium, halbrund mit einem Radius von 40 mm, zur Entwässerung von Balkon- und Terrassenflächen an Schlüter®-BARA Balkonrandprofilen, welche die Begrenzung der freien Balkon- oder Terrassenränder bilden, liefern und unter Beachtung der Herstellerangaben fachgerecht montieren.

Sowie Schlüter®-BARIN-BR Fallrohre aus
■ Aluminium farbig beschichtet

Farbe: _____
Art.-Nr.: _____
Material: _____ €/m
Lohn: _____ €/m
Gesamtpreis: _____ €/m

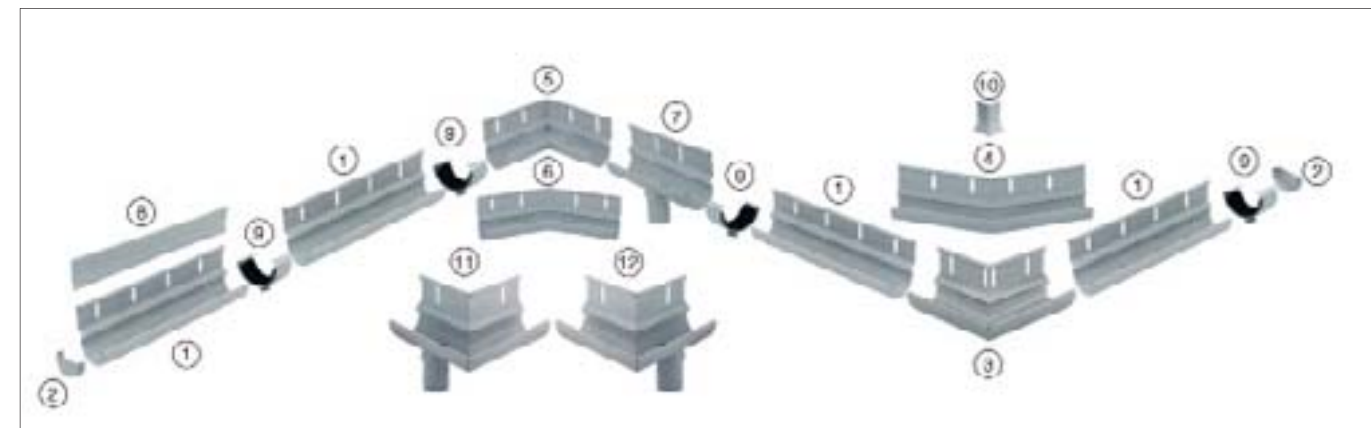
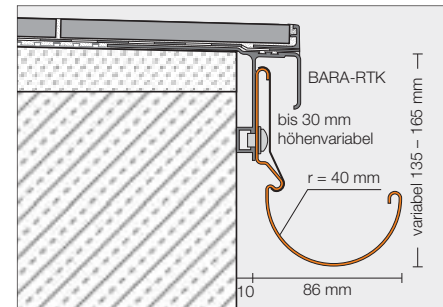
mit Zubehör

Zubehörteile als Zulage	Einzelpreis	Ges. Preis	Zubehörteile als Zulage	Einzelpreis	Ges. Preis
— Stück Endkappe	— €	— €	— Stück Rohrbogen 40°	— €	— €
— Stück Außenecke, 90°	— €	— €	— Stück Rohrbogen 72°	— €	— €
— Stück Außenecke, 135°	— €	— €	— Stück Rohrbogen 85°	— €	— €
— Stück Außenecke, 90°, mit Ablauf links	— €	— €	— Stück Abzweig Ø 60 mm	— €	— €
— Stück Außenecke, 90°, mit Ablauf rechts	— €	— €	— Stück Speier	— €	— €
— Stück Innenecke, 90°	— €	— €	— Stück Aufsteckmuffe	— €	— €
— Stück Innenecke, 135°	— €	— €	— Stück Standrohrkappe Zink	— €	— €
— Stück Ablauf	— €	— €	— Stück Abzweig Zink	— €	— €
— m Fallrohr mit Rohrschellen	— €	— €	— Stück Abzweig Kupfer	— €	— €

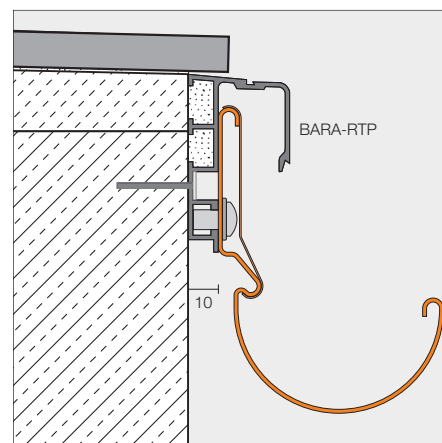
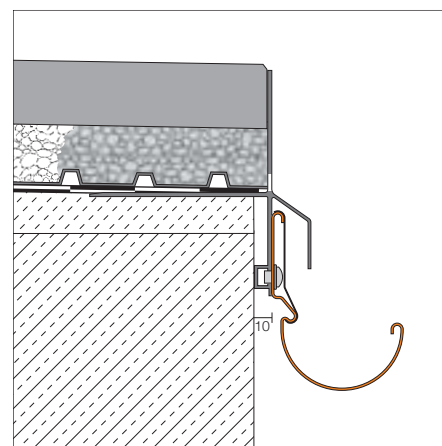


Schlüter®-BARIN-SR

Schlüter®-BARIN-SR ist ein Rinnensystem aus farbig beschichtetem Aluminium zur Entwässerung von Balkon- und Terrassenflächen. Es kann jeweils an den dafür vorgesehenen Schlüter®-BARA-Profilen befestigt werden.



Schlüter®-BARIN-SR AC	
Alu. farbig beschichtet	
Bezeichnung	Art.-No
a) BARIN-Set Rinne 2,50 m <i>1 St. Rinne 2,50 m (1) je 1 St. Abdeckprofil 2,50 + 0,50 m (8) 1 St. Verbinder (9), 8 St. Schrauben</i>	BSR4 R 250...*
b) BARIN-Set Rinne 1,50 m <i>1 St. Rinne 1,50 m (1) 1 St. Abdeckprofil 1,50 m + 0,50 m (8) 1 St. Verbinder (9), 4 St. Schrauben</i>	BSR4 R 150...*
BARIN-Set Endkappe <i>2 St. Endkappen (2) 2 St. Verbinder (9)</i>	BSR4 E 2...*
BARIN-Set Außenecke 90° <i>1 St. Ecke (3), 2 St. Verbinder (9) 1 St. Abdeckprofil Ecke (10)</i>	BSR4 EWG 90...*
BARIN-Set Außenecke 90° mit Ablauf links <i>1 St. Ecke (11), 2 St. Verbinder (9) 1 St. Abdeckprofil Ecke (10)</i>	BSR4 E 90 L DN60 ...*
BARIN-Set Außenecke 90° mit Ablauf rechts <i>1 St. Ecke (12), 2 St. Verbinder (9) 1 St. Abdeckprofil Ecke (10)</i>	BSR4 E 90 R DN60 ...*
BARIN-Set Außenecke 135° <i>1 St. Ecke (4), 2 St. Verbinder (9) 1 St. Abdeckprofil Ecke (10)</i>	BSR4 EWG 135...*
BARIN-Set Innenecke 90° <i>1 St. Ecke (5) 2 St. Verbinder (9)</i>	BSR4 IWG 90...*
BARIN-Set Innenecke 135° <i>1 St. Ecke (6) 2 St. Verbinder (9)</i>	BSR4 IWG 135...*
BARIN-Set Ablauf <i>1 St. Rinne 20 cm mit Ablaufstutzen (7) 2 St. Verbinder (9), 2 St. Schrauben</i>	BSR4 A DN 60...*

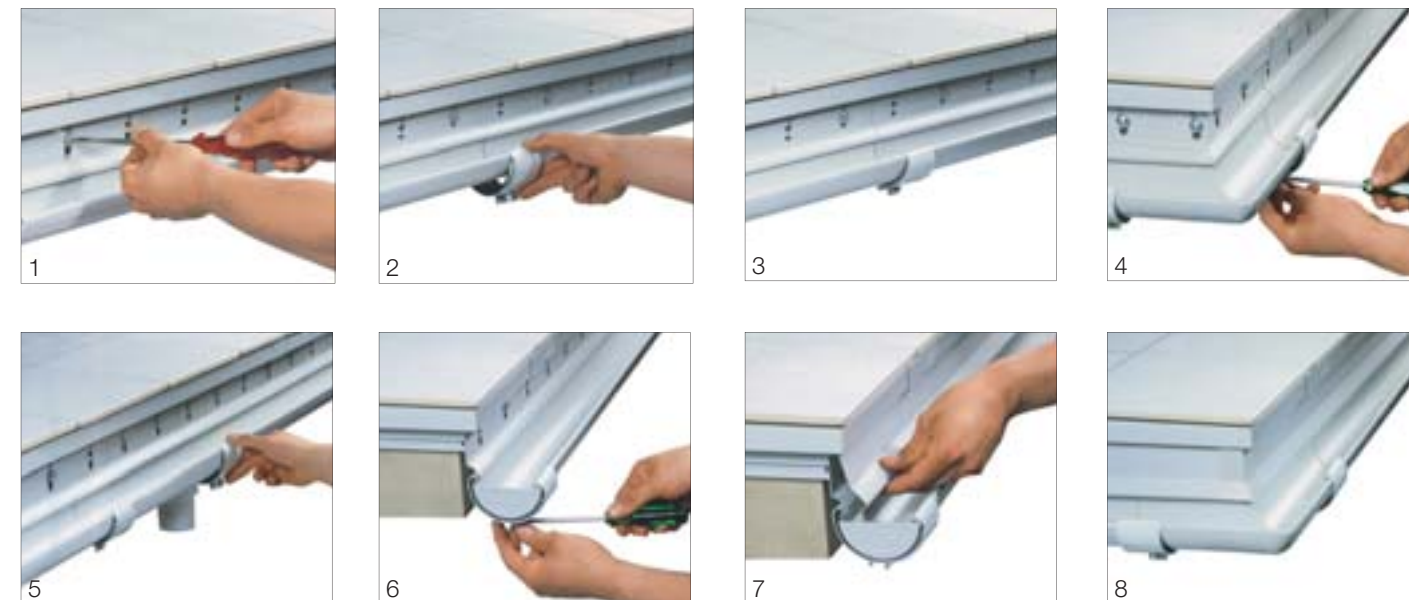
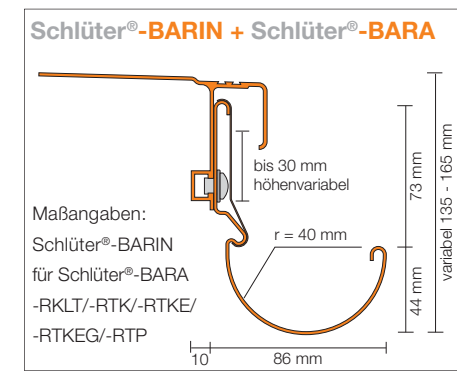


Verarbeitung

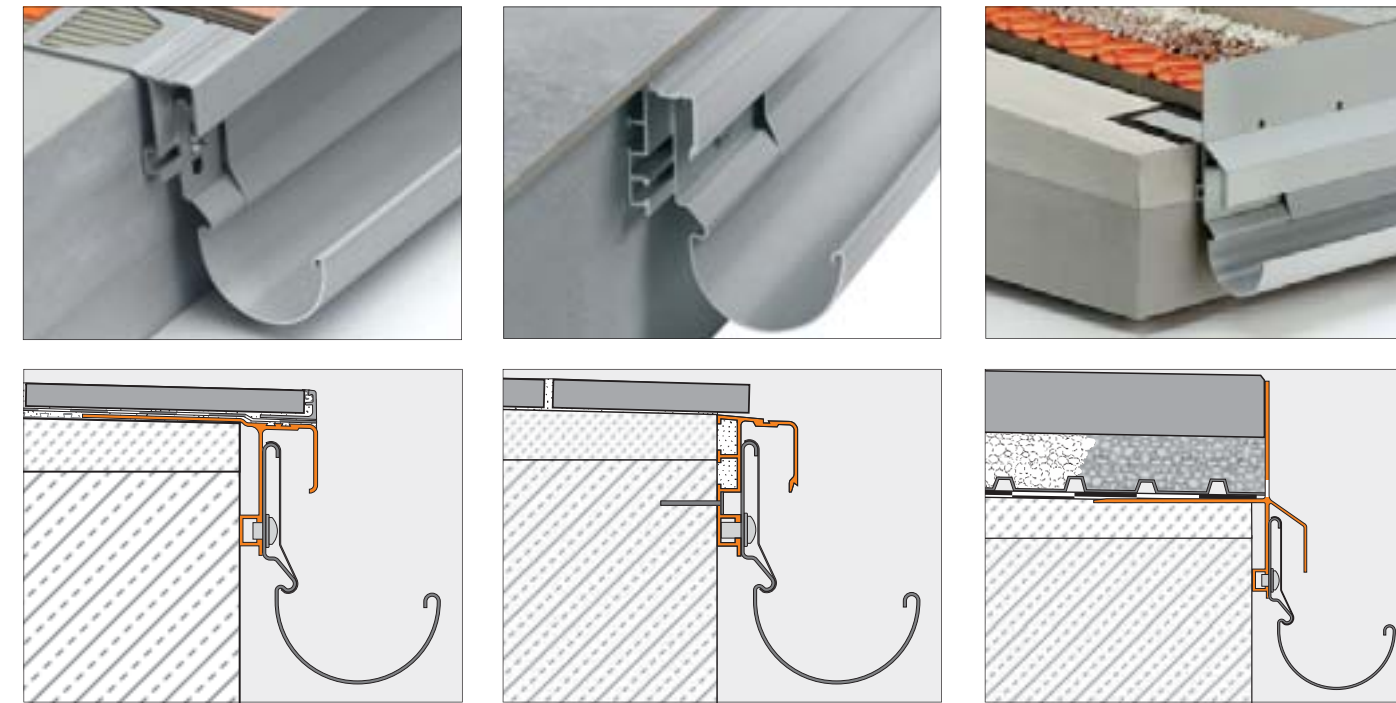
- Schlüter®-BARIN Rinnenelemente werden auf Maß zugeschnitten und mit den mitgelieferten selbstschneidenden Schrauben am Schlüter®-BARA Profil befestigt. Durch die Langlöcher kann bei Bedarf ein Gefälle eingerichtet werden.
- Dichte Stoßverbindungen zweier Rinnenelemente werden durch die Montage eines Verbinders mittig über dem Stoß hergestellt.
- Durch eine Gummieinlage im Verbinder ist die Abdichtung der Stöße gewährleistet.
- Zur Herstellung von Innen- und Außen-ecken werden die Eckformteile mit den mitgelieferten selbstschneidenden Schrauben am Schlüter®-BARA Profil befestigt. Mit zwei Verbindern jeweils mittig über dem Stoß fixiert. Der Arbeitsgang ist bei 90°- und 135°-Ecken identisch.
- Zum Anschluss eines Abflussrohres wird der ca. 20 cm lange Ablaufstutzen mit Loch mit den mitgelieferten selbstschneidenden Schrauben am Schlüter®-BARA Profil befestigt. Mit zwei Verbindern jeweils mittig über dem Stoß angeschlossen.
- Die Endkappen werden von unten gegen die Rinne gehalten und mit einem Verbinder fixiert.
- Die Schrauben und Langlöcher werden durch Aufclippen eines Abdeckprofils verdeckt.
- Zum Abschluss werden die Eckabdeckungen aufgeklebt.

Hinweise

Schlüter®-BARIN bedarf keiner besonderen Pflege oder Wartung. Die beschichtete Oberfläche des Aluminiumprofils ist farbstabil. Beschädigungen der Sichtfläche sind durch Überlackieren zu beheben.



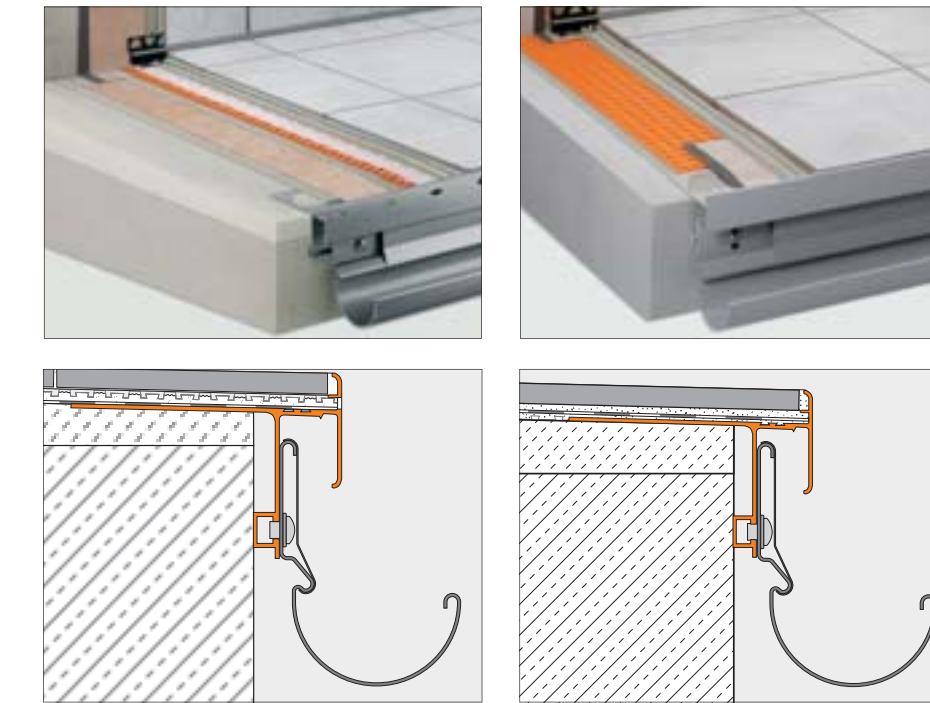
Schlüter®-BARIN lässt sich mit den beigelegten Schrauben an folgende Schlüter®-BARA Randprofile montieren:



Schlüter®-BARIN als Entwässerungsrinne an einer Balkonkonstruktion mit Gefälleestrich. Die Fliesen sind auf der Entkopplungs- und Abdichtungsmatte Schlüter®-DITRA 25 im Dünnbett verlegt.

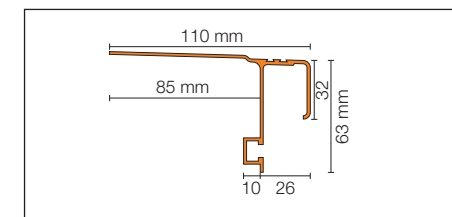
Schlüter®-BARA-RTP ist ein Randprofil zur Aufnahme des Rinnensystems Schlüter®-BARIN, welches nachträglich am freien Randbereich von vorhandenen Balkon- und Terrassenkonstruktionen angebracht werden kann.

Schlüter®-BARIN als Entwässerungsrinne an einer Balkonkonstruktion mit lose im Kies-/Splittbett verlegten großformatigen Platten über einer Flächendrainage mit Schlüter®-TROBA.

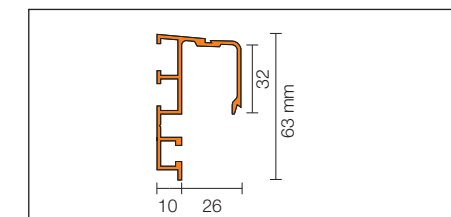


Schlüter®-BARIN als Entwässerungsrinne an einer Balkonkonstruktion mit Schlüter®-KERDI als Verbundabdichtung und Schlüter®-DITRA-DRAIN als Verbunddrainage und -entkopplung.

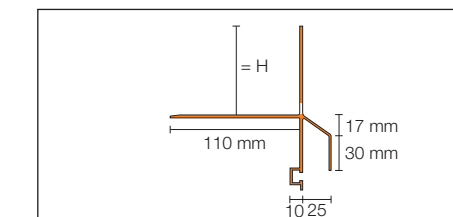
Schlüter®-BARIN als Entwässerungsrinne an einer Balkonkonstruktion mit Gefälleestrich. Die Fliesen sind auf der Entkopplungs- und Abdichtungsmatte Schlüter®-DITRA 25 im Dünnbett verlegt.



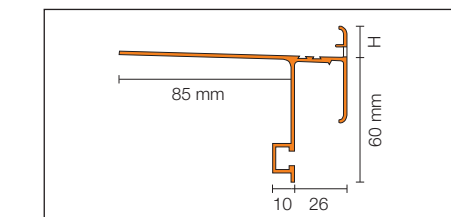
Schlüter®-BARA-RTK wird am Balkonrand auf fertigen Estrich verlegt.



Schlüter®-BARA-RTP kann nachträglich an Stirnflächen von Balkonen angeschraubt werden.



Schlüter®-BARA-RKL wird vor Aufbringen der Bauwerksabdichtung auf dem Gefälleestrich befestigt, oder auf bereits bauseits vorhandenen Dichtbahnen mit geeignetem Kleber fixiert.



Schlüter®-BARA-RTKE/-RTKEG wird am Balkonrand auf dem fertigen Estrich verlegt.