








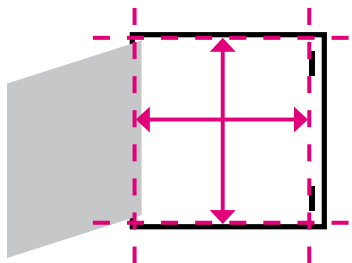






**REVISIONSKLAPPEN
REVISIONSTÜREN
KAMINTÜREN**



Legende



 <p>Revisionsverschlüsse ohne Brandschutz</p>	 <p>für Deckenmontage (nicht begehbar)</p>	 <p>geprüft von oben (aus dem Zwischendeckenbereich)</p>
 <p>Revisionsverschlüsse mit Brandschutz</p>	 <p>für Wandmontage</p>	 <p>geprüft Wand innen</p>
 <p>Vorteile</p>	 <p>geprüft Wand innen und außen</p>	 <p>geprüft Unterdecke von oben und unten</p>
 <p>Durchreichmaß</p>	 <p>mit Prüfzeugnis</p>	 <p>geprüft Untedecke von unten</p>
	 <p>Allgemeine bauaufsichtliche Zulassung</p>	

Inhalt

2	Legende
3	Inhaltsverzeichnis
4	Qualität und Sicherheit
5	Made by RUG SEMIN
6-10	Referenzobjekte
11	Neues Denken
12	Das Sortiment auf einen Blick
13	Übersicht Revisionsverschlüsse ohne Brandschutz
14-27	Revisionsverschlüsse ohne Brandschutz
28	Zubehör
29	Übersicht Revisionsverschlüsse mit Brandschutz
30-31	Die neue Safe Serie
32-49	Revisionsverschlüsse mit Brandschutz
50	Sonderanfertigungen
51	Einbaubeispiel
52	Leistungstexte Beispiel
53-55	Kamintüren

Qualität und Sicherheit



Made by RUG SEMIN

**Ständige Weiterentwicklung des Sortiments,
modernste Fertigungsprozesse auf höchstem
Qualitätsniveau und kompetente Betreuung
durch unsere Fachberater im Innen- und
Außendienst – das verstehen wir unter
„Qualität und Sicherheit Made by RUG SEMIN“.**



Referenzobjekte

LVR Köln

Seit dem Jahr 2005 prägt der LVR-Turm, der Sitz des Landschaftsverbands Rheinland, mit seinen 103 m Höhe das Bild des Kölner Stadtteils Deutz. Auf 84.300 qm Nutzfläche, verteilt auf 29 Etagen, sorgen die Revisionsklappen AluRapid® I90 für Sicherheit und uneingeschränkte Wartungsmöglichkeiten.

Architekt: Gatermann & Schossig

Ausführendes Unternehmen:
Jaeger Ausbau, Dortmund



Universitätsklinikum Hamburg-Eppendorf



In Hamburg befindet sich das modernste Klinikum Europas. Hier übernehmen fast 6.000 Mitarbeiter die medizinische Betreuung von rund 50.000 stationären und 70.000 ambulanten Patienten sowie die Versorgung von mehr als 40.000 Notfällen jährlich.

Ein weiterer Schwerpunkt ist der Bereich Forschung und Lehre. Die hohen Anforderungen an dieses Projekt erfüllen die Revisionsklappen AluProtect®, Alumatic F/EI30 rauchdicht und Alumatic F/EI30 2 x 12,5 mm.

Architekt: Wörner & Partner

Ausführendes Unternehmen:
Lindner AG, Niederlassung Hamburg



RENO Osnabrück



Seit der Eröffnung des Flagship-stores im September 2007 präsentiert der Schuhfilialist auf einer Verkaufsfläche von gut 2000 qm über 17.000 Paar Schuhe in einem innovativen Shopkonzept, das quer durch alle Marken geht. Ein speziell gestalteter „Catwalk“, Ruhe-zonen, Unterhaltungs- und Erfrischungsangebote vermitteln eine ganz besondere Atmosphäre.

Für dieses außergewöhnliche Haus haben wir Decken- und Wandklappen ohne Brandschutzanforderungen geliefert.

Architekt: Krabbe, Osnabrück

Ausführendes Unternehmen:
Niemann Stuck und Ausbau, Lotte

ibis Hotel Bremen

Im ibis Hotel Bremen Centrum, einem Stadthotel mit 162 Zimmern und Tagungsräumen, wurden alle Flure auf die Feuerwiderstandsklasse F/EI90 ertüchtigt. Für die Sicherheit von Hotelgästen und Personal sorgen hier auch Deckenklappen F/EI90 2 x 20 mm.

Ausführendes Unternehmen:
Runge Creative Objektgestaltung



Westend-Duo Frankfurt/M.



Das Westend Duo ist mit seinen markanten Doppeltürmen nicht nur ein weiteres Highlight in der Frankfurter Skyline, innovative Bautechniken machen diese 96 m hohen Türme zu einem Low-Energy-Gebäude. Völlig neuartige Deckenkonstruktionen erlauben die stützenfreie Gestaltung aller Räume (bis auf die Eckpfeiler) und nehmen die Versorgungsbereiche für IT/Kommunikation, Lichtversorgung und Lüftung auf. Den einfachen und dennoch sicheren Zugang dazu gewährleisten unsere luftdichten Deckenklappen.

Architekt: KSP Engel & Zimmermann, Frankfurt/M.

Ausführendes Unternehmen:
Jaeger Ausbau, Frankfurt/M.



Neues Denken



In allen Bereichen unseres Lebens sehen wir uns heute mit der Aufgabe konfrontiert, uns immer schneller und in immer kürzeren Zeiträumen auf neue Entwicklungen und veränderte Anforderungen einzurichten.

Wir stellen uns diesen Aufgaben und entwickeln Lösungen, die für Planer und Verarbeiter ein Höchstmaß an Sicherheit auf dem neuesten Stand der Technik bieten. Lösungen wie beispielsweise die AluProtect®, die erste wartungsfreie Brandschutzklappe, die keine zusätzliche Brandschutzauflage mehr benötigt.

Das Sortiment auf einen Blick

Revisionsverschlüsse ohne Brandschutzanforderungen

	AluNova 12,5/15/2 x 12,5 mm	AluNova mit gelochter GK-Einlage 1 x 12,5 mm	AluPlana® 12,5/2 x 12,5 mm	AluPlana® luft- und staubdicht 12,5/2 x 12,5 mm	Alumatic 12,5/15/2 x 12,5 mm	Alumatic luft- u. staubdicht 12,5/2 x 12,5 mm	AluQuattro® 12,5/2 x 12,5 mm	Alumatic befließbar 12,5/2 x 12,5 mm	Alumatic für gelochte GK-Einlage 1 x 12,5 mm	Isoferma®	Softline verzinkt	Softline weiß	Softline weiß, Zylinderschloss	Softline Comfort
Unterdecken / GK-Wände	●	●	●	●	●	●	●	●	●	●	●	●	●	●
Massivwände										●	●	●	●	●

Revisionsverschlüsse mit Brandschutzanforderungen

	Alumatic Safe F/El30	Alumatic F/El30 12,5 mm	Alumatic Safe Plus F/El30	Alumatic F/El30 rauch- und staubdicht	Alumatic F/El30 rauch- und staubdicht	Alumatic F/El30 15/18/2 x 12,5 mm	Alumatic F/El30 ≥ 18 mm	Alumatic F/El60 2 x 15 mm	Alumatic F/El90 40/43 bzw. 50 mm	AluProtect® Safe F/El30 15 mm	AluProtect® F/El30 15 mm	AluProtect® Safe F/El30 2 x 12,5 mm	AluRapid® F/El30 2 x 12,5 mm	AluRapid® Safe El/130 2 x 12,5 mm	AluRapid® El/130 2 x 12,5 mm	AluRapid® Safe El/190 2 x 25 mm	AluSpeed® El/190 2 x 25 mm	Alumatic F/El30 Trennwand	Alumatic F/El90 Trennwand 2 x 12,5 mm	AluSpeed® Safe El/130	
Unterdecken in Verbindung mit Rohdecken der Bauart *I-IV, I-III	● II+III		● I-IV		● I-IV	● I-IV	● I-IV	● I-IV	● I-IV												
Selbstständige Brandschutzunterdecken	●	●	●	●	●	●	●	●	●	●	●										
Freitragende Brandschutzunterdecken F/El30	●			●						●											
Trennwände F/El30																					
Trennwände F/El90																	●				
Installations- / Schachtwände F/El130										●	●	●	●								●
Installations- / Schachtwände F/El190														●	●	●					
Massivwände F/El130											●	●									●
Massivwände F/El190														●		●					

* I-IV F/El30 > 15 mm, I-III F/El90 > 15 mm
 [F = Feuerschutz] [El : E = Raumabschluss, I = Thermische Isolation] [I = Installation]

RUG SEMIN-Revisionsüren und -klappen sind bei Deckeneinbau nicht begehrbar. Technische Änderungen vorbehalten.

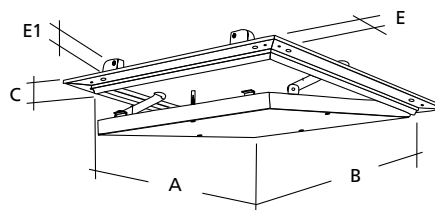
Übersicht

Revisionsverschlüsse ohne Brandschutz

	Seiten
AluNova	14
AluNova mit gelochter GK-Einlage	15
AluPlana [®] spachtelfrei	16
AluPlana [®] spachtelfrei, luft- und staubdicht	17
Alumatic	18
Alumatic luft- und staubdicht	19
AluQuattro [®] schlagregen-, rauch-, luft- und staubdicht	20
Alumatic befließbar	21
Alumatic für gelochte GK-Einlage	22
Isoferma [®]	23
Softline verzinkt	24
Softline weiß	25
Softline weiß mit Zylinderschloss	26
Softline Comfort	27
Zubehör	28

AluNova Revisionsklappe

mit umlaufender Gummi-Lippendichtung und Gipskartoneinlage (feuchtraumgeeignet), für Decken- und Wandmontage, mit verdeckten Schnappverschlüssen



VORTEILE

- Hochwertige Gummi-Lippendichtung verhindert Verschmutzungen durch Luftströmungen im Fugenbereich
- Geschraubte Gipskartoneinlage ermöglicht den bauseitigen Austausch
- Beidseitige Fangeinrichtung bei allen Größen bietet höchste Sicherheit
- Als Sonderanfertigung auch in luftdichter Ausführung erhältlich

Eingebaute Gipskartonplatte H2/GKBI 12,5 mm; 15 mm oder 2 x 12,5 mm, Klappendeckel aushängbar, mit Montagesatz, feuchtraumgeeignet. Einbaurahmen (mit umlaufender Gummi-Lippendichtung) und Klappendeckel aus Aluminium. Als Sonderanfertigung auch mit Vierkantverschluss, Zylinderschloss und vorgerichtet für Profilylinder lieferbar.

12,5 mm Gipskartoneinlage CE zertifiziert nach DIN EN 520: H2 bzw. nach DIN 18180: GKBI

Gewicht kg	Nennmaß mm		Durchreichmaß		C	E	E1	VPE / VE	Bestell-Nr.	(Prüfziffer)
	A	B								
0,7	200	200	158	190	12,5	25	25	1 / 1	22-045	(6)
0,9	200	300	158	290	12,5	25	25	1 / 1	22-046	(3)
1,2	300	300	258	290	12,5	25	25	1 / 1	22-047	(0)
1,6	300	400	258	390	12,5	25	25	1 / 1	22-048	(7)
2,2	300	600	258	590	12,5	25	25	1 / 1	22-049	(4)
2,2	400	400	358	390	12,5	25	25	1 / 1	22-050	(0)
3,5	400	600	358	590	12,5	25	25	1 / 1	22-051	(7)
2,8	500	500	458	490	12,5	25	25	1 / 1	22-052	(4)
3,8	600	600	558	590	12,5	25	25	1 / 1	22-053	(1)

15,0 mm Gipskartoneinlage CE zertifiziert nach DIN EN 520: H2 bzw. nach DIN 18180: GKBI

0,9	200	200	158	190	15	25	25	1 / 1	22-065	(4)
1,7	300	300	258	290	15	25	25	1 / 1	22-066	(1)
2,7	400	400	358	390	15	25	25	1 / 1	22-067	(8)
4,0	500	500	458	490	15	25	25	1 / 1	22-068	(5)
5,6	600	600	558	590	15	25	25	1 / 1	22-069	(2)

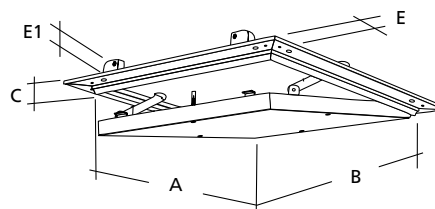
2 x 12,5 mm Gipskartoneinlage CE zertifiziert nach DIN EN 520: H2 bzw. nach DIN 18180: GKBI

1,2	200	200	158	190	25	25	25	1 / 1	22-075	(3)
2,1	300	300	258	290	25	25	25	1 / 1	22-077	(7)
2,7	300	400	258	390	25	25	25	1 / 1	22-078	(4)
4,0	400	400	358	390	25	25	25	1 / 1	22-079	(1)
5,1	400	600	358	590	25	25	25	1 / 1	22-080	(7)
5,2	500	500	458	490	25	25	25	1 / 1	22-081	(4)
7,2	600	600	558	590	25	25	25	1 / 1	22-082	(1)

AluNova Revisionsklappe

mit gelochter GK-Einlage

für Decken- und Wandmontage, mit verdeckten Schnappverschlüssen



- Klappengröße exakt auf jeweiliges Lochplattendesign abgestimmt
- Schnelle Montage durch bereits vormontierte und mittig ausgerichtete Gipskarton-Lochplatte
- Geschraubte Gipskartoneinlage ermöglicht den bauseitigen Austausch
- Durchlaufendes Lochbild bleibt erhalten
- Sonderanfertigungen für Lochplattensysteme (siehe auch Seite 22)

Klappendeckel aushängbar.

Sondergrößen und weitere Lochplattendesigns auf Anfrage.

AluNova 12,5 mm mit eingebauter Lochplatte 8/18 R Vlies schwarz

Gewicht kg	Nennmaß mm		Durchreichmaß		C	E	E1	VPE / VE	Bestell-Nr.	(Prüfziffer)
	A	B								
0,8	202	202	164	198	12,5	22	23	1/1	22-945	(9)
1,2	292	292	254	288	12,5	22	23	1/1	22-947	(3)
2,0	400	400	362	396	12,5	22	23	1/1	22-950	(3)
2,8	490	490	452	486	12,5	22	23	1/1	22-952	(7)
3,9	598	598	560	594	12,5	22	23	1/1	22-953	(4)

AluNova 12,5 mm mit eingebauter Lochplatte 8/18 Q Vlies schwarz

0,7	202	202	164	198	12,5	22	23	1/1	22-935	(0)
1,2	292	292	254	288	12,5	22	23	1/1	22-937	(4)
1,9	400	400	362	396	12,5	22	23	1/1	22-940	(4)
2,7	490	490	452	486	12,5	22	23	1/1	22-942	(8)
3,7	598	598	560	594	12,5	22	23	1/1	22-943	(5)

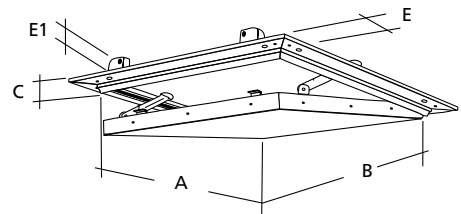
AluNova 12,5 mm mit eingebauter Lochplatte 12/25 Q Vlies schwarz

0,7	204	204	166	200	12,5	22	23	1/1	22-925	(1)
1,2	304	304	266	300	12,5	22	23	1/1	22-927	(5)
1,8	404	404	366	400	12,5	22	23	1/1	22-930	(5)
2,7	504	504	466	500	12,5	22	23	1/1	22-932	(9)
3,8	604	604	566	600	12,5	22	23	1/1	22-933	(6)

AluPlana® Revisionsklappe

spachtelfrei

mit umlaufender Gummi-Lippendichtung und Gipskartoneinlage (feuchtraumgeeignet), für Decken- und Wandmontage, mit verdeckten Schnappverschlüssen



VORTEILE

- Mechanische Befestigung der Gipskartoneinlage sichert dauerhafte Stabilität (durch Gebrauchsmuster geschützt und zum Patent angemeldet)
- Schraubenkopffreie Gipskartoneinlage
 - Qualitätsstufen Q1 und Q2 möglich gem. Merkblatt Nr. 2/April 2003 des Bundesverbands der Gips- und Gipsbauplattenindustrie e.V.
 - GK-Einlage flächenbündig zum Rahmen des Klappendeckels
- Hochwertige Gummi-Lippendichtung verhindert Verschmutzungen durch Luftströmungen im Fugenbereich
- Beidseitige Fangeinrichtung bei allen Größen bietet höchste Sicherheit

Eingebaute Gipskartonplatte DFH2/GKFI 12,5 mm oder 2 x 12,5 mm, Klappendeckel aushängbar, mit Montagesatz, feuchtraumgeeignet. Einbaurahmen (mit umlaufender Gummi-Lippendichtung) und Klappendeckel aus Aluminium.

12,5 mm Gipskartoneinlage CE zertifiziert nach DIN EN 520: DFH2 bzw. nach DIN 18180: GKFI

Gewicht kg	Nennmaß mm		Durchreichmaß		C	E	E1	VPE / VE	Bestell-Nr.	(Prüfziffer)
	A	B								
0,8	200	200	158	190	12,5	25	25	1 / 1	22-000	(5)
1,4	300	300	258	290	12,5	25	25	1 / 1	22-001	(2)
2,2	400	400	358	390	12,5	25	25	1 / 1	22-002	(9)
3,2	500	500	458	490	12,5	25	25	1 / 1	22-003	(6)
4,4	600	600	558	590	12,5	25	25	1 / 1	22-004	(3)

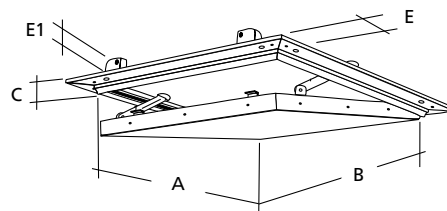
2 x 12,5 mm Gipskartoneinlage CE zertifiziert nach DIN EN 520: DFH2 bzw. nach DIN 18180: GKFI

1,2	200	200	158	190	25	25	25	1 / 1	22-010	(4)
2,3	300	300	258	290	25	25	25	1 / 1	22-011	(1)
3,7	400	400	358	390	25	25	25	1 / 1	22-012	(8)
5,6	500	500	458	490	25	25	25	1 / 1	22-013	(5)
7,7	600	600	558	590	25	25	25	1 / 1	22-014	(2)

AluPlana® Revisionsklappe

spachtelfrei, luft- und staubdicht

mit umlaufender Gummi-Lippendichtung und Gipskartoneinlage (feuchtraumgeeignet), für Decken- und Wandmontage, mit verdeckten Schnappverschlüssen



PB Nr. 104 31394/2 und
GS 10-001368-GAS 01-A01-02-de-01
PB Nr. P-BA 8/2014
PB Nr. P-BA 7/2014

- Klappendeckel ist luft- und staubdicht in Einbaurahmen eingepasst
- Mechanische Befestigung der Gipskartoneinlage sichert dauerhafte Stabilität (durch Gebrauchsmuster geschützt und zum Patent angemeldet)
- Schraubenkopffreie Gipskartoneinlage
 - Qualitätsstufen Q1 und Q2 möglich gem. Merkblatt Nr. 2/April 2003 des Bundesverbands der Gips- und Gipsbauplattenindustrie e.V.
 - GK-Einlage flächenbündig zum Rahmen des Klappendeckels
- Hochwertige Gummi-Lippendichtung verhindert Verschmutzungen durch Luftströmungen im Fugenbereich
- Beidseitige Fangeinrichtung bei allen Größen bietet höchste Sicherheit

Geprüft auf Luftschalldämmung in Anlehnung an DIN EN ISO 10140-2 : 2010.
Das gemessene Schalldämm-Maß beträgt 30 dB (1 x 12,5 mm) und 33 dB (2 x 12,5 mm).

Geprüft auf Luftdurchlässigkeit in Anlehnung an DIN EN 1026 : 2000-09 und DIN EN 12207 : 1999-11.
Eingebaute Gipskartonplatte DFH2/GKFI 12,5 mm oder 2 x 12,5 mm, Klappendeckel aushängbar, mit Montagesatz, feuchtraumgeeignet. Einbaurahmen (mit umlaufender Gummi-Lippendichtung) und Klappendeckel aus Aluminium.

12,5 mm Gipskartoneinlage CE zertifiziert nach DIN EN 520: DFH2 bzw. nach DIN 18180: GKFI

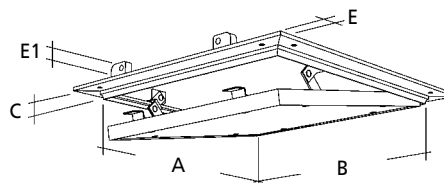
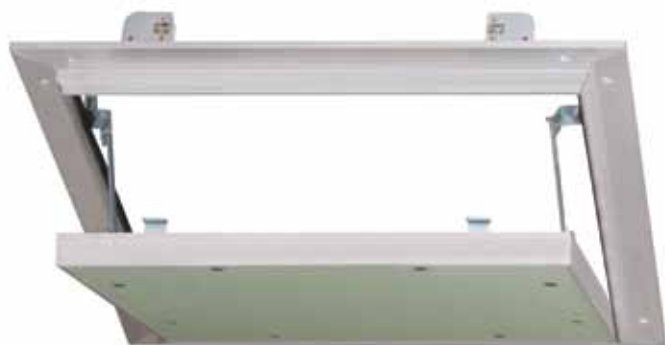
Gewicht kg	Nennmaß mm		Durchreichmaß		C	E	E1	VPE / VE	Bestell-Nr. (Prüfziffer)
	A	B							
0,8	200	200	158	190	12,5	25	25	1 / 1	22-120 (0)
1,4	300	300	258	290	12,5	25	25	1 / 1	22-121 (7)
2,3	400	400	358	390	12,5	25	25	1 / 1	22-122 (4)
3,2	500	500	458	490	12,5	25	25	1 / 1	22-123 (1)
4,5	600	600	558	590	12,5	25	25	1 / 1	22-124 (8)

2 x 12,5 mm Gipskartoneinlage CE zertifiziert nach DIN EN 520: DFH2 bzw. nach DIN 18180: GKFI

1,2	200	200	158	190	25	25	25	1 / 1	22-130 (9)
2,2	300	300	258	290	25	25	25	1 / 1	22-131 (6)
4,0	400	400	358	390	25	25	25	1 / 1	22-132 (3)
5,9	500	500	458	490	25	25	25	1 / 1	22-133 (0)
7,3	600	600	558	590	25	25	25	1 / 1	22-134 (7)

Alumatic Revisionsklappe

mit umlaufender Gummi-Lippendichtung und Gipskartoneinlage (feuchtraumgeeignet), für Decken- und Wandmontage, mit verdeckten Schnappverschlüssen



VORTEILE

- Extrem verwindungssteife Aluminiumprofile ermöglichen auch Übergrößen; mehrflügelige Klappen und Sondergeometrien
- Hochwertige Gummi-Lippendichtung
- Beidseitige Fangeinrichtung bei allen Größen
- Geschraubte Gipskartoneinlage ermöglicht den bauseitigen Austausch

Eingebaute Gipskartonplatte H2/GKBI 12,5 mm; 15 mm oder 2 x 12,5 mm, Klappendeckel aushängbar, mit Montagesatz, feuchtraumgeeignet. Einbaurahmen (mit umlaufender Gummi-Lippendichtung) und Klappendeckel aus verwindungsstifem Alu-Strangprofil Eloxalqualität.

Sondergrößen auf Anfrage.

Bei Sonderanfertigung bitte unbedingt angeben, welches Maß der Verschluss-Seite zuzuordnen ist. Als Sonderanfertigung auch mit Vierkantverschluss, Zylinderschloss und vorgerichtet für Profilylinder lieferbar.

12,5 mm Gipskartoneinlage CE zertifiziert nach DIN EN 520: H2 bzw. nach DIN 18180: GKBI

Gewicht kg	Nennmaß mm		Durchreichmaß		C	E	E1	VPE / VE	Bestell-Nr. (Prüfziffer)	
	A	B								
1,2	200	200	150	178	13	25	40	1 / 1	22-256	(6)
1,8	300	300	250	278	13	25	40	1 / 1	22-258	(0)
2,8	300	600	250	578	13	25	40	1 / 1	22-260	(3)
2,6	400	400	350	378	13	25	40	1 / 1	22-259	(7)
3,6	400	600	350	578	13	25	40	1 / 1	22-263	(4)
3,6	500	500	450	478	13	25	40	1 / 1	22-261	(0)
4,8	600	600	550	578	13	25	40	1 / 1	22-262	(7)
6,9	600	1000	550	978	13	25	40	1 / 1	22-265	(8)
9,1	600	1200	550	1178	13	25	40	1 / 1	22-257	(3)
8,9	800	800	750	778	13	25	40	1 / 1	22-264	(1)
13,8	1000	1000	950	978	13	25	40	1 / 1	22-266	(5)

15,0 mm Gipskartoneinlage CE zertifiziert nach DIN EN 520: H2 bzw. nach DIN 18180: GKBI

2,2	300	300	250	278	16	25	40	1 / 1	22-278	(8)
3,2	400	400	350	378	16	25	40	1 / 1	22-279	(5)
4,6	500	500	450	478	16	25	40	1 / 1	22-281	(8)
6,2	600	600	550	578	16	25	40	1 / 1	22-282	(5)

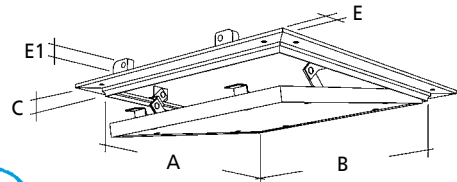
2 x 12,5 mm Gipskartoneinlage CE zertifiziert nach DIN EN 520: H2 bzw. nach DIN 18180: GKBI

1,6	200	200	150	178	26	25	40	1 / 1	22-267	(2)
2,6	300	300	250	278	26	25	40	1 / 1	22-268	(2)
4,2	400	400	350	378	26	25	40	1 / 1	22-269	(6)
5,8	500	500	450	478	26	25	40	1 / 1	22-271	(9)
8,0	600	600	550	578	26	25	40	1 / 1	22-272	(6)

Alumatic Revisionsklappe

luft- und staubdicht

mit umlaufender Gummi-Lippendichtung und Gipskartoneinlage (feuchtraumgeeignet), für Decken- und Wandmontage, mit verdeckten Schnappverschlüssen



PB Nr. 104 31394/2
PB Nr. P-BA 8/2014
PB Nr. P-BA 7/2014

- Klappendeckel ist luft- und staubdicht in Einbaurahmen eingepasst
- Hochwertige Gummi-Lippendichtung
- Extrem verwindungssteife Einbaurahmenkonstruktion
- Geschraubte Gipskartoneinlage ermöglicht den bauseitigen Austausch
- Beidseitige Fangeinrichtung bei allen Größen

Geprüft auf Luftdurchlässigkeit in Anlehnung an DIN EN 1026 : 2000-09 und DIN EN 12207 : 1999-11
Prüfresultate in der besten Klassifizierungsstufe (Fensterklasse 4).
Geprüft auf Luftschalldämmung in Anlehnung an DIN EN ISO 10140-2 : 2010.
Das gemessene Schalldämm-Maß beträgt 30 dB (1 x 12,5 mm) und 33 dB (2 x 12,5 mm).

Eingebaute Gipskartonplatte H2/GKBI 12,5 mm oder 2 x 12,5 mm, Klappendeckel aushängbar, mit Montagesatz, feuchtraumgeeignet.

Einbaurahmen (mit hochwertig verarbeiteter umlaufender Gummi-Lippendichtung) und Klappendeckel aus verwindungsstifem Alu-Strangprofil Eloxalqualität.

Sondergrößen auf Anfrage.

Bei Sonderanfertigung bitte unbedingt angeben, welches Maß der Verschluss-Seite zuzuordnen ist.

12,5 mm Gipskartoneinlage CE zertifiziert nach DIN EN 520: H2 bzw. nach DIN 18180: GKBI

Gewicht kg	Nennmaß mm		Durchreichmaß		C	E	E1	VPE / VE	Bestell-Nr.	(Prüfziffer)
	A	B								
1,2	200	200	150	178	13	25	40	1 / 1	22-956	(5)
1,8	300	300	250	278	13	25	40	1 / 1	22-958	(9)
2,6	400	400	350	378	13	25	40	1 / 1	22-959	(6)
3,6	500	500	450	478	13	25	40	1 / 1	22-961	(6)
4,8	600	600	550	578	13	25	40	1 / 1	22-962	(6)
8,7	800	800	750	778	13	25	40	1 / 1	22-964	(0)
10,8	800	1000	750	978	13	25	40	1 / 1	22-965	(7)

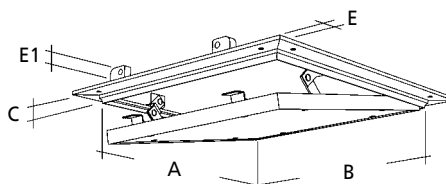
2 x 12,5 mm Gipskartoneinlage CE zertifiziert nach DIN EN 520: H2 bzw. nach DIN 18180: GKBI

2,6	300	300	250	278	26	25	40	1 / 1	22-968	(8)
4,3	400	400	350	378	26	25	40	1 / 1	22-969	(5)
5,8	500	500	450	478	26	25	40	1 / 1	22-971	(8)
7,9	600	600	550	578	26	25	40	1 / 1	22-972	(5)
14,5	800	800	750	778	26	25	40	1 / 1	22-974	(9)
19,3	800	1000	750	978	26	25	40	1 / 1	22-975	(6)

AluQuattro® Revisionsklappe

schlagregen-, rauch-, luft- und staubdicht

mit EPDM-Hohlkammerdichtung und Gipskartoneinlage (feuchtraumgeeignet), für Decken- und Wandmontage, mit verdeckten Schnappverschlüssen



PB Nr. 104 31394/1 und 104 31394/4
 PB Nr. 104 32588 und 10-001231-PB 01-C05-03-DE-01
 PB Nr. 193/2015
 PB Nr. 194/2015

VORTEILE

- Ideal für Räume, in denen die Zu- oder Abluft über den Deckenhohlraum geführt wird
- Dicht bis 600 Pa Luftdruck (= Windgeschwindigkeit von ca. 100 km/h)
- Besonders geeignet für Nassräume und Rein- oder OP-Räume, in denen ein besonderes Luftmanagement (Über-/ Unterdruck) gefordert ist
- Besonders hohe Dichtigkeit durch Hohlkammerdichtung
- Verhindert das Austreten von kaltem Rauch und schützt so vor Vergiftungsgefahr
- Als Sonderanfertigung auch mit zementgebundenen Gipskartoneinlagen lieferbar

Geprüft auf Schlagregendichtheit in Anlehnung an EN 1027 : 2000-06 und EN 12208 : 1999-11.

Geprüft auf Rauchdichtigkeit nach DIN EN 1634-3 : 2005.

Geprüft auf Luftdurchlässigkeit in Anlehnung an DIN EN 1026 : 2000-09 und DIN EN 12207 : 1999-11.

Prüfresultate in der besten Klassifizierungsstufe (Fensterklasse 4).

Geprüft auf Luftschalldämmung in Anlehnung an DIN EN ISO 10140-3 : 2010.

Das gemessene Schalldämm-Maß beträgt 34,8 dB (2x12,5 mm) und 30,5 dB (1x 12,5 mm).

Eingebaute Gipskartonplatte H2/GKBI 12,5 mm oder 2 x 12,5 mm, Klappendeckel aushängbar, mit Montagesatz, feuchtraumgeeignet. Einbaurahmen und Klappendeckel (mit EPDM-Hohlkammerdichtung) aus verwindungsstiftem Alu-Strangprofil Eloxalqualität.

Sondergrößen auf Anfrage.

Bei Sonderanfertigung bitte unbedingt angeben, welches Maß der Verschluss-Seite zuzuordnen ist.

Als Sonderanfertigung auch mit Vierkantverschluss und Zylinderschloss.

12,5 mm Gipskartoneinlage CE zertifiziert nach DIN EN 520: H2 bzw. nach DIN 18180: GKBI

Gewicht kg	Nennmaß mm		Durchreichmaß			VPE / VE	Bestell-Nr. (Prüfziffer)			
	A	B	C	E	E1					
1,9	300	300	237	247	13	25	40	1 / 1	22-978	(7)
2,8	400	400	337	347	13	25	40	1 / 1	22-979	(4)
4,0	500	500	437	447	13	25	40	1 / 1	22-981	(7)
5,1	600	600	537	547	13	25	40	1 / 1	22-982	(4)
6,7	600	800	537	747	13	25	40	1 / 1	22-983	(1)

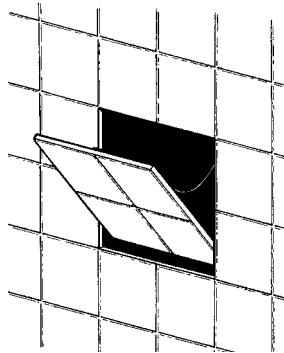
2 x 12,5 mm Gipskartoneinlage CE zertifiziert nach DIN EN 520: H2 bzw. nach DIN 18180: GKBI

2,7	300	300	237	247	26	25	40	1 / 1	22-988	(6)
5,7	400	400	337	347	26	25	40	1 / 1	22-989	(3)
6,6	500	500	437	447	26	25	40	1 / 1	22-991	(6)
8,4	600	600	537	547	26	25	40	1 / 1	22-992	(3)
11,3	600	800	537	747	26	25	40	1 / 1	22-993	(0)

Alumatic Revisionsklappe

befliesbar

mit Gipskartoneinlage (feuchtraumgeeignet) und Drehscharnier, für Wandmontage, mit verdeckten Schnappverschlüssen



— Patentiertes Drehscharnier mit höherem Drehpunkt, dadurch keine Gefahr der Fliesenbeschädigung beim Öffnen und Schließen

— Hygienisch durch Gummi-Lippendichtung
— Kein sichtbarer Rahmen, das Fugenbild bleibt unbeeinträchtigt

Eingebaute Gipskartonplatte H2/GKBI 12,5 mm, 15 mm oder 2 x 12,5 mm. Klappendeckel nicht aushängbar, mit patentiertem Drehscharnier, feuchtraumgeeignet, mit Montagesatz.

Einbaurahmen und Klappendeckel (mit umlaufender Gummi-Lippendichtung) aus verwindungssteifem Alu-Strangprofil Eloxalqualität.

12,5 mm, 15 mm oder 2 x 12,5 mm Gipskartoneinlage CE zertifiziert nach DIN EN 520: H2 bzw. nach DIN 18180: GKBI

Größen des Klappendeckels nach Fliesenmaß auf Anfrage

Bestellangaben:

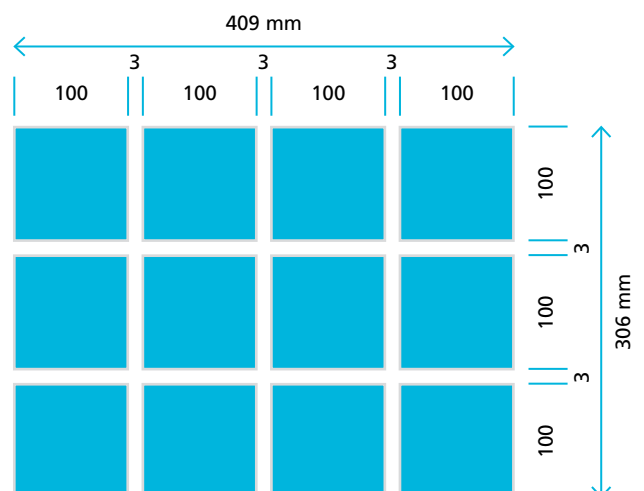
Für die maßgenaue Sonderanfertigung geben Sie bei Auftragserteilung bitte die genauen Fliesen- und geplanten Fugenmaße an.

Beispiel:

Fliesengröße 100 x 100 mm, Klappendeckel 4 Fliesen breit, 3 Fliesen hoch, Fugenbreite 3 mm

4 x 100 mm Fliesenbreite	=	400 mm
+ 3* x 3 mm Fugenbreite	=	9 mm
Klappendeckelbreite	=	409 mm
3 x 100 mm Fliesenhöhe	=	300 mm
+ 2* x 3 mm Fugenbreite	=	6 mm
Klappendeckelhöhe	=	306 mm

*Anzahl der Fugen = Anzahl der Fliesen minus eins



Bei sehr dickem Aufbau (ab ca. 8 mm) für den Schutz der unteren Fliesenkante 1-2 mm in der Höhe zugeben.

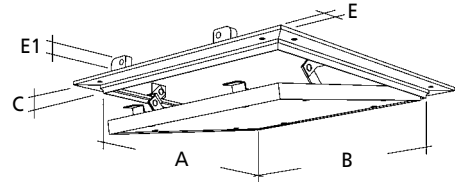
Alumatic Revisionsklappe

für gelochte GK-Einlage

für Decken- und Wandmontage, mit verdeckten Schnappverschlüssen



Lieferung ohne gelochte GK-Einlage.
Mit GK-Einlage auf Anfrage.



VORTEILE

- Maßfertigung nach Lochdesign
- Durchlaufendes Lochbild bleibt erhalten
- Vorgerichtet zur bauseitigen Lochplattenmontage
- Auch für andere Einlagen, z.B. Furnierplatten o.ä., geeignet
- Spezielle Sondergrößen für Deckenmontage zwei- bzw. mehrflügelig (stegfrei) sind möglich

Einbaurahmen und Klappendeckelrahmen aus verwindungssteifem Alu-Strangprofil Eloxalqualität.

Die Revisionsklappe wird nach Bestellung im gewünschten Maß gefertigt.
Bei Bestellung bitte unbedingt angeben, welches Maß der Verschluss-Seite zuzuordnen ist.

Das angebotene Nennmaß (Einbaurahmen-Außenmaß) wird entsprechend des verwendeten Lochplattendesigns mm-genau für den mittigen Einbau im Raster gefertigt. Das Klappendeckel-Rahmeninnenmaß ist 10 mm kleiner. Die Lochplatten sind bauseitig dem Raster entsprechend einzubringen.

Spezielle Sondergrößen für Deckenmontage, zwei- bzw. mehrflügelig (stegfrei) sind möglich.

Der Deckeneinbau der Revisionsklappe in dieser Größe erfordert u.a.

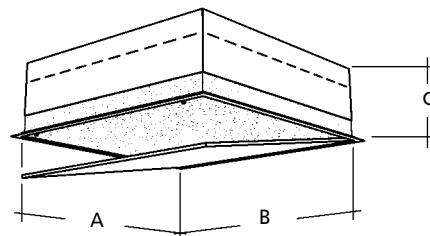
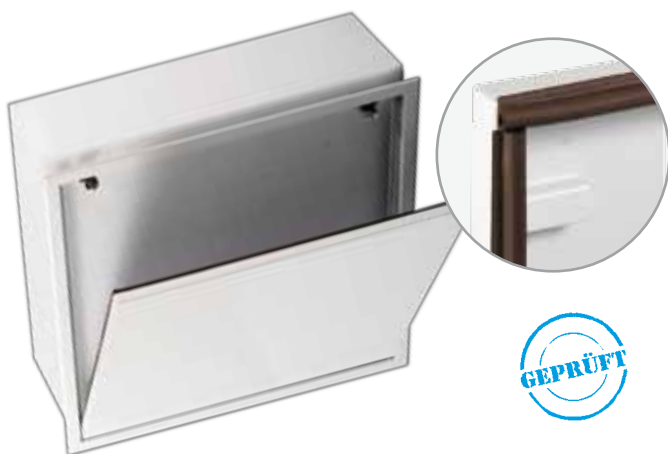
- die korrekte Herstellung der Aussparung
- die notwendigen Auswechslungen lt. Richtlinien des Unterdeckenherstellers
- drucksteife Abhängung mit Noniusabhänger
- die Einweisung des Nutzers, zum Öffnen und Schließen der Gesamtkonstruktion

erforderliche Angaben:

- Lochplattendesign bzw. Lochbild
- gewünschtes Bauöffnungsmaß

Isoferma® Revisionstür

luft- und staubdicht, isoliert, mit verdeckten Druckverschlüssen
für Deckenmontage



PB Nr. P-BA 6/2014

- Homogene Optik des Türblatts durch verdeckte Druckverschlüsse
- Werkzeugfreie Bedienung
- Einfache Montage
- Lieferung mit Isoliermaterial

- Türblatt aushängbar
- Widerstandsfähige pulverbeschichtete Oberfläche
- Luftdichtigkeit nach Blower Door Test
- Optional: Isolierrahmen 22-796, verhindert das Herausfallen des bereits vorhandenen Dämmmaterials

Geprüft auf Luftschalldämmung in Anlehnung an DIN EN ISO 10140-2 : 2010.
Das gemessene Schalldämm-Maß beträgt 42 dB.

Türblatt mit verdeckten Druckverschlüssen, nach Einbau Anschlag nicht veränderbar.

Stahlblech verzinkt, weiß beschichtet (RAL 9016).

Diese Revisionstür des Typs V2, thermo-isoliert und luftdicht erfüllt vollständig die Norm NF-EN 13829 für den Einbau in Wohngebäuden gem. der BBC RT 2012.

ohne Aufsatzrahmen								
Gewicht kg	Nennmaß mm		Durchreichmaß			VPE / VE	Bestell-Nr. (Prüfziffer)	
	A	B			C			
5,3	550	550	518	518	210	1 / 1	22-792	(9)

komplett mit Aufsatzrahmen								
Gewicht kg	Nennmaß mm		Durchreichmaß			VPE / VE	Bestell-Nr. (Prüfziffer)	
	A	B			C			
5,6	550	550	518	518	210	1 / 1	23-523	(8)

Auch als Isoferma R8 mit folgenden Eigenschaften erhältlich:

Geprüft auf Luftschalldämmung in Anlehnung an DIN EN ISO 10140-2 : 2010.
Das gemessene Schalldämm-Maß ist 54 dB.

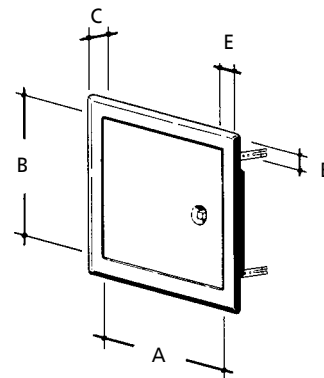
Diese Revisionstür des Typs V2, thermo-isoliert und luftdicht erfüllt vollständig die Norm NF-EN 13829 für den Einbau in Wohngebäuden gem. der BBC RT 2012. BBC RT 2020

Isoferma R8 komplett mit Aufsatzrahmen								
Gewicht kg	Nennmaß mm		Durchreichmaß			VPE / VE	Bestell-Nr. (Prüfziffer)	
	A	B			C			
6.5	550	550	518	518	240	1 / 1	23-541	(2)

Softline Revisionstür

verzinkt

für Decken- und Wandmontage



VORTEILE

- Einfache Montage
- Türblatt aushängbar, links oder rechts einbaubar

— Serienmäßig mit Maueranker zur sicheren Montage

Türblatt mit versenktem Vierkantverschluss. Stahlblech verzinkt.

Sonderanfertigungen bis 1600 x 1200 mm (im 50 mm Raster). Auch mit Zylinderschloss oder vorbereitet für Profilzylinder lieferbar.

Als Sonderanfertigung wird die Revisionstür auch in verstärkter Ausführung (Z-Profil), rauchdicht mit Prüfung bis 800 x 1000 mm (ift Rosenheim: 28132022/1 und 28132022/2) oder staubdicht gefertigt.

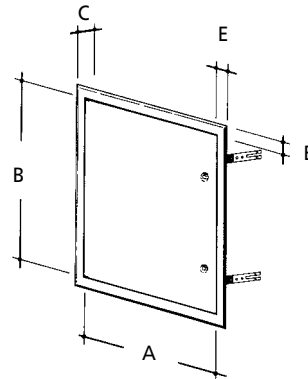
Die Revisionstüren haben ab einer Höhe von 650 mm 2 Verschlüsse

Gewicht kg	Nennmaß mm		Durchreichmaß		C	E	VPE / VE	Bestell-Nr. (Prüfziffer)
	A	B						
0,3	150	150	125	145	27	20	1 / 1	22-801 (8)
0,4	150	200	125	195	27	20	1 / 1	22-800 (1)
0,5	200	200	175	195	27	20	1 / 1	22-802 (5)
0,6	200	250	175	245	27	20	1 / 1	22-803 (2)
0,7	200	300	175	295	27	20	1 / 1	22-804 (9)
0,7	250	250	225	245	27	20	1 / 1	22-805 (6)
0,8	250	300	225	295	27	20	1 / 1	22-806 (3)
0,9	300	300	275	295	27	20	1 / 1	22-807 (0)
1,4	350	350	310	320	20	25	1 / 1	22-808 (7)
1,5	400	400	375	395	27	20	1 / 1	22-809 (4)
2,5	400	600	360	570	20	25	1 / 1	22-810 (0)
2,2	450	450	410	420	20	25	1 / 1	22-811 (7)
2,5	500	500	460	470	20	25	1 / 1	22-812 (4)
3,4	600	600	560	570	20	25	1 / 1	22-813 (1)
4,7	600	800	560	770	20	25	1 / 1	22-814 (8)
5,7	800	800	760	770	20	25	1 / 1	22-815 (5)

Softline Revisionstür

weiß beschichtet

für Decken- und Wandmontage



- Einfache Montage
- Türblatt aushängbar, links oder rechts einbaubar
- Widerstandsfähige pulverbeschichtete Oberfläche
- Serienmäßig mit Maueranker zur sicheren Montage

Türblatt mit versenktem Vierkantverschluss. Stahlblech verzinkt, weiß beschichtet (RAL 9016).

Sonderanfertigungen bis 1600 x 1200 mm (im 50 mm Raster). Auch mit Zylinderschloss oder vorgerichtet für Profilzylinder lieferbar.

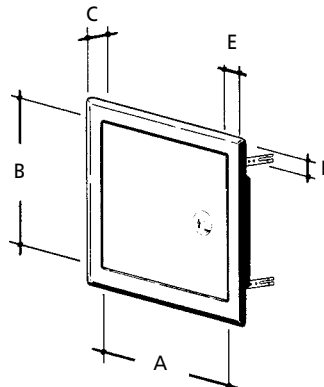
Als Sonderanfertigung wird die Revisionstür auch in verstärkter Ausführung (Z-Profil), rauchdicht mit Prüfung bis 800 x 1000 mm (ift Rosenheim: 28132022/1 und 28132022/2) oder staubdicht gefertigt.

Die Revisionstüren haben ab einer Höhe von 650 mm 2 Verschlüsse

Gewicht kg	Nennmaß mm		Durchreichmaß		C		VPE / VE	Bestell-Nr. (Prüfziffer)
	A	B				E		
0,3	150	150	125	145	27	20	10 / 1	22-851 (3)
0,4	150	200	125	195	27	20	10 / 1	22-850 (6)
0,5	200	200	175	195	27	20	10 / 1	22-852 (0)
0,6	200	250	175	245	27	20	10 / 1	22-853 (7)
0,7	200	300	175	295	27	20	10 / 1	22-854 (4)
1,1	200	400	175	395	20	25	5 / 1	22-869 (8)
0,7	250	250	225	245	27	20	10 / 1	22-855 (1)
0,8	250	300	225	295	27	20	10 / 1	22-856 (8)
0,9	300	300	275	295	27	20	10 / 1	22-857 (5)
1,5	300	400	260	370	20	25	10 / 1	22-868 (1)
1,7	300	500	260	470	20	25	5 / 1	22-870 (4)
2,0	300	600	260	570	20	25	5 / 1	22-871 (1)
1,4	350	350	310	320	20	25	5 / 1	22-858 (2)
1,5	400	400	375	395	27	20	8 / 1	22-859 (9)
2,2	400	500	360	470	20	25	1 / 1	22-872 (8)
2,5	400	600	360	570	20	25	6 / 1	22-860 (5)
2,2	450	450	410	420	20	25	5 / 1	22-861 (2)
2,5	500	500	460	470	20	25	6 / 1	22-862 (9)
3,4	600	600	560	570	20	25	6 / 1	22-863 (6)
4,7	600	800	560	770	20	25	3 / 1	22-864 (3)
5,7	800	800	760	770	20	25	3 / 1	22-865 (0)

Softline Revisionstür

weiß beschichtet mit Zylinderschloss
für Decken- und Wandmontage



VORTEILE

- Abschließbar durch Zylinderschloss
- Einfache Montage
- Türblatt aushängbar

- Widerstandsfähige pulverbeschichtete Oberfläche
- Serienmäßig mit Maueranker zur sicheren Montage

Türblatt mit Zylinderschloss. Stahlblech verzinkt, weiß beschichtet (RAL 9016).

Sonderanfertigungen bis 1600 x 1200 mm (im 50 mm Raster).

Als Sonderanfertigung wird die Revisionstür auch in verstärkter Ausführung (Z-Profil), rauchdicht mit Prüfung bis 800 x 1000 mm (ift Rosenheim: 28132022/1 und 28132022/2) oder staubdicht gefertigt.

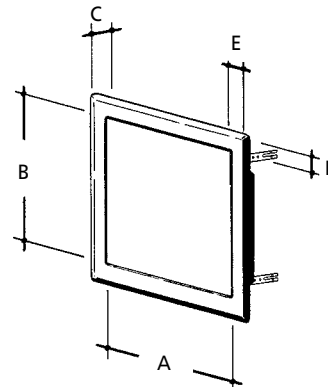
Revisionstür Softline									
Gewicht kg	Nennmaß mm		Durchreichmaß		C		E	VPE / VE	Bestell-Nr. (Prüfziffer)
	A	B							
0,4	150	150	125	125	27	20	10/1	22-701	(1)
0,5	200	200	175	195	27	20	10/1	22-702	(8)
0,8	250	250	225	245	27	20	10/1	22-703	(5)
0,9	300	300	275	295	27	20	10/1	22-704	(2)
1,4	400	400	375	395	27	20	8/1	22-705	(9)
2,4	400	600	360	570	20	25	6/1	22-706	(6)

Softline Comfort Revisionstür

mit verdeckten Druckverschlüssen, weiß beschichtet

für Decken- und Wandmontage

auch in luft- und staubdichter Ausführung



- Homogene Optik des Türblatts durch verdeckte Druckverschlüsse
- Werkzeugfreie Bedienung
- Einfache Montage

- Türblatt aushängbar, links oder rechts einbaubar
- Widerstandsfähige pulverbeschichtete Oberfläche
- Serienmäßig mit Maueranker zur sicheren Montage

VORTEILE

Türblatt mit verdeckten Druckverschlüssen, nach Einbau Anschlag nicht veränderbar.

Stahlblech verzinkt, weiß beschichtet (RAL 9016).

Sonderanfertigungen auf Anfrage.

Revisionstür Softline Comfort

Gewicht kg	Nennmaß mm		Durchreichmaß		C	E	VPE / VE	Bestell-Nr.	(Prüfziffer)
	A	B							
0,4	150	150	125	110	20	25	1 / 1	22-770	(7)
0,6	200	200	175	160	20	25	1 / 1	22-772	(1)
0,8	250	250	225	210	20	25	1 / 1	22-774	(5)
1,0	300	300	275	260	20	25	1 / 1	22-776	(9)
1,6	400	400	375	360	20	25	1 / 1	22-778	(3)
2,7	500	500	460	450	20	25	1 / 1	22-780	(6)
3,5	600	600	560	550	20	25	1 / 1	22-782	(0)
5,7	800	800	760	750	20	25	1 / 1	22-784	(4)

Revisionstür Softline Comfort luft- und staubdicht

Gewicht kg	Nennmaß mm		Durchreichmaß		C	E	VPE / VE	Bestell-Nr.	(Prüfziffer)
	A	B							
0,8	200	200	175	160	20	25	1 / 1	22-785	(1)
1,4	300	300	275	260	20	25	1 / 1	22-786	(8)
2,1	400	400	375	360	20	25	1 / 1	22-787	(5)
3,0	500	500	460	450	20	25	1 / 1	22-788	(2)
4,1	600	600	560	550	20	25	1 / 1	22-789	(9)

Luftdicht durch umlaufende EPDM Dichtung.

Luftdichtigkeit gemäß RT 2012 (Blower Door-Test, 70 Pa)

Zubehör



Vierkant-Dornschlüssel

für Dornmaß 7 mm

Material: Stahlguss, chrom-vernickelt.

Für alle Revisionsklappen und -türen

Gewicht kg	VPE / VE	Bestell-Nr.	(Prüfziffer)
0,02	1 / 1	22-216	(0)



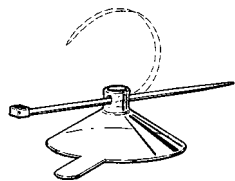
Kunststoffschlüssel

für Dornmaß 7 mm

Material: Kunststoff.

Für alle Revisionsklappen und -türen

Gewicht kg	VPE / VE	Bestell-Nr.	(Prüfziffer)
0,01	1 / 1	22-219	(1)



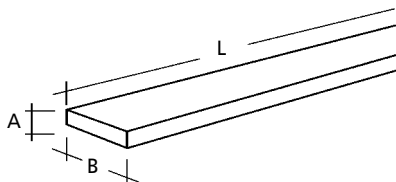
Saughalter

zum Öffnen von Schachtwandklappen

Material: Kunststoff.

Für Schachtwandklappen, zum Lösen der Frontplatte von den Magnethaltern

Gewicht kg	VPE / VE	Bestell-Nr.	(Prüfziffer)
0,01	1 / 1	52-400	(4)



Unterlegprofil

zur Anpassung an verschiedene Beplankungsstärken der Decken- und Wandkonstruktionen

Material: Aluminium.

Für alle Revisionsklappen und -türen

Gewicht kg	Maße mm			VPE / VE	Bestell-Nr.	(Prüfziffer)
	A	B	L			
0,16	3	20	1000	1 / 1	22-220	(7)
0,26	5	20	1000	1 / 1	22-221	(4)
0,36	7	20	1000	1 / 1	22-222	(1)

Revisionsverschlüsse mit Brandschutz

Einsatzbereich Unterdecken

	Seiten
Alumatic Safe F/EI30	32
Alumatic F/EI30	33,34
Alumatic Safe Plus F/EI30 rauch-, luft- und staubdicht	35
Alumatic F/EI30 rauch-, luft- und staubdicht	36
Alumatic F/EI60	37
Alumatic F/EI90 40/43_{mm}	38
Alumatic F/EI90 50_{mm}	39
AluProtect[®] Safe F/EI30	40,41
AluProtect[®] F/EI30	42,43

Einsatzbereich Schachtwandsysteme/ Installationsschachtwände

AluSpeed[®] Safe EI/I30, EI/I90 rauchdicht	46
AluRapid[®] Safe EI/I30, EI/I90	47
AluRapid[®] EI/I30, EI/I90	48
AluProtect[®] Safe EI/I30	44
AluProtect[®] EI/I30	45

Einsatzbereich Schachtwandsysteme

Alumatic Trennwand F/EI30, F/EI90	49
--	----

Zubehör	28
----------------	----

Auf der sicheren Seite mit Brandschutzrevisionsklappen- und -türen von RUG SEMIN

Wissenswertes

Revisionsverschlüsse gelten gemäß Bauregelliste A Teil 2 als nicht geregelte Bauprodukte. Für nicht geregelte Bauprodukte gibt es keine technischen Regeln oder sie weichen wesentlich von technischen Regeln ab. Nicht geregelte Bauprodukte, die bauaufsichtlich von Bedeutung sind, bedürfen eines bauaufsichtlichen Verwendbarkeitsnachweises in Form einer allgemeinen bauaufsichtlichen Zulassung (AbZ), eines allgemeinen bauaufsichtlichen Prüfzeugnisses (AbP) oder einer Zustimmung im Einzelfall.

Zum 1.4.2014 verloren branchenübergreifend eine Vielzahl von allgemeinen bauaufsichtlichen Prüfzeugnissen (kurz: AbPs) ihre Gültigkeit und mussten verlängert bzw. neu beantragt werden. Fehlende Verwendbarkeitsnachweise und nicht eindeutige Übergangsregelungen hatten zu erheblicher Verunsicherung geführt.

RUG SEMIN ist daraufhin aktiv geworden und hat frühzeitig nach praxistauglichen Lösungen gesucht. Mit der neuen Safe Serie stellt RUG SEMIN eine neue Generation von Revisionsverschlüssen vor.

Das neue RUG SEMIN Safe Sortiment

Mit dem neuen Safe Sortiment bietet RUG SEMIN Brandschutzverschlüsse für den Einsatz in Decken, Schacht-/ Installationswände und Vorsatzschalen sowie in Massivwandsysteme nach DIN 4102.

Die Safe Serie zeichnet sich dadurch aus, dass die Verwendbarkeit mittels neuer allgemeiner bauaufsichtlicher Zulassungen (AbZ) des deutschen Instituts für Bautechnik (DIBt) nachgewiesen wird und damit einen deutlich größeren weil systemübergreifenden Einsatzbereich erlaubt.

Die neuen Brandschutzverschlüsse der neuen Safe Serie erkennen Sie am „Safe“ im Namen und dem „AbZ Stempel“. Die Safe Produkte finden Sie auf den Seiten 32, 35, 41, 44, 46, und 47.



Alumatic Safe

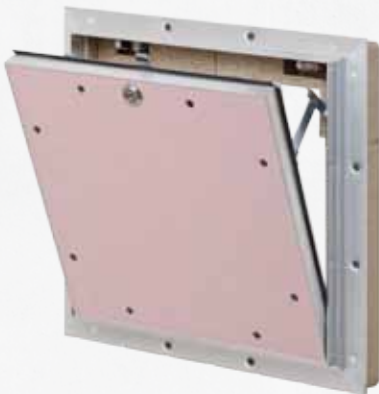


AluProtect Safe

DIE SAFE-SERIE



AluRapid Safe



AluProtect Safe



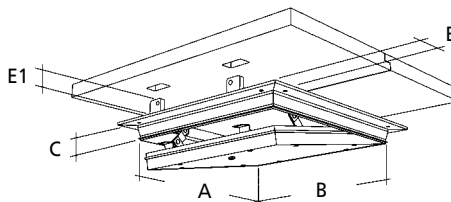
Alumatic Safe Plus



AluSpeed Safe

Alumatic Safe F/EI30 Revisionsklappe

Feuerwiderstandsklasse F/EI30, für Montage in selbstständige Brandschutzunterdecken



EI30 (a <-> b)

Feuerwiderstandsklasse F/EI30
AbZ - 6.55 - 2232

Unterdecke allein geprüft von unten als auch von oben
bei 15 mm nur in Metallunterkonstruktionen aus
CD - Deckenprofilen 60 x 27 x 0,6 mm

- Systemübergreifend zugelassen für alle über AbP nachgewiesene selbständige F30 Brandschutzdecken
- Hochwertige Gummi-Lippendichtung
- Mit verdeckten Schnappverschlüssen und Zylinderschloss

- Verschließbar durch Zylinderschloss gem. DIN 4102-11
- Flächenbündiger Einbau in GK-Decken
- Klappendeckel aushängbar

Geprüft nach DIN 4102-2, auch nach DIN EN 1364-2 : 1999-10 in Verbindung mit DIN EN 1363-1 : 1999-10.
Brandbeanspruchung von unten als auch von oben.

Einbaurahmen (mit Dämmschichtbildner) und Klappendeckel (mit umlaufender Gummi-Lippendichtung) aus verwindungsstiftem Alu-Strangprofil. Eingebaute Gipskartonfeuerschutzplatte DF/GKF 15 mm, 18 mm bzw. 2 x 12,5 mm mit rückseitig versehenem Übereinstimmungszeichen (Ü-Zeichen), 2-teiliges Brandschutz-Set aus DF/GKF, Klappendeckel aushängbar, mit Montagesatz.

Revisionsklappe für freitragende Brandschutz-Unterdecke F/EI30 (18 mm, 2 x 12,5 mm oder 25 mm).

Als Sonderanfertigung lieferbar, geprüft in der Abmessung von 200 x 200 mm bis 600 x 800 mm im 50 mm Raster.

Bei Sonderanfertigung bitte unbedingt angeben, welches Maß der Verschluss-Seite zuzuordnen ist.
Als Sonderanfertigung auch mit Vierkantverschluss oder vorgerichtet für Profilzylinder lieferbar.

15 mm DF/GKF-Einlage

Gewicht kg	Nennmaß mm		Durchreichmaß		C	E	E1	VPE / VE	Bestell-Nr. (Prüfziffer)
	A	B							
8,1	300	300	252	278	16	25	40	1 / 1	26-378 (1)
11,9	400	400	352	378	16	25	40	1 / 1	26-379 (8)
16,5	500	500	452	478	16	25	40	1 / 1	26-381 (1)
25,0	600	600	552	578	16	25	40	1 / 1	26-382 (8)

18 mm DF/GKF-Einlage

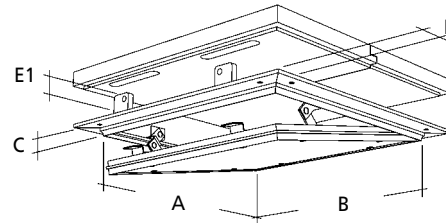
8,3	300	300	252	278	19	25	40	1 / 1	26-338 (5)
9,6	400	400	352	378	19	25	40	1 / 1	26-339 (2)
17,1	500	500	452	478	19	25	40	1 / 1	26-341 (5)
23,5	600	600	552	578	19	25	40	1 / 1	26-342 (2)

2 x 12,5 mm DF/GKF-Einlage (um 20 mm Beplankung bündig abzuschließen, verwendet man ein Unterlegprofil von 5 mm)

8,9	300	300	252	278	26	25	40	1 / 1	26-368 (2)
13,2	400	400	352	378	26	25	40	1 / 1	26-369 (9)
18,6	500	500	452	478	26	25	40	1 / 1	26-371 (2)
25,6	600	600	552	578	26	25	40	1 / 1	26-372 (9)

Alumatic F/EI30 Revisionsklappe

Feuerwiderstandsklasse F/EI30, für Montage in Verbindung mit einer Rohdecke der Bauart II und III



Feuerwiderstandsklasse F/EI30
 IBMB AbP Nr.: P-3034/9607
 Unterdecke in Verbindung mit einer Rohdecke der Bauart II und III nach DIN 4102-2 von unten geprüft

- Hochwertige Gummi-Lippendichtung
- Mit verdeckten Schnappverschlüssen

- Flächenbündiger Einbau in GK-Decken
- Klappendeckel aushängbar

VORTEILE

Geprüft in Verbindung mit einer Rohdecke nach DIN 4102-2. Brandbeanspruchung von der Unterdecken-Unterseite.

Eingebaute Gipskartonfeuerschutzplatte DF/GKF 12,5 mm, Brandschutz-Set aus Mineralfaser, Klappendeckel aushängbar, mit Montagesatz.

Einbaurahmen (mit Dämmschichtbildner) und Klappendeckel (mit umlaufender Gummi-Lippendichtung) aus verwindungsstiftem Alu-Strangprofil.

Sondergrößen auf Anfrage.

Bei Sonderanfertigung bitte unbedingt angeben, welches Maß der Verschluss-Seite zuzuordnen ist.

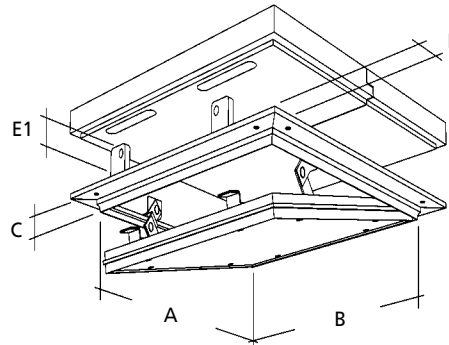
Als Sonderanfertigung auch mit Vierkantverschluss, Zylinderschloss oder vorgerichtet für Profilzylinder lieferbar.

12,5 mm DF/GKF-Einlage

Gewicht kg	Nennmaß mm		Durchreichmaß			VPE / VE	Bestell-Nr. (Prüfziffer)		
	A	B	C	E	E1				
3,7	300	300	242	290	13	25	40	1 / 1	22-358 (7)
5,9	400	400	342	390	13	25	40	1 / 1	22-359 (4)
8,0	500	500	442	490	13	25	40	1 / 1	22-361 (7)
11,4	600	600	542	590	13	25	40	1 / 1	22-362 (4)

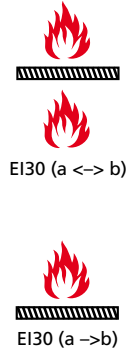
Alumatic F/EI30 Revisionsklappe

Feuerwiderstandsklasse F/EI30, für Montage in selbstständige Brandschutzunterdecken mit einer Beplankung von 15 mm, 18 mm oder 25 mm DF/GKF



Feuerwiderstandsklasse F/EI30
PZ 3094/6309 MPA BS
PZ 3273/2638 MPA BS + PB 3923-2062

Unterdecke allein geprüft von unten als auch von oben bei 15 mm Brandlast von oben (aus dem Zwischendeckenbereich)



VORTEILE

- Hochwertige Gummi-Lippendichtung
- Mit verdeckten Schnappverschlüssen

- Flächenbündiger Einbau in GK-Decken
- Klappendeckel aushängbar

Geprüft nach DIN 4102-2. 2 x 12,5 mm auch nach DIN EN 1364-2 : 1999-10 in Verbindung mit DIN EN 1363-1 : 1999-10. Brandbeanspruchung von unten als auch von oben (aus dem Zwischendeckenbereich).

Eingebaute Gipskartonfeuerschutzplatte DF/GKF 15 mm, 18 mm oder 2 x 12,5 mm, 2-teiliges Brandschutz-Set aus Mineralfaser, Klappendeckel aushängbar, mit Montagesatz.

Einbaurahmen (mit Dämmschichtbildner) und Klappendeckel (mit umlaufender Gummi-Lippendichtung) aus verwindungssteifem Alu-Strangprofil.

Revisionsklappe für freitragende Brandschutz-Unterdecke F/EI30 (18 mm, 2 x 12,5 mm) als Sonderanfertigung lieferbar, geprüft in der Abmessung bis 450 x 1500 mm.

Sondergrößen auf Anfrage.

Bei Sonderanfertigung bitte unbedingt angeben, welches Maß der Verschluss-Seite zuzuordnen ist.

Als Sonderanfertigung auch mit Vierkantverschluss, Zylinderschloss oder vorgerichtet für Profilzylinder lieferbar.

15 mm DF/GKF-Einlage

Gewicht kg	Nennmaß mm	Durchreichmaß		C	E	E1	VPE / VE	Bestell-Nr. (Prüfziffer)
		A	B					
4,1	300	300	252	278	16	25	40	22-378 (5)
6,1	400	400	352	378	16	25	40	22-379 (2)
8,6	500	500	452	478	16	25	40	22-381 (5)
12,5	600	600	552	578	16	25	40	22-382 (2)

18 mm DF/GKF-Einlage

4,1	300	300	252	278	19	25	40	22-338 (9)
6,4	400	400	352	378	19	25	40	22-339 (6)
9,5	500	500	452	478	19	25	40	22-341 (9)
13,7	600	600	552	578	19	25	40	22-342 (6)

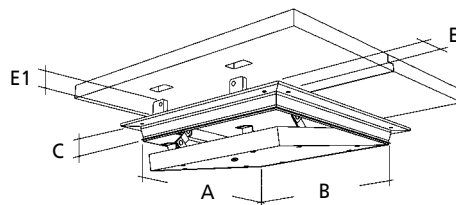
2 x 12,5 mm DF/GKF-Einlage (um 20 mm Beplankung bündig abzuschließen, verwendet man ein Unterlegprofil von 5 mm)

4,6	300	300	252	278	26	25	40	22-368 (6)
7,2	400	400	352	378	26	25	40	22-369 (3)
10,5	500	500	452	478	26	25	40	22-371 (6)
15,1	600	600	552	578	26	25	40	22-372 (3)

Alumatic Safe Plus F/EI30 Revisionsklappe

rauch-, luft- und staubdicht

Feuerwiderstandsklasse F/EI30, für Montage in selbstständige Brandschutzunterdecken



EI30 (a <-> b)

Feuerwiderstandsklasse F/EI30

AbZ - 6.55 - 2232

Brandbeanspruchung von oben und unten

PB Nr. 195/2015

- Systemübergreifend zugelassen für alle über AbP nachgewiesene selbstständige F30 Brandschutzdecken
- Verhindert zusätzlich das Austreten von kaltem Rauch und schützt so vor Vergiftung
- Ideal für Räume, in denen die Zu- und Abluft über den Deckenhohlraum geführt wird

- Wird besonders in Rein- und OP-Räumen eingesetzt, in denen ein besonderes Luftmanagement (Über-/Unterdruck) gefordert ist
- Besonderer Schutz durch Hohlkammerdichtung
- Mit verdeckten Schnappverschlüssen
- Verschließbar durch Zylinderschloss gem. DIN 4102-11

VORTEILE

Geprüft auf Feuerschutzklasse F/EI30 nach DIN 4102-2, auch nach DIN EN 1364-2 : 1999-10 in Verbindung mit DIN EN 1363-1 : 1999-10.

Geprüft auf Rauchdichtigkeit nach DIN EN 1634-3 : 2005.

Geprüft auf Luftdurchlässigkeit in Anlehnung an DIN EN 1026 : 2000-09 und DIN EN 12207 : 1999-11.

Prüfergebnisse in der besten Klassifizierungsstufe (Fensterklasse 4).

Geprüft auf Luftschalldämmung in Anlehnung an DIN EN ISO 10140-3 : 2010.

Das gemessene Schalldämm-Maß beträgt 44,2 dB.

Einbaurahmen (mit Dämmschichtbildner) und Klappendeckel (mit EPDM-Hohlkammerdichtung) aus verwindungsstifem Alu-Strangprofil Eloxalqualität, Brandschutzset aus Gipskartonfeuerschutzplatten.

Eingebaute Gipskartonfeuerschutzplatte DF/GKF 2 x 12,5 mm mit rückseitig versehenem Übereinstimmungszeichen (Ü-Zeichen), 2-teiliges Brandschutz-Set aus DF/GKF, Klappendeckel aushängbar, mit Montagesatz.

Als Sonderanfertigung lieferbar, geprüft in der Abmessung von 200 x 200 mm bis 600 x 800 mm im 50 mm Raster.

Bei Sonderanfertigung bitte unbedingt angeben, welches Maß der Verschluss-Seite zuzuordnen ist.

Als Sonderanfertigung auch mit Vierkantverschluss oder vorgerichtet für Profilylinder lieferbar.

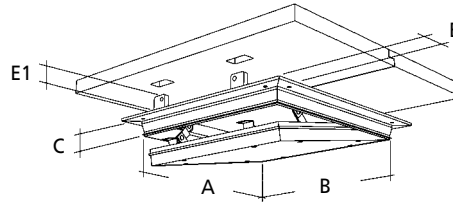
2 x 12,5 mm DF/GKF-Einlage

Gewicht kg	Nennmaß mm		Durchreichmaß		VPE / VE			Bestell-Nr. (Prüfziffer)	
	A	B	C	E	E1				
9,5	300	300	237	247	26	25	40	1 / 1	26-918 (9)
14,2	400	400	337	347	26	25	40	1 / 1	26-919 (6)
19,8	500	500	437	447	26	25	40	1 / 1	26-921 (9)
26,9	600	600	537	547	26	25	40	1 / 1	26-922 (6)

Alumatic F/EI30 Revisionsklappe

rauch-, luft- und staubdicht

Feuerwiderstandsklasse F/EI30, für Montage in selbstständige Brandschutzunterdecken



Feuerwiderstandsklasse F/EI30
PB 3322/1286-Kra vom 15.11.2006 / PB 281 30294/1 bis 281 30294/3
und gutachterliche Stellungnahme 265 31829 vom 2. Juli 2006
PB 104 31394/1 und 104 31394/4

Brandbeanspruchung von oben (aus dem Zwischendeckenbereich)

VORTEILE

- Verhindert zusätzlich das Austreten von kaltem Rauch und schützt so vor Vergiftung
- Ideal für Räume, in denen die Zu- und Abluft über den Deckenhohlraum geführt wird
- Wird besonders in Rein- und OP-Räumen eingesetzt, in denen ein besonderes Luftmanagement (Über-/Unterdruck) gefordert ist
- Besonderer Schutz durch Hohlkammerdichtung
- Auch ohne Brandschutz erhältlich (s. Seite 18)
- Mit verdeckten Schnappverschlüssen

Geprüft auf Feuerschutzklasse F/EI30 nach DIN EN 1364-2 : 1999-10 in Verbindung mit DIN EN 1363-1 : 1999-10.

Geprüft auf Rauchdichtigkeit nach DIN EN 1634-3 : 2005.

Geprüft auf Luftdurchlässigkeit in Anlehnung an DIN EN 1026 : 2000-09 und DIN EN 12207 : 1999-11.

Prüfergebnisse in der besten Klassifizierungsstufe (Fensterklasse 4).

Eingebaute Gipskartonfeuerschutzplatte DF/GKF 2 x 12,5 mm, 2-teiliges Brandschutz-Set aus GKF, Klappendeckel aushängbar, mit Montagesatz.

Einbaurahmen (mit Dämmschichtbildner) und Klappendeckel (mit EPDM-Hohlkammerdichtung) aus verwindungsstifem Alu-Strangprofil Eloxalqualität, Brandschutzset aus Gipskartonfeuerschutzplatten.

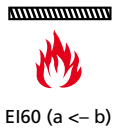
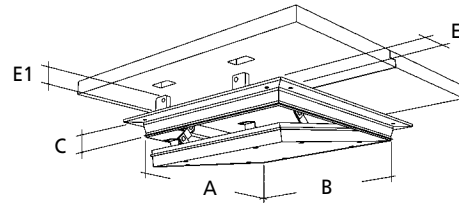
Sondergrößen auf Anfrage.

Bei Sonderanfertigung bitte unbedingt angeben, welches Maß der Verschluss-Seite zuzuordnen ist.

2 x 12,5 mm DF/GKF-Einlage										
Gewicht kg	Nennmaß mm		Durchreichmaß		VPE / VE			Bestell-Nr. (Prüfziffer)		
	A	B			C	E	E1			
9,1	300	300	237	247	26	25	40	1 / 1	22-918 (3)	
13,1	400	400	337	347	26	25	40	1 / 1	22-919 (0)	
18,6	500	500	437	447	26	25	40	1 / 1	22-921 (3)	
24,7	600	600	537	547	26	25	40	1 / 1	22-922 (0)	

Alumatic F/EI60 Revisionsklappe

Feuerwiderstandsklasse F/EI60, für Montage in selbstständige Brandschutzunterdecken mit einer Beplankung von 30 mm DF/GKF



EI60 (a <- b)

Feuerwiderstandsklasse F/EI60
PZ 3510/142/10-Ap

Unterdecke allein geprüft von unten
PB Nr. 196/2015

- Hochwertige Gummi-Lippendichtung
- Mit verdeckten Schnappverschlüssen

- Flächenbündiger Einbau in GK-Decken
- Klappendeckel aushängbar

VORTEILE

Geprüft nach DIN EN 1364-2 : 1999-10, DIN EN 1363-1 : 1999-10.
Brandbeanspruchung von unten.

Geprüft auf Luftschalldämmung in Anlehnung an DIN EN ISO 10140-3 : 2010.
Das gemessene Schalldämm-Maß beträgt 36,2 dB.

Eingebaute Gipskartonfeuerschutzplatte DF/GKF 2 x 15 mm, 2-teiliges Brandschutz-Set aus GKF, Klappendeckel aushängbar, mit Montagesatz.

Einbaurahmen (mit Dämmschichtbildner) und Klappendeckel (mit umlaufender Gummi-Lippendichtung) aus verwindungssteifem Alu-Strangprofil.

Sondergrößen auf Anfrage.

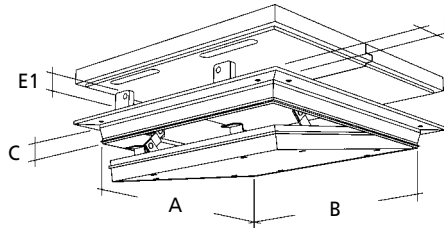
Bei Sonderanfertigung bitte unbedingt angeben, welches Maß der Verschluss-Seite zuzuordnen ist.

2 x 15 mm DF/GKF-Einlage

Gewicht kg	Nennmaß mm		Durchreichmaß			VPE / VE	Bestell-Nr. (Prüfziffer)			
	A	B	C	E	E1					
9,6	300	300	252	278	31	30	40	1 / 1	22-328	(0)
14,5	400	400	352	378	31	30	40	1 / 1	22-329	(7)
20,0	500	500	452	478	31	30	40	1 / 1	22-331	(0)
28,0	600	600	552	578	31	30	40	1 / 1	22-332	(7)

Alumatic F/EI90 40/43mm Revisionsklappe

Feuerwiderstandsklasse F/EI90, für Montage in selbstständige Brandschutzunterdecken mit einer Beplankung von 40/43 mm DF/GKF



Feuerwiderstandsklasse F/EI90
P-MPA-E 00-085 / P-SAC 02/III-619

Unterdecke allein geprüft von unten als auch von oben
(aus dem Zwischendeckenbereich)

VORTEILE

- Hochwertige Gummi-Lippendichtung
- Mit verdeckten Schnappverschlüssen

- Flächenbündiger Einbau in GK-Decken
- Klappendeckel aushängbar

Geprüft nach DIN 4102-2 und DIN EN 1364-2 : 1999-10. Brandbeanspruchung von unten als auch von oben (aus dem Zwischendeckenbereich).

Eingebaute Gipskartonfeuerschutzplatte DF/GKF 40 mm oder 43 mm, 2-teiliges Brandschutz-Set aus Mineralfaser, Klappendeckel aushängbar, mit Montagesatz.

Einbaurahmen (mit Dämmschichtbildner) und Klappendeckel (mit umlaufender Gummi-Lippendichtung) aus verwindungssteifem Alu-Strangprofil Eloxalqualität.

Sondergrößen auf Anfrage.

Bei Sonderanfertigung bitte unbedingt angeben, welches Maß der Verschluss-Seite zuzuordnen ist. Auch vorgerichtet für Profilzylinder lieferbar.

40 mm DF/GKF-Einlage

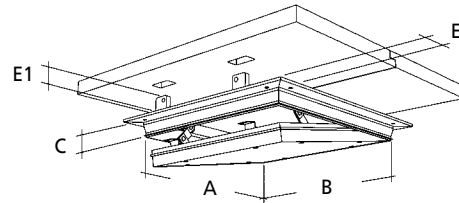
Gewicht kg	Nennmaß mm		Durchreichmaß		C	E	E1	VPE / VE	Bestell-Nr. (Prüfziffer)	
	A	B								
6,3	300	300	252	280	41	25	40	1 / 1	22-348	(8)
10,3	400	400	352	380	41	25	40	1 / 1	22-349	(5)
14,8	500	500	452	480	41	25	40	1 / 1	22-351	(8)
20,8	600	600	552	580	41	25	40	1 / 1	22-352	(5)
26,0	600	800	552	780	41	25	40	1 / 1	22-353	(2)

43 mm DF/GKF-Einlage

6,6	300	300	252	280	44	25	40	1 / 1	22-388	(4)
10,4	400	400	352	378	44	25	40	1 / 1	22-389	(1)
15,4	500	500	452	478	44	25	40	1 / 1	22-391	(4)
21,3	600	600	552	578	44	25	40	1 / 1	22-392	(1)
26,8	600	800	552	778	44	25	40	1 / 1	22-393	(8)

Alumatic F/EI90 50mm Revisionsklappe

Feuerwiderstandsklasse F/EI90, für Montage in selbstständige Brandschutzunterdecken mit einer Beplankung von 2 x 25 mm DF/GKF



EI90 (a <-> b)



Feuerwiderstandsklasse F/EI90
P 3662/294/10-MPA BS

Unterdecke allein geprüft von unten als auch von oben

- Hochwertige Gummi-Lippendichtung
- Mit verdeckten Schnappverschlüssen

- Flächenbündiger Einbau in GK-Decken
- Klappendeckel aushängbar

VORTEILE

Geprüft nach DIN 4102-2.

Brandbeanspruchung von unten als auch von oben (aus dem Zwischendeckenbereich).

Eingebaute Gipskartonfeuerschutzplatte DF/GKF 2 x 25 mm, 2-teiliges Brandschutz-Set aus GKF, Klappendeckel aushängbar, mit Montagesatz.

Einbaurahmen (mit Dämmschichtbildner) und Klappendeckel (mit umlaufender Gummi-Lippendichtung) aus verwindungssteifem Alu-Strangprofil.

Revisionsklappe für freitragende Brandschutz-Unterdecke F/EI90 als Sonderanfertigung lieferbar, geprüft in der Abmessung bis 430 x 800 mm.

Sondergrößen auf Anfrage.

Bei Sonderanfertigung bitte unbedingt angeben, welches Maß der Verschluss-Seite zuzuordnen ist.

2 x 25 mm DF/GKF-Einlage

Gewicht kg	Nennmaß mm		Durchreichmaß		C	E	E1	VPE / VE	Bestell-Nr. (Prüfziffer)	
	A	B								
9,5	300	300	245	275	51,5	26	40	1 / 1	22-321	(1)
16,8	400	400	345	375	51,5	26	40	1 / 1	22-322	(8)
23,9	500	500	445	475	51,5	26	40	1 / 1	22-323	(5)
34,0	600	600	545	575	51,5	26	40	1 / 1	22-324	(2)

AluProtect® F/EI30 Revisionsklappe

AluProtect® Safe F/EI/I30



Die erste **wartungsfreie** Brandschutz-Revisionsklappe. Für Decke und Wand.

Eine wartungsfreie Revisionsklappe?

Bisher erforderten Brandschutzrevisionsklappen zum Schutz der Klappe im Unterdeckenbereich eine zusätzliche Brandschutzauflage (in der Regel ein Mineralfaser-Set). Um den geforderten Brandschutz zu gewährleisten, ist die exakte Auflage dieses Brandschutz-Sets notwendig. Für Wartungs- oder Reparaturarbeiten muss das Set nach dem Öffnen der Klappe verschoben werden, um einen Zugriff in die Revisionsöffnung zu ermöglichen.

Wir haben den Praxistest gemacht!

Stichprobenartig wurden Bauvorhaben ein Jahr nach Fertigstellung besucht und die ordnungsgemäße Auflage des Brandschutz-Sets überprüft.

Das Ergebnis: Bei bis zu 70% der eingebauten Klappen war das Brandschutz-Set nicht mehr ordnungsgemäß aufgelegt oder gar nicht mehr vorhanden.

Die Folge: Der Brandschutz ist nicht mehr gewährleistet!

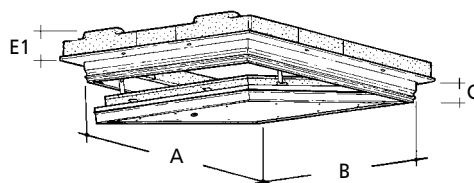
Mit der AluProtect® und AluProtect® Safe wurde diese Gefahr erstmals dauerhaft und zuverlässig ausgeschlossen: Durch den Einsatz modernster Dämmstoffe, die so geformt wurden, dass sie mit dem Einbaurahmen und dem schwenkbaren Klappendeckel der Brandschutzklappe fest verbunden sind, ist eine zusätzliche Auflage (Brandschutz-Set) nicht mehr notwendig. Hochwertige Schaumbildner reagieren auf Temperaturbelastung und sichern damit die Brandsicherheit der Klappe im Brandfall.

Die Sicherheit ist dauerhaft gewährleistet.
Regelmäßige Kontrollen des Brandschutz-Sets sind nicht mehr notwendig.

Damit sind **AluProtect®** und **AluProtect® Safe** die ersten **wartungsfreien Revisionsklappen!**

AluProtect® Safe F/EI30 Revisionsklappe

Feuerwiderstandsklasse F/EI30, für Montage in selbstständige Brandschutzunterdecken



Feuerwiderstandsklasse F/EI30

AbZ - 6.55 - 2233

Unterdecke allein geprüft von unten als auch von oben bei 15 mm nur in Metallunterkonstruktionen aus CD-Deckenprofilen 60 x 27 x 0,6 mm

- Systemübergreifend zugelassen für alle über AbP nachgewiesene selbständige F30 Brandschutzdecken
- Kein zusätzliches Brandschutz-Set nötig
- Kein Risiko mehr durch fehlendes Brandschutz-Set (siehe S.40)
- Mit verdeckten Schnappverschlüssen und Zylinderschloss
- Geringe Bauhöhe ermöglicht leichten Zugang zum Deckenzwischenraum
- Verschießbar durch Zylinderschloss gem. DIN 4102-11

Geprüft nach DIN 4102-2, DIN EN 1364-2 : 1999-10 und DIN EN 1363-1 : 1999-10. Brandbeanspruchung von unten oder von oben (aus dem Zwischendeckenbereich).

Eingebaute Gipskartonfeuerschutzplatte DF/GKF 15 mm oder 2 x 12,5 mm, Klappendeckel aushängbar, mit Montagesatz.

Einbaurahmen und Klappendeckel bestehen aus verwindungssteifem Alu-Strangprofil Eloxalqualität. Beide Teile sind mit einem Dämmschichtbildner und Vermiculite-Formteilen versehen. Zusätzlich ist im Klappendeckel eine umlaufende Gummi-Lippendichtung, sowie rückseitig das Übereinstimmungszeichen (Ü-Zeichen) angebracht.

Als Sonderanfertigung lieferbar, geprüft in der Abmessung von 200 x 200 mm bis 600 x 800 mm.

Bei Sonderanfertigung bitte unbedingt angeben, welches Maß der Verschluss-Seite zuzuordnen ist.

15 mm DF/GKF-Einlage

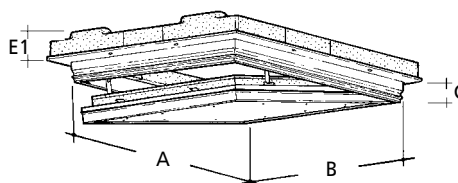
Gewicht kg	Nennmaß mm		Durchreichmaß		C	E1	VPE / VE	Bestell-Nr. (Prüfziffer)
	A	B						
4,5	300	300	232	235	16	60	1 / 1	26-305 (7)
7,4	400	400	332	335	16	60	1 / 1	26-306 (4)
8,2	500	500	432	435	16	60	1 / 1	26-307 (1)
11,0	600	600	532	535	16	60	1 / 1	26-308 (8)

2 x 12,5 mm DF/GKF-Einlage

Gewicht kg	Nennmaß mm		Durchreichmaß		C	E1	VPE / VE	Bestell-Nr. (Prüfziffer)
	A	B						
5,4	300	300	232	235	26	60	1 / 1	26-315 (6)
7,4	400	400	332	335	26	60	1 / 1	26-316 (3)
10,4	500	500	432	435	26	60	1 / 1	26-317 (0)
14,1	600	600	532	535	26	60	1 / 1	26-318 (7)
16,0	600	800	532	735	26	60	1 / 1	26-319 (4)

AluProtect® F/EI30 Revisionsklappe

Feuerwiderstandsklasse F/EI30, für Montage in selbstständige Brandschutzunterdecken mit einer Beplankung von 15 mm DF/GKF



Feuerwiderstandsklasse F/EI30
erg. Beurteilung zum Prüfzeugnis 3094/6309

Unterdecke allein geprüft von oben
(aus dem Zwischendeckenbereich)

VORTEILE

- Die erste wartungsfreie Brandschutz-Deckenklappe
- Kein Risiko mehr durch fehlendes Brandschutz-Set (siehe Seite 40)
- Mit verdeckten Schnappverschlüssen
- Geringe Bauhöhe ermöglicht leichten Zugang zum Deckenzwischenraum
- Exklusiv bei RUG SEMIN

Geprüft nach DIN EN 1364-2 : 1999-10, DIN EN 1363-1 : 1999-10. Brandbeanspruchung von oben (aus dem Zwischendeckenbereich).

Eingebaute Gipskartonfeuerschutzplatte DF/GKF 15 mm, Klappendeckel aushängbar, mit Montagesatz.

Einbaurahmen und Klappendeckel bestehen aus verwindungsstifem Alu-Strangprofil Eloxalqualität. Beide Teile sind mit einem Dämmschichtbildner und Vermiculite-Formteilen versehen. Zusätzlich ist im Klappendeckel eine umlaufende Gummi-Lippendichtung.

Sondergrößen auf Anfrage.

Bei Sonderanfertigung bitte unbedingt angeben, welches Maß der Verschluss-Seite zuzuordnen ist.

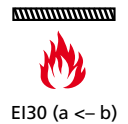
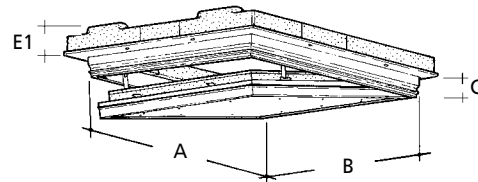
Auch mit Zylinderschloss lieferbar.

15 mm DF/GKF-Einlage

Gewicht kg	Nennmaß mm		Durchreichmaß		C	E1	VPE / VE	Bestell-Nr. (Prüfziffer)	
	A	B							
4,5	300	300	232	235	16	60	1 / 1	22-305	(1)
7,4	400	400	332	335	16	60	1 / 1	22-306	(8)
8,2	500	500	432	435	16	60	1 / 1	22-307	(5)
11,0	600	600	532	535	16	60	1 / 1	22-308	(2)

AluProtect® F/EI30 Revisionsklappe

Feuerwiderstandsklasse F/EI30, für Montage in selbstständige Brandschutzunterdecken mit einer Beplankung von 25 mm DF/GKF



Feuerwiderstandsklasse F/EI30
PB 3923/2062
und erg. Beurteilung zum Prüfzeugnis 3094/6309
(aus dem Zwischendeckenbereich)
PB Nr. 197/2015

- Die erste wartungsfreie Brandschutz-Deckenklappe
- Kein Risiko mehr durch fehlendes Brandschutz-Set (siehe Seite 40)
- Mit verdeckten Schnappverschlüssen

- Geringe Bauhöhe ermöglicht leichten Zugang zum Deckenzwischenraum
- Exklusiv bei RUG SEMIN

VORTEILE

Geprüft nach DIN EN 1364-2 : 1999-10 und DIN EN 1363-1 : 1999-10. Brandbeanspruchung von unten oder von oben (aus dem Zwischendeckenbereich).

Geprüft auf Luftschalldämmung in Anlehnung an DIN EN ISO 10140-3 : 2010. Das gemessene Schalldämm-Maß beträgt 35,9 dB.

Eingebaute Gipskartonfeuerschutzplatte DF/GKF 2 x 12,5 mm, Klappendeckel aushängbar, mit Montagesatz.

Einbaurahmen und Klappendeckel bestehen aus verwindungssteifem Alu-Strangprofil Eloxalqualität. Beide Teile sind mit einem Dämmschichtbildner und Vermiculite-Formteilen versehen. Zusätzlich ist im Klappendeckel eine umlaufende Gummi-Lippendichtung.

Sondergrößen auf Anfrage.

Bei Sonderanfertigung bitte unbedingt angeben, welches Maß der Verschluss-Seite zuzuordnen ist.

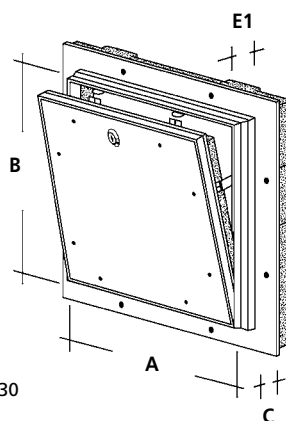
Auch mit Zylinderschloss lieferbar.

2 x 12,5 mm DF/GKF-Einlage

Gewicht kg	Nennmaß mm		Durchreichmaß		C	E1	VPE / VE	Bestell-Nr. (Prüfziffer)
	A	B						
5,4	300	300	232	235	26	60	1 / 1	22-315 (0)
7,4	400	400	332	335	26	60	1 / 1	22-316 (7)
10,4	500	500	432	435	26	60	1 / 1	22-317 (4)
14,1	600	600	532	535	26	60	1 / 1	22-318 (1)

AluProtect® Safe EI/I30 Revisionsklappe

für Montage in Schachtwandssysteme / Installationsschachtwände /
Vorsatzschalen der Feuerwiderstandsklasse F/EI/I30



Feuerwiderstandsklasse EI/I30
AbZ - 6.55 - 2229



VORTEILE

- Großer Einsatzbereich durch AbZ Zulassung
- Brandschutzauflagen fest mit Rahmen verbunden
- Mit verdeckten Schnappverschlüssen und Zylinderschloss
- Geringe Einbautiefe
- Keine Befestigung an der Unterkonstruktion notwendig
- Verschließbar durch Zylinderschloss gem. DIN 4102-11

Geprüft nach DIN 4102-2, DIN 4102-4, DIN 4102-11, DIN EN 1364-1 : 1999-10 und DIN EN 1363-1 : 1999-10.
Eingebaute Gipskartonfeuerschutzplatte DF/GKF 2 x 12,5 mm, Klappendeckel aushängbar, mit Montagesatz.

Einbaurahmen und Klappendeckel bestehen aus verwindungssteifem Alu-Strangprofil Eloxalqualität. Beide Teile sind mit einem Dämmschichtbildner und Vermiculite-Formteilen versehen. Zusätzlich ist im Klappendeckel eine umlaufende Gummi-Lippendichtung, sowie rückseitig das Übereinstimmungszeichen (Ü-Zeichen) angebracht.

Als Sonderanfertigung lieferbar, geprüft in der Abmessung von 200 x 200 mm bis 600 x 1000 mm.
Bei Sonderanfertigung bitte unbedingt angeben, welches Maß der Verschluss-Seite zuzuordnen ist.

2 x 12,5 mm DF/GKF-Einlage

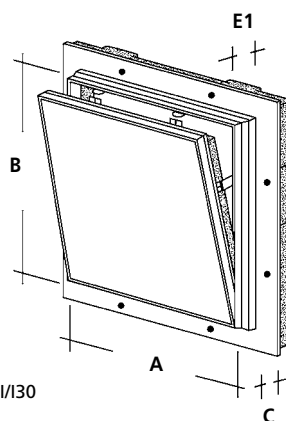
Gewicht kg	Nennmaß mm		Durchreichmaß		C	E1	VPE / VE	Bestell-Nr. (Prüfziffer)
	A	B						
5,4	300	300	232	235	26	60	1 / 1	26-315 (6)
7,4	400	400	332	335	26	60	1 / 1	26-316 (3)
10,4	500	500	432	435	26	60	1 / 1	26-317 (0)
14,1	600	600	532	535	26	60	1 / 1	26-318 (7)
16,0	600	800	532	735	26	60	1 / 1	26-319 (4)
19,8	600	1000	532	935	26	60	1 / 1	26-320 (0)

AluProtect® EI/I30 Revisionsklappe

Feuerwiderstandsklasse EI/I30, für Montage in Schachtwandsysteme / Installationschachtwände der Feuerwiderstandsklasse F/EI/I30



Feuerwiderstandsklasse EI/I30
PB 3350/6654
Schachtwände F/EI/I30 beidseitig geprüft
PB Nr. 197/2015



— Die erste wartungsfreie Brandschutz-Wandklappe

— Mit verdeckten Schnappverschlüssen

— Exklusiv bei RUG SEMIN

VORTEILE

Geprüft nach DIN EN 1364-1 : 1999-10 und DIN EN 1363-1 : 1999-10, beidseitig in GKF-Schachtwänden F/EI30. Geprüft auf Luftschalldämmung in Anlehnung an DIN EN ISO 10140-3 : 2010. Das gemessene Schalldämm-Maß beträgt 35,9 dB.

Eingebaute Gipskartonfeuerschutzplatte DF/GKF 2 x 12,5 mm, Klappendeckel aushängbar, mit Montagesatz.

Einbaurahmen und Klappendeckel bestehen aus verwindungssteifem Alu-Strangprofil Eloxalqualität. Beide Teile sind mit einem Dämmschichtbildner und Vermiculite-Formteilen versehen. Zusätzlich ist im Klappendeckel eine umlaufende Gummi-Lippendichtung.

Sondergrößen auf Anfrage.

Bei Sonderanfertigung bitte unbedingt angeben, welches Maß der Verschluss-Seite zuzuordnen ist.

Auch mit Zylinderschloss lieferbar.

2 x 12,5 mm DF/GKF-Einlage

Gewicht kg	Nennmaß mm		Durchreichmaß		C	E1	VPE / VE	Bestell-Nr. (Prüfziffer)
	A	B						
5,4	300	300	232	235	26	60	1 / 1	22-315 (0)
7,4	400	400	332	335	26	60	1 / 1	22-316 (7)
10,4	500	500	432	435	26	60	1 / 1	22-317 (4)
14,1	600	600	532	535	26	60	1 / 1	22-318 (1)
16,0	600	800	532	735	26	60	1 / 1	22-319 (8)
19,8	600	1000	532	935	26	60	1 / 1	22-320 (4)

AluSpeed® Safe EI/I30, EI/I90

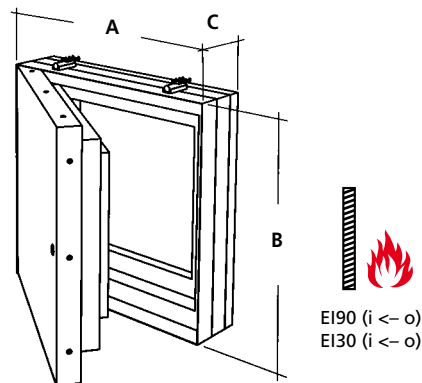
Revisionstür, rauchdicht

Feuerwiderstandsklasse EI/I30, EI/I90 für Montage in Schachtwandssysteme / Installationsschachtwände / Vorsatzschalen / Massivwände der Feuerwiderstandsklasse F/EI/I30, F/EI/I90



serienmäßig rauchdicht

Feuerwiderstandsklasse EI/I90
AbZ - 655 - 2183
 Feuerwiderstandsklasse EI/I30
AbZ - 655 - 2244
 Rauchdichtheit PB11-001677-PR01/PR02
 GS 11-002507-PR01



VORTEILE

- Großer Einsatzbereich durch AbZ Zulassung
- Einfache Wandmontage durch aushängbares Türblatt
- Patentierte Montagekrallen ermöglichen einfache und schnelle Montage durch nur einen Monteur
- Serienmäßig rauchdicht
- Montage direkt von der Raumseite möglich
- Geringe Einbautiefe
- Schraubenkopffreie Oberfläche
- Verschließbar mit Vierkantverschluss gem. DIN 4102-11

Geprüft nach DIN EN 1364-1 und DIN EN 1363-1. Rauchdicht nach DIN EN 14600 und DIN EN 13501-2.

Rahmenkonstruktion aus Stahl und DF/GKF-Leisten. Türblatt aus DF/GKF im Stahlrahmen mit Dämmschichtbildner. Ab Größe 500 x 500 mm mit zwei Verschlüssen. Passender Schlüssel: Art.-Nr. 22-216 (siehe Seite 28).

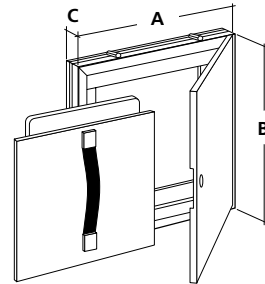
Sondergrößen auf Anfrage.

Feuerwiderstandsklasse EI30/I30								
Gewicht kg	Nennmaß mm		Durchreichmaß			VPE / VE	Bestell-Nr. (Prüfziffer)	
	A	B			C			
4,9	300	300	200	200	46,5	1 / 1	22-532	(1)
7,6	400	400	300	300	46,5	1 / 1	22-533	(8)
11,4	500	500	400	400	46,5	1 / 1	22-534	(5)
15,7	600	600	500	500	46,5	1 / 1	22-535	(2)
19,9	600	800	500	700	46,5	1 / 1	22-536	(9)
25,2	600	1000	500	900	46,5	1 / 1	22-537	(6)

Feuerwiderstandsklasse EI90/I90								
Gewicht kg	Nennmaß mm		Durchreichmaß			VPE / VE	Bestell-Nr. (Prüfziffer)	
	A	B			C			
7,6	300	300	200	200	66,5	1 / 1	22-580	(2)
12,3	400	400	300	300	66,5	1 / 1	22-582	(6)
18,0	500	500	400	400	66,5	1 / 1	22-584	(0)
24,6	600	600	500	500	66,5	1 / 1	22-586	(4)
31,8	600	800	500	700	66,5	1 / 1	22-587	(1)
38,5	600	1000	500	900	66,5	1 / 1	22-588	(8)

AluRapid® Safe EI/I30, EI/I90 Revisionstür

Feuerwiderstandsklasse EI/I30, EI/I90 für Montage in Schachtwandssysteme / Installationsschachtwände / Vorsatzschalen der Feuerwiderstandsklasse F/EI/I30, F/EI/I90 sowie in tragende und nichttragende Massivwände



Feuerwiderstandsklasse EI/I30
AbZ - 6.55 - 2228
Feuerwiderstandsklasse EI/I90
AbZ - 6.55 - 2230

- Großer Einsatzbereich durch AbZ Zulassung
- Selbstverriegelndes Brandschott mit Griff zur leichten Bedienung
- Patentierte Montagekrallen ermöglichen einfache und schnelle Montage durch nur einen Monteur
- Flächenbündige Metalltür mit Vierkantverschluss, links oder rechts einbaubar
- Montage direkt von der Raumseite möglich



Varianten Frontplatte:
Standard verzinkt,
weiß und Edelstahl als
Sonderanfertigung

- Geringe Einbautiefe
- Keine Befestigung an der Unterkonstruktion notwendig
- Verschließbar mit Vierkantverschluss gem. DIN 4102-11

VORTEILE

EI/I30 und EI/I90 geprüft nach DIN 4102-2, DIN 4102-11, DIN 4102-4, auch nach DIN EN 1364-1 : 1999-10 und DIN EN 1363-1 : 1999-10.

DF/GKF-Konstruktion mit Alu-Strangprofil Eloxalqualität. Brandschott aus DF/GKF-Platten mit Dämmschichtbildner, Übereinstimmungszeichen (Ü-Zeichen) und mit Vierkantschlüssel abschließbarer, scharnierter Metalltür mit umlaufender Kunststoffdichtung. Metalltür aus verzinktem Stahlblech.

Sondergrößen auf Anfrage.

Als Sonderanfertigung EI/I30, EI/I90 auch in rauchdichter Ausführung, als AluRapid Safe Plus 30 oder AluRapid Safe Plus 90.

Feuerwiderstandsklasse EI/I30

Gewicht kg	Nennmaß mm		Durchreichmaß			VPE / VE	Bestell-Nr. (Prüfziffer)
	A	B			C		
3,2	300	300	200	200	44	1 / 1	26-520 (4)
5,3	400	400	300	300	44	1 / 1	26-522 (8)
8,1	500	500	400	400	44	1 / 1	26-524 (2)
11,4	600	600	500	500	44	1 / 1	26-526 (6)
15,0	600	800	500	700	44	1 / 1	26-528 (0)
18,7	600	1000	500	900	44	1 / 1	26-530 (3)

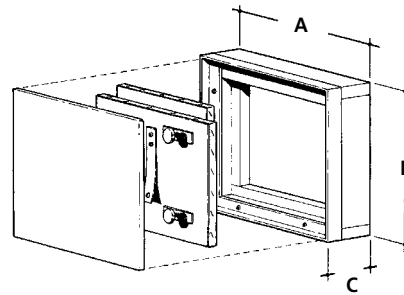
Feuerwiderstandsklasse EI/I90

5,0	300	300	200	200	69	1 / 1	26-540 (2)
8,6	400	400	300	300	69	1 / 1	26-542 (6)
13,3	500	500	400	400	69	1 / 1	26-544 (0)
19,0	600	600	500	500	69	1 / 1	26-546 (4)
25,1	600	800	500	700	69	1 / 1	26-548 (8)
31,2	600	1000	500	900	69	1 / 1	26-550 (1)

AluRapid® EI/I30, EI/I90

Revisionsklappe

Feuerwiderstandsklasse EI/I30, EI/I90 für Montage in Schachtwandssysteme / Installationsschachtwände / Vorsatzschalen der Feuerwiderstandsklasse F/EI/I30, F/EI/I90



Feuerwiderstandsklasse EI/I30
PB 3350/6654 (PZ 3246/5292 MPA BS)
Feuerwiderstandsklasse EI/I90
PZ 3627/4031 MPA BS / PZ P-3307/1979 MPA BS



EI30 (i <-> o)
EI90 (i <-> o)

VORTEILE

- 1 Klappe, 5 Sichtflächenvarianten
- Selbstverriegelndes Brandschott mit Griff zur leichten Bedienung
- Patentierte Montagekrallen ermöglichen einfache und schnelle Montage durch nur einen Monteur
- Montage direkt von der Raumseite möglich
- Geringe Einbautiefe



Varianten Frontplatte:
Standard verzinkt,
weiß und Edelstahl als
Sonderanfertigung



Frontplatte geeignet für
9,5 mm GK-Platte oder Fliesen
(bauseitig)

Geprüft nach DIN EN 1364-1, EI/I90 auch nach DIN 4102-2.

GKF-Konstruktion mit Alu-Strangprofil Eloxalqualität. Brandschott aus DF/GKF-Platten mit Dämmschichtbildner und höhenverstellbaren Magnethaltern für Frontplatte. Universelle Frontplatte aus verzinktem Stahlblech.

Sondergrößen auf Anfrage.

Als Sonderanfertigung EI/I90 auch in rauchdichter Ausführung.

Feuerwiderstandsklasse EI/I30

Gewicht kg	Nennmaß mm		Durchreichmaß			VPE / VE	Bestell-Nr. (Prüfziffer)
	A	B			C		
3,7	300	300	200	200	44	1 / 1	22-520 (8)
6,3	400	400	300	300	44	1 / 1	22-522 (2)
8,7	500	500	400	400	44	1 / 1	22-524 (6)
12,7	600	600	500	500	44	1 / 1	22-526 (0)
15,6	600	800	500	700	44	1 / 1	22-528 (4)
19,6	600	1000	500	900	44	1 / 1	22-530 (7)

Feuerwiderstandsklasse EI/I90

6,6	300	300	200	200	69	1 / 1	22-540 (6)
10,9	400	400	300	300	69	1 / 1	22-542 (0)
15,9	500	500	400	400	69	1 / 1	22-544 (4)
22,2	600	600	500	500	69	1 / 1	22-546 (8)
28,5	600	800	500	700	69	1 / 1	22-548 (2)
33,2	600	1000	500	900	69	1 / 1	22-550 (5)

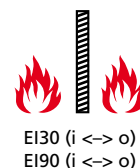
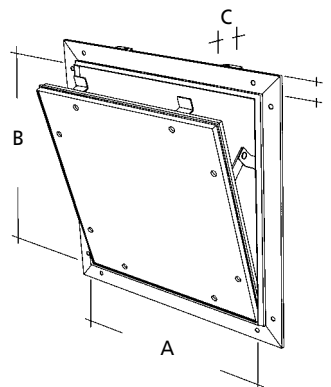
Alumatic Trennwand F/EI30, F/EI90

Revisionsklappe

Feuerwiderstandsklasse F/EI30, F/EI90 für Montage in nichttragende, raumabschließende Montagewände, Metallständerwände, leichte Trennwände und Installationswände der Feuerwiderstandsklasse F/EI30, F/EI90 nach DIN 4102-2 bzw. DIN EN 1364-1 mit beidseitiger Wandbeplankung 12,5 mm / 25 mm DF/GKF



Feuerwiderstandsklasse F/EI30
PZ 3730/4280 + 3413/6962
Feuerwiderstandsklasse F/EI90
PZ 3860/5580 + 3349/6222



- Gummi-Lippendichtung
- Niveaugleicher Einbau der Klappe

- Mit verdeckten Schnappverschlüssen
- Beidseitige Fangeinrichtung

VORTEILE

Geprüft nach DIN 4102-2 sowie DIN EN 1364-1 : 1999-10 und DIN EN 1363-1 : 1999-10.

Einbaurahmen und Klappendeckel aus verwindungsstifem Alu-Strangprofil Eloxalqualität, Klappendeckel mit umlaufender Gummi-Lippendichtung, Einbaurahmen mit Dämmschichtbildner.

Sondergrößen auf Anfrage.

Bei Sonderanfertigung bitte unbedingt angeben, welches Maß der Verschluss-Seite zuzuordnen ist.

Als Sonderanfertigung auch mit Vierkantverschluss, Zylinderschloss oder vorgerichtet für Profilylinder lieferbar.

Feuerwiderstandsklasse F/EI30, DF/GKF 12,5 mm

Gewicht kg	Nennmaß mm		Durchreichmaß		C	E	VPE / VE	Bestell-Nr. (Prüfziffer)	
	A	B							
1,9	300	300	276	250	13	25	1 / 1	22-600	(7)
2,8	400	400	376	350	13	25	1 / 1	22-602	(1)
3,8	500	500	476	450	13	25	1 / 1	22-604	(5)
5,1	500	600	476	550	13	25	1 / 1	22-606	(9)
6,7	600	600	576	550	13	25	1 / 1	22-607	(6)
6,2	500	800	476	750	13	25	1 / 1	22-608	(3)
7,1	500	1000	476	950	13	25	1 / 1	22-610	(6)

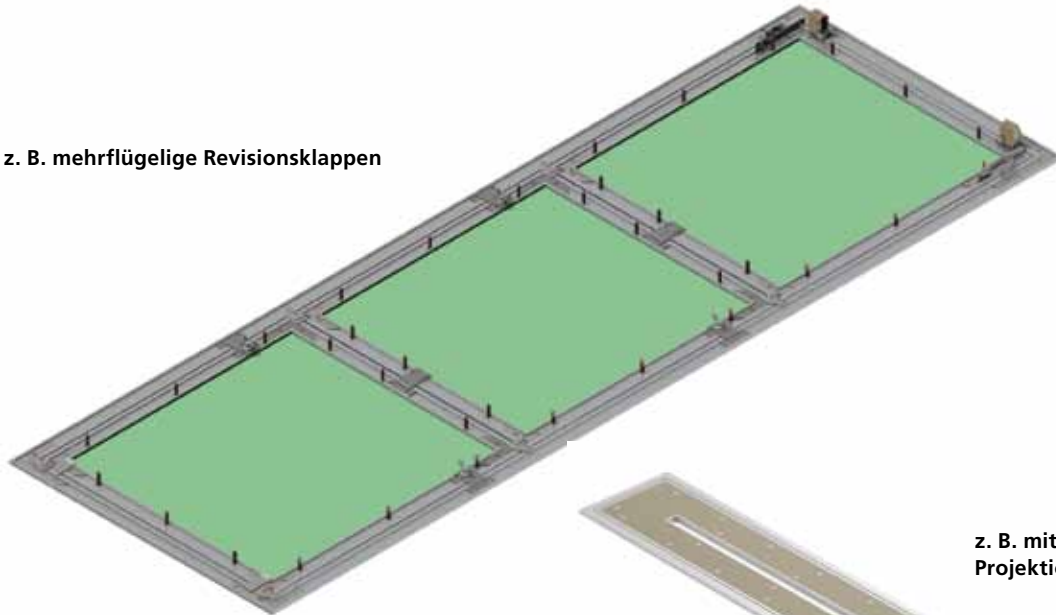
Feuerwiderstandsklasse F/EI90, DF/GKF 2 x 12,5 mm

2,8	300	300	276	250	26	25	1 / 1	22-650	(2)
4,5	400	400	376	350	26	25	1 / 1	22-652	(6)
6,6	500	500	476	450	26	25	1 / 1	22-654	(0)
8,3	500	600	476	550	26	25	1 / 1	22-656	(4)
9,8	600	600	576	550	26	25	1 / 1	22-657	(1)
10,4	500	800	476	750	26	25	1 / 1	22-658	(8)

Sonderanfertigungen

Sondergrößen / -formate / Z-Profil / vorgerichtet für Profilzylinder / mit Schlössern etc. auf Anfrage

z. B. mehrflügelige Revisionsklappen



z. B. mit Aussparung für verdeckte Projektionsleinwände



z. B. vorgerichtet für Profilzylinder

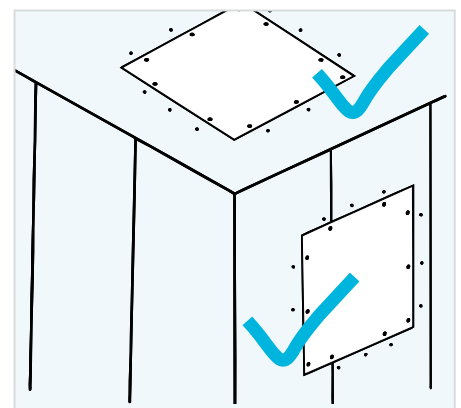
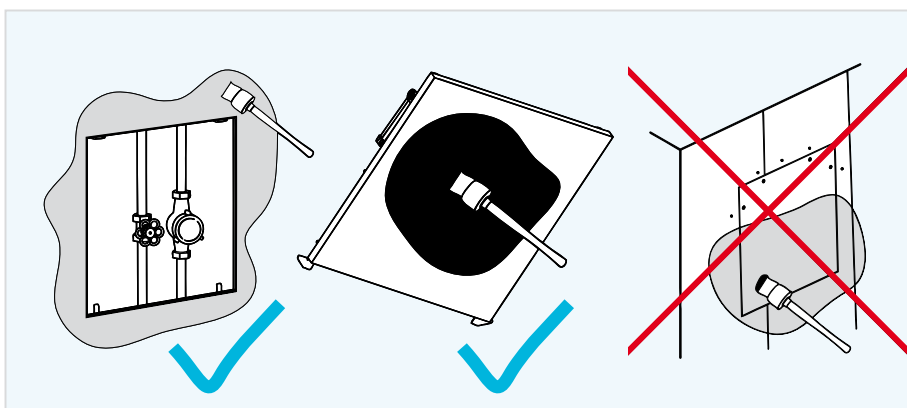
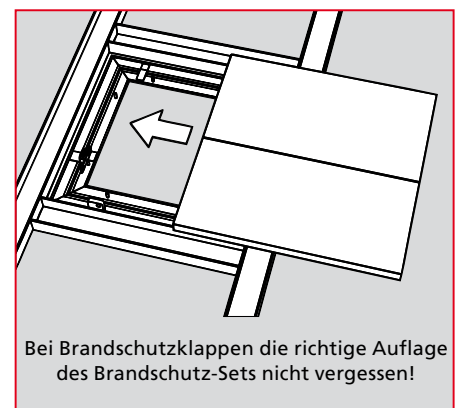
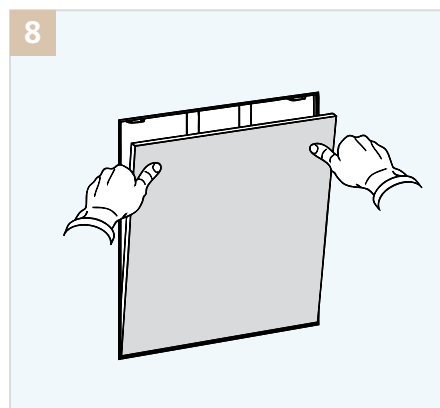
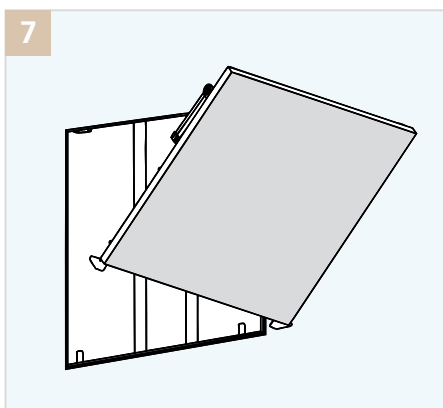
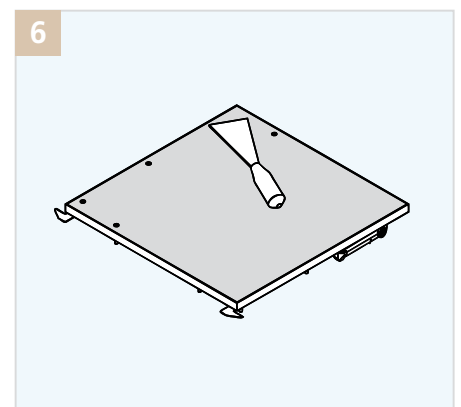
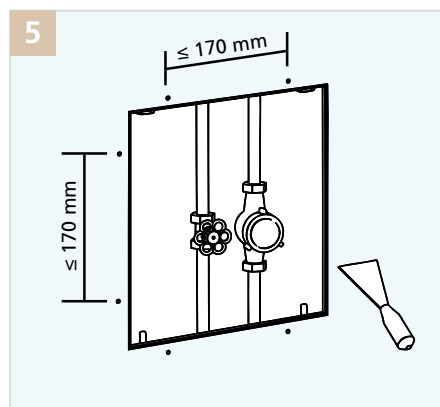
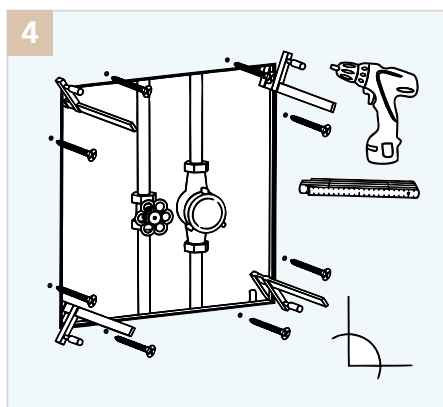
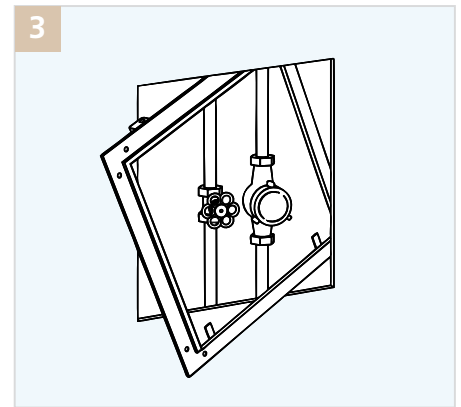
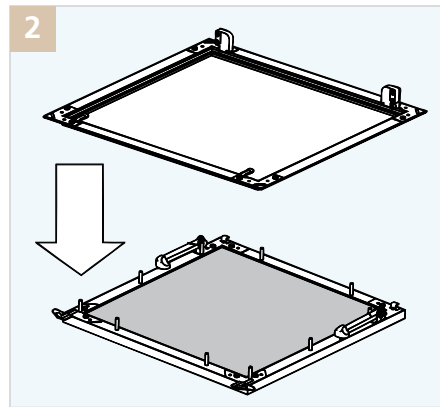
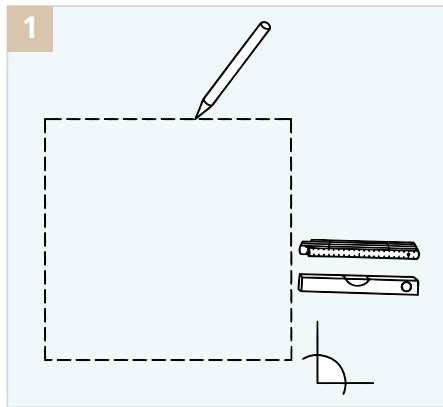


z. B. mit Vierkantverschluss



z. B. mit Zylinderschloss

Einbaubeispiel/Montageanleitungen



Alle Montageanleitungen stehen zum Download bereit unter: www.revisionsklappen.com
www.rug-semin.de

Ausschreibungstexte/Leistungstexte

039 Trockenbauarbeiten/Brandschutz

Textbeispiel

Pos.-Nr.	Beschreibung	Menge	ME	EP	GP
				Euro/ME	Euro
.....	Revisionsklappe für Unterdecken – feuerhemmend Liefern und einbauen von Revisionsklappen in selbstständige Brandschutz-Unterdecken Dicke der Unterdecke: 2 x 12,5 mm Gipskarton-Feuerschutzplatten DF/GKF nach DIN 18180.				
Brandbeanspruchung:	F/EI30 von unten als auch von oben (von der Unterdecken-Unterseite als auch aus dem Zwischendeckenbereich)				
bestehend aus:	Einbaurahmen und Klappendeckel aus verwindungssteifen Alu-Strangprofilen; brandschutztechnisch notwendigem, aufgelegtem Brandschutz-Set aus Mineralfasern; in Klappendeckel eingelegter Gipskarton-Feuerschutzplatte 2 x 12,5 mm DF/GKF nach DIN 18180 mit umlaufender Gummi-Lippendichtung, Fangsicherung und verdeckten Schnappverschlüssen				
Nennmaße	A: mm B: mm (gemäß Katalogangabe)				
Erzeugnis:	RUG SEMIN Alumatic F/EI30 – 2 x 12,5 mm oder glw.				

Die kompletten Ausschreibungstexte zum Download
finden Sie im Internet auf unserer Seite:

www.revisionsklappen.com

www.rug-semin.de

Änderungen vorbehalten. Wiedergabe, auch auszugsweise, nur mit Genehmigung der RUG SEMIN GmbH

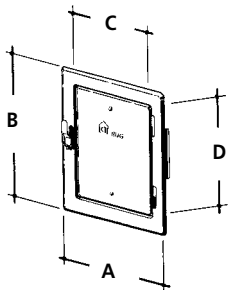
Kamintüren



Kamintüren

Farbe	Abmessung in mm					F in cm ²	VPE / VE	Bestell- (Prüf- Nr. ziff.)
	A	B	C	D	E			

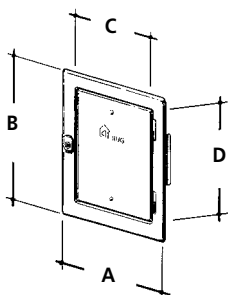
Kamintür mit Hebelverschluss



wahlweise mit Anschlag rechts oder links einsetzbar, die Tür kann zum Einbau ausgehängt werden.
Prüfzeichen 21-204: P-BWU 02-39 / Prüfzeichen 21-206: P-BWU 02-40
Allgem. bauaufs. Prüfzeugnisse, güteüberwacht.

	Außenmaß		lichte Weite			
Edelstahl	230	295	140	205	1 / 1	21-204 (8)
verzinktes Stahlblech	230	295	140	205	1 / 1	21-206 (2)

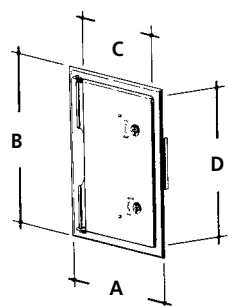
Kamintür mit Vierkantverschluss



wahlweise mit Anschlag rechts oder links einsetzbar, die Tür kann zum Einbau ausgehängt werden.
Prüfzeichen 21-203: P-BWU 02-39 / Prüfzeichen 21-208: P-BWU 02-40
Allgem. bauaufs. Prüfzeugnisse, güteüberwacht.

	Außenmaß		lichte Weite			
Edelstahl	230	295	140	205	1 / 1	21-203 (1)
verzinktes Stahlblech	230	295	140	205	1 / 1	21-208 (6)

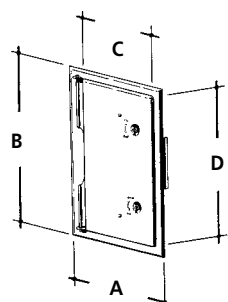
Kamintür mit Vierkantverschluss



wahlweise mit Anschlag rechts oder links einsetzbar, die Tür kann zum Einbau ausgehängt werden.
Prüfzeichen 21-251: P-BWU 02-45 / Prüfzeichen 21-250: P-BWU 02-31
Allgem. bauaufs. Prüfzeugnisse, güteüberwacht.

	Außenmaß		lichte Weite			
Edelstahl	230	380	130	300	1 / 1	21-251 (2)
verzinktes Stahlblech	230	380	130	300	1 / 1	21-250 (5)

Kamintür mit Vierkantverschluss



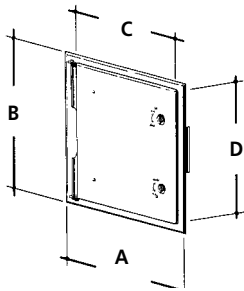
wahlweise mit Anschlag rechts oder links einsetzbar, die Tür kann zum Einbau ausgehängt werden.
Prüfzeichen 21-261: P-BWU 02-36 / Prüfzeichen 21-260: P-BWU 02-32
Allgem. bauaufs. Prüfzeugnisse, güteüberwacht.

	Außenmaß		lichte Weite			
Edelstahl	280	380	185	300	1 / 1	21-261 (1)
verzinktes Stahlblech	280	380	185	300	1 / 1	21-260 (4)

Kamintüren

Farbe	Abmessung in mm					F in cm ²	VPE / VE	Bestell- Nr.	(Prüf- ziff.)
	A	B	C	D	E				

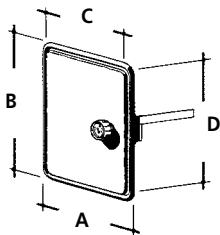
Kamintür mit Vierkantverschluss



wahlweise mit Anschlag rechts oder links einsetzbar, die Tür kann zum Einbau ausgehängt werden.
 Prüfzeichen 21-271: P-BWU 02-48 / Prüfzeichen 21-270: P-BWU 02-33
 Allgem. bauaufs. Prüfzeugnisse, güteüberwacht.

	Außenmaß		lichte Weite				
Edelstahl	350	380	250	300	1 / 1	21-271	(0)
verzinktes Stahlblech	350	380	250	300	1 / 1	21-270	(3)

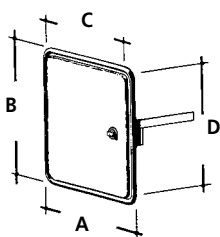
Kamintür mit Drehknopf



wahlweise mit Anschlag rechts oder links einsetzbar,
 Prüfzeichen P-BWU 02-01, Allgem. bauaufs. Prüfzeugnisse, güteüberwacht.
 Material: Stahlblech, weiß beschichtet.

	Außenmaß		lichte Weite				
	190	255	140	205	1 / 1	21-209	(3)

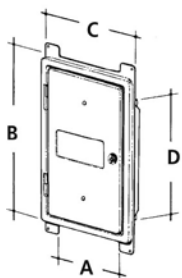
Kamintür mit Vierkantverschluss



wahlweise mit Anschlag rechts oder links einsetzbar,
 Prüfzeichen P-BWU 02-01, Allgem. bauaufs. Prüfzeugnisse, güteüberwacht.
 Material: Stahlblech, weiß beschichtet.

	Außenmaß		lichte Weite				
	190	255	140	205	1 / 1	21-210	(9)

Kamintür mit Vierkantverschluss



wahlweise mit Anschlag rechts oder links einsetzbar,
 Prüfzeichen P-BWU 02-06, Ö-Norm B 8250, güteüberwacht.
 Material: verzinktes Stahlblech.

	Außenmaß		lichte Weite				
	230	380	150	300	1 / 1	21-454	(7)
	280	380	200	300	1 / 1	21-459	(2)

Vierkantschlüssel



für Lochmaß 6 mm.
 Material: Stahl blank

1 / 1	22-218	(4)
-------	--------	-----

www.revisionsklappen.com
www.rug-semin.de

RUG SEMIN GMBH
PITTLERSTRASSE 21
63225 LANGEN
TEL. +49 (0) 6103 3001-0
FAX +49 (0) 6103 3001-300
E-MAIL SERVICE@RUG-SEMIN.DE



DAS LIEFERPROGRAMM

REVISIONSKLAPPEN

REVISIONSTÜREN

KAMINTÜREN

FLIESENRAHMEN

LÜFTUNGSFLÜGEL FÜR GLASBAUSTEINE

DACHABSCHLUSSBLECHE

