



LUX A1120



Dreiteilige Bodentreppe Deckel und Rahmen Kunststoff weiß endbehandelt.

LUX A1120 ist mit seiner stilvollen Oberflächenbehandlung und technischen Präzision die natürliche Wahl für den Anspruchsvollen. Die dreiteilige Leiter ist aus nordischer Fichte gefertigt. Zusammengeklappt hat sie Platz auf dem eleganten HIPS Kunststoff Deckel in weiß. Zusammen mit der Zarge aus weißem Furnierholz passt sie sich vorzüglich moderner Wohnkultur an. Dämmung und Futter gegen Zugluft und Wärmeverluste. Sinnvoller Ausgleichsmechanismus beim Öffnen und Schließen mittels Gasfeder. U-Wert 0,54.

Produkt	Außenmaß Zarge (mm)	Innenmaß (mm)	Leitertyp	Standard-Deckenhöhe (max. mm)	Dämmung	U-Wert* (W/m ² °C)	Brandschutzklasse
LUX A1120	570 x 1116	515 x 1045	Dreiteilig aus Holz	2650 (-3200)	50 mm Styropor	0,54	Nein

Bei Deckenhöhen von mehr bzw. weniger als 2.650 mm kann das Produkt durch Verlängerung bzw. Verkürzung angepasst werden. Das Deckenöffnungsmaß ist 15-20 mm größer als das angegebene Zargenaußenmaß.

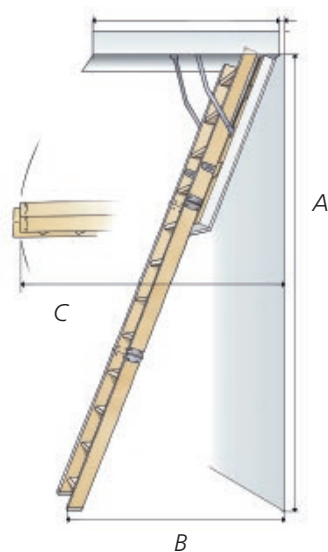
*Berechnung des U-Werts erfolgte durch SP Sveriges Tekniska Forskningsinstitut.

LUX dreiteilige Bodentreppe

Montagefertige Lieferung mit fertigem, weißem Rahmen; Kunststoff Deckel; Gasfeder; Zweifach-Verriegelung mit 800 mm Schlüssel; Schutzstreben. Dämmung für europ. Klima mit 50 mm Styropor und integriertem Futter.

Platzierung der Leiter in ausgefahrener Position bei verschiedenen Deckenhöhen (in mm):

A: Deckenhöhe	B: Platzierung am Fußboden	C: Korridormaß
2400	1255	1545
2500	1300	1545
2650	1360	1545



Zubehör

1. Verlängerungsteil aus Holz, drei Stufen
Gilt für Deckenhöhe 2650-3200 mm.
2. Schutzgeländer aus Holz. Als Unfallschutz bei Aufenthalt auf Dachboden.
3. Schlüssel/Bedienstab 1050 mm.
4. Universalhandlauf aus weißlackiertem Metall.
5. LUX D1020. Geräuschkämpfende und wärmeisolierende Oberluke für die hohen Energiesparanforderungen von heute. Kombiniert mit Bodentreppe der gleichen Serie ist ein U-Wert von 0,33 W/m²°C gewährleistet. Dämmung 50 mm Styropor.

