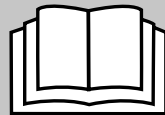


CLEANER 3275PP, 3270PP, 3275PE, 3270PE
PROFI PLUS 3275P, 3270P



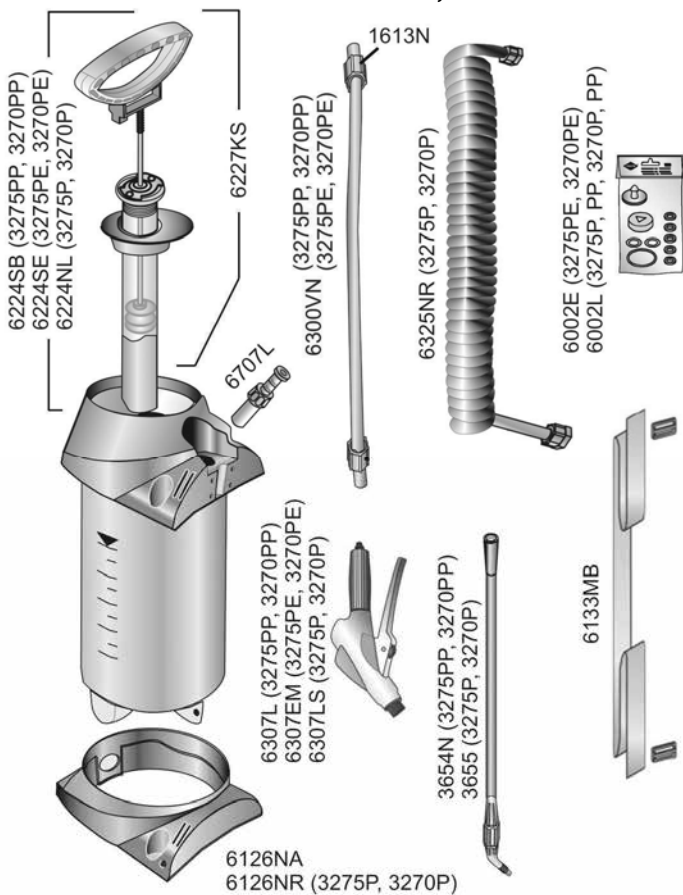
MESTO Spritzenfabrik
Ernst Stockburger GmbH
 Ludwigsburger Straße 71
 D 71691 Freiberg/Neckar
 Tel : +49 71 41 27 20
 Fax :+49 71 41 27 21 00
 E-Mail: info@mesto.de
 Internet: www.mesto.de

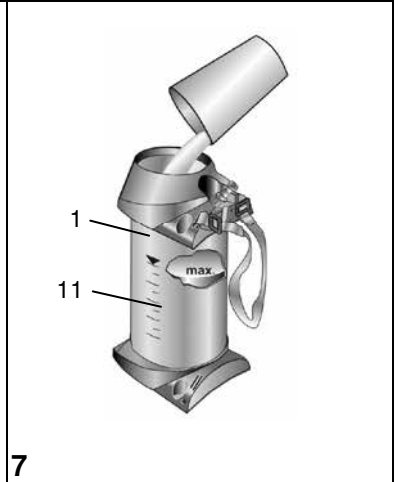
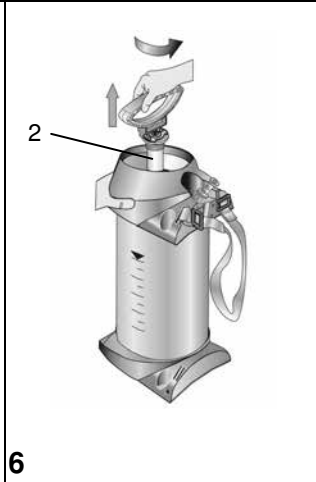
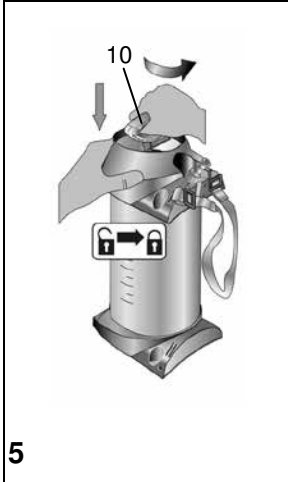
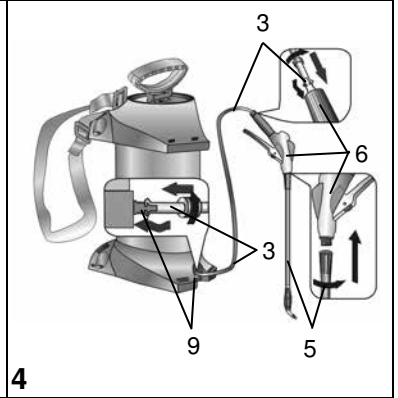
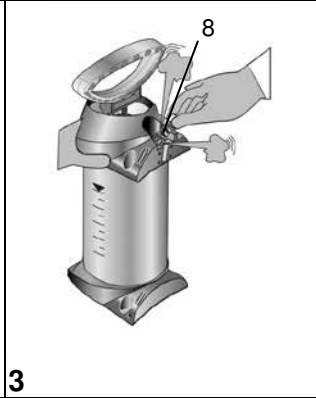
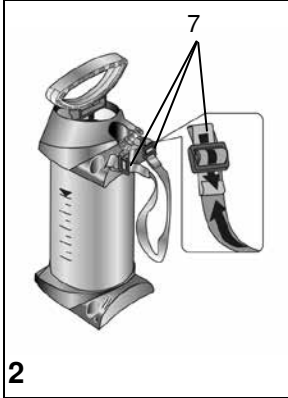
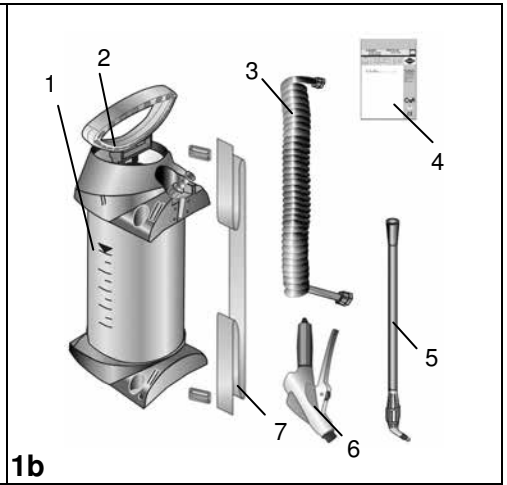
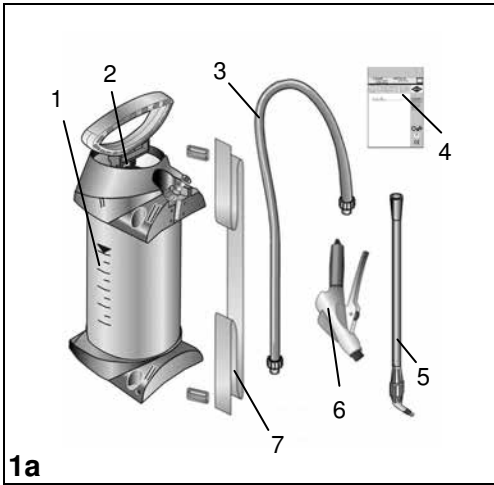
D A CH	
Gebrauchsanleitung	6
GB IRL AUS USA NZ CDN IND	
Instructions for Use	13
F CH B NL CDN	
Mode d'emploi	20
NL B	
Gebruiksaanwijzing	27
E MEX	
Instrucciones de uso	34
I CH	
Istruzioni per l'uso	41
P BR	
Manual de instruções	48
FIN	
Käyttöohje	55
S	
Brugsanvisning	61
N	
Bruksanvisning	67
DK	
Brugsanvisning	73
EST	
Kasutusjuhend	79
LT	
Naudojimo instrukcija	85
LV	
Lietošanas instrukcija	91
GR	
Οδηγίες χρήσης	97

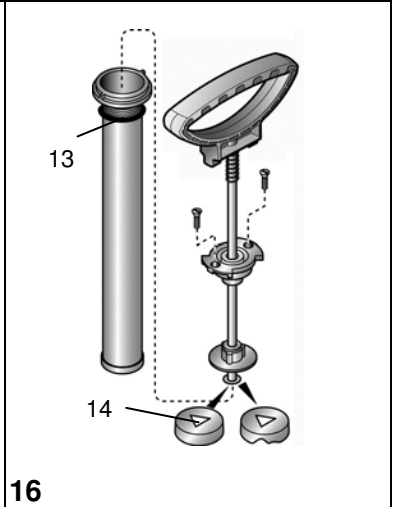
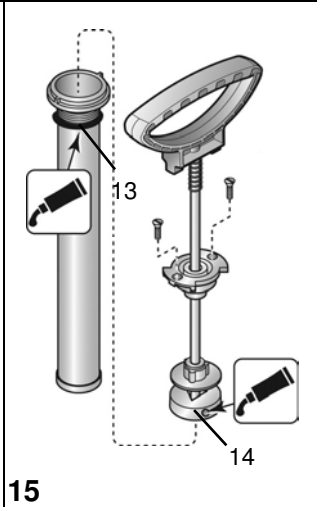
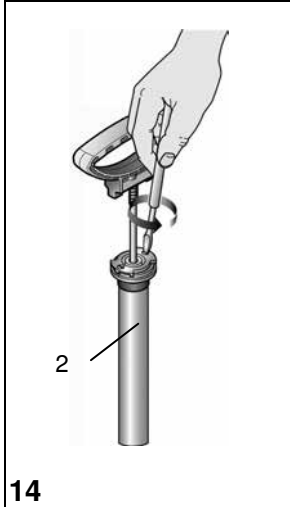
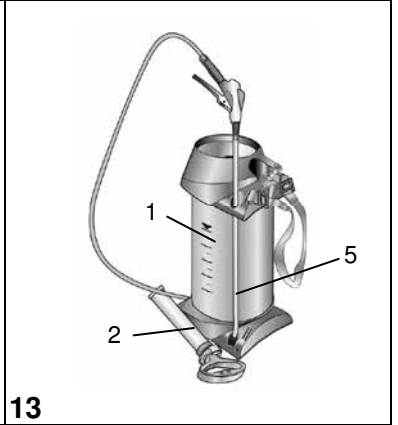
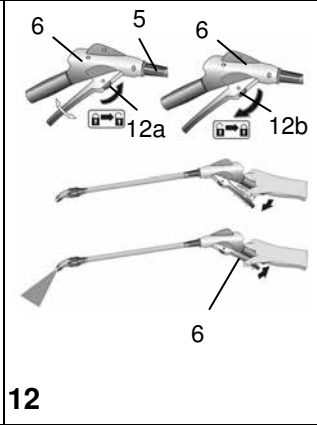
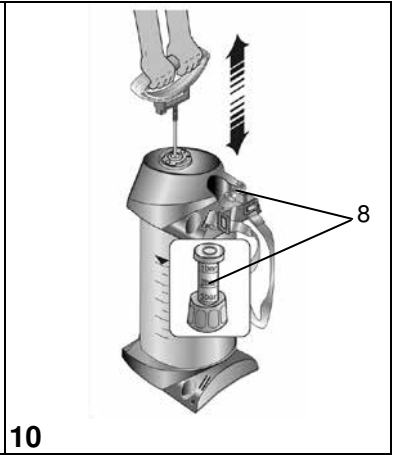
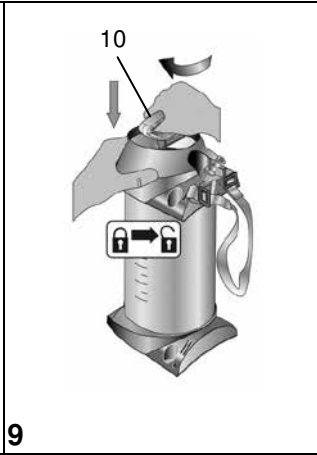
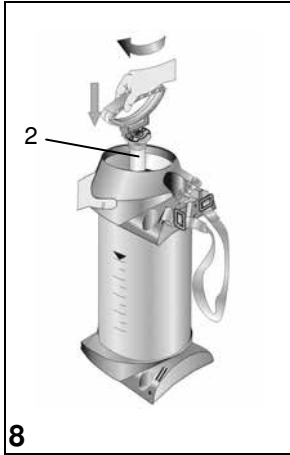


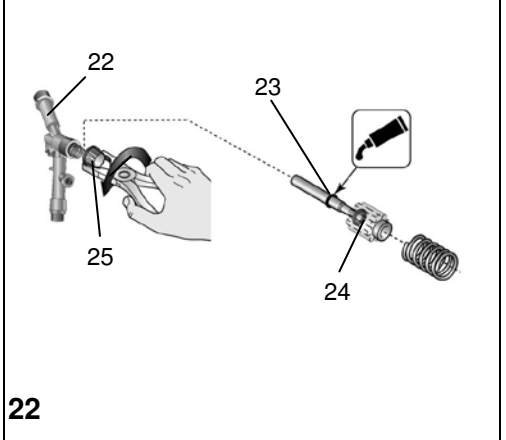
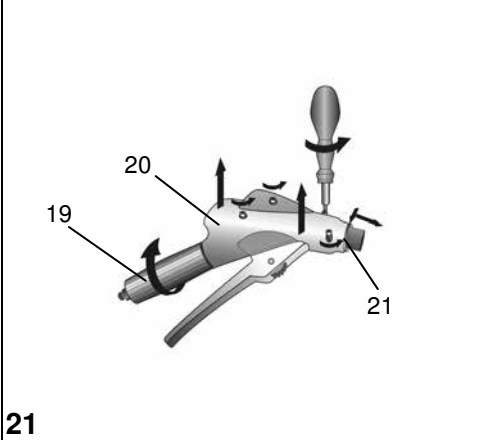
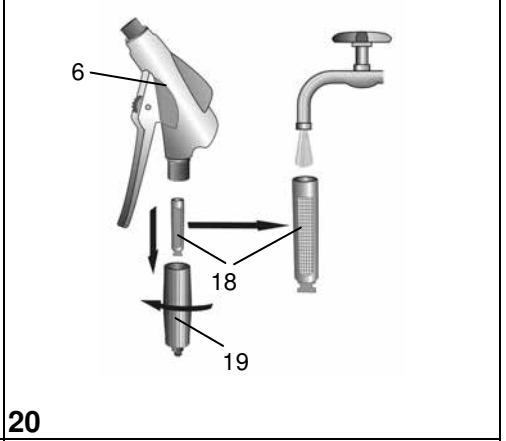
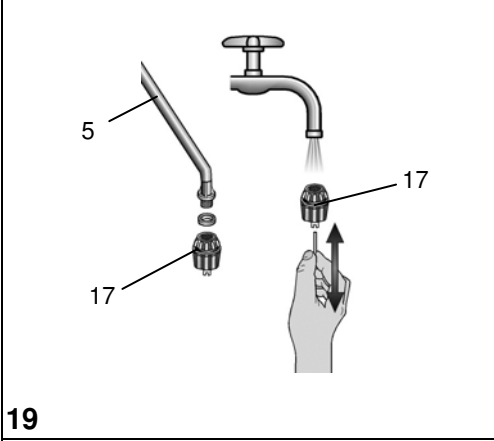
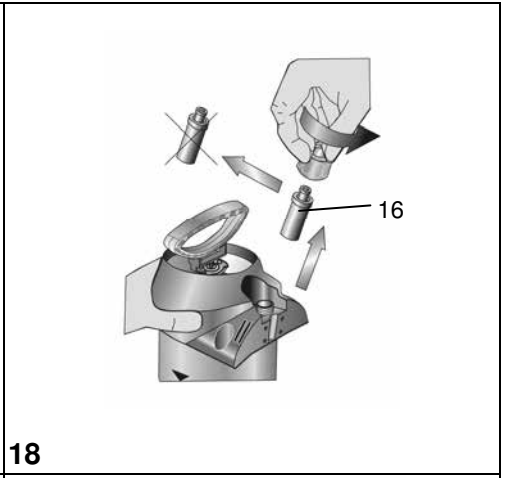
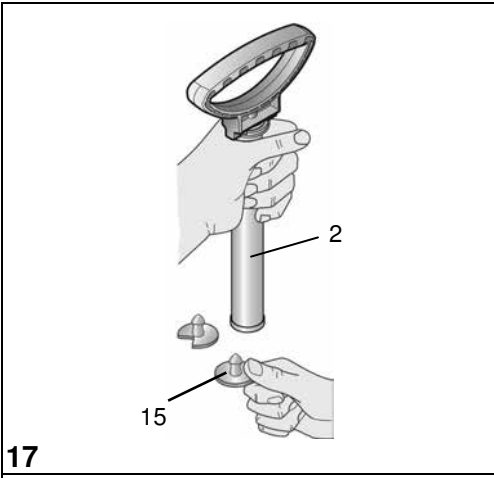
Ersatzteile	Spare Parts	Pièces de Rechange
Reserve-onderdelen	Piezas de repuesto	Pezzi di ricambio
Peças sobressalentes	Varaosat	Reservdeler
Reservdeler	Reservedele	Varuosad
Atsarginės detalės	Rezerves daļas	Ανταλλακτικά

CLEANER 3275PP, 3270PP, 3275PE, 3270PE PROFI PLUS 3275P, 3270P









Herzlichen Glückwunsch

zu Ihrem neuen MESTO-Sprühgerät und Danke für das Vertrauen in unsere Marke. Ihre Zufriedenheit mit den Produkten und dem Service von MESTO ist uns sehr wichtig. Wir bitten um eine Rückmeldung, sollten Ihre Erwartungen nicht erfüllt sein. Unsere Adresse finden Sie auf der Titelseite dieser Gebrauchsanleitung.



Lesen Sie die Gebrauchsanleitung vor der Verwendung des Gerätes!
Bewahren Sie die Gebrauchsanleitung gut auf.



Beim Arbeiten mit dem Gerät sind besondere Sicherheitsmaßnahmen notwendig.

Verwendung

Drucksprühgeräte CLEANER 3275PP, 3270PP und PROFI PLUS 3270P, 3275P sind für das Sprühen von Reinigungs- und Desinfektionsmitteln, sowie Bauchemikalien (z. B. Tapetenlöser) vorgesehen. Drucksprühgeräte CLEANER 3275PE, 3270PE sind für das Sprühen von alkalischen Reinigungs- und Pflegemittel vorgesehen. Diese Mittel müssen vom Hersteller zur Ausbringung in Sprühgeräten freigegeben sein.



Unsachgemäße Verwendung kann zu gefährlichen Verletzungen und Umweltschäden führen.

Salpeter-, Essig- und Propionsäure dürfen nur in Konzentrationen bis 10%, Phosphor- und Schwefelsäure bis 30%, Kali- und Natronlauge bis 20% verwendet werden.

Beachten Sie bei jeder Anwendung die Hinweise der Mittelhersteller. Die Sprühgeräte dürfen ausschließlich im Außenbereich oder gut durchlüfteten Räumen verwendet werden.

Verwenden Sie andere Mittel nur, wenn schädliche Einwirkungen auf das Gerät und die Gefährdung von Menschen und Umwelt ausgeschlossen sind. Auf Anfrage bekommen Sie von uns eine Liste der im Sprühgerät verwendeten Werkstoffe.

Nicht geeignet für

- entzündliche Flüssigkeiten
- Säuren und Laugen (Ausnahme siehe oben)
- Netzmittel (Tenside)
- zähe, klebrige oder Rückstand bildende Flüssigkeiten (Farben, Fette)
- Flüssigkeiten mit Temperaturen über 40 °C

Unter keinen Umständen verwenden

- fremde Druckquellen ohne MESTO - Druckluftfüllventil
- zur Abflammung
- zur Lagerung und Aufbewahrung von Flüssigkeiten.

Sicherheit



Mit dem Gerät dürfen nur geschulte, gesunde und ausgeruhte Personen arbeiten.

Sie sollen nicht unter dem Einfluss von Alkohol, Drogen oder Medikamenten sein. Kinder und Jugendliche dürfen das Gerät nicht benutzen. Bewahren Sie die Sprühgeräte kindersicher auf.



Halten Sie unbeteiligte Personen während des Sprühens fern. Treffen Sie Vorsorge gegen Missbrauch bei Benutzung gefährlicher Mittel.



Tragen Sie beim Umgang mit gefährlichen Stoffen geeignete Schutzkleidung, Schutzbrille und Atemschutz.



Sprühen Sie niemals auf Menschen, Tiere, elektrische Geräte und Leitungen, gegen den Wind oder in Gewässer.



Vermeiden Sie Zündquellen in der Umgebung, wenn Sie brennbare Flüssigkeiten zerstäuben.



Lassen Sie das Gerät nicht in der Sonne stehen. Stellen Sie sicher, dass das Gerät nicht über die maximale Betriebstemperatur erwärmt wird (→ *Tabelle 1*). Schützen Sie das Gerät vor Frost und Ammoniak.



Blasen Sie Düsen oder Ventile niemals mit dem Mund durch.



Bei Glätte, Nässe, Schnee, Eis, an Hängen und bei unebenem Gelände besteht Rutsch- und Stolpergefahr.



Reparaturen oder Veränderungen am Behälter sind nicht zulässig.



Verwenden Sie nur Ersatz- und Zubehörteile von MESTO.

Für Schäden durch Verwendung von Fremtteilen übernehmen wir keine Haftung.




Beobachten Sie beim Pumpen stets das Manometer um den empfohlenen Sprühdruck (→ *Tabelle 1 unten*) zu halten.

Nach Gebrauch und vor Wartungsarbeiten muss das Gerät drucklos sein.



Transportieren Sie die Geräte so, dass sie gegen Beschädigungen und Umkippen gesichert sind.

 Sie finden die im Text genannten Abbildungen in den vorderen aufklappbaren Seiten 3 – 5 dieser Gebrauchsanleitung.

Lieferumfang

Behälter [1], Pumpe [2], Schlauch [3], Gebrauchsanleitung [4], Spritzrohr [5], Abstellventil [6], Tragriemen [7]. (Abb. 1a und 1b)

Technische Daten

Gerätetyp	CLEANER 3270PP, PE PROFI PLUS 3270P	CLEANER 3275 PP, PE PROFI PLUS 3275P
Max. Einfüllmenge	10 l	5 l
Gesamtinhalt	12,5 l	8 l
Max. Sprühdruk	3 bar	
Max. Betriebstemperatur	40 °C	
Leergewicht	3,25 kg	2,8 kg
Gesamtgewicht max.	13 kg	8 kg
Behälterwerkstoff	Polyethylen	
Trageweise	seitlich	
Technische Restmenge	< 0,07 l	
Max. Volumenstrom	1 l/min	
Rückstoßkraft	< 5 N	
Druckwechsel von 0 bis 3 bar	min. 5000 x	


Tabelle 1

Zusammenbauen

1. Befestigen Sie den Tragriemen [7] am Behälter. (Abb. 2)
2. Stecken Sie den Schlauch [3] in die Aufnahme [9] und sichern ihn mit der Überwurfmutter. (Abb. 4)
3. Schieben Sie den Schlauch [3] auf das Abstellventil [6] und sichern ihn mit der Überwurfmutter. (Abb. 4)
4. Schrauben Sie das Spritzrohr [5] auf das Abstellventil [6] (Abb. 4)

Prüfen

Sichtkontrolle: Sind Behälter [1], Pumpe [2], Schlauch [3], Abstellventil [6], Kolbenmanometer [8] und Spritzrohr [5] mit Düse unbeschädigt?


 Achten Sie besonders auf die Verbindungen zwischen Behälter - Schlauch und Schlauch – Abstellventil, sowie den Zustand von Pumpengewinde und Spritzrohr.

Dichtheit: Pumpen Sie das leere Gerät auf 2 bar auf (Abb. 10).

- ▶ Druck darf innerhalb von 30 min. nicht mehr als 0,5 bar abfallen.

Funktion: Ziehen Sie den Kolbenmanometer [8] hoch. (Abb. 3)

- ▶ Druck muss entweichen.

 Mit dem Feststellrad [12] lässt sich der Hebel am Abstellventil [6] ver- und entriegeln. Nach dem Verriegeln [12b] wird das unbeabsichtigte Sprühen verhindert. (Abb. 12)

- ▶ Entriegeln Sie ggf. das Feststellrad [12a] und betätigen das Abstellventil [6]. (Abb. 12)
- ▶ Abstellventil muss öffnen und schließen.



Lassen Sie beschädigte oder nicht funktionsfähige Teile sofort durch unseren Service oder von uns autorisierte Servicepartner ersetzen.



Vorbereiten



Beachten Sie die Hinweise im Kapitel „Sicherheit“.

Das Gerät muss sich in senkrechter Stellung befinden.

Beim Füllen aus einer Wasserleitung darf die Leitung oder ein Schlauch nicht in den Behälter hineinragen.

1. Ziehen Sie den roten Knopf des Kolbenmanometers [8] so lange hoch, bis der Behälter drucklos ist. (Abb. 3)
2. Drücken Sie die Kolbenstange mit Griff [10] nach unten und drehen sie gegen den Uhrzeigersinn.
 - ▶ Kolbenstange mit Griff ist verriegelt. (Abb. 5)
3. Schrauben Sie die Pumpe [2] aus dem Behälter. (Abb. 6)
-  *Empfehlung zum Mischen der Sprühflüssigkeit im Gerät oder zum Vormischen in einem externen Behälter: Füllen Sie 1/3 Wasser ein, dann geben Sie das Sprühmittel hinzu und füllen den Rest mit Wasser auf.*
4. Füllen Sie die Sprühflüssigkeit in den Behälter [1]. (Abb. 7)
5. Kontrollieren Sie die Füllhöhe mit Hilfe der Skalierung [11] am Behälter. (Abb. 7)
6. Schrauben Sie die Pumpe [2] in den Behälter. (Abb. 8)
7. Drücken Sie die Kolbenstange mit Griff [10] nach unten und drehen im Uhrzeigersinn.
 - ▶ Kolbenstange mit Griff ist entriegelt. (Abb. 9)
8. Erzeugen Sie den gewünschten Druck (→ Tabelle 2) im Behälter (Abb. 10).
 -  *Max. Druck sollte 3 bar nicht überschreiten (roter Strich am Kolbenmanometer, Abb. 10). Wird der max. Druck überschritten, spricht das Sicherheitsventil an und lässt den Überdruck ab.*
9. Drücken Sie die Kolbenstange mit Griff [10] nach unten und drehen sie gegen den Uhrzeigersinn. (Abb. 5)
 - ▶ Kolbenstange mit Griff ist verriegelt.

Sprühen




Beachten Sie die Hinweise im Kapitel „Sicherheit“.

Betreiben Sie das Gerät nur senkrecht bzw. steil aufrecht hängend.

Vermeiden Sie die Abdrift von Sprühröpfchen auf nicht zu behandelnde Flächen.

Achten Sie auf die Vorschriften des Mittelherstellers!

1. Hängen Sie das Gerät über die Schulter. (Abb. 11)
 -  *Um das Nachtropfen zu vermeiden, halten Sie beim ersten Sprühen das Spritzrohr nach oben und betätigen das Abstellventil so lange bis aus der Düse keine mit Luft vermischte Flüssigkeit mehr austritt.*
2. Entriegeln Sie ggf. das Feststellrad [12a] und betätigen das Abstellventil [6]. (Abb. 12)
 - ▶ Die Sprühung beginnt.
3. Achten Sie auf den optimalen Sprühdruck (→ Tabelle 2) am Kolbenmanometer [8] (Abb. 10).

Sprühdruck	Sprühmenge bei Flachstrahldüse (Erstausstattung)
1,5 bar	0,49 l/min
2,0 bar	0,56 l/min
3,0 bar	0,69 l/min

Tabelle 2. Abhängigkeit: Sprühmenge – Sprühdruck

4. Fällt der Sprühdruck mehr als 0,5 bar vom Optimum ab, pumpen Sie nach.

 Wenn aus der Düse mit Luft vermischte Flüssigkeit austritt, ist der Behälter leer.

Nach Gebrauch



Beachten Sie die Hinweise im Kapitel „Sicherheit“.
Lassen Sie niemals Sprühmittel im Gerät.

1. Ziehen Sie den roten Knopf des Kolbenmanometers [8] so lange hoch, bis der Behälter drucklos ist. (Abb. 3)
2. Verriegeln Sie die Kolbenstange mit Griff [10]. (Abb. 5)
3. Schrauben Sie die Pumpe [2] aus dem Behälter. (Abb. 6)
4. Verdünnen Sie die Restmenge zweimal hintereinander mit je 1/2 Liter Wasser und sprühen Sie diese Flüssigkeit auf die behandelte Fläche.



Sammeln und entsorgen Sie die Restmenge nach geltenden Gesetzen, Vorschriften und Regeln. Achten Sie auf die Vorschriften des Mittelherstellers!

5. Wischen Sie es mit einem feuchten Tuch ab.
6. Zum Austrocknen und Lagern bewahren Sie Behälter [1] und Pumpe [2] getrennt in trockener, vor Sonnenstrahlen geschützter und frostfreier Umgebung auf (Abb. 13).



Reinigen Sie nach Gebrauch die Schutzausrüstung und sich selbst.

Wartung und Pflege



Beachten Sie die Hinweise im Kapitel „Sicherheit“.

Nach 50-maligem Gebrauch, mindestens einmal jährlich:

- Schrauben Sie die Pumpe [2] aus dem Behälter. (Abb. 6)
- Bauen Sie die Pumpe [2] auseinander. (Abb. 14)
- Fetten Sie den O-Ring [13] und die Manschette [14] ein. (Abb. 15)
- Bauen Sie die Pumpe zusammen.
- Verriegeln Sie die Kolbenstange mit Griff [10] und schrauben die Pumpe [2] in den Behälter [1] ein.
- Reinigen Sie die Düse [17] unter fließendem Wasser, ggf. mit einer Nadel. (Abb. 19)
- Schrauben Sie den Handgriff [19] vom Abstellventil [6] ab.
- Entnehmen Sie den Filter [20] und reinigen ihn unter fließendem Wasser. (Abb. 20)
- Bauen Sie das Abstellventil [6] auseinander. (Abb. 21)
 - a) Ziehen Sie den Ring [21] ab.
 - b) Lösen Sie die 4 Schrauben und ziehen die Halbschalen [22] auseinander.
 - c) Schrauben Sie die Verschlusskappe [25] vom Ventilkörper [22] ab und ziehen den Druckbolzen [24] aus dem Ventilkörper [22]. (Abb. 22)
- Fetten Sie den O-Ring [23] ein. (Abb. 22)
- Bauen Sie das Abstellventil [6] zusammen.



Beachten Sie die gesetzlichen Unfallverhütungsvorschriften Ihres Landes und überprüfen Sie das Gerät regelmäßig.
Sollte es keine speziellen Regeln geben, empfehlen wir alle 2 Jahre eine äußere und alle 5 Jahre eine innere Prüfung durch einen Sachkundigen durchzuführen.
Gerne stellen wir Ihnen einen Prüfplan in deutsch oder englisch zur Verfügung.

Störungen



Verwenden Sie nur Ersatz- und Zubehörteile von MESTO (→ *Abb. auf Seite 2*).

Störung	Ursache	Abhilfe
Im Gerät baut sich kein Druck auf	Pumpe nicht festgeschraubt.	Pumpe fest einschrauben.
	O-Ring [13] an der Pumpe defekt. (<i>Abb. 15</i>)	O-Ring tauschen.
	Manschette [14] defekt. (<i>Abb. 16</i>)	Manschette tauschen.
Flüssigkeit dringt aus der Pumpe	Ventilscheibe [15] verschmutzt oder defekt. (<i>Abb. 17</i>)	Ventilscheibe reinigen oder austauschen.
Kolbenmanometer zeigt keinen Behälterdruck an, Sicherheitsventil bläst zu früh ab.	Kolbenmanometer [16] defekt. (<i>Abb. 18</i>)	Kolbenmanometer austauschen.
Düse sprüht nicht, Druck ist jedoch vorhanden	Düse [17] (<i>Abb. 19</i>) oder / und Filter [18] (<i>Abb. 20</i>) verstopft.	Filter oder / und Düse reinigen.
Abstellventil schließt nicht.	O-Ring [23] des Druckbolzens [24] nicht gefettet / geschmiert. (<i>Abb. 22</i>)	O-Ring des Druckbolzens fetten (Abstellventil auseinanderbauen → <i>Kapitel „Wartung und Pflege“</i>)
Flüssigkeit tritt ohne Betätigung des Hebels aus.	O-Ring [23] oder Druckbolzen [24] defekt. (<i>Abb. 21</i>)	O-Ring oder Druckbolzen erneuern.

Kontaktadresse für weitere Infos → *Titelseite*.

D	A	CH
---	---	----

Garantie

Wir garantieren, dass ab dem Zeitpunkt des Ersterwerbs für den Zeitraum der jeweilig gültigen gesetzlichen Gewährleistungspflicht (max. 3 Jahre) dieses Gerät keine Material- und Verarbeitungsfehler aufweist. Sollten sich während der Garantiezeit Mängel herausstellen, wird MESTO oder der Distributor in Ihrem Land ohne Berechnung der Arbeits- und Materialkosten das Gerät reparieren oder (nach Ermessen von MESTO) es selbst oder seine schadhaften Teile ersetzen.

In so einem Fall bitten wir um unverzügliche Kontaktaufnahme mit uns. Wir benötigen die Rechnung oder den Kassenzettel über den Kauf des Gerätes.

Ausgenommen von der Garantie sind Verschleißteile (Dichtungen, O-Ringe, Manschette usw.) und Defekte, die auf Grund unsachgemäßen Gebrauchs und höherer Gewalt aufgetreten sind.

CE- Konformitätserklärung

gemäß EG-Richtlinie Maschinen 2006/42/EG, Anhang II, Nr. 1A.

Wir, die

MESTO Spritzenfabrik Ernst Stockburger GmbH

Ludwigsburger Straße 71, D-71691 Freiberg

erklären in alleiniger Verantwortung, dass die Drucksprühgeräte der Baureihen 3275, 3278, 3270, ab Fabriknummer AE2 in der gelieferten Ausführung allen einschlägigen Bestimmungen der Richtlinie 2006/42/EG entsprechen.

Ferner entsprechen die Geräte der Richtlinie 97/23/EG für Druckgeräte.

Rolf Rehkugler ist bevollmächtigt die technischen Unterlagen zusammenzustellen.

Freiberg, 01.08.2014



Bernd Stockburger
– Geschäftsführer –

GB	IRL	AUS	USA	NZ	CDN	IND
----	-----	-----	-----	----	-----	-----

Welcome and congratulations

for purchasing your new MESTO sprayer. Thank you for the trust you have shown in our brand.

Your satisfaction with MESTO products and services is very important for us.

Please contact us if your expectations are not met.

You will find our address on the title page of these instructions for use.



Make certain to read the instructions for use before using the device!



Keep the instructions for use in a safe place where they can be easily found. Particular safety measures are required when working with the device.

Usage

Pressure spraying devices CLEANER 3275PP, 3270PP and PROFI PLUS 3270P, 3275P are designed for the spraying of cleaning and disinfecting agents and of building chemicals, such as for example wall paper solutizer. Pressure spraying devices CLEANER 3275PE, 3270PE are designed for the spraying of alkaline detergents and care products. The manufacturer of the spraying agents has to approve that they can be applied with sprayers.



Improper use may result in dangerous injuries and environmental damage.

Nitric acid, acetic acid and propionic acid must only be used in concentrations of up to 10%, phosphoric acid and sulphuric acid in concentrations of up to 30%, and potassium hydroxide solution and caustic soda in concentrations of up to 20%.

Observe the substance manufacturer's instructions for using the product before each application. The sprayers must only be used outdoors or in well ventilated rooms only.

You should only use other products if harmful effects on the device and endangerment of people and the environment can be excluded. On request, we will provide you with a list of active ingredients used in the sprayer.

Not suitable for

- inflammable liquids
- acids and bases (for exceptions please see above)
- wetting agents (tensides)
- viscous or sticky liquids or liquids that form residues (dyes, greases)
- liquids at temperatures above 40 °C

Under no circumstances should you use

- external pressure sources without a MESTO compressed air valve
- for flaming
- for storing and holding liquids.

Safety



Only trained, healthy and rested people may work with the device. You should not be under the influence of alcohol, drugs or medication. Children and adolescents must not use the device. Keep the spraying devices out of the reach of children.



Keep bystanders away during spraying. Take precautions to prevent hazardous substances from being misused.



Wear suitable protective clothing, goggles and respiratory protection when working with hazardous substances.



Never spray on people, animals, electrical devices and lines, into the wind, or into bodies of water.



Avoid ignition sources in the environment if you spray combustible liquids.



Do not leave the device in the sun. Ensure that the device is not heated beyond the maximum operating temperature (→ *Table 1*). Protect the device from frost and ammonia.



Never blow through the nozzles or valves with your mouth.



There is a risk of slipping or tripping on smooth or wet surfaces, snow, ice, on slopes and on uneven terrain.



Repairs and modifications to the tank are not permitted.



Use only MESTO spare parts and accessories. We cannot assume any liability resulting from the use of third-party parts.




When pumping, always observe the pressure gauge to ensure that the recommended spraying pressure is maintained (→ *Table 1 below*). After use and before maintenance work, depressurize the device.



Transport the devices in such a way that they are protected against damage and overturning.

GB	IRL	AUS	USA	NZ	CDN	IND
----	-----	-----	-----	----	-----	-----

 You will find the illustrations referred to in the text in the front fold-out pages 3 – 5 of these instructions for use.

Scope of delivery

Tank [1], pump [2], hose [3], instructions for use [4], spray wand [5], shut-off valve [6], carrying strap [7]. (Fig. 1a and 1b)

Technical data

Type of device	CLEANER 3270PP, PE PROFI PLUS 3270P	CLEANER 3275 PP, PE PROFI PLUS 3275P
Max. filling amount	10 l	5 l
Total contents	12.5 l	8 l
Max. spraying pressure	3 bar	
Max. operating temperature	40 °C	
Weight when empty	3.25 kg	2.8 kg
Gross weight max.	13 kg	8 kg
Material of tank	polyethylene	
Where device is carried	on the side	
Technical residual quantity	< 0.07 l	
Max. volume flow	1 l/min	
Recoil force	< 5 N	
Pressure change from 0 to 3 bar	min. 5000 x	


Table 1

Assembly

1. Attach the carrying strap [7] on the tank. (Fig. 2)
2. Push the hose [3] into the fixture [9] and secure it with the cap nut. (Fig. 4)
3. Push the hose [3] onto the shut-off valve [6] and secure it with the cap nut. (Fig. 4)
4. Screw the spray wand [5] onto the shut-off valve [6] (Fig. 4)

Checks

Visual inspection: Check that tank [1], pump [2], hose [3], shut-off valve [6], piston pressure gauge[8] and spray wand [5] with nozzle are undamaged.


 Pay special attention to the connections between the tank – hose and the hose – shut-off valve and to the condition of the pump threading and spray wand.

No leaks: Pump up the empty device to 2 bar (Fig. 10).

- ▶ The pressure must not decrease more than 0.5 bar within 30 minutes

Function: Pull up the piston pressure gauge [8]. (Fig. 3)

- ▶ The pressure must dissipate.

 Using the wheel lock [12] the lever on the shut-off valve [6] can be locked and unlocked. Unintentional spraying is prevented after locking [12b]. (Fig. 12)

- ▶ If required, reset the wheel lock [12a] and activate the shut-off valve [6]. (Fig. 12)
- ▶ The shut-off valve must open and close.



Have damaged parts or parts that do not work properly repaired immediately by our customer service department or by service partners authorized by us.

Preparation



Observe the instructions in the section entitled „Safety“.

The device must be in an upright position.

If filling the tank from a water line, ensure that the line or a hose does not project into the tank.

1. Pull up the red button on the piston pressure gauge [8] until all excess pressure is released from the tank. (Fig. 3)
2. Press the piston rod with handle [10] down and turn it counterclockwise.
 - ▶ The piston rod with handle is locked. (Fig. 5)
3. Unscrew the pump [2] from the tank. (Fig. 6)

We recommend you mix the spraying liquid in the device or premix it in an external tank: Fill to 1/3 with water, pour in the spraying agent, and then add more water until full.
4. Add the spraying liquid to the tank [1]. (Fig. 7)
5. Check the filling level with the scale [11] on the tank. (Fig. 7)
6. Screw the pump [2] into the tank. (Fig. 8)
7. Press the piston rod with handle [10] down and turn it clockwise.
 - ▶ The piston rod with handle is unlocked. (Fig. 9)
8. Generate the desired pressure (→ Table 2) in tank (Fig. 10).

The maximum pressure should not exceed 3 bar (red line on the piston pressure gauge, Fig. 10). If the maximum pressure is exceeded, the safety valve will engage and release the excess pressure.
9. Press the piston rod with handle [10] down and turn it counterclockwise. (Fig. 5)
 - ▶ The piston rod with handle is locked.

Spraying



Observe the instructions in the section entitled „Safety“.

Operate the device only while it is vertical or suspended upright and nearly vertical.

Avoid allowing drops of spray to drift onto areas that are not being treated.

Observe the instructions of the substance manufacturer!

1. Hang the device over your shoulder. (Fig. 11)

To prevent dripping, hold the spray wand up when first spraying and activate the shut-off valve until no more liquid mixed with air is emerging from the nozzle.
2. If required, reset the wheel lock [12a] and activate the shut-off valve [6]. (Fig. 12)
 - ▶ Spraying may now begin.
3. Make certain the optimum spraying pressure is set (→ Table 2) on the piston pressure gauge [8] (Fig. 10).

Spraying pressure	Spraying rate with flat jet nozzle (original equipment)
1.5 bar	0.49 l/min
2.0 bar	0.56 l/min
3.0 bar	0.69 l/min

Table 2. Linear dependence: spraying rate – spraying pressure

4. If the spraying pressure decreases more than 0.5 bar from the optimum level, pump some more.

GB	IRL	AUS	USA	NZ	CDN	IND
----	-----	-----	-----	----	-----	-----

 If liquid mixed with air emerges from the nozzle, the tank is empty.

After Usage



Observe the instructions in the section entitled „Safety“.
Never leave spraying agent in the device.

1. Pull up the red button on the piston pressure gauge [8] until all excess pressure is released from the tank. (Fig. 3)
2. Lock the piston rod with handle [10]. (Fig. 5)
3. Unscrew the pump [2] from the tank. (Fig. 6)
4. Dilute the remaining quantity twice in a row with 1/2 liter of water each time and spray the resulting liquid onto the treated area.



Collect and dispose of the residual liquid according to all applicable laws, requirements and regulations. Observe the instructions of the substance manufacturer!

5. Wipe off the device with a moist cloth.
6. For drying and storing the device, keep the tank [1] and pump [2] separate in a dry place protected from sunlight and freezing temperatures (Fig. 13).



Clean the protective equipment and yourself every time after usage.

Care and maintenance



Observe the instructions in the section entitled „Safety“.

After using the device 50 times or at least once a year:

- Unscrew the pump [2] from the tank. (Fig. 6)
- Dismantle the pump [2]. (Fig. 14)
- Grease the O-ring [13] and the sleeve [14]. (Fig. 15)
- Assemble the pump.
- Lock the piston rod with handle [10] and screw the pump [2] into the tank [1].
- Clean the nozzle [17] under running water. If required use a needle. (Fig. 19)
- Unscrew the handgrip [19] from the shut-off valve [6].
- Remove the filter [20] and clean it under running water. (Fig. 20)
- Disassemble the shut-off valve [6]. (Fig. 21)
 - a) Pull off the ring [21].
 - a) Loosen the four screws and pull the half shells [22] apart.
 - b) Screw the sealing cap [25] from the valve body [22] and pull the pressure bolt [24] from the valve body [22]. (Fig. 22)
- Grease the O-ring [23]. (Fig. 22)
- Assemble the shut-off valve [6].



Observe the legal requirements of your country for accident prevention and check the device in regular intervals.

If there are no special rules, we recommend you have the device examined externally by a competent professional every 2 years and subject it to an internal inspection every 5 years.

We would be happy to provide you with an inspection schedule in German or English.

GB	IRL	AUS	USA	NZ	CDN	IND
----	-----	-----	-----	----	-----	-----

Faults



Use only MESTO spare parts and accessories (→ *fig. on page 2*).

Fault	Cause	Remedy
No pressure builds up in the device	The pump is not screwed on tightly.	Screw the pump on tightly.
	O-ring [13] on the pump is faulty. (<i>Fig. 15</i>)	Replace the O-ring.
	Diaphragm [14] is defective. (<i>Fig. 16</i>)	Replace the diaphragm.
Liquid flows out of the pump	Valve disc [15] dirty or defective. (<i>Fig. 17</i>)	Clean or replace the valve disc.
Piston pressure gauge does not indicate any tank pressure. Safety valve blows off too early.	Piston pressure gauge [16] is defective. (<i>Fig. 18</i>)	Replace the piston pressure gauge.
The nozzle does not spray even though pressure is present	Nozzle [17] (<i>Fig. 19</i>) or / and filter [18] (<i>Fig. 20</i>) is clogged.	Clean the filter or / and nozzle.
The shut-off valve does not close.	O-ring [23] of the pressure bolt [24] is not greased / lubricated. (<i>Fig. 22</i>)	Grease the O-ring of the pressure bolt (dismantle shut-off valve → <i>section „Care and maintenance“</i>)
Liquid emerges without the lever being activated.	Faulty O-ring [23] or pressure bolt [24]. (<i>Fig. 21</i>)	Replace O-ring or pressure bolt.

Contact address for additional information → *Title page*.

GB	IRL	AUS	USA	NZ	CDN	IND
----	-----	-----	-----	----	-----	-----

Warranty

We guarantee that from the time it is first purchased for a period of the legally valid required warranty period (maximum 3 years) this device will not exhibit any material or processing errors. If defects are discovered during the warranty period, MESTO or the distributor in your country will repair the device without charging for the labor or material or (at the discretion of MESTO) replace the device itself or its defective parts.

If such defects are discovered, please contact us immediately. We require the invoice or cash register receipt for purchase of the device.

The warranty does not include wearing parts (seals, O-rings, diaphragm, etc.) or defects, which have occurred due to improper use or unforeseeable circumstances.

CE Declaration of Conformity

In accordance with EC Directive 2006/42/EC, Annex II, No. 1A.

We,

MESTO Spritzenfabrik Ernst Stockburger GmbH

Ludwigsburger Straße 71, D-71691 Freiberg

declare under our sole responsibility that the pressure spraying devices of the series 3275, 3278, 3270, as supplied from factory number AE2 meet all the relevant requirements of Directive 2006/42/EC of the EU.

Furthermore the devices correspond to Directive 97/23/EC for Pressure Equipment.

Rolf Rehkugler is authorized to compile the technical documentation.

Freiberg, 01/08/2014



Bernd Stockburger

– Managing Director –

Toutes nos félicitations

pour l'achat de votre nouveau pulvérisateur MESTO et tous nos remerciements pour la confiance que vous accordez à notre marque.

Votre satisfaction en ce qui concerne les produits et le service de MESTO est très importante pour nous.

Nous vous serions reconnaissants de nous informer si vos attentes devaient être déçues.

Vous trouverez notre adresse sur la page de garde de ce mode d'emploi.



Lisez le mode d'emploi avant d'utiliser l'appareil !

Conservez soigneusement le mode d'emploi.



Des mesures de sécurité particulières sont nécessaires lors du travail avec l'appareil.

Utilisation

Les pulvérisateurs sous pression CLEANER 3275PP, 3270PP et PROFI PLUS 3270P, 3275P sont destinés à la pulvérisation de produits de nettoyage et de désinfection, ainsi que de produits chimiques de construction (p. ex. produits de décollement de papiers peints). Les pulvérisateurs sous pression CLEANER 3275PE, 3270PE sont destinés à la pulvérisation de produits de nettoyage et d'entretien alcalins. Les produits doivent être approuvés par le fabricant pour l'application à l'aide de pulvérisateurs.



Une utilisation inappropriée peut conduire à de graves blessures et des dommages environnementaux.

Les acides nitrique, acétique et propionique peuvent uniquement être utilisés à une concentration jusqu'à 10%, l'acide phosphorique et l'acide sulfurique jusqu'à 30%, la lessive de potasse et la lessive de soude caustique jusqu'à 20%.

Respectez les indications des fabricants des différentes substances lors de chaque utilisation. Les pulvérisateurs doivent être exclusivement utilisés en extérieur ou dans des locaux bien aérés.

N'utilisez d'autres produits que si des effets nocifs sur l'appareil et la mise en danger de personnes et de l'environnement sont exclus. Sur demande, vous recevrez de notre part une liste des matériaux utilisés dans les pulvérisateurs.

Ne convient pas pour

- les liquides inflammables
- des acides et des bases (exceptions, voir ci-dessus)
- des agents mouillants (agents tensioactifs)
- les liquides visqueux, collants ou formant des résidus (peintures, graisses)
- des liquides à des températures supérieures à 40 °C

N'utiliser en aucun cas

- des sources de pression extérieures sans vanne de remplissage d'air comprimé MESTO
- pour le flambage
- pour le stockage et la conservation de liquides.

Sécurité



Seules des personnes formées, en bonne santé et bien reposées doivent travailler avec l'appareil. Elles ne doivent pas se trouver sous l'influence de l'alcool, de drogues ou de médicaments. Les enfants et les jeunes ne doivent pas utiliser l'appareil. Conservez les pulvérisateurs hors de portée des enfants.



Tenir les personnes non concernées à l'écart lors de la pulvérisation. Prenez des mesures préventives contre une mauvaise utilisation lors de l'utilisation de produits dangereux.



Lors de la manipulation de substances dangereuses, portez des vêtements et lunettes de protection ainsi qu'une protection respiratoire.



Ne pulvérisiez jamais en direction de personnes, d'animaux, d'appareils et de lignes électriques, contre le vent ou dans les eaux de surface.



Ne pulvérisiez pas de liquides inflammables à proximité de sources d'inflammation.



Ne laissez pas l'appareil exposé au soleil. Assurez-vous que l'appareil n'est pas échauffé au-delà de la température maximale de service (→ Tableau 1). Protégez l'appareil du gel et de l'ammoniac.



Ne soufflez jamais dans les buses ou les soupapes avec la bouche.



Il existe un risque de glissades et de chutes en cas de verglas, de pluie, de neige, de glace, sur les pentes et les terrains accidentés.



Toute réparation ou modification sur le réservoir n'est pas autorisée.



Utilisez uniquement des pièces de rechange et accessoires de MESTO. Nous déclinons toute responsabilité en cas d'utilisation de pièces d'autres fabricants.



Lors du pompage, observez toujours le manomètre afin de respecter la pression de pulvérisation recommandée (→ Tableau 1 ci-dessous). Après utilisation et avant tous travaux d'entretien, l'appareil ne doit pas être sous pression.



Il convient de transporter les appareils de telle manière à les protéger d'éventuels endommagements et renversements.



Les figures mentionnées dans le texte sont situées dans les pages 3 – 5 dépliées au début de ce mode d'emploi.

F	CH	B	NL	CDN
---	----	---	----	-----

Etendue de la livraison

Réservoir [1], pompe [2], tuyau flexible [3], mode d'emploi [4], tube de pulvérisation [5], soupape d'arrêt [6], bretelle [7]. (Fig. 1a et 1b)

Caractéristiques techniques

Type d'appareil	CLEANER 3270PP, PE PROFI PLUS 3270P	CLEANER 3275 PP, PE PROFI PLUS 3275P
Quantité de remplissage max.	10 l	5 l
Capacité totale	12,5 l	8 l
Pression de pulvérisation max.	3 bars	
Température de service max.	40 °C	
Poids à vide	3,25 kg	2,8 kg
Poids total max.	13 kg	8 kg
Matériau du réservoir	polyéthylène	
Mode de transport	latéral	
Quantité résiduelle	< 0,07 l	
Débit vol. max.	1 l/min	
Force de recul	< 5 N	
Alternances de pression de 0 à 3 bars	min. 5000 x	


Tableau 1

Assemblage

- Fixez la bretelle [7] sur le réservoir. (Fig. 2)
- Insérez le tuyau flexible [3] dans le récepteur [9] et bloquez-le avec l'écrou-raccord. (Fig. 4)
- Poussez le tuyau flexible [3] sur la soupape d'arrêt [6] et bloquez-le avec l'écrou-raccord. (Fig. 4)
- Vissez le tube de pulvérisation [5] sur la soupape d'arrêt [6] (Fig. 4)

Contrôle

Contrôle visuel : Le réservoir [1], la pompe [2], le tuyau flexible [3], la soupape d'arrêt [6], le manomètre à piston [8] et le tube de pulvérisation [5] avec buse sont-ils intacts ?


 *Veillez en particulier aux connexions entre le réservoir – tuyau flexible et le tuyau flexible – soupape d'arrêt, ainsi qu'à l'état du filetage de la pompe et du tube de pulvérisation.*

Étanchéité : Par pompage, faites monter la pression dans l'appareil vide à 2 bars (Fig. 10).

- ▶ La pression ne doit pas redescendre de plus de 0,5 bar en 30 min.

Fonctionnement : Tirez le manomètre à piston [8] vers le haut. (Fig. 3)

- ▶ La pression doit s'évacuer.

 *La molette de blocage [12] permet de verrouiller et déverrouiller le levier sur la soupape d'arrêt [6]. Après verrouillage [12b], toute pulvérisation involontaire est évitée. (Fig. 12)*

- ▶ Déverrouillez le cas échéant la molette de blocage [12a] et actionnez la soupape d'arrêt [6]. (Fig. 12)
- ▶ La soupape d'arrêt doit s'ouvrir et se fermer.



Faites immédiatement remplacer les pièces endommagées ou qui ne sont plus opérationnelles par notre service après-vente ou par un partenaire de maintenance autorisé.



Préparation



Respectez les indications du chapitre « Sécurité ».

L'appareil doit être placé à la verticale.

Lors du remplissage à partir d'une conduite d'eau, la conduite ou le flexible ne doit pas pénétrer dans le réservoir.

1. Tirez le bouton rouge du manomètre à piston [8] vers le haut jusqu'à ce que le réservoir soit sans pression. (Fig. 3)
2. Poussez la tige de piston avec poignée [10] vers le bas et tournez-la dans le sens contraire des aiguilles d'une montre.
 - ▶ La tige de piston avec poignée est verrouillée. (Fig. 5)
3. Dévissez la pompe [2] du réservoir. (Fig. 6)
-  *Recommandation pour le mélange du liquide de pulvérisation dans l'appareil ou pour le prémélange dans un réservoir externe : Remplissez à 1/3 d'eau, puis ajoutez le produit de pulvérisation et complétez avec de l'eau.*
4. Remplissez le réservoir [1] avec le liquide de pulvérisation. (Fig. 7)
5. Contrôlez la hauteur de remplissage à l'aide de l'échelle graduée [11] sur le réservoir. (Fig. 7)
6. Vissez la pompe [2] dans le réservoir. (Fig. 8)
7. Poussez la tige de piston avec poignée [10] vers le bas et tournez dans le sens des aiguilles d'une montre.
 - ▶ La tige de piston avec poignée est déverrouillée. (Fig. 9)
8. Générez la pression désirée (→ Tableau 2) dans le réservoir (Fig. 10).
 -  *Ne pas dépasser la pression maximale de 3 bars (trait rouge sur le manomètre à piston, Fig. 10). Si la pression maximale est dépassée, la soupape de sécurité se déclenche et évacue la surpression.*
9. Poussez la tige de piston avec poignée [10] vers le bas et tournez-la dans le sens contraire des aiguilles d'une montre. (Fig. 5)
 - ▶ La tige de piston avec poignée est verrouillée.

Pulvérisation




Respectez les indications du chapitre « Sécurité ».

Utilisez l'appareil uniquement debout ou accroché pratiquement à la verticale.

Évitez le déportement de gouttelettes de pulvérisation vers des surfaces qui ne doivent pas être traitées.

Respectez les prescriptions du fabricant des différentes substances !

1. Accrochez l'appareil à l'épaule. (Fig. 11)
 -  *Afin d'éviter que des gouttes ne continuent de couler de l'appareil, maintenez le tube de pulvérisation vers le haut lors de la première pulvérisation et actionnez la soupape d'arrêt jusqu'à ce qu'il ne sorte plus d'air mélangé à du liquide de la buse.*
2. Déverrouillez le cas échéant la molette de blocage [12a] et actionnez la soupape d'arrêt [6]. (Fig. 12)
 - ▶ La pulvérisation commence.
3. Veillez à la pression de pulvérisation optimale (→ Tableau 2) au manomètre à piston [8] (Fig. 10).

F	CH	B	NL	CDN
---	----	---	----	-----

Pression de pulvérisation	Débit de pulvérisation pour la buse à jet plat (équipement de série)
1,5 bars	0,49 l/min
2,0 bars	0,56 l/min
3,0 bars	0,69 l/min

Tableau 2. Relation : Débit de pulvérisation – pression de pulvérisation

4. Si la pression de pulvérisation diminue de plus de 0,5 bar au-dessous de l'optimum, pompez à nouveau.

 Si du liquide mélangé à de l'air sort de la buse, le réservoir est vide.

Après utilisation



Respectez les indications du chapitre « Sécurité ».
Ne laissez jamais de produit de pulvérisation dans l'appareil.

1. Tirez le bouton rouge du manomètre à piston [8] vers le haut jusqu'à ce que le réservoir soit sans pression. (Fig. 3)
2. Verrouillez la tige de piston avec la poignée [10]. (Fig. 5)
3. Dévissez la pompe [2] du réservoir. (Fig. 6)
4. Diluez la quantité restante deux fois de suite avec 1/2 litre d'eau et pulvérissez ce liquide sur la surface traitée.



Collectez et éliminez la quantité restante conformément aux lois, prescriptions et règles en vigueur. Respectez les prescriptions du fabricant des différentes substances !

5. Essayez l'appareil avec un chiffon humide.
6. Pour le séchage et le stockage, conservez séparément le réservoir [1] et la pompe [2] dans un endroit sec, à l'abri des rayons du soleil et du gel (Fig. 13).



Après usage, nettoyez l'équipement de protection et vous-même.

Maintenance et nettoyage



Respectez les indications du chapitre « Sécurité ».

Après 50 utilisations, au moins une fois par an :

- Dévissez la pompe [2] du réservoir. (Fig. 6)
- Démontez la pompe [2]. (Fig. 14)
- Graissez le joint torique [13] et la manchette [14]. (Fig. 15)
- Assemblez la pompe.
- Verrouillez la tige de piston avec poignée [10] et vissez la pompe [2] dans le réservoir [1].
- Nettoyez la buse [17] à l'eau courante, le cas échéant avec une aiguille. (Fig. 19)
- Dévissez la poignée [19] de la soupape d'arrêt [6].
- Retirez le filtre [20] et nettoyez-le sous l'eau courante. (Fig. 20)
- Démontez la soupape d'arrêt [6]. (Fig. 21)
 - a) Retirez la bague [21].
 - b) Dévissez les 4 vis et séparez les demi-coques [22].
 - c) Dévissez le bouchon [25] du corps de la soupape [22] et extrayez le boulon de pression [24] du corps de la soupape [22]. (Fig. 22)
- Graissez le joint torique [23]. (Fig. 22)
- Assemblez la soupape d'arrêt [6].

F	CH	B	NL	CDN
---	----	---	----	-----



Respectez les prescriptions légales de prévention des accidents de votre pays et contrôlez régulièrement l'appareil.

S'il n'existe pas de règles particulières, nous recommandons un contrôle externe tous les 2 ans et un contrôle interne tous les 5 ans par un expert.

Nous mettrons volontiers un plan de contrôle en allemand ou en anglais à votre disposition.

Défauts



Utilisez uniquement des pièces de rechange et accessoires de MESTO
(→ *fig.*, page 2)

Défaut	Cause	Solution
Il ne s'établit pas de pression dans l'appareil	La pompe n'est pas correctement vissée.	Visser correctement la pompe.
	Le joint torique [13] de la pompe est défectueux. (<i>Fig. 15</i>)	Remplacer le joint torique.
	La manchette [14] est défectueuse. (<i>Fig. 16</i>)	Remplacer la manchette.
Du liquide sort de la pompe	Le disque de soupape [15] est encrassé ou défectueux. (<i>Fig. 17</i>)	Nettoyer le disque de soupape ou le remplacer.
Le manomètre à piston n'indique aucune pression du réservoir, la soupape de sécurité souffle trop tôt.	Le manomètre à piston [16] est défectueux. (<i>Fig. 18</i>)	Remplacer le manomètre à piston.
La buse ne pulvérise pas, la pression est cependant présente	La buse [17] (<i>Fig. 19</i>) et/ou le filtre [18] (<i>Fig. 20</i>) sont bouchés.	Nettoyer le filtre et/ou la buse.
La soupape d'arrêt ne se ferme pas. Du liquide sort sans actionnement du levier.	Le joint torique [23] du boulon de pression [24] n'est pas graissé / lubrifié. (<i>Fig. 22</i>) Le joint torique [23] ou le boulon de pression [24] est défectueux. (<i>Fig. 21</i>)	Graisser le joint torique du boulon de pression (démonter la soupape d'arrêt → chapitre « Maintenance et nettoyage ») Remplacer le joint torique ou le boulon de pression.

Adresse à contacter pour des informations supplémentaires → *page de garde*.

F	CH	B	NL	CDN
---	----	---	----	-----

Garantie

Nous garantissons que, à partir du moment de l'achat, cet appareil ne présente pas de défaut de matériau ou de fabrication pendant une période correspondant à l'obligation légale de garantie respectivement valable (max. 3 ans). Si des défauts devaient se présenter pendant la période de garantie, MESTO ou le distributeur dans votre pays réparera l'appareil sans facturer de frais de matériau ni de main-d'œuvre ou (à l'appréciation de MESTO) remplacera l'appareil ou les pièces défectueuses.

Dans un tel cas, nous vous prions de nous contacter au plus tôt. Vous devez conserver la facture ou le ticket de caisse concernant l'achat de l'appareil.

Sont exclus de la garantie les pièces d'usure (joints d'étanchéité, joints toriques, manchette, etc.) et les défauts qui sont à mettre sur le compte d'une utilisation non conforme et d'un cas de force majeure.

Déclaration de conformité CE

conformément à la directive CE sur les machines 2006/42/CE, Annexe II, N°1A.

Nous, la société

MESTO Spritzenfabrik Ernst Stockburger GmbH

Ludwigsburger Straße 71, D-71691 Freiberg

déclarons, sous notre seule responsabilité, que les pulvérisateurs sous pression des gammes 3275, 3278, 3270 à partir du numéro de fabrication AE2, sont conformes dans leur modèle livré, à toutes les dispositions en vigueur de la directive 2006/42/CE.

Les appareils sont en outre conformes à la directive 97/23/CE sur les appareils sous pression.

Rolf Rehkugler est responsable du rassemblement des documents techniques.

Freiberg, le 01.08.2014



Bernd Stockburger

– Directeur –

Hartelijk gefeliciteerd

met uw nieuwe MESTO-spuit en hartelijk dank voor uw vertrouwen in ons merk.

Uw tevredenheid met de producten en de service van MESTO zijn voor ons van uitermate groot belang.

Wij verzoeken u om contact op te nemen, indien niet aan uw verwachtingen wordt voldaan. Ons adres staat vermeld op de titelpagina van deze gebruiksaanwijzing.



Lees de gebruiksaanwijzing aandachtig door voordat u het apparaat gebruikt!
Bewaar de gebruiksaanwijzing zorgvuldig.



Bij het werken met het apparaat zijn speciale veiligheidsmaatregelen vereist.

Toepassing

Drukspuiten CLEANER 3275PP, 3270PP en PROFI PLUS 3270P, 3275P zijn bedoeld voor het spuiten van reinigings- en desinfectiemiddelen en bouwchemicaliën (zoals behangafweekmiddel). De drukspuiten CLEANER 3275PE, 3270PE zijn bestemd voor het spuiten van alkalische reinigings- en onderhoudsmiddelen. De fabrikant moet toestemming hebben verleend voor het gebruik van deze middelen in spuiten.



Ondeskundig gebruik kan tot gevaarlijk letsel leiden en schade aan het milieu veroorzaken.

Salpeter-, azijn- en propionzuur mogen slechts worden gebruikt in een concentratie tot 10%, fosfor- en zwavelzuur tot 30% en kalizuur en natronloog tot 20%.

Neem bij iedere toepassing de aanwijzingen van de fabrikant van de gebruikte middelen in acht. De spuiten mogen uitsluitend buiten of in goed geventileerde ruimtes worden gebruikt.

Gebruik andere middelen alleen, indien is uitgesloten dat de middelen een schadelijke uitwerking op het apparaat hebben en/of gevaar voor mens en milieu veroorzaken. Op verzoek kunt u bij ons een lijst krijgen met de in de spuit gebruikte materialen.

Niet geschikt voor

- ontvlambare vloeistoffen
- zuren en logen (uitzonderingen zie boven)
- bevochtigingsmiddelen (tensiden)
- taaie, kleverige of resten vormende vloeistoffen (verf, vet)
- vloeistoffen met een temperatuur boven 40 °C

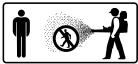
Onder geen enkele voorwaarde gebruiken

- externe drukbronnen zonder MESTO-persluchtventiel
- voor het doven van vlammen
- voor de opslag en het bewaren van vloeistoffen.

Veiligheid



Met het apparaat mogen alleen geschoolde, gezonde en uitgeruste personen werken. Zij mogen niet onder invloed van alcohol, drugs of medicijnen zijn. Kinderen en jongeren mogen het apparaat niet gebruiken. Bewaar de spuiten altijd veilig buiten bereik van kinderen.



Houd buitenstaanders tijdens het sproeien op afstand. Neem voorzorgsmaatregelen tegen misbruik bij het gebruik van gevaarlijke middelen.



Draag bij de omgang met gevaarlijke stoffen geschikte beschermende kleding, veiligheidsbril en ademhalingsbescherming.



Spuit nooit op mensen, dieren, elektrische apparaten en leidingen, tegen de wind in of in waterlopen.



Blijf uit de buurt van ontstekingsbronnen in uw omgeving wanneer u brandbare vloeistoffen versproeit.



Laat het apparaat niet in de zon staan. Controleer of het apparaat niet tot boven de maximale bedrijfstemperatuur wordt verwarmd (→ Tabel 1). Bescherm het apparaat tegen vorst en ammoniak.



Blaas sproeiers of ventielen nooit met de mond door.



Bij gladheid, natheid, sneeuw, ijs, op hellingen en oneffen terrein bestaat gevaar voor uitglijden en struikelen.



Reparaties of veranderingen aan het reservoir zijn verboden. Het veiligheidsventiel mag niet buiten werking worden gesteld.




Gebruik alleen reserveonderdelen en accessoires van MESTO. Voor schade als gevolg van het gebruik van onderdelen die niet door MESTO zijn geleverd, kunnen wij niet aansprakelijk worden gesteld.



Houd tijdens het pompen altijd de manometer in de gaten om de aanbevoelen spreedruk (→ Tabel 1 hieronder) aan te houden. Na gebruik en vóór onderhoudswerkzaamheden moet het apparaat drukloos zijn.



Transporteer de apparaten zo dat ze beveiligd zijn tegen beschadigingen en omkantelen.

 U vindt de in de tekst genoemde afbeelding in de voorste uitklapbare pagina's 3 – 5 van deze gebruiksaanwijzing.

Meegeleverd

Reservoir [1], pomp [2], slang [3], gebruiksaanwijzing [4], sproeibuis [5], uitzetventiel [6], draagriem [7]. (Afb. 1a en 1b)

Technische specificaties

Apparaattype	CLEANER 3270PP, PE PROFI PLUS 3270P	CLEANER 3275 PP, PE PROFI PLUS 3275P
Max. vulhoeveelheid	10 l	5 l
Totale inhoud	12,5 l	8 l
Max. sproeidruk	3 bar	
Max. bedrijfstemperatuur	40 °C	
Leeg gewicht	3,25 kg	2,8 kg
Totaalgewicht max.	13 kg	8 kg
Materiaal reservoir	polyethyleen	
Wijze van dragen	aan de zijkant	
Technische resthoeveelheid	< 0,07 l	
Max. volumestroom	1 l/min	
Terugstootkracht	< 5 N	
Drukwisseling van 0 tot 3 bar	min. 5000 x	


Tabel 1

Monteren

1. Bevestig de draagriem [7] aan het reservoir. (Afb. 2)
2. Steek de slang [3] in de houder [9] en borg deze met de wartelmoer. (afb. 4).
3. Steek de slang [3] op het uitzetventiel [6] en borg deze met de wartelmoer. (afb. 4).
4. Draai de sproeibuis [5] op het uitzetventiel [6] (afb. 4)

Controleren

Zichtcontrole: Zijn reservoir [1], pomp [2], slang [3], uitzetventiel [6], zuigermanometer [8] en sproeibuis [5] met sproeier onbeschadigd?


 Let in het bijzonder op de verbindingen tussen reservoir en slang en tussen slang en uitzetventiel en op de toestand van de pompschroefdraad en de sproeibuis

Afdichting: Pomp het lege apparaat op tot 2 bar (afb. 10).

- ▶ De druk mag binnen 30 minuten niet meer dan 0,5 bar dalen.

Functie: Trek de zuigermanometer [8] omhoog. (afb. 3)

- ▶ De druk moet verdwijnen.

 Met het vastzetwieletje [12] kan de hendel op het uitzetventiel [6] worden vergrendeld en ontgrendeld. Na het vergrendelen [12b] wordt ongewenst sproeien voorkomen (afb. 12)

- ▶ Ontgrendel eventueel het vastzetwieletje [12a] en bedien het uitzetventiel [6]. (afb. 12)
- ▶ Het uitzetventiel moet openen en sluiten..




Laat beschadigde of niet werkende onderdelen onmiddellijk vervangen door onze serviceafdeling of door onze erkende servicepartners.

Vorbereiden



Neem de aanwijzingen in het hoofdstuk „Veiligheid“ in acht.

Het apparaat moet rechtop staan. Bij vullen uit een waterleiding mag de leiding of een slang niet in het reservoir steken.

1. Trek de rode knop van de zuigermanometer [8] zolang omhoog tot alle druk uit het reservoir is verdwenen. (afb. 3)
 2. Druk de zuigerstang met de handgreep [10] omlaag en draai deze tegen de richting van de wijzers van de klok.
 - ▶ Zuigerstang met handgreep is vergrendeld. (afb. 5).
 3. Schroef de pomp [2] uit het reservoir. (afb. 6).
-  *Advies voor het mengen van de sproeivloeistof in het apparaat of het voormengen in een extern reservoir: vul het reservoir tot 1/3 met water, voeg dan het sproeimiddel toe en vul de rest met water.*
4. Vul de sproeivloeistof in het reservoir [1]. (afb. 7).
 5. Controleer de vulhoogte met de schaalverdeling [11] op het reservoir. (afb. 7).
 6. Schroef de pomp [2] in het reservoir. (afb. 8).
 7. Druk de zuigerstang met de handgreep [10] omlaag en draai deze met de richting van de wijzers van de klok mee.
 - ▶ De zuigerstang met greep is ontgrendeld. (afb. 9).
 8. Pomp op tot de gewenste druk (→ tabel 2) in het reservoir (afb. 10).

De max. druk mag niet hoger zijn dan 3 bar (rode streep op de zuigermanometer, afb. 10). Indien de maximale druk wordt overschreden, wordt het veiligheidsventiel geactiveerd. Dit zorgt ervoor dat de overdruk verdwijnt.
 9. Druk de zuigerstang met de handgreep [10] omlaag en draai deze tegen de richting van de wijzers van de klok. (afb. 5).
 - ▶ De zuigerstang met greep is vergrendeld.

Sproeien




Neem de aanwijzingen in het hoofdstuk „Veiligheid“ in acht.

Gebruik het apparaat alleen rechtop staand of hangend.

Voorkom wegdrijven van sproeidruppeltjes naar niet te behandelen oppervlakken. Neem de voorschriften van de fabrikant van de middelen in acht!

1. Hang het apparaat over uw schouder. (afb. 11).

 *Om het nadruppelen te voorkomen, moet u tijdens het eerste sproeien de sproei-buis naar boven houden en het uitzetventiel net zolang bedienen tot er geen met lucht vermengde vloeistof meer uit de sproeier uitkomt.*
2. Ontgrendel eventueel het vastzetwielletje [12a] en bedien het uitzetventiel [6]. (afb. 12).
 - ▶ Het sproeien begint.
3. Let op de optimale sproeidruk (→ tabel 2) op de zuigermanometer [8] (afb. 10).

Sproeidruk	Sproeihoeveelheid bij vlakstraalsproeier (eerste uitrusting)
1,5 bar	0,49 l/min
2,0 bar	0,56 l/min
3,0 bar	0,69 l/min

Tabel 2. Afhankelijkheid: sproeihoeveelheid – sproeidruk

4. Als de sproeidruk meer dan 0,5 bar ten opzichte van de optimale druk daalt, moet u opnieuw pompen.

 Wanneer met lucht vermengde vloeistof uit de sproeier komt, is het reservoir leeg.

Na het gebruik



Neem de aanwijzingen in het hoofdstuk „Veiligheid“ in acht.
Laat nooit sproeimiddel in het apparaat zitten

1. Trek de rode knop van de zuigermanometer [8] zolang omhoog tot alle druk uit het reservoir is verdwenen. (afb. 3).
2. Vergrendel de zuigerstang met de handgreep [10]. (afb. 5).
3. Schroef de pomp [2] uit het reservoir. (afb. 6).
4. Verdun de resterende hoeveelheid tweemaal achter elkaar steeds met een 1/2 liter water en sproei deze vloeistof op de behandelde oppervlakte.



Verzamel de resterende hoeveelheid en voer deze volgens de geldende voorschriften en regels als afval af. Neem de voorschriften van de fabrikant van de middelen in acht!

5. Veeg het met een vochtige doek schoon.
6. Voor het drogen en opslaan moet u het reservoir [1] en de pomp [2] van elkaar gescheiden in een droge, tegen zonnestralen beschermde en vorstvrije omgeving bewaren (afb. 13).



Maak na het gebruik de beschermingsuitrusting en uzelf schoon.

Onderhoud



Neem de aanwijzingen in het hoofdstuk „Veiligheid“ in acht.

Na 50-malig gebruik, echter minstens eenmaal per jaar:

- Schroef de pomp [2] uit het reservoir. (afb. 6).
- Haal de pomp [2] uit elkaar. (afb. 14).
- Smeer de O-ringen [13] en de manchets [14] met vet. (afb. 15).
- Zet de pomp in elkaar.
- Vergrendel de zuigerstang met de handgreep [10] en schroef de pomp [2] in het reservoir [1].
- Maak de sproeier [17] en het element onder stromend water, event. met een naald, schoon. (afb. 19).
- Draai de handgreep [19] van het uitzetventiel [6] af.
- Verwijder het filter [20] en reinig dit onder stromend water. (afb. 20).
- Demonteer het uitzetventiel [6]. (afb. 21).
 - a) Trek de ring [21] eraf.
 - b) Maak de 4 schroeven los en trek de halve schalen [22] uit elkaar.
 - c) Schroef de afsluitkap [25] van het ventiellichaam [22] en trek de drukpen [24] uit het ventiellichaam [22]. (afb. 22).
- Vet de O-ring [23] in. (afb. 22).
- Monteer het uitzetventiel [6].



Neem de voorschriften ter voorkoming van ongevallen in acht en controleer het apparaat regelmatig.

Als er geen speciale regels gelden, adviseren wij om de buitenkant elke twee jaar en de binnenkant elke vijf jaar door een deskundige te laten controleren.

Graag stellen wij een keuringsoverzicht in Duits of Engels beschikbaar.

Storingen



Gebruik alleen reserveonderdelen en toebehoren van MESTO (→ *afb. op pagina 2*).

Storing	Oorzaak	Oplossing
Er wordt geen druk in het apparaat opgebouwd	Pomp is niet vastgedraaid.	Pomp goed vastdraaien.
	O-ring [13] op de pomp defect. (<i>afb. 15</i>).	O-ring vervangen.
	Manchet [14] defect (<i>afb. 16</i>).	Manchet vervangen.
Er komt vloeistof uit de pomp	Ventielschijf [15] vuil of defect. (<i>afb. 17</i>).	Ventielschijf schoonmaken of vervangen.
Zuigermanometer geeft geen reservoirdruk aan, veiligheidsventiel blaast te vroeg af.	Zuigermanometer [16] defect. (<i>afb. 18</i>).	Zuigermanometer vervangen.
Sproeier sproeit niet, er is echter druk beschikbaar	Sproeier [17] (<i>afb. 19</i>) en/of filter [18] (<i>afb. 20</i>) verstopt.	Filter en/of sproeier schoonmaken.
Het uitzetventiel sluit niet. Zonder dat de hefboom wordt bediend, komt er vloeistof naar buiten.	O-ring [23] van de drukpen [24] is niet met vet gesmeerd. (<i>afb. 22</i>). O-ring [24] of drukpen [23] is defect. (<i>afb. 21</i>).	O-ring van de drukpen invetten (uitzetventiel demonteren → <i>hoofdstuk „Onderhoud“</i>) O-ring of drukpen vervangen.

Contactadres voor aanvullende informatie → *titelpagina*.

Garantie

Wij garanderen dat vanaf het tijdstip dat het apparaat nieuw is gekocht gedurende een periode die gelijk is aan de desbetreffende geldende wettelijke garantieverplichtingen (max. 3 jaar) dit apparaat geen materiaal- en fabricagefouten heeft. Indien binnen de garantieperiode gebreken worden geconstateerd, zal MESTO of de distributeur in uw land zonder berekening van arbeidsloon en materiaalkosten het apparaat repareren (te beoordelen volgens MESTO) het apparaat zelf of defecte onderdelen vervangen.

Wij verzoeken u om in dergelijke gevallen contact met ons op te nemen. Wij verzoeken u de rekening of de kassabon met betrekking tot de aankoop van het apparaat te overleggen.

Uitgezonderd van garantie zijn de aan slijtage onderhevige onderdelen (afdichtingen, O-ringen, manchet enz.) en defecten, die op grond van ondeskundig gebruik en calamiteiten zijn ontstaan.

CE-conformiteitsverklaring

overeenkomstig EG-richtlijn inzake machines 2006/42/EG, bijlage II, nr. 1A.

Wij, de

MESTO Spritzenfabrik Ernst Stockburger GmbH
Ludwigsburger Straße 71, D -71691 Freiberg

verklaren alleen verantwoordelijk dat de drukspuiten van de series 3275, 3278, 3270, vanaf fabricagenummer AE2 in de geleverde uitvoering in overeenstemming zijn met de desbetreffende bepalingen van de richtlijn 2006/42/EG.

Verder zijn de apparaten in overeenstemming met de richtlijn 97/23/EG voor drukapparaten.

Rolf Rehkugler is gemachtigd om de technische documenten samen te stellen.

Freiberg, 01-08-2014



Bernd Stockburger
– Bedrijfsleider –

Enhorabuena

por haber adquirido el nuevo pulverizador MESTO y gracias por la confianza depositada en nuestra marca.

Su satisfacción con los productos y los servicios que MESTO le ofrece es muy importante para nosotros.

Le rogamos que se ponga en contacto con nosotros en caso de que sus expectativas no se vean cumplidas.

Encontrará nuestra dirección en la página de la portada de estas instrucciones de uso.

Guarde adecuadamente dichas instrucciones de uso.



¡Lea las instrucciones de uso antes de utilizar el aparato!

Guarde adecuadamente dichas instrucciones de uso.

Para trabajar con el aparato es necesario aplicar medidas de seguridad especiales.



Utilización

Los pulverizadores de presión CLEANER 3275PP, 3270PP y PROFI PLUS 3270P, 3275P se utilizan para pulverizar productos limpiadores y desinfectantes, así como de productos químicos para la construcción (p. ej. despegapapel). Los pulverizadores a presión CLEANER 3275PE, 3270PE se han diseñado para la pulverización de medios alcalinos de limpieza y desinfección. Estos productos deben haber sido concebidos por el fabricante para su aplicación en pulverizadores.



Una utilización inadecuada puede ocasionar lesiones y daños medioambientales graves.

El ácido nítrico, acético y propánico solo puede utilizarse en una concentración de hasta el 10%, el ácido fosfórico y sulfúrico en una concentración de hasta el 30%, y la potasa y sosa cáustica en una concentración de hasta el 20%.

Cada vez que vaya a utilizarse, tenga en cuenta las indicaciones del fabricante de los productos. Los pulverizadores deben utilizarse exclusivamente en exteriores o en habitaciones bien ventiladas.

Utilice otros productos sólo cuando se garantice que no existen efectos dañinos sobre el aparato o peligro para las personas y para el medio ambiente. Si lo desea, podrá solicitar-nos una lista de los materiales utilizados en el pulverizador.

No adecuados para

- Líquidos inflamables
- ácidos y lejías (véase arriba excepciones)
- agentes tenso-activos (tensidos)
- Líquidos viscosos, adhesivos o que dejen restos (pinturas, grasas)
- Líquidos con temperaturas superiores a 40 °C

No se deben utilizar bajo ninguna circunstancia

- fuentes de presión ajenas sin la válvula de relleno de aire comprimido MESTO
- para chamuscar
- para almacenar y guardar líquidos.

Seguridad



El aparato solo podrá ser utilizado por personas formadas, sanas y descansadas para realizar trabajos. No deberán estar bajo los efectos del alcohol, drogas o medicamentos. Los niños y los adolescentes no deberán utilizar el aparato. Mantenga los pulverizadores fuera del alcance de los niños.



Durante la pulverización deberá mantener alejadas a las personas que no ajenas al trabajo. Tome las precauciones necesarias para evitar un uso indebido en caso de productos peligrosos.



Durante la manipulación de sustancias peligrosas, utilice ropa protectora, gafas de protección y protección respiratoria adecuadas.



No pulverice nunca sobre personas, animales, aparatos y cables eléctricos, en contra del viento o en agua.



Evite la presencia de fuentes inflamables en los alrededores al pulverizar líquidos inflamables.



No deje el aparato bajo el sol. Asegúrese de que el aparato no se caliente por encima de la temperatura máxima de funcionamiento (*Tabla 1*). Proteja el aparato de las heladas y del amoniaco.



No purgue nunca las toberas o las válvulas soplando con la boca.



En superficies llanas, con humedad, nieve, en pendientes y en terrenos irregulares existe peligro de resbalarse y de tropezar.



No se autoriza la realización de reparaciones o modificaciones en el depósito.



La válvula de seguridad no debe anularse.



Utilice sólo piezas de repuesto y accesorios de MESTO.

No nos haremos responsables de ningún daño causado por la utilización de piezas ajenas.



Durante el bombeado, tenga siempre en cuenta el manómetro para mantener la presión de pulverización recomendada (→ *Tabla 1 abajo*).

El aparato deberá estar despresurizado después de la utilización y antes de los trabajos de mantenimiento.



Transporte los aparatos de forma que estén protegidos contra posibles daños y vuelcos.



Encontrará las figuras mencionadas en el texto en las primeras páginas desplegables 3 a 5 de estas instrucciones de uso.

Volumen de suministro

Depósito [1], bomba [2], manguera [3], instrucciones de uso [4], tubo de inyección [5], válvula de desconexión [6], correa de transporte [7]. (Fig. 1a y 1b)

Datos técnicos

Tipo de aparato	CLEANER 3270PP, PE PROFI PLUS 3270P	CLEANER 3275 PP, PE PROFI PLUS 3275P
Cantidad máx. de llenado	10 l	5 l
Capacidad total	12,5 l	8 l
Presión máx. de pulverización	3 bares	
Temperatura máx. de funcionamiento	40 °C	
Peso en vacío	3,25 kg	2,8 kg
Peso total máx.	13 kg	8 kg
Material del depósito	polietileno	
Modo de transporte	lateral	
Cantidad residual técnica	< 0,07 l	
Caudal máx.	1 l/min	
Fuerza de retorno	< 5 N	
Cambio de presión desde	min. 5000 x	
0 hasta 3 bares	mín. 5000 x	


Tabla 1

Ensamblaje

1. Fije la correa de transporte [7] en el depósito. (Fig. 2)
2. Inserte la manguera [3] en el alojamiento [9] y asegúrela con la tuerca de racor. (Fig. 4)
3. Coloque la manguera [3] sobre la válvula de desconexión [6] y asegúrela con la tuerca de racor. (Fig. 4)
4. Atornille el tubo de inyección [5] en la válvula de desconexión [6] (Fig. 4)

Comprobación

Control visual: ¿Se han dañado el depósito [1], la bomba [2], la manguera [3], la válvula de desconexión [6], el manómetro de émbolo [8] o el tubo de inyección [5] con la tobera?


 Preste especial atención a las conexiones entre el depósito y la manguera y entre la manguera y la válvula de desconexión, así como al estado de la rosca de la bomba y el tubo de inyección.

Estanqueidad: Bombee el aparato vacío hasta una presión de 2 bares (Fig. 10).

- La presión no deberá bajar más de 0,5 bares en un período de 30 minutos.

Función: Tire del manómetro de émbolo [8] hacia arriba. (Fig. 3)

- La presión tiene que escapar.

 Con la rueda de fijación [12] se bloquea y desbloquea la palanca de la válvula de desconexión [6]. Bloqueando [12b] se impide la pulverización accidental. (Fig. 12)

- Si es necesario, desbloquee la rueda de fijación [12a] y accione la válvula de desconexión [6]. (Fig. 12)
- La válvula de desconexión tiene que abrir y cerrar.



Las piezas dañadas o que no funcionen deberán sustituirse de inmediato por nuestro Servicio Técnico o por un centro de servicio técnico autorizado por nosotros.

Preparación



Tenga en cuenta las indicaciones del capítulo „Seguridad“.

El aparato debe encontrarse en posición vertical.

Al llenar desde una tubería de agua, dicha tubería o una manguera no deberá introducirse en el depósito.

1. Tire hacia arriba del botón rojo del manómetro de émbolo [8] hasta que el depósito se haya despresurizado. (Fig. 3)
2. Presione el vástago del émbolo con asidero [10] hacia abajo y gírelo en sentido contrario de las agujas del reloj.
 - ▶ El vástago del émbolo con asidero está bloqueado. (Fig. 5)
3. Desenrosque la bomba [2] del depósito. (Fig. 6)
 - ☞ *Recomendaciones para mezclar el líquido a pulverizar en el aparato o para premezclarlo en un depósito externo: Llene 1/3 de agua, a continuación, agregue el producto a pulverizar y complete el llenado con agua..*
4. Vierta el líquido a pulverizar en el depósito [1]. (Fig. 7)
5. Controle la altura de llenado con ayuda de la escala graduada [11] en el depósito. (Fig. 7)
6. Enrosque la bomba [2] en el depósito. (Fig. 8)
7. Presione el vástago del émbolo con asidero [10] hacia abajo y gírelo en el mismo sentido que las agujas del reloj.
 - ▶ El vástago del émbolo con asidero está desbloqueado. (Fig. 9)
8. Genere la presión deseada (→ Tabla 2) en el depósito (Fig. 10).
 - ☞ *La presión máxima no debería superar los 3 bares (raya roja en el manómetro de émbolo, Fig. 10). En caso de que se sobrepase la presión máx. la válvula de seguridad reacciona y elimina la presión excesiva.*
9. Presione el vástago del émbolo con asidero [10] hacia abajo y gírelo en sentido contrario de las agujas del reloj. (Fig. 5)
 - ▶ El vástago del émbolo con asidero está bloqueado.

Pulverización



Tenga en cuenta las indicaciones del capítulo „Seguridad“.

El aparato sólo deberá funcionar en posición vertical o suspendido en vertical.

Evite que las gotas de pulverización caigan en superficies que no tengan que tratarse.


¡Tenga en cuenta las prescripciones del fabricante del producto!

1. Cuélguese el aparato al hombro. (Fig. 11)
 - ☞ *Para evitar el goteo, mantenga hacia arriba el tubo de inyección durante la primera pulverización y accione la válvula de desconexión hasta que ya no salga líquido mezclado con aire por la tobera.*
2. Si es necesario, desbloquee la rueda de fijación [12a] y accione la válvula de desconexión [6]. (Fig. 12)
 - ▶ La pulverización comienza.
3. Tenga en cuenta la presión óptima de pulverización (→ Tabla 2) en el manómetro de émbolo [8] (Fig. 10).

Presión de pulverización	Cantidad de pulverización en tobera de pulverización plana (equipamiento original)
1,5 bares	0,49 l/min
2,0 bares	0,56 l/min
3,0 bares	0,69 l/min

Tabla 2. Dependencia: cantidad de pulverización – presión de pulverización

4. En caso de que la presión de pulverización descienda más de 0,5 bares de la presión óptima, vuelva a bombear.

 Si por la tobera sale líquido mezclado con aire, el depósito está vacío.

Después de la utilización



Tenga en cuenta las indicaciones del capítulo „Seguridad“. Nunca deje producto a pulverizar en el aparato.

1. Tire hacia arriba del botón rojo del manómetro de émbolo [8] hasta que el depósito se haya despresurizado. (Fig. 3)
2. Bloquee el vástago del émbolo con asidero [10]. (Fig. 5)
3. Desenrosque la bomba [2] del depósito. (Fig. 6)
4. Diluya la cantidad residual dos veces seguidas con 1/2 litro de agua respectivamente y pulverice este líquido sobre la superficie que va a tratar.



Recoja y elimine la cantidad residual de acuerdo con la legislación, las prescripciones y las normas aplicables. ¡Tenga en cuenta las prescripciones del fabricante del producto!

5. Límpielo con un paño húmedo.
6. Para secarlo y almacenarlo, guarde el depósito [1] y la bomba [2] por separado en un entorno seco, protegido de los rayos de sol y de las heladas (Fig. 13).



Después de la utilización, limpie el equipo de protección individual y lávese.

Mantenimiento y cuidados



Tenga en cuenta las indicaciones del capítulo “Seguridad”.

Después de 50 utilizaciones, al menos una vez al año:

- Desenrosque la bomba [2] del depósito. (Fig. 6)
- Desmonte la bomba [2]. (Fig. 14)
- Engrase el anillo tórico [13] y el manguito [14]. (Fig. 15)
- Monte la bomba.
- Bloquee el vástago del émbolo con asidero [10] y enrosque la bomba [2] en el depósito [1].
- Limpie la tobera [17] bajo agua corriente, en caso necesario, utilice un alfiler. (Fig. 19)
- Desenrosque el asidero [19] de la válvula de desconexión [6].
- Retire el filtro [20] y límpielo bajo agua corriente. (Fig. 20)
- Desmonte la válvula de desconexión [6]. (Fig. 21)
 - a) Tire del anillo [21] para retirarlo.
 - b) Suelte los 4 tornillos y separe las secciones [22].
 - c) Desenrosque el tapón de cierre [25] del cuerpo de válvula [22] y tire del perno de presión [24] para extraerlo del cuerpo de válvula [22]. (Fig. 22)
- Engrase el anillo tórico [23]. (Fig. 22)
- Monte la válvula de desconexión [6].



Respete las prescripciones de prevención de accidentes nacionales y compruebe el aparato regularmente.

En caso de que no hubiese una normativa especial, recomendamos que un experto realice una comprobación externa cada 2 años y una interna cada 5.

Estaremos encantados de poner a su disposición un plan de comprobación en alemán o inglés.

Fallos



Utilice sólo piezas de repuesto y accesorios de MESTO (→ *fig. de la página 2*).

Fallo	Causa	Solución
En el aparato no se genera presión	La bomba no está bien enroscada.	Enrosque la bomba correctamente.
	Anillo tórico [13] de la bomba defectuoso. (<i>Fig. 15</i>)	Cambie el anillo tórico.
	Manguito [14] defectuoso. (<i>Fig. 16</i>)	Cambie el manguito.
De la bomba sale líquido	Disco de válvula [15] sucio o defectuoso. (<i>Fig. 17</i>)	Limpie o sustituya el disco de válvula.
El manómetro de émbolo no indica presión alguna del depósito. La válvula de seguridad se descarga demasiado pronto	Manómetro de émbolo [16] defectuoso. (<i>Fig. 18</i>)	Sustituir el manómetro de émbolo.
La tobera no pulveriza, sin embargo existe presión	Tobera [17] (<i>Fig. 19</i>) y/o filtro [18] (<i>Fig. 20</i>) obstruidos.	Limpie el filtro y/o la tobera.
La válvula de desconexión no se cierra.	Anillo tórico [23] del perno de presión [24] no engrasado / lubricado. (<i>Fig. 22</i>)	Engrase el anillo tórico del perno de presión (desmonte la válvula de desconexión → <i>Capítulo „Mantenimiento y cuidados“</i>)
Sale líquido sin accionar la palanca.	Anillo tórico [23] o perno de presión [24] defectuosos. (<i>Fig. 21</i>)	Cambie el anillo tórico o el perno de presión.

Dirección de contacto para obtener más información → Véase la página del título.

Garantía

Garantizamos que desde la primera adquisición y durante el periodo de la correspondiente obligación de garantía legal (máx. 3 años), este aparato no presentará errores de material ni de procesamiento. En caso de que se detectaran errores durante el plazo de garantía, MESTO o el distribuidor en su país repararán o (de acuerdo con el juicio de MESTO) lo sustituirán o bien por otro bien las piezas dañadas, sin cobrar los gastos de trabajo y de materiales.

En tal caso, rogamos que se pongan en contacto inmediatamente con nosotros. Necesitaremos la factura o el tiquet de compra del aparato.

Se excluyen de la garantía las piezas de desgaste (juntas, anillos tóricos, manguito, etc.) y defectos que se hayan producido por una utilización inadecuada o en caso de fuerza mayor.

Declaración de conformidad CE

Según Directiva Comunitaria sobre Máquinas 2006/42/CE, anexo II, nº 1A.

Nosotros, la

Fábrica de pulverizadores MESTO Ernst Stockburger GmbH

Ludwigsburger Straße 71, D-71691 Freiberg

declaramos, bajo propia responsabilidad, que los pulverizadores de las series 3275, 3278 y 3270 desde el número de fábrica AE2 en su versión suministrada cumplen todos los requisitos aplicables de las disposiciones de la directiva 2006/42/CE.

Los aparatos también cumplen la directiva 97/23/CE de aparatos de presión.

Rolf Rehkugler está autorizado para elaborar la documentación técnica.

Freiberg, 01/08/2014



Bernd Stockburger

– Gerente –

Congratulazioni

per l'acquisto del vostro nuovo spruzzatore MESTO e molte grazie per la fiducia ripostaci per la nostra marca.

Diamo molta importanza alla vostra soddisfazione con i prodotti e il servizio della MESTO. Qualora non fossero soddisfatte le vostre aspettative, vi preghiamo di informarci in merito. Il nostro indirizzo si trova sulla prima pagina delle presenti istruzioni per l'uso.



Leggere attentamente le presenti istruzioni per l'uso prima di utilizzare l'apparecchio!



Conservare accuratamente le istruzioni per l'uso.

Durante l'utilizzo dell'apparecchio è necessario adottare particolari misure di sicurezza.

Applicazione

Gli spruzzatori a pressione CLEANER 3275PP, 3270PP e PROFI PLUS 3270P, 3275P sono concepiti per la spruzzatura di detersivi e disinfettanti, nonché sostanze chimiche edilizie (ad esempio solventi per carte da parati). Gli spruzzatori a pressione CLEANER 3275PE, 3270PE sono concepiti per la spruzzatura di detersivi e altri prodotti per la manutenzione alcalini. Questi prodotti devono essere approvati dal produttore per l'impiego in spruzzatori.



Un impiego non appropriato può avere per conseguenza pericolose lesioni e danni ambientali.

Acido nitrico, acetico e propionico possono essere utilizzati solo in concentrazioni fino al 10%, acido fosforico e solforico fino al 30%, potassa e soda caustica fino al 20%.

Prima di ogni applicazione si raccomanda di osservare scrupolosamente le informazioni fornite dal produttore della sostanza utilizzata. Gli spruzzatori devono essere utilizzati esclusivamente all'aperto o in locali ben aerati.

Utilizzare altre sostanze solamente nella certezza assoluta di escludere qualsiasi influsso dannoso all'apparecchio e qualsiasi genere di pericolo per l'uomo e l'ambiente. Su richiesta possiamo inviarvi un elenco degli agenti utilizzati nello spruzzatore.

Non adatto per

- liquidi infiammabili
- acidi e liscivie (salvo quanto specificato sopra)
- umettanti (tensioattivi)
- liquidi viscosi, collosi o formanti residui (vernici, grassi)
- liquidi con temperature superiori a 40 °C

Non utilizzare in nessun caso

- fonti di pressione esterne senza utilizzare la valvola d'alimentazione dell'aria compressa MESTO
- per lo spegnimento di fiamme
- per l'immagazzinamento e la conservazione di liquidi.

Sicurezza



L'apparecchio deve essere utilizzato esclusivamente da persone addestrate, sane e riposata. L'utilizzatore non deve essere sotto l'effetto di alcol, droghe o farmaci. Ai bambini e agli adolescenti è vietato utilizzare l'apparecchio. Conservare gli spruzzatori fuori dalla portata dei bambini.



Tenere lontane le persone estranee durante la spruzzatura. Adottare misure opportune per prevenire un utilizzo abusivo di sostanze pericolose.



Durante la manipolazione di sostanze pericolose indossare indumenti protettivi, occhiali protettivi e una protezione per le vie respiratorie adeguati.



Non spruzzare mai le sostanze su esseri umani, animali, apparecchiature elettriche e conduttori, controvento o nelle acque freatiche.



Evitare fonti di accensione nell'ambiente durante l'utilizzo di liquidi infiammabili.



Non lasciare l'apparecchio al sole. Accertarsi di non surriscaldare l'apparecchio oltre la temperatura d'esercizio massima consentita (→ *Tabella 1*). Proteggere l'apparecchio dal gelo e dall'ammoniaca.



Non soffiare in nessun caso sugli ugelli o sulle valvole con la bocca.



Su superfici scivolose, umide, neve, ghiaccio, pendii e terreni accidentati sussiste il pericolo di scivolamento e inciampo.



Non è consentito eseguire riparazioni o apportare modifiche al serbatoio. Non rendere inefficace la valvola di sicurezza.



Utilizzare esclusivamente pezzi di ricambio e accessori di MESTO. L'azienda non si assume alcuna responsabilità per danni derivanti dall'utilizzo di pezzi fabbricati da terzi.



Durante il pompaggio, osservare costantemente il manometro per mantenere la pressione di spruzzatura raccomandata (→ *Tabella 1 sotto*). Depressurizzare l'apparecchio dopo l'uso e prima di eseguire lavori di manutenzione.



Durante il trasporto, assicurarsi che gli apparecchi non possano rovesciarsi o essere danneggiati.



Le figure menzionate nel testo sono contenute nelle pagine 3 – 5 anteriori ripiegate delle presenti istruzioni per l'uso.

Dotazione

Serbatoio [1], pompa [2], tubo flessibile [3], istruzioni per l'uso [4], lancia di spruzzatura [5], valvola d'arresto [6], tracolla [7]. (Fig. 1a e 1b)

Dati tecnici

Apparecchio tipo	CLEANER 3270PP, PE PROFI PLUS 3270P	CLEANER 3275 PP, PE PROFI PLUS 3275P
Capacità max.	10 l	5 l
Capacità totale	12,5 l	8 l
Pressione di spruzzatura max.	3 bar	
Temperatura d'esercizio max.	40 °C	
Peso a vuoto	3,25 kg	2,8 kg
Peso totale max.	13 kg	8 kg
Materiale del serbatoio	polietilene	
Modalità di trasporto	laterale	
Quantitativi di residui tecnici	< 0,07 l	
Flusso volumetrico max.	1 l/min	
Forza repulsiva	< 5 N	
Cambio pressione da 0 fino a 3 bar	min. 5000 x	


Tabella 1

Assemblaggio

1. Fissare la cinghia a tracolla [7] al serbatoio. (Fig. 2)
2. Inserire il tubo flessibile [3] nel supporto [9] e fissarlo quindi con il dado a risvolto. (Fig. 4)
3. Spingere il tubo flessibile [3] sulla valvola d'arresto [6] e fissarlo quindi con il dado a risvolto. (Fig. 4)
4. Avvitare la lancia di spruzzatura [5] sulla valvola d'arresto [6]. (Fig. 4)

Controllo

Controllo visivo: Il serbatoio [1], la pompa [2], il tubo flessibile [3], la valvola d'arresto [6], il manometro a pistone [8] e la lancia di spruzzatura [5] con l'ugello sono integri?


 Osservare in particolare le connessioni tra il serbatoio – tubo flessibile e il tubo flessibile – valvola d'arresto, nonché le condizioni del filetto della pompa e della lancia di spruzzatura.

Ermeticità: Alimentare l'apparecchio vuoto con una pressione di 2 bar attraverso la pompa (Fig. 10).

- ▶ Entro i 30 minuti successivi, la pressione non deve scendere di oltre 0,5 bar.

Funzione: Girare verso l'alto il manometro a pistone [8]. (Fig. 3)

- ▶ La pressione deve scaricarsi.

 Con la rotella di bloccaggio [12] è possibile bloccare e sbloccare la leva sulla valvola d'arresto [6]. Bloccando la leva [12b] si evita una spruzzatura involontaria. (Fig. 12)

- ▶ Sbloccare eventualmente la rotella di bloccaggio [12a] e azionare la valvola d'arresto [6]. (Fig. 12)
- ▶ La valvola d'arresto deve aprire e chiudere.



Si raccomanda di lasciar sostituire immediatamente i componenti danneggiati o non più funzionanti da parte del nostro servizio di assistenza o da partner di servizio da noi autorizzati.



Preparativi



Osservare le avvertenze riportate nel capitolo „Sicurezza“.

L'apparecchio deve essere in posizione verticale.

Nel riempire l'apparecchio da una condotta dell'acqua, la condotta o un eventuale tubo flessibile non deve penetrare all'interno del serbatoio.

1. Estrarre verso l'alto la manopola rossa del manometro a pistone [8] finché viene completamente depressurizzato il serbatoio. (Fig. 3)
2. Premere verso il basso l'asta del pistone con l'impugnatura [10] e girarla quindi in senso antiorario.
 - ▶ L'asta del pistone con l'impugnatura è bloccata. (Fig. 5)
3. Svitare la pompa [2] dal serbatoio. (Fig. 6)
-  *Raccomandazione per la miscelazione del fluido da spruzzare nell'apparecchio o per la pre-miscelazione in un recipiente esterno: Riempire 1/3 d'acqua, aggiungere successivamente il fluido da spruzzare e riempire la rimanenza d'acqua.*
4. Versare il fluido da spruzzare nel serbatoio [1]. (Fig. 7)
5. Controllare il livello di riempimento con l'ausilio della scala [11] applicata al serbatoio. (Fig. 7)
6. Avvitare la pompa [2] nel serbatoio. (Fig. 8)
7. Premere verso il basso l'asta del pistone con l'impugnatura [10] e girarla quindi in senso orario.
 - ▶ L'asta del pistone con l'impugnatura è sbloccata. (Fig. 9)
8. Produrre la pressione desiderata (→ Tabella 2) nel serbatoio (Fig. 10).
 -  *La pressione massima non deve superare 3 bar (trattino rosso sul manometro a pistone, Fig. 10). In caso di superamento della pressione massima, si attiva la valvola di sicurezza, che scarica di conseguenza la pressione in eccesso.*
9. Premere verso il basso l'asta del pistone con l'impugnatura [10] e girarla quindi in senso antiorario. (Fig. 5)
 - ▶ L'asta del pistone con l'impugnatura è bloccata.

Spruzzatura




Osservare le avvertenze riportate nel capitolo „Sicurezza“.

Utilizzare l'apparecchio solo in perpendicolare ovvero sospesa in posizione verticale scoscesa.

Evitare di disperdere goccioline di spruzzatura su superfici da non trattare.

Osservare le prescrizioni fornite dal produttore della sostanza utilizzata!

1. Fissare l'apparecchio sulla spalla. (Fig. 11)
 -  *Per evitare uno sgocciolamento successivo, si raccomanda di mantenere la lancia di spruzzatura verso l'alto durante la prima spruzzatura e di azionare la valvola d'arresto finché dall'ugello non fuoriesce più liquido misciato ad aria.*
2. Sbloccare eventualmente la rotella di bloccaggio [12a] e azionare la valvola d'arresto [6]. (Fig. 12)
 - ▶ A questo punto inizia la spruzzatura.
3. Accertarsi di regolare una pressione di spruzzatura ottimale (→ Tabella 2) con l'ausilio del manometro a pistone [8] (Fig. 10).

I	CH
---	----

Pressione di spruzzatura (primo equipaggiamento)	Quantità spruzzata con l'ugello a getto piatto
1,5 bar	0,49 l/min
2,0 bar	0,56 l/min
3,0 bar	0,69 l/min

Tabella 2. Dipendenza: quantità spruzzata – pressione di spruzzatura

4. In caso di una caduta della pressione di spruzzatura di oltre 0,5 bar rispetto al valore ottimale, occorre rialimentare con la pompa.



Se dall'ugello fuoriesce liquido misciato con aria, significa che il serbatoio è vuoto.

Dopo l'uso



Osservare le avvertenze riportate nel capitolo „Sicurezza“. Non lasciare mai il prodotto da spruzzare nell'apparecchio.

1. Estrarre verso l'alto la manopola rossa del manometro a pistone [8] finché viene completamente depressurizzato il serbatoio. (Fig. 3)
2. Bloccare l'asta del pistone con l'impugnatura [10]. (Fig. 5)
3. Svitare la pompa [2] dal serbatoio. (Fig. 6)
4. Diluire il quantitativo residuo due volte consecutivamente con rispettivamente mezzo litro d'acqua e spruzzare quindi questo liquido sulla superficie trattata.



Raccogliere e smaltire i quantitativi residui conformemente alle leggi, prescrizioni e regolamentazioni vigenti in loco. Osservare le prescrizioni fornite dal produttore della sostanza utilizzata!

5. Asciugare l'apparecchio con un panno umido.
6. Per l'asciugatura e l'immagazzinamento conservare il serbatoio [1] e la pompa [2] separatamente in un ambiente asciutto, protetto dai raggi solari e dal gelo (Fig. 13).



Pulire l'attrezzatura per la protezione personale e sé stessi dopo l'uso.

Manutenzione e cura



Osservare le avvertenze riportate nel capitolo „Sicurezza“.

Dopo 50 impieghi, almeno una volta all'anno:

- Svitare la pompa [2] dal serbatoio. (Fig. 6)
- Smontare la pompa [2]. (Fig. 14)
- Ingrassare l'O-Ring [13] e il manicotto [14]. (Fig. 15)
- Assemblare la pompa.
- Bloccare l'asta del pistone con l'impugnatura [10] e avvitare quindi la pompa [2] nel serbatoio [1].
- Pulire l'ugello [17] sotto acqua fluente, all'occorrenza con un ago. (Fig. 19)
- Svitare l'impugnatura [19] dalla valvola d'arresto [6].
- Estrarre il filtro [20] e pulirlo sotto l'acqua corrente. (Fig. 20)
- Smontare la valvola d'arresto [6]. (Fig. 21)
 - a) Staccare l'anello [21].
 - b) Allentare le 4 viti e staccare i semigusci [22].
 - c) Svitare il coperchietto [25] dal corpo della valvola [22] ed estrarre il perno di pressione [24] dal corpo della valvola [22]. (Fig. 22)
- Ingrassare l'O-Ring [23]. (Fig. 22)
- Assemblare la valvola d'arresto [6].



Osservare le norme antinfortunistiche prescritte ai sensi di legge nel rispettivo paese di impiego e controllare periodicamente l'apparecchio. Qualora non fossero in vigore delle regolamentazioni specifiche, raccomandiamo comunque di effettuare almeno ogni 2 anni un controllo visivo esterno e incaricare ogni 5 anni un perito per effettuare un controllo interno. Siamo volentieri a vostra disposizione nell'ambito del programma di manutenzione in lingua tedesca o inglese.

Anomalie



Utilizzare esclusivamente pezzi di ricambio e accessori della MESTO (→ *fig. a pagina 2*).

Anomalia	Causa	Rimedio
Nell'apparecchio non viene prodotta pressione	Pompa non avvitata strettamente.	Avvitare strettamente la pompa.
	O-Ring [13] difettoso nella pompa. (<i>Fig. 15</i>)	Sostituire l'O-Ring.
	Manicotto [14] difettoso. (<i>Fig. 16</i>)	Sostituire il manicotto.
Fuoriuscita di liquido dalla pompa	Disco della valvola [15] sporco o difettoso. (<i>Fig. 17</i>)	Pulire o sostituire il disco della valvola.
Il manometro a pistone non indica nessuna pressione nel serbatoio. La valvola di sicurezza scarica precocemente.	Manometro a pistone [16] difettoso. (<i>Fig. 18</i>)	Sostituire il manometro a pistone.
L'ugello non spruzza, ma la pressione è presente	Ugello [17] (<i>Fig. 19</i>) e/o filtro [18] (<i>Fig. 20</i>) intasato.	Pulire il filtro e/o l'ugello.
La valvola d'arresto non chiude.	O-Ring [23] del perno di pressione [24] non ingrassato / lubrificato. (<i>Fig. 22</i>)	Ingrassare l'O-Ring del perno di pressione (smontare la valvola d'arresto → <i>capitolo „Manutenzione e cura“</i>)
Fuoriuscita di liquido senza attivare la leva.	O-Ring [23] o perno di pressione [24] difettoso. (<i>Fig. 21</i>)	Sostituire l'O-Ring o il perno di pressione.

Indirizzo di contatto per maggiori informazioni → *prima pagina*.

Garanzia

Dal momento del primo acquisto per il periodo relativo all'obbligo di concessione di garanzia prescritta e sensi di legge (massimo 3 anni) si garantisce che quest'apparecchio non presenta alcuni difetti materiali od errori di lavorazione. Qualora dovessero verificarsi dei difetti durante il periodo di garanzia, la MESTO o il distributore competente nel rispettivo paese di impiego provvederà gratuitamente, vale a dire senza calcolare costi salariali o materiali, alla riparazione o (a discrezione della MESTO) alla sostituzione del completo apparecchio o dei componenti danneggiati.

In questo caso preghiamo di contattarci immediatamente. A tal fine ci occorre la fattura o la ricevuta relativa all'acquisto dell'apparecchio.

La garanzia non copre comunque i componenti soggetti alla normale usura (guarnizioni, O-Ring, manicotto, ecc.) e difetti attribuibili ad un impiego non appropriato e a forza maggiore.

Dichiarazione di conformità CE

Dichiarazione di conformità CE

ai sensi della Direttiva Macchine CE 2006/42/CE, allegato II, n. 1A.

Noi sottoscritti,

MESTO Spritzenfabrik Ernst Stockburger GmbH

Ludwigsburger Straße 71, D-71691 Freiberg

dichiariamo sotto la nostra piena responsabilità che gli spruzzatori a pressione delle serie 3275, 3278, 3270 a partire dal numero di serie AE2 nella versione fornita sono conformi a tutte le disposizioni pertinenti della Direttiva 2006/42/CE.

Gli apparecchi soddisfano inoltre la Direttiva 97/23/CE sugli apparecchi a pressione.

Rolf Rehkugler è autorizzato alla compilazione della documentazione tecnica.

Freiberg, 01/08/2014



Bernd Stockburger
– Direttore generale –

Muitos parabéns

pelo seu novo pulverizador MESTO e obrigado pela confiança na nossa marca. A sua satisfação com os produtos e o serviço da MESTO é muito importante para nós. Pedimos que nos envie uma informação de retorno caso as suas expectativas não sejam preenchidas.

O nosso endereço encontra-se na capa deste manual de instruções.



Antes de utilizar o aparelho leia o manual de instruções!

Guarde o manual de instruções num local seguro.



Ao trabalhar com o aparelho são necessárias medidas de segurança especiais.

Utilização

Os pulverizadores CLEANER 3275PP, 3270PP e PROFÍ PLUS 3270P, 3275P destinam-se à pulverização de produtos de limpeza e desinfetantes, bem como químicos da construção (p. ex. removedor de papel de parede). Os pulverizadores de pressão CLEANER 3275PE, 3270PE são adequados para a pulverização de produtos de limpeza e conservação alcalinos. Estes produtos têm de estar autorizados pelos fabricantes para a utilização em pulverizadores.



A utilização inadequada pode provocar lesões graves e danos ambientais.

Os ácidos nítrico, acético e propiónico só podem ser utilizados numa concentração até 10%, os ácidos fosfórico e sulfúrico até 30%, a potassa e a soda cáustica até 20%. Respeite as indicações dos fabricantes dos produtos em cada utilização. Os pulverizadores só podem ser usados no exterior ou em áreas bem arejadas. Utilize outros produtos somente se não existirem influências prejudiciais sobre o aparelho e se estiver excluído o risco de perigo para as pessoas e o ambiente. A pedido, receberá uma lista dos materiais utilizados no pulverizador.

Inadequado para

- Líquidos inflamáveis
- ácidos e sodas cáusticas (excepções ver em cima)
- agente humidificador (agente tensoactivo)
- Líquidos espessos, pegajosos ou que formam resíduos (tintas, gorduras)
- Líquidos com temperaturas superiores a 40 °C

Nunca utilizar sob qualquer circunstância

- com fontes de pressão de terceiros sem uma válvula de enchimento de ar comprimido da MESTO
- para queimar
- para armazenar ou conservar líquidos.

Segurança



Apenas pessoas formadas, saudáveis e descansadas podem trabalhar com o aparelho. Elas não devem estar sob o efeito de álcool, drogas ou medicamentos. Crianças e jovens não podem utilizar o aparelho. Guarde os pulverizadores num local de difícil acesso para as crianças.



Mantenha as pessoas não envolvidas no processo afastadas durante a pulverização. Tome providências contra a utilização indevida de produtos perigosos.



Ao manusear materiais perigosos use vestuário de proteção adequado, óculos de proteção e proteção respiratória.



Nunca pulverize sobre pessoas, animais, aparelhos e cabos elétricos, contra o vento ou para águas.



Ao pulverizar líquidos inflamáveis evite fontes de ignição nas proximidades.



Não deixe o aparelho exposto ao sol. Certifique-se de que a temperatura do aparelho não ultrapassa a temperatura máxima de serviço (→ Tabela 1). Proteja o aparelho de geada e amoníaco.



Nunca limpe os bicos ou as válvulas soprando com a boca.



Em caso de piso escorregadio ou molhado, neve, gelo, em terrenos inclinados e irregulares, existe o perigo de escorregar e de tropeçar.



Não são permitidas reparações ou alterações no depósito.



Utilize somente peças sobressalentes e acessórios da MESTO.

Não nos responsabilizamos por danos resultantes da utilização de peças de terceiros.



Ao bombear observe sempre o manómetro para manter a pressão de pulverização recomendada (→ Tabela 1 em baixo). Após a utilização e antes de trabalhos de manutenção, o aparelho tem de estar sem pressão.



Transporte os aparelhos de forma que estes estejam protegidos contra danos e quedas.



As figuras mencionadas no texto encontram-se nas primeiras páginas dobráveis 3 – 5 deste manual de instruções.

Volume de entrega

Depósito [1] bomba [2], mangueira [3], manual de instruções [4], tubo aspersor [5], válvula de corte [6], alça de transporte [7]. (Fig. 1a e 1b)

Dados técnicos

Tipo de aparelho	CLEANER 3270PP, PE PROFI PLUS 3270P	CLEANER 3275 PP, PE PROFI PLUS 3275P
Quantidade máx. de enchimento	10 l	5 l
Capacidade total	12,5 l	8 l
Pressão máx. de pulverização	3 bar	
Temperatura máx. de serviço	40 °C	
Tara	3,25 kg	2,8 kg
Peso total máx.	13 kg	8 kg
Material do depósito	polietileno	
Modo de transporte	lateralmente	
Quantidade restante técnica	< 0,07 l	
Fluxo volumétrico máx.	1 l/min	
Força de recuo	< 5 N	
Mudança da pressão de 0 a 3 bar	mín. 5000 x	


Tabela 1

Montagem

1. Fixe a alça de transporte [7] no depósito. (Fig. 2)
2. Encaixe a mangueira [3] no suporte [9] e imobilize-a com a porca de capa. (Fig. 4)
3. Coloque a mangueira [3] na válvula de corte [6] e imobilize-a com a porca de capa. (Fig. 4)
4. Enrosque o tubo aspersor [5] na válvula de corte [6] (Fig. 4)

Verificação

Controlo visual: O depósito [1], a bomba [2], a mangueira [3], a válvula de corte [6], o manómetro de êmbolo [8] e o tubo aspersor [5] com bico não apresentam danos?


 Tenha especial atenção às ligações entre o depósito e a mangueira e entre esta e a válvula de corte, bem como ao estado da rosca da bomba e do tubo aspersor.

Estanqueidade: Encha o aparelho vazio com ar até uma pressão de 2 bar (Fig. 10).

▶ A pressão não pode baixar mais de 0,5 bar dentro de 30 min.

Funcionamento: Z Puxe o manómetro de êmbolo [8] para cima. (Fig. 3)

▶ A pressão tem de sair.

 O manípulo na válvula de corte [6] pode ser bloqueado e desbloqueado com a roda de bloqueio [12]. Com o bloqueio [12b] é evitada uma pulverização involuntária. (Fig. 12)

▶ Se necessário, desbloqueie a roda de bloqueio [12a] e accione a válvula de corte [6]. (Fig. 12)

▶ A válvula de corte tem de abrir e fechar.



Mande substituir imediatamente peças danificadas ou não operacionais pela nossa assistência técnica ou por agentes autorizados.

Preparação



Respeite as indicações no capítulo „Segurança“.
O aparelho tem de se encontrar na posição vertical. Ao encher a partir de um tubo de água, o tubo ou a mangueira não podem entrar no depósito.

1. Puxe o botão vermelho do manómetro de êmbolo [8] para cima, até o depósito se encontrar sem pressão. (Fig. 3)
2. Pressione a biela do êmbolo com a pega [10] para baixo e rode-a para a esquerda.
 - ▶ A biela do êmbolo com a pega está bloqueada. (Fig. 5)
3. Desenrosque a bomba [2] do depósito. (Fig. 6)
- ☞ *Recomendação para a mistura do líquido de pulverização no aparelho ou para a mistura prévia num recipiente externo: Encha 1/3 de água, depois acrescente o produto de pulverização e de seguida encha o resto com água.*
4. Encha o depósito [1] com líquido de pulverização. (Fig. 7)
5. Controle o nível de enchimento mediante a escala [11] no depósito. (Fig. 7)
6. Enrosque a bomba [2] no depósito. (Fig. 8)
7. Pressione a biela do êmbolo com a pega [10] para baixo e rode-a para a direita.
 - ▶ A biela do êmbolo com a pega está desbloqueada. (Fig. 9)
8. Crie a pressão desejada (→ Tabela 2) no depósito (Fig. 10).
- ☞ *A pressão máx. não deve ultrapassar 3 bar (risco vermelho no manómetro de êmbolo, Fig. 10). Se a pressão máx. for ultrapassada, a válvula de segurança reage e deixa sair a sobrepressão.*
9. Pressione a biela do êmbolo com a pega [10] para baixo e rode-a para a esquerda. (Fig. 5)
 - ▶ A biela do êmbolo com a pega está bloqueada.

Pulverização



Respeite as indicações no capítulo „Segurança“.
Opere o aparelho somente pendurado na vertical, ou seja, direito.
Evite a queda de gotas de pulverização em superfícies que não são para tratar.
Respeite as normas do fabricante do produto!

1. Pendure o aparelho sobre o ombro. (Fig. 11)
- ☞ *Para evitar que o tubo aspersor pingue, mantenha-o virado para cima na primeira pulverização e accione a válvula de corte, até que deixe de sair líquido misturado com ar do bico.*
2. Se necessário, desbloqueie a roda de bloqueio [12a] e accione a válvula de corte [6]. (Fig. 12)
 - ▶ A pulverização inicia-se.
3. Preste atenção à pressão de pulverização ideal (→ Tabela 2) no manómetro de êmbolo [8] (Fig. 10).

Pressão de pulverização	Quantidade de pulverização no bico de jacto plano (equipamento de origem)
1,5 bar	0,49 l/min
2,0 bar	0,56 l/min
3,0 bar	0,69 l/min

Tabela 2. Relação: Quantidade de pulverização – Pressão de pulverização

4. Se a pressão de pulverização baixar mais de 0,5 bar do ideal, volte a bombear.



Se sair líquido misturado com ar do bico, então o depósito está vazio.

Após a utilização



Respeite as indicações no capítulo „Segurança“. Nunca deixe produto de pulverização no aparelho.

1. Puxe o botão vermelho do manómetro de êmbolo [8] para cima, até o depósito se encontrar sem pressão. (Fig. 3)
2. Bloqueie a biela do êmbolo com pega [10]. (Fig. 5)
3. Desenrosque a bomba [2] do depósito. (Fig. 6)
4. Dilua a quantidade restante duas vezes consecutivas com 1/2 litro de água respectivamente e pulverize este líquido sobre a superfície tratada.



Recolha e elimine a quantidade restante de acordo com as leis, normas e regras vigentes. Respeite as normas do fabricante do produto!

5. Limpe o aparelho com um pano húmido.
6. Para secar e armazenar, guarde o depósito [1] e a bomba [2] separadamente num local seco, protegido dos raios solares e da geada (Fig. 13).



Após a utilização lave-se e lave o vestuário de protecção.

Manutenção e conservação



Respeite as indicações no capítulo „Segurança“.

Após a 50.^a utilização, pelo menos uma vez por ano:

- Desenrosque a bomba [2] do depósito. (Fig. 6)
- Desmonte a bomba [2]. (Fig. 14)
- Lubrifique o O-ring [13] e a guarnição [14]. (Fig. 15)
- Monte a bomba.
- Bloqueie a biela do êmbolo com pega [10] e enrosque a bomba [2] no depósito [1].
- Lave o bico [17] sob água corrente e, se necessário, com uma agulha. (Fig. 19)
- Desenrosque o punho [19] da válvula de corte [6].
- Retire o filtro [20] e lave-o sob água corrente. (Fig. 20)
- Desmonte a válvula de corte [6]. (Fig. 21)
 - a) Retire o anel [21].
 - b) Solte os 4 parafusos e separe as duas metades [22].
 - c) Desenrosque a tampa [25] do corpo da válvula [22] e extraia o pino de pressão [24] do corpo da válvula [22]. (Fig. 22)
- Lubrifique o O-ring [23]. (Fig. 22)
- Monte a válvula de corte [6].



Respeite as disposições relativas à prevenção de acidentes de trabalho vigentes no seu país e verifique regularmente o aparelho.

Se não existirem regras especiais aconselhamos efectuar um teste externo de 2 em 2 anos e um teste interno de 5 em 5 anos por um técnico especializado.

Teremos todo o gosto em lhe disponibilizar um plano de testes em alemão ou inglês.

Falhas



Utilize somente peças sobressalentes e acessórios da MESTO (→ *fig. na página 2*).

Falha	Causa	Solução
No aparelho não se forma pressão.	A bomba não está bem enroscada.	Enrosque bem a bomba.
	O-ring [13] na bomba defeituoso. (<i>Fig. 15</i>)	Substituir o O-ring.
	Guarnição [14] defeituosa. (<i>Fig. 16</i>)	Substituir a guarnição.
Sai líquido da bomba.	O disco da válvula [15] está sujo ou defeituoso. (<i>Fig. 17</i>)	Limpe ou substitua o disco da válvula.
O manómetro de êmbolo não indica qualquer pressão do depósito, a válvula de segurança acciona demasiado cedo.	Manómetro de êmbolo [16] defeituoso. (<i>Fig. 18</i>)	Substitua o manómetro de êmbolo.
O bico não pulveriza, mas existe pressão.	O bico [17] (<i>Fig. 19</i>) ou/e o filtro [18] (<i>Fig. 20</i>) está entupido.	Limpe o filtro ou/e o bico.
A válvula de corte não fecha.	O O-ring [23] do pino de pressão [24] não está lubrificado. (<i>Fig. 22</i>)	Lubrifique o O-ring do pino de pressão (desmontar a válvula de corte → <i>Capítulo „Manutenção e conservação“</i>)
O líquido sai sem accionamento do manípulo.	O-ring [23] ou pino de pressão [24] com defeito. (<i>Fig. 21</i>)	Substitua o O-ring ou o pino de pressão.

Endereço de contacto para mais informações → *Capa..*

Garantia

Garantimos que, a partir do momento da primeira aquisição e durante o período de tempo da respectiva obrigação de garantia prescrita por lei (máx. 3 anos), este aparelho não apresenta erros de material ou de fabrico. Caso se detectem defeitos durante o período de garantia, a MESTO ou o distribuidor do seu país irá reparar o aparelho, sem custos adicionais de mão-de-obra ou material, ou (após avaliação da MESTO) substituir o aparelho ou as suas peças danificadas.

Nestes casos, pedimos que nos contacte imediatamente. Necessitamos da factura ou do talão de compra do aparelho.

Excluídas da garantia estão peças de desgaste (anilhas, O-rings, guarnição, etc.) e defeitos resultantes de uma utilização inadequada e pelo uso de força excessiva.

Declaração CE de conformidade

de acordo com a directiva CE Máquinas 2006/42/CE, anexo II, n.º 1A.

Nós, a

MESTO Spritzenfabrik · Ernst Stockburger GmbH

Ludwigsburger Straße 71, D-71691 Freiberg

declaramos, sob a nossa inteira responsabilidade, que as versões fornecidas dos pulverizadores das séries 3275, 3278, 3270, a partir do número de série AE2 cumprem todas as disposições aplicáveis da directiva 2006/42/CE.

Além disso, os aparelhos estão em conformidade com a directiva 97/23/CE relativa a Equipamentos sob Pressão.

Rolf Rehkugler é responsável por reunir a documentação técnica.

Freiberg, 01.08.2014



Bernd Stockburger

– Gerente –

Sydämelliset onnitelut

uuden MESTO-sumuttimesi johdosta ja kiitos luottamuksestasi merkkiimme. Tyytyväisyytesi MESTON tuotteisiin ja palveluun on meille erittäin tärkeää. Pyydämme lähettämään palautetta, jos laite ei täytä odotuksiasi. Osoitteemme on tämän käyttöohjeen etusivulla.



Lue käyttöohje ennen laitteen käyttöä!

Säilytä käyttöohje hyvin tallessa.

Laitteella suoritettavissa töissä tarvitaan erityisiä suojatoimia.



Käyttö

Painesumuttimet CLEANER 3275PP, 3270PP ja PROFI PLUS 3270P, 3275P on tarkoitettu puhdistus- ja desinfiointiaineiden sekä rakennuskemikaalien (esim. tapetinirrotusaineiden) sumuttamiseen. Painesumuttimet CLEANER 3275PE, 3270 PE on tarkoitettu alkalisten puhdistus- ja hoitoaineiden sumuttamiseen. Näillä aineilla on oltava valmistajan hyväksyntä sumutuslaitteissa käyttöä varten.



Asiaton käyttö voi johtaa vaaralliseen loukkaantumiseen ja ympäristövahinkoihin.

Käytettävien salpietari-, etikka- ja propionihappojen väkevyudet saavat olla vain maks. 10%, fosfori- ja rikkihapon maks. 30%., kali- ja natronlipeän maks. 20%.

Ota aina aineen käytössä huomioon aineen valmistajan antamat ohjeet. Sumuttimia saa käyttää yksinomaan ulkoalueella tai hyvin tuuletetuissa tiloissa.

Käytä toisia aineita vain, kun aineen vahingolliset vaikutukset laitteeseen sekä ihmisten ja ympäristön vaarantuminen eivät ole mahdollisia. Pyynnöstä voit saada meiltä sumuttimes-
sa käytettyjen materiaalien luettelon.

Laite ei sovellu seuraaviin tapauksiin

- syttyvät nesteet
- hapot ja lipeät (poikkeus katso edellä)
- verkotusaineet (tensidit)
- sitkeät, liimamaiset tai jäämiä muodostavat nesteet (maalit, rasvat)
- nesteet, joiden lämpötila on yli 40 °C

Laitteessa/laitetta ei saa missään tapauksessa käyttää

- vieraita painelähteitä ilman MESTO-paineilmantäyttöventtiiliä
- liekkikuivaukseen
- nesteiden varastointiin ja säilytykseen.

Turvallisuus



Laitteella saavat työskennellä ainoastaan koulutetut, terveet ja levänneet henkilöt. He eivät saa olla alkoholin, huumausaineiden tai lääkeaineiden vaikutuksen alaisia. Lapset ja nuoret eivät saa käyttää laitetta. Säilytä suuttimia poissa lasten ulottuvilta.



Pidä ulkopuoliset henkilöt loitolla suihkutuksen aikana. Estä soveltuvin toimin väärinkäyttö, jos laitteessa käytetään vaarallisia aineita.



Käytä vaarallisia aineita käsitellessäsi soveltuvaa suojavaatetusta, suojalaseja ja hengityssuojainta.



Älä koskaan sumuta ihmisiä, eläimiä, sähkölaitteita tai johtoja kohti, vasta- tuuleen tai vesistöön.



Vältä syttymislähteitä ympäristössä, kun sumutat palamiskykyisiä nesteitä.



Älä jätä laitetta seisomaan aurinkoon. Varmista, että laite ei lämpene yli maksimin käyttölämpötilan (→ Taulukko 1). Suojaa laitetta jäätymiseltä ja ammoniakilta.



Älä koskaan puhalla suuttimia tai venttiileitä puhtaaksi suulla.



Liukkaalla tai märällä kelillä, lumessa, jäällä, rinteissä ja epätasaisessa maastossa on olemassa liukastumis- ja kompastumisvaara.



Korjaus- ja muutostyöt säiliössä on kielletty.



Käytä vain MESTOn vara- ja tarvikeosia. Emme vastaa vahingoista, jotka johtuvat muiden valmistajien valmistamien osien käytöstä.



Tarkkaile ilmaa pumpatessasi aina painemittaria, jotta suositeltu sumutuspaine (→ Taulukko 1 alla) pidettäisiin yllä. Käytön jälkeen ja ennen huoltotöitä laitteen on oltava paineeton.



Kuljeta laitteita niin, että ne on varmistettu vaurioita ja kaatumista vastaan.



Tekstissä mainitut kuvat löytyvät tämän käyttöohjeen aukitaitettavilta etusivuilta 3 – 5.

Toimitussisältö

Säiliö [1], pumppu [2], letku [3], käyttöohje [4], ruiskutusputki [5], pysäytysventtiili [6], kanto-
hihna [7]. (Kuva 1a ja 1b)

Tekniset tiedot

Laitetyyppi	CLEANER 3270PP, PE PROFI PLUS 3270P	CLEANER 3275 PP, PE PROFI PLUS 3275P
Maks. täyttömäärä	10 l	5 l
Kokonaistilavuus	12,5 l	8 l
Maks. sumutuspaino	3 bar	
Maks. käyttölämpötila	40 °C	
Tyhjäpaino	3,25 kg	2,8 kg
Kokonaispaino kork.	13 kg	8 kg
Säiliön materiaali	polyeteeni	
Kantotapa	Sivulla	
Tekninen jäämämäärä	< 0,07 l	
Maks. tilavuusvirta	1 l/min	
Takaiskuvoima	< 5 N	
Paineenvaihto 0 - 3 bar	min. 5000 x	

Taulukko 1

Kokoaminen

- Kiinnitä kantohihna [7] säiliöön. (Kuva 2)
- Työnnä letku [3] liitäntään [9] ja varmista kiinnitys hattumutterilla. (Kuva 4)
- Työnnä letku [3] pysäytysventtiilille [6] ja varmista kiinnitys hattumutterilla. (Kuva 4)
- Kierrä ruiskutusputki [5] pysäytysventtiiliin [6] (Kuva 4)

Tarkastaminen

Silmämääräinen tarkastus: Ovatko säiliö [1], pumppu [2], letku [3], pysäytysventtiili [6],
mäntäpainemittari [8] ja ruiskutusputki [5] suuttimella vaurioitumattomia?



Kiinnitä huomiota erityisesti säiliön ja letkun sekä letkun ja pysäytysventtiiliin välisiin liitoksiin sekä pumppun kierteen ja ruiskutusputken kuntoon.

Tiiviys: Pumpkaa tyhjään laitteeseen 2 baarin paine (Kuva 10).

- Paine ei saa laskea 30 min kuluessa yli 0,5 bar.

Toiminto: Vedä mäntäpainemittari [8] ylös. (Kuva 3)

- Paineen tulee poistua.



Kiinnityspyörä [12] voidaan lukita ja vapauttaa pysäytysventtiilissä [6] olevalla vivulla. Lukitsemisen [12b] jälkeen tahaton sumutus estetään. (Kuva 12)

- Vapauta tarvittaessa kiinnityspyörä [12a] ja käytä pysäytysventtiiliä [6]. (Kuva 12)
- Pysäytysventtiiliin tulee aueta ja sulkeutua.





Anna vaurioituneet tai toimimattomat osat heti huoltopalvelumme tai valtuuttamamme huoltoliikkeen vaihdettaviksi.

Valmistelut



Ota huomioon luvussa „Turvallisuus“ annetut ohjeet. Laitteen on oltava pystysuorassa asennossa. Vesijohdosta täytettäessä ei johto tai letku saa ulottua sisälle säiliöön.

1. Vedä mäntäpainemittarin [8] punaisesta nupista niin kauan, kunnes säiliö on paineeton. (Kuva 3)
 2. Paina kahvallinen männänvarsi [10] alas ja kierrä vartta vastapäivään.
 - ▶ Kahvallinen männänvarsi on lukittu. (Kuva 5)
 3. Kierrä pumppu [2] irti säiliöstä. (Kuva 6)
-  **Suositus sumutusnesteen sekoittamiseksi laitteessa tai esisekoittamiseksi erillisessä säiliössä:** Täytä 1/3 vettä säiliöön, lisää siihen sitten sumutusainetta ja täytä sitten täyteen vedellä.
4. Täytä sumutusnestettä säiliöön [1]. (Kuva 7)
 5. Tarkista täyttökorkeus säiliön asteikosta [11]. (Kuva 7)
 6. Kierrä pumppu [2] säiliöön. (Kuva 8)
 7. Paina kahvallinen männänvarsi [10] alas ja kierrä sitä myötäpäivään.
 - ▶ Kahvallinen männänvarsi on vapautettu lukituksesta. (Kuva 9)
 8. Luo haluamasi paine (→ Taulukko 2) säiliössä (Kuva 10).


 **Maksimipaineen ei tulisi ylittää 3 bar (punainen viiva mäntäpainemittarissa, Kuva 10). Jos maksimipaine ylittyy, varoventtiili reagoi ja päästää ylipaineen pois.**
 9. Paina kahvallinen männänvarsi [10] alas ja kierrä vartta vastapäivään. (Kuva 5)
 - ▶ Kahvallinen männänvarsi on lukittu.

Sumuttaminen



Ota huomioon luvussa „Turvallisuus“ annetut ohjeet. Käytä laitetta vain pystyssä tai hyvin pystyyn ripustettuna. Vältä sumutuspisaroiden karkaamista alueille, joita ei tule käsitellä. Noudata aineen valmistajan ohjeita!


1. Ripusta laite olalle. (Kuva 11)

 **Jälkitippumisen välttämiseksi pidä ruiskutusputkea ensimmäisellä sumutuskerralla ylöspäin ja käytä pysäytysventtiiliä niin kauan, kunnes suuttimesta ei tule enää ilmansekaista nestettä.**
2. Vapauta tarvittaessa kiinnityspyörä [12a] ja käytä pysäytysventtiiliä [6]. (Kuva 12)
 - ▶ Sumutus alkaa.
3. Kiinnitä huomiota optimaaliseen sumutuspaineseen (→ Taulukko 2) mäntäpainemittarissa [8] (Kuva 10).

Sumutuspain	Sumutusmäärä litteällä sumutussuuttimella (ensivarustus)
1,5 bar	0,49 l/min
2,0 bar	0,56 l/min
3,0 bar	0,69 l/min

Taulukko 2. Riippuvuus: sumutusmäärä – sumutuspain

4. Jos sumutuspain laskee yli 0,5 bar optimaalisesta paineesta, pumppaa lisää ilmaa.

 **Jos suuttimesta tulee ilmansekaista nestettä, säiliö on tyhjä.**

Käytön jälkeen



Ota huomioon luvussa „Turvallisuus“ annetut ohjeet.
Älä koskaan jätä sumutusainetta laitteeseen.

1. Vedä mäntäpainemittarin [8] punaisesta nupista niin kauan, kunnes säiliö on paineeton. (Kuva 3)
2. Lukitse männänvarsi kahvan kanssa [10]. (Kuva 5)
3. Kierrä pumppu [2] irti säiliöstä. (Kuva 6)
4. Ohenna jäännösmäärä kaksi kertaa peräkkäin aina ½ litralla vettä ja sumuta tämä neste käsiteltävälle alueelle.



Kerää ja hävitä jäännösmäärä voimassa olevien lakien, määräysten ja sääntöjen mukaan. Noudata aineen valmistajan ohjeita!

5. Pyyhi laite puhtaaksi kostealla liinalla.
6. Säilytä säiliötä [1] ja pumppua [2] kuivumista ja varastointia varten erillään kuivassa, auringonpaisteelta ja jäätymiseltä suojatussa ympäristössä (Kuva 13).



Puhdista käytön jälkeen henkilökohtaiset suojarusteet ja itsesi.

Huolto ja hoito



Ota huomioon luvussa „Turvallisuus“ annetut ohjeet.

50 käyttökerran jälkeen, vähintään kerran vuodessa:

- Kierrä pumppu [2] irti säiliöstä. (Kuva 6)
- Pura pumppu [2] osiin. (Kuva 14)
- Rasvaa O-rengas [13] ja mansetti [14]. (Kuva 15)
- Kokoa pumppu.
- Lukitse männänvarsi kahvalla [10] ja kierrä pumppu [2] säiliöön [1].
- Puhdista suutin [17] juoksevan veden alla, tarvittaessa neulaa käyttäen. (Kuva 19)
- Kierrä kahva [19] irti pysäytysventtiilistä [6].
- Poista suodatin [20] ja puhdista se juoksevan veden alla. (Kuva 20)
- Pura pysäytysventtiili [6] osiin. (Kuva 21)
 - d) Vedä rengas [21] irti.
 - e) Avaa 4 ruuvia ja vedä kotelonpuolikkaat [22] erilleen toisistaan.
 - f) Kierrä sulkukorkki [25] irti venttiilirungosta [22] ja vedä painetappi [24] ulos venttiilirungosta [22]. (Kuva 22)
- Rasvaa O-rengas [23]. (Kuva 22)
- Kokoa pysäytysventtiili [6].



Ota huomioon maasi lakisäätteiset tapaturmantorjuntamääräykset ja tarkasta laite säännöllisesti.

Jos mitään erityisiä sääntöjä ei ole, suosittelemme, että laite annetaan asiantuntevan henkilön tarkastettavaksi ulkoisesti 2 vuoden välein ja sisäisesti 5 vuoden välein.

Annamme mielellämme käyttöosi tarkastussuunnitelman saksan- tai englanninkielellä.

Häiriöt



Käytä vain MESTOn vara- ja tarvikkeosia (→ *kuva sivulla 2*).

Häiriö	Syy	Toimenpide
Laitteessa ei muodostu painetta.	Pumppu ei ole kierretty lujasti kiinni. O-rengas [13] pumpussa viallinen. (Kuva 15) Mansetti [14] viallinen. (Kuva 16)	Kierrä pumppu lujasti kiinni. Vaihda O-rengas. Vaihda mansetti.
Pumpusta vuotaa nestettä.	Venttiin aluslevy [15] likainen tai viallinen. (Kuva 17)	Puhdista tai vaihda venttiin aluslevy.
Mäntäpainemittarissa ei näy säiliöpainetta. Varoventtiili puhaltaa liian aikaisin.	Mäntäpainemittari [16] viallinen. (Kuva 18)	Vaihda mäntäpainemittari.
Suutin ei sumuta, painetta on kuitenkin.	Suutin [17] (Kuva 19) tai / ja suodatin [18] (Kuva 20) tukossa.	Puhdista suodatin tai / ja suutin.
Pysäytysventtiili ei sulkeudu. Nestettä vuotaa, vaikka vipua ei käytetä.	Painetapin [24] O-rengasta [23] ei ole rasvattu / voideltu. (Kuva 22) O-rengas [23] tai painetappi [24] viallinen. (Kuva 21)	Rasvaa painetapin O-rengas (pura pysäytysventtiili osiin → <i>Luku „Huolto ja hoito“</i>) Vaihda O-rengas tai painetappi

Yhteystiedot lisätietoja varten → *Etusivu*.

Takuu

Takaamme, että tässä laitteessa ei ole materiaali- eikä työstövikoja ensihankinnan ajankohdasta alkavan, voimassa olevan lakisääteisen takuusuoritusvelvollisuuden (maks. 3 vuotta) aikana. Mikäli takuuajan kuluessa ilmenee puutteita, MESTO tai sen edustaja maassasi korjaa laitteen (MESTOn harkinnan mukaan) itse tai vaihtaa vialliset osat laskuttamatta työ- ja materiaalikustannuksia.

Pyydämme tällaisessa tapauksessa ottamaan meihin välittömästi yhteyden. Tarvitsemme laskun tai kassakuitin laitteen ostosta.

Takuun piiriin eivät kuulu kuluvat osat (tiivisteet, O-renkaat, mansetti jne.) eivätkä viat, jotka johtuvat asiattomasta käytöstä tai ylivoimaisesta esteestä.

CE-vaatimustenmukaisuusvakuutus

EY-konedirektiivin 2006/42/EY, liitteen II, nro 1A mukaisesti.

Me, MESTO Spritzenfabrik Ernst Stockburger GmbH

Ludwigsburger Straße 71, D-71691 Freiberg

vakuutamme ainoana vastuullisena, että rakennesarjojen 3275, 3278, 3270 painesumuttimet, valmistusnumerosta AE2 lähtien, vastaavat toimitettuna versiona kaikkia direktiivin 2006/42/EY voimassa olevia määräyksiä.

Lisäksi laitteet vastaavat painelaitedirektiiviä 97/23/EY.

Rolf Rehkugler on valtuutettu kokoamaan tekniset asiakirjat.

Freiberg, 01.08.2014

Bernd Stockburger

– Toimitusjohtaja –

Grattis

till ditt nya MESTO-sprutverktyg, och tack för att du litar på vårt märke.

Det är mycket viktigt för oss att du är nöjd med våra produkter och med MESTO-service.

Vi ber dig kontakta oss om dina förväntningar inte är uppfyllda.

Du hittar vår adress på titelsidan i denna bruksanvisning.



Läs bruksanvisningen noga innan du använder verktyget!

Förvara denna bruksanvisning noga.



Vid arbeten med apparaten krävs särskilda försiktighetsåtgärder.

Användning

Trycksprutverktygen CLEANER 3275PP, 3270PP och PROFI PLUS 3270P, 3275P är avsedda för sprutning av rengörings- och desinfektionsmedel, samt byggkemikalier (t.ex. tapetlösningsmedel). Trycksprutverktygen CLEANER 3275PE, 3270PE är avsedda för sprutning av alkaliska rengörings- och vårdmedel. Medlen måste vara godkända av tillverkaren för användning med sprutverktyg.



Osakkunnig användning kan vålla farliga kroppsskador och miljöskador.

Salpetersyra, ättiksyra och propionsyra får endast användas i en koncentration upp till 10%, fosforsyra och svavelsyra upp till 30%, kalilutlösning och natronlutlösning upp till 20%. Följ alltid tillverkarens anvisningar när du använder dessa medel. Sprutverktygen får endast användas utomhus eller i välventilerade lokaler.

Använd andra medel endast när skadliga verkningar på verktyget och risker för människor och miljö är uteslutna. På begäran får du av oss en lista över de ämnen som använts i sprutverktyget.

Inte lämpligt för

- antändbara vätskor
- syror och lutlösningar (undantag, se ovan!)
- blötningsmedel (tensider)
- vätskor som är sega, klibbiga eller som bildar bottensats (färger, fetter)
- vätskor med temperaturer över 40 °C

Använd under inga förhållanden

- främmande tryckkällor utan MESTO - tryckluftpåfyllningsventil
- för flammning
- för lagring och förvaring av vätskor.

Säkerhet



Endaste utbildade, friska och utvilade personer får arbeta med verktyget. De får inte var påverkade av alkohol, droger eller mediciner. Barn och ungdomar får inte använda verktyget. Förvara sprutverktygen barnsäkert.



Håll ej delaktiga personer på avstånd när du sprutar. Se till att verktyget inte missbrukas vid användning av farliga medel.



Använd lämpliga skyddskläder, skyddsglasögon och andningskydd när du handskas med farliga ämnen.



Spruta aldrig på människor, djur, elapparater och ledningar, i motvind eller i vattendrag.



Undvik antändningskällor i omgivningen, när du finfördelar brännbara vätskor.



Verktyget skall inte stå i solen. Se till att verktyget inte uppvärms över den maximala driftstemperaturen (→ *tabell 1*). Skydda verktyget mot frost och ammoniak.



Blås aldrig munstycken eller ventiler rena med munnen.



Det finns risk att halka och snubbla när det är halt, vått, snö, is och på sluttningar.



Reparationer eller ändringar på behållaren tillåts inte.




Använd endast reserv- och tillbehörsdelar från MESTO. Vi ansvarar inte för skador på grund av delar från andra tillverkare.



Håll alltid ett öga på manometern när du pumpar, så att det rekommenderade spruttrycket (→ *tabell 1 nedan*) följs. Efter användning och före underhållsarbeten måste verktyget vara trycklöst.



Transportera verktygen så att de är säkrade mot skador och mot att välta.

 De i texten nämnda figurerna finner man på främre utvikbara sidorna 3 – 5 i denna bruksanvisning.

Leveransomfattning

Behållare [1] pump [2], slang [3], bruksanvisning [4], sprutrör [5], avstängningsventil [6], bärrem [7]. (Fig. 1a och 1b)

Tekniska data

Modell	CLEANER 3270PP, PE PROFI PLUS 3270P	CLEANER 3275 PP, PE PROFI PLUS 3275P
Max. påfyllningsmängd	10 l	5 l
Innehåll totalt	12,5 l	8 l
Max. spruttryck	3 bar	
Max. driftstemperatur	40 °C	
Tomvikt	3,25 kg	2,8 kg
Totalvikt max.	13 kg	8 kg
Material i behållare	polyetylen	
Verktyget bärs	på sidan	
Tekniska restmängd	< 0,07 l	
Max. volymflöde	1 l/min	
Rekylkraft	< 5 N	
Tryckväxling 0 till 3 bar	min. 5000 x	


Tabell 1

Montering

1. Fäst bärremmen [7] i behållaren. (Fig. 2)
2. Stick in slangen [3] i fästet [9] och säkra den med överfallsmuttern. (Fig. 4)
3. Stick in slangen [3] i avstängningsventilen [6] och säkra den med överfallsmuttern. (Fig. 4)
4. Skruva på sprutröret [5] på avstängningsventilen [6] (Fig. 4)


Kontrollera

Okulär besiktning: Är behållare [1], pump [2], slang [3], avstängningsventil [6], kolvmanometer [8] och sprutrör [5] med munstycke oskadade?

 Observera särskilt anslutningarna mellan behållare – slang och slang – avstängningsventil, samt tillståndet för pumpgånga och sprutrör.

Täthet: pumpa upp det tomma verktyget till 2 bar (Fig. 10).
▶ Trycket får inom 30 minuter inte sjunka mer än 0,5 bar.

Funktion: Dra upp kolvmanometern [8]. (Fig. 3)
▶ Trycket måste försvinna.

 Med spärrhjulet [12] kan man låsa/låsa upp spaken på avstängningsventilen [6]. Efter låsningen [12b] förhindras oavsiktlig sprutning. (Fig. 12)
▶ Lås vid behov upp spärrhjulet [12a] och manövrera avstängningsventilen [6]. (Fig. 12)
▶ Avstängningsventilen måste öppna och stänga.



Låt vår service eller våra servicepartners, auktoriserade av oss, omedelbart byta ut skadade eller funktionsodugliga delar.

Förberedelser





Följ anvisningarna i kapitlet „Säkerhet“.

Verktøget måste vara i lodrätt läge.

Vid påfyllning från en vattenledning får ledningen eller slangen inte sträcka sig in i behållaren.

1. Dra i kolvmanometerns röda knapp [8] och håll den uppe tills behållaren är tryckfri. (Fig. 3)
2. Tryck kolvstången med handtaget [10] nedåt och vrid det moturs.
 - ▶ Kolvstången med handtaget är låst. (Fig. 5)
3. Skruva ut pumpen [2] ur behållaren. (Fig. 6)

 *Rekommendation vid blandning av sprutvätskan i verktyget eller vid förblandning i en extern behållare: Fyll på 1/3 vatten, tillsätt sedan sprutmedlet och fyll på resten med vatten.*
4. Fyll på sprutvätska i behållaren [1]. (Fig. 7)
5. Kontrollera påfyllningsnivån med hjälp av skalningen [11] på behållaren. (Fig. 7)
6. Skruva in pumpen [2] i behållaren. (Fig. 8)
7. Tryck kolvstången med handtaget [10] nedåt och vrid det medurs.
 - ▶ Kolvstången med handtaget är upplåst. (Fig. 9)
8. Framkalla det önskade trycket (→ tabell 2) i behållaren (Fig. 10).

 *Max. trycket skall inte överskrida 3 bar (rött streck på kolvmanometern, Fig. 10). Om maximala trycket överskrids, utlöses säkerhetsventilen och släpper ut övertrycket.*
9. Tryck kolvstången med handtaget [10] nedåt och vrid det moturs. (Fig. 5)
 - ▶ Kolvstången med handtaget är låst.

Spruta




Följ anvisningarna i kapitlet „Säkerhet“.

Använd verktyget endast lodrätt resp. hängande upprätt.

Undvik att sprutdroppar hamnar på ytor som inte ska behandlas.

Följ medeltillverkarens föreskrifter!

1. Häng verktyget över axeln. (Fig. 11)

 *För att undvika efterdropp, håller du i början av sprutningen sprutröret uppåt, och manövrerar avstängningsventilen så länge tills det inte längre kommer någon luftblandad vätska ur munstycket.*
2. Lås vid behov upp spärrhjulet [12a] och manövrera avstängningsventilen [6]. (Fig. 12)
 - ▶ Sprutningen börjar.
3. Se till att spruttrycket är optimalt (→ Tabell 2) på kolvmanometern [8] (Fig. 10).

Spruttryck	Sprutmängd hos flatstrålsmunstycke (originalutrustning)
1,5 bar	0,49 l/min
2,0 bar	0,56 l/min
3,0 bar	0,69 l/min

Tabell 2. Beroende: Sprutmängd – spruttryck

4. Om spruttrycket faller mer än 0,5 bar från optimum, efterpumpar du.

 *När det kommer ut luftblandad vätska ur munstycket är behållaren tom.*

Efter användning



Följ anvisningarna i kapitlet „Säkerhet“.
Lämna aldrig sprutmedel i verktyget.

1. Dra i kolvmanometerens röda knapp [8] och håll den uppe tills behållaren är tryckfri. (Fig. 3)
2. Lås kolvstången med handtaget [10]. (Fig. 5)
3. Skruva ut pumpen [2] ur behållaren. (Fig. 6)
4. Förtunna restmängden två gånger efter varandra med vardera ½ liter vatten och spruta denna vätska på den behandlade ytan.



Samla upp och ta hand om restmängden enligt gällande bestämmelser, föreskrifter och regler. Följ medeltillverkarens föreskrifter!

5. Torka av verktyget med en fuktig trasa.
6. För torkning och lagring förvarar du behållaren [1] och pumpen [2] på varsitt håll i en frostfri torr miljö, som är skyddad mot solstrålning (Fig. 13).



Tvätta skyddsutrustningen och dig själv efter användning.

Underhåll och skötsel



Följ anvisningarna i kapitlet „Säkerhet“.

Efter användning 50 gånger, dock minst en gång om året:

- Skruva ut pumpen [2] ur behållaren. (Fig. 6)
- Montera isär pumpen [2]. (Fig. 14)
- Fetta in O-ringen [13] och manschetten [14]. (Fig. 15)
- Montera ihop pumpen.
- Lås kolvstången med handtaget [10] och skruva in pumpen [2] i behållaren [1].
- Rengör munstycket [17] under rinnande vatten, vid behov med en nål. (Fig. 19)
- Skruva av handtaget [19] från avstängningsventilen [6].
- Ta bort filtret [20] och rengör det under rinnande vatten. (Fig. 20)
- Plocka isär avstängningsventilen [6]. (Fig. 21)
 - a) Dra av ringen [21].
 - b) Lossa de fyra skruvarna och dra isär skålhalvorna [22].
 - c) Skruva av förslutningskåpan [25] från ventilkroppen [22] och dra ut tryckbulten [24] ur ventilkroppen [22]. (Fig. 22)
- Fetta in O-ringen [23]. (Fig. 22)
- Montera samman avstängningsventilen [6].



Följ de lagstadgade föreskrifterna för förebyggande av olyckor som gäller i ditt land och kontrollera verktyget regelbundet.

Om det inte finns några särskilda regler, rekommenderar vi en yttre kontroll med 2 års intervall, och en inre kontroll med 5 års intervall av en sakkunnig person.

Vi sänder dig gärna en kontrollplan på tyska eller engelska.

Störningar



Använd endast reserv- och tillbehörsdelar från MESTO (→ fig. på sidan 2).

Störning	Orsak	Åtgärd
Det uppstår inte något tryck i verktyget	Pumpen är inte fastskruvad.	Skruva in pumpen ordentligt.
	O-ring [13] på pumpen är defekt. (Fig. 15)	Byt O-ring.
	Manschetten [14] defekt. (Fig. 16).	Byt manschetten
Det kommer ut vätska ur pumpen	Ventilbrickan [15] är smutsig eller defekt. (Fig. 17)	Rengör eller byt ventilbrickan.
Kolvmanometern visar inget tryck i behållaren. Säkerhetsventilen blåser ut för tidigt.	Kolvmanometern [16] defekt. (Fig. 18)	Byt kolvmanometern.
Munstycket sprutar inte, men det finns tryck	Munstycke [17] (Fig. 19) och/eller filter [18] (Fig. 20) är tilltäppt.	Rengör filter eller/och munstycke.
Avstängningsventilen stänger inte.	O-Ringen [23] till tryckbulten [24] är inte infattad/smord. (Fig. 22)	Fetta in tryckbultens O-ring (montera isär avstängningsventilen → kapitel „Underhåll och skötse!“)
Vätska tränger ut, fastän man inte manövrerat spaken.	O-ring [23] eller tryckbult [24] är defekt. (Fig. 21)	Ersätt O-ring eller tryckbult.

Kontaktadress för ytterligare informationer → *titelsida*.

Garanti

Vi garanterar att detta verktyg inte har några material- och bearbetningsfel, från tidpunkten för det första förvärvet och under den lagstadgade tiden för garantiansvar (max. 3 år). Om det under garantitiden skulle visa sig brister, kommer MESTO eller dess distributör i ditt land att reparera verktyget eller (enligt MESTO:s bedömning) byta det eller dess skadade delar, utan att beräkna några arbets- eller materialkostnader.

I sådant fall ber vi dig att omedelbart kontakta oss. Vi behöver då räkningen eller kassakvittot avseende ditt köp av verktyget.

Garantin gäller inte för slitagedelar (tätningar, O-ringar, manschetter mm.) och fel som uppstått på grund av osakkunnig användning och force majeure.

CE-konformitetsdeklaration

enligt EG:s Maskindirektiv 2006/42/EG, bilaga II, nr. 1A.

Vi, MESTO Spritzenfabrik Ernst Stockburger GmbH, Ludwigsburger Straße 71, D-71691 Freiberg intygar med ensamt ansvar att trycksprutverktygen i modellserien 3275, 3278, 3270, från tillverkningsnummer AE2 i levererat utförande uppfyller alla gällande bestämmelser i direktiv 2006/42/EG.

Dessutom uppfyller verktygen direktiv 97/23/EG för tryckbärande anordningar.

Rolf Rehkugler är befullmäktigad person att sammanställa de tekniska underlagen.

Freiberg, 2014-08-08

Bernd Stockburger
– Verkställande direktör –

Hjertelig til lykke

med din nye MESTO-sprøyte. Mange takk for den tillit du viser vårt merke. Det er veldig viktig for oss at du er tilfreds med de produkter og den service du får av MESTO.

Vi ber om tilbakemelding dersom dine forventninger ikke blir oppfylt.

Du finner vår adresse på omslaget av denne bruksanvisningen.



Les bruksanvisningen før du bruker apparatet!

Ta godt vare på bruksanvisningen.

Spesielle sikkerhetstiltak er nødvendige ved arbeid med apparatet.



Bruk

Trykksprøytene CLEANER 3275PP, 3270PP og PROFI PLUS 3270P, 3275P er beregnet på sprøyting med rengjørings- og desinfeksjonsmidler, samt kjemikalier innen bygg (f.eks. tapetfjerner). Trykksprøytene CLEANER 3275PE, 3270PE er beregnet på sprøyting av alkaliske rengjørings- og pleiemidler. Produsenten må ha godkjent midlene for bruk i sprøyteapparater.



Ikke-forskriftsmessig bruk kan føre til farlige personskader og miljøskader.

Salpeter-, eddik- og propionsyre skal bare brukes i konsentrasjoner på inntil 10%, fosfor- og svovelsyre inntil 30%, kali- og natronlut inntil 20%.

Under enhver bruk må du alltid følge instruksjonene fra produsentene av de midler som benyttes. Det er kun tillatt å bruke sprøytene utendørs eller i godt ventilerte rom.

Du må kun bruke andre midler dersom skadelige virkninger på apparatet og risiko for mennesker og miljø kan utelukkes. På forespørsel sender vi deg en liste over de materialer som er brukt i sprøyten.

Ikke egnet for

- antennelige væsker
- syrer og luter (unntak, se over)
- adhesjonsmidler (tensider)
- tykflytende, klebrig eller restdannende væsker (farger, fett)
- væsker med temperaturer over 40 °C

Bruk ikke under noen omstendigheter

- trykkilder av annet fabrikat uten MESTO påfyllingsventil for trykkluft
- til brenning
- til lagring og oppbevaring av væsker.

Sikkerhet



Bare opplærte, friske og uthvilte personer skal arbeide med apparatet. De skal ikke være påvirket av alkohol, narkotika eller legemidler. Det er ikke tillatt for barn og ungdom å benytte apparatet. Oppbevar sprøyteapparater utilgjengelig for barn.



Hold uvedkommende unna mens du sprøyter. Iverksett tiltak som hindrer misbruk ved bruk av farlige midler.



Bruk egnet vernetøy, vernebriller og åndedrettsvern i omgang med farlige stoffer.



Du må aldri sprøyte mot mennesker, dyr, elektriske apparater og ledninger, mot vinden eller i vassdrag.



Sørg for at det ikke er antenner eller kilder i nærheten når du pulveriserer brennbare væsker.



La apparatet ikke stå i sollys. Forsikre deg om at apparatet ikke varmes opp over den maksimale driftstemperaturen (→ tabell 1). Beskytt apparatet mot frost og ammoniakk.



Blås aldri gjennom dysene og ventilene med munnen.



Det er økt skli- og snublefare når det er glatt, vått, ligger snø eller is, i skrånninger og i ulendt terreng.



Det er ikke tillatt å utføre reparasjoner eller endringer på beholderen.



Bruk bare reserve- og tilbehørsdeler fra MESTO. Vi påtar oss intet ansvar for skader som måtte oppstå på grunn av bruk av deler fra eksterne produsenter.



Hold alltid øyne med manometeret når du pumper for å holde det anbefalte sprøytestrykket (→ tabell 1 nede). Apparatet må være uten trykk etter bruk og før vedlikeholdsarbeid.



Transporter apparatene slik at de er beskyttet mot skader og å velte.



Du finner de figurene som er nevnt i teksten på de utbrettbare sidene 3 – 5 helt framme i bruksanvisningen.

Inkludert i leveransen

Beholder [1] pumpe [2], slange [3], bruksanvisning [4], sprøyterør [5], stengeventil [6], bærestropp [7]. (Fig. 1a og 1b)

Tekniske data

Apparattype	CLEANER 3270PP, PE PROFI PLUS 3270P	CLEANER 3275 PP, PE PROFI PLUS 3275P
Maks. påfyllingsmengde	10 l	5 l
Samlet volum	12,5 l	8 l
Maks. sprøytetrykk	3 bar	
Maks. driftstemperatur	40 °C	
Tomvekt	3,25 kg	2,8 kg
Totalvekt maks.	13 kg	8 kg
Beholdermateriale	polyetylen	
Bæremåte	på siden	
Teknisk restvolum	< 0,07 l	
Maks. volumstrøm	1 l / min	
Tilbakeslagskraft	< 5 N	
Trykkveksel fra 0 til 3 bar	min. 5000 x	

Tabell 1

Montering

1. Fest bærestroppen [7] på beholderen. (Fig. 2)
2. Stikk slangen [3] inn i fatningen [9] og sikre den med overfalsmutteren. (Fig. 4)
3. Skyv slangen [3] inn på stengeventilen [6] og sikre den med overfalsmutteren. (Fig. 4)
4. Skru sprøyterøret [5] inn på stengeventilen [6] (Fig. 4)

Kontroll

Visuell kontroll: Er beholder [1], pumpe [2], slange [3], stengeventil [6], stempelmanometer [8] og sprøyterør [5] med dyse uskadd?



Vær spesielt oppmerksom på forbindelsene mellom beholder - slange og slange - stengeventil, samt på tilstanden til pumpens gjenger og sprøyterøret.

Tetthet:

- Pump opp det tomme apparatet til 2 bar (Fig. 10).
 ▶ Trykket skal ikke synke mer enn 0,5 bar på 30 min.

Funksjon:

- Trekk stempelmanometeret [8] opp. (Fig. 3)
 ▶ Trykket må slippes ut.



Med låsehjulet [12] kan spaken på stengeventilen [6] låses opp og igjen. Etter låsing [12b] unngår man utilsiktet sprøyting. (Fig. 12)

- ▶ Lås evt. opp låsehjulet [12a] og aktiver stengeventilen [6]. (Fig. 12)
 ▶ Stengeventilen må åpne og stenge.



Sørg for at skadde eller ikke funksjonsdyktige deler straks skiftes ut av vår service eller av en av våre autoriserte servicepartnere.

Forberedelser



Følg instruksjonene i kapittel „Sikkerhet“.
Apparatet må befinne seg i loddrett stilling.
Ved fylling fra en vannledning skal ledningen eller en slange ikke stikke inn i beholderen.

1. Trekk den røde knappen på stempelmanometeret [8] opp til beholderen er uten trykk. (Fig. 3)
2. Press stempelstangen ned med håndtaket [10] og vri den mot urviseren.
 - ▶ Stempelstangen med håndtaket er låst. (Fig. 5)
3. Skru pumpen [2] ut av beholderen. (Fig. 6)
- ☞ *Anbefaling for blanding av sprøytevæske i apparatet eller blanding på forhånd i en ekstern beholder: Fyll på 1/3 vann. Ha så i sprøytemiddel og fyll på resten av vannet.*
4. Fyll sprøytevæsken i beholderen [1]. (Fig. 7)
5. Kontroller påfyllingsnivået ved hjelp av skaleringen [11] på beholderen. (Fig. 7)
6. Skru pumpen [2] inn i beholderen. (Fig. 8)
7. Press stempelstangen ned med håndtaket [10] og vri den med urviseren.
 - ▶ Stempelstangen med håndtaket er løsnet. (Fig. 9)
8. Produser ønsket trykk (→ Tabell 2) i beholderen (Fig. 10).
 - ☞ *Maks. trykk bør ikke overskride 3 bar (rød strek på stempelmanometer, Fig. 10). Dersom maks. trykk overskrides, utløses sikkerhetsventilen og slipper ut overtrykket.*
9. Press stempelstangen ned med håndtaket [10] og vri den mot urviseren. (Fig. 5)
 - ▶ Stempelstangen med håndtaket er låst.

Sprøyting



Følg instruksjonene i kapittel „Sikkerhet“.
Apparatet skal bare brukes når det henger loddrett eller bratt ned.
Unngå at sprøytemiddeldråper driver over på overflater som ikke skal behandles.
Overhold også forskriftene fra produsenten av midlet som brukes!

1. Heng apparatet over skulderen. (Fig. 11)
- ☞ *For å unngå at det fortsetter å dryppe etter sprøytingen, må du ved første sprøyting holde sprøyterøret oppover og betjene stengeventilen helt til det ikke lenger kommer væske blandet med luft ut av dysen.*
2. Lås evt. opp låsehjulet [12a] og aktiver stengeventilen [6]. (Fig. 12)
 - ▶ Sprøytingen begynner.
3. Sørg for å ha optimalt sprøytestrykk (→ Tabell 2) på stempelmanometeret [8] (Fig. 10).

Sprøytestrykk	Sprøytemengde ved flat dyse (utstyr ved levering)
1,5 bar	0,49 l / min
2,0 bar	0,56 l / min
3,0 bar	0,69 l / min

Tabell 2. Avhengighet: sprøytemengde - sprøytestrykk

4. Dersom sprøytestrykket synker med mer enn 0,5 bar fra det optimale, må du pumpe.



Når det kommer væske blandet med luft ut av dysen, er beholderen tom.

Etter bruk



Følg instruksjonene i kapittel „Sikkerhet“.
La aldri sprøytemiddel være igjen i apparatet.

1. Trekk den røde knappen på stempelmanometeret [8] opp til beholderen er uten trykk. (Fig. 3)
2. Lås stempelstangen med håndtaket [10]. (Fig. 5)
3. Skru pumpen [2] ut av beholderen. (Fig. 6)
4. Fortynn restmengden to ganger på rad med hhv. 1/2 liter vann, og spray denne væsken på den behandlede overflaten.



Samle opp og avfallsbehandle restvolumet i samsvar med gjeldende lover, forskrifter og regler. Overhold også forskriftene fra produsenten av midlet som brukes!

5. Tørk av det med en fuktig klut.
6. For tørking og lagring må du oppbevare beholderen [1] og pumpen [2] atskilt i tørre og frostfrie omgivelser som ikke er utsatt for direkte sollys (Fig. 13).



Vask verneutstyret og deg selv etter bruk.

Vedlikehold og stell



Følg instruksjonene i kapittel „Sikkerhet“.

Etter 50 gangers bruk, minst en gang årlig:

- Skru pumpen [2] ut av beholderen. (Fig. 6)
- Ta pumpen [2] fra hverandre. (Fig. 14)
- Sett inn O-ringene [13] og mansjetten [14] med fett. (Fig. 15)
- Sett pumpen sammen igjen.
- Lås stempelstangen med håndtaket [10] og skru pumpen [2] inn i beholderen [1].
- Rengjør dysen [17] under rennende vann, ev. med en nål. (Fig. 19)
- Skru håndtaket [19] av stengeventilen [6].
- Ta ut filteret [20] og rengjør det under rennende vann. (Fig. 20)
- Demonter stengeventilen [6]. (Fig. 21)
 - a) Trekk opp ringen [21].
 - b) Løsne de 4 skruene og trekk halvskålene [22] fra hverandre.
 - c) Skru stengehetten [25] av ventildelen [22] og trekk trykkbolten [24] ut av ventildelen [22]. (Fig. 22)
- Smør O-ringene [23] inn med fett. (Fig. 22)
- Monter sammen stengeventilen [6].



Overhold gjeldende forskrifter om forebygging av ulykker i ditt land og kontroller apparatet med jevne mellomrom.

Dersom det ikke finnes spesielle regler, anbefaler vi å gjennomføre en utvendig kontroll annethvert år og en innvendig kontroll hvert femte år. Kontrollene bør utføres av en sakkyndig.

Vi stiller med glede til rådighet et kontrollskjema på tysk eller engelsk.

Feil



Bruk bare reserve- og tilbehørsdeler fra MESTO (→ *fig. på side 2*).

Feil	Arsak	Utbedring
Det bygges ikke opp trykk i apparatet	Pumpen er ikke skrudd fast.	Skru pumpen forsvarlig inn.
	O-ring [13] på pumpen er defekt. (<i>Fig. 15</i>)	Skift ut o-ringene.
	Mansjett [14] er defekt. (<i>Fig. 16</i>)	Skift ut mansjetten.
Det kommer væske ut av pumpen	Ventilskiven [15] er tilsmusset eller defekt. (<i>Fig. 17</i>)	Rengjør eller skift ut ventilskiven.
Stempelmanometeret indikerer ikke beholdertrykk. Sikkerhetsventilen utløses for tidlig.	Stempelmanometeret [16] er defekt. (<i>Fig. 18</i>)	Skift ut stempelmanometeret.
Dysen sprøyter ikke, selv om det finnes trykk	Dyse [17] (<i>Fig. 19</i>) og/eller filter [18] (<i>Fig. 20</i>) er tett.	Rengjør filter eller / og dyse.
Stengeventilen stenger ikke.	O-ring [23] til trykkbolten [24] er ikke fettete / smurt. (<i>Fig. 22</i>)	Sett inn O-ringene på trykkbolten med fett (<i>demontér stengeventilen → kapittel „Vedlikehold og stell“</i>)
Det kommer ut væske selv om håndtaket ikke betjenes	O-ring [23] eller trykkbolt [24] er defekt. (<i>Fig. 21</i>)	Skift ut trykkbolten eller O-ringene.

Kontaktadresse for mer informasjon → *forsiden*.

Garanti

Vi garanterer at dette apparatet ikke har material- og produksjonsfeil fra tidspunktet for første kjøp og i et tidsrom i samsvar med gjeldende lovfestet garantiplikt (maks. 3 år). Dersom det konstateres mangler i løpet av garantitiden, vil MESTO eller distributøren i ditt land reparere eller (etter MESTOs vurdering) erstatte selve apparatet eller delene som har skader, uten å beregne arbeids- og materialkostnader.

I et slikt tilfelle ber vi deg omgående ta kontakt med oss. Ve behøver da faktura eller kasabong som viser kjøpet av apparatet.

Slitedeler dekkes ikke av garantien (tetninger, O-ringer, mansjetter osv.), heller ikke dekkes defekter som har oppstått på grunn av ikke-forskriftsmessig bruk eller force majeure.

CE-samsvarserklæring

i overensstemmelse med maskindirektivet 2006/42/EF, vedlegg II, nr. 1A.

Vi, MESTO Spritzenfabrik Ernst Stockburger GmbH, Ludwigsburger Straße 71, D-71691 Freiberg, erklærer hermed på eget ansvar at trykksprøytene i seriene 3275, 3278, 3270, fra fabrikknummer AE2 i levert utførelse oppfyller alle gjeldende krav i EU-direktivet 2006/42/EF. Videre oppfyller apparatene kravene i EU-direktivet 97/23/EF for trykkutstyr.

Rolf Rehkugler har fått fullmakt til å sette sammen den tekniske dokumentasjonen.

Freiberg, 01.08.2014

Bernd Stockburger

– Administrerende direktør –

Tillykke

med dit nye MESTO-sprøjteapparat og tak for din tillid til vort produkt. Din tilfredshed med MESTO's produkter og service betyder meget for os. Vi vil bede om en tilbagemelding, såfremt dine forventninger ikke måtte blive indfriet. Du finder vor adresse på forsiden af denne brugsanvisning.



Læs brugsanvisningen, inden du bruger apparatet!

Gem brugsanvisningen godt.



Under arbejdet med apparatet er specielle sikkerhedsforanstaltninger nødvendige.

Anvendelse

Sprøjterne CLEANER 3275PP, 3270PP og PROFIL PLUS 3270P, 3275P er beregnet til at sprøjte rengørings- og desinfektionsmidler samt byggekemikalier (f.eks. tapetfjerner). Sprøjterne CLEANER 3275PE og 3270PE er beregnet til at sprøjte alkaliske rengørings- og plejemidler. Disse midler skal være frigivet til sprøjteapparater af producenten.



En ukorrekt anvendelse kan føre til farlige person- og miljøskader.

Salpeter-, eddike- og propionsyre må kun anvendes i koncentrationer på op til 10%, fosfor- og svovlsyre op til 30%, kali- og natronlud op til 20%.

Middelproducenternes instruktioner skal overholdes ved hver anvendelse. Sprøjteapparaterne må udelukkende bruges udendørs eller i velventilerede rum.

Øvrige midler må kun anvendes, hvis skadelige påvirkninger af apparatet samt en fare for menneske og miljø kan udelukkes. På efterspørgsel sender vi dig en liste over de materialer, som er anvendt i sprøjteapparatet.

Ikke egnet til

- brændbare væsker
- syrer og lud (undtagelse, ses foroven)
- fugtemidler (tensider)
- seje, klistrende væsker eller væsker, som danner restprodukter (farver, fedtstoffer)
- væsker med temperaturer over 40 °C

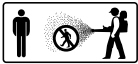
Følgende må under ingen omstændigheder anvendes

- fremmede trykkluder uden MESTO - trykluft-påfyldningsventil
- til svidning
- til oplagring og opbevaring af væsker.

Sikkerhed



Kun uddannede, raske og udhvilede personer må arbejde med apparatet. De må ikke være påvirket af alkohol, narkotika eller medicin. Børn og unge må ikke anvende apparatet. Opbevar sprøjteapparaterne utilgængeligt for børn.



Hold ikke-involverede personer på afstand under sprøjtningen. Forebyg misbrug ved anvendelse af farlige midler.



Der skal anvendes egnet beskyttelsesbeklædning, beskyttelsesbriller og åndedrætsværn ved håndtering af farlige stoffer.



Sprøjt aldrig på mennesker, dyr, elektriske apparater og ledninger, imod vindretningen eller ned i vand.



Undgå antændingskilder i dine omgivelser, når du forstøver brændbare væsker.



Lad ikke apparatet stå i solen. Sørg for, at apparatet ikke opvarmes til over den maksimale driftstemperatur (→ tabel 1). Beskyt apparatet mod frost og ammoniak.



Hverken dyser eller ventiler må gennemblæses med munden.



Ved glat føre, vand, sne, is, på skrånninger og i ujævnt terræn er der fare for at glide eller snuble.



Det er ikke tilladt at foretage reparationer eller ændringer af beholderen.



Anvend kun reserve- og tilbehørsdele fra MESTO. Vi påtager os intet ansvar for skader på grund af brug af fremmede dele.



Hold altid øje med manometeret ved pumpning for at holde det anbefalede sprøjtetryk (→ tabel 1 nedenfor). Efter brug og før vedligeholdelsesarbejder skal apparatet være trykløst.



Transportér apparaterne, så de er sikrede mod beskadigelser og mod at vælte.



Du finder de illustrationer, som angives i teksten, på de forestående udfoldelige sider 3-5 i denne brugsanvisning.

Leveringsomfang

Beholder [1] med pumpe [2], slange [3], brugsanvisning [4], sprøjterør [5], stopventil [6], bærerem [7]. (Ill. 1a og 1b)

Tekniske data

Apparattype	CLEANER 3270PP, PE PROFI PLUS 3270P	CLEANER 3275 PP, PE PROFI PLUS 3275P
Maks. påfyldningsmængde	10 l	5 l
Samlet indhold	12,5 l	8 l
Maks. sprøjtetryk	3 bar	
Maks. driftstemperatur	40 °C	
Tomvægt	3,25 kg	2,8 kg
Totalvægt maks.	13 kg	8 kg
Beholdermateriale	Polyethylen	
Bæremåde	I siden	
Teknisk restmængde	< 0,07 l	
Maks. volumenstrøm	1 l/min	
Tilbageslagskraft	< 5 N	
Tryksvingning fra 0 til 3 bar	min. 5000 x	

Tabel 1

Montage

1. Fastgør bæreremmen [7] på beholderen. (Ill. 2)
2. Stik slangen [3] ind i optageren [9], og gør den fast med omløbermøtrikken. (Ill. 4)
3. Skub slangen [3] ind i stopventilen [6], og gør den fast med omløbermøtrikken. (Ill. 4)
4. Skru sprøjterøret [5] på stopventilen [6]. (Ill. 4)

Kontrol

Visuel kontrol: Er beholderen [1], pumpen [2], slangen [3], stopventilen [6], stempelmanometret [8] og sprøjterøret [5] med dyse ubeskadiget?



Vær især opmærksom på forbindelserne mellem beholder – slange og slange – stopventil samt pumpegevindets og sprøjterørets tilstand.

Tæthed: Pump det tomme apparat op til 2 bar (Ill. 10).

- ▶ Tryk må på 30 min. ikke falde med mere end 0,5 bar.

Funktion: Træk stempelmanometret [8] op. (Ill. 3)

- ▶ Der skal strømme tryk ud.



Grebet på stopventil [6] kan lukkes og lukkes op med låsehjulet [12]. Efter låsning [12b] forhindres utilsigtet sprøjtning. (Ill. 12)

- ▶ Lås i givet fald låsehjulet [12a] op og aktiver stopventilen [6]. (Ill. 12)
- ▶ Stopventilen skal åbne og lukke.



Beskadigede eller ikke-funktionsdygtige dele skal omgående udskiftes af vor service eller vore godkendte servicepartnere..



Forberedelse



Overhold henvisningerne i kapitlet „Sikkerhed“.

Apparatet skal finde sig i lodret stilling.

Hvis beholderen påfyldes fra en vandledning, må ledningen eller en slange ikke stikke ind i beholderen.

1. Træk op i stempelmanometrets [8] røde tast, indtil beholderen er trykløs. (III. 3)
2. Tryk stempelstangen med greb [10] nedad og drej den imod uret.
 - ▶ Stempelstangen med greb er låst. (III. 5)
3. Skru pumpen [2] ud af beholderen. (III. 6)
-  *Råd til blanding af sprøjtevæsken i apparatet eller til forblanding i en ekstern beholder: Påfyld 1/3 vand, tilsæt derefter sprøjtemidlet og fyld resten op med vand.*
4. Fyld sprøjtevæsken ind i beholderen [1]. (III. 7)
5. Kontroller påfyldningsniveauet ved hjælp af skalaen [11] på beholderen. (III. 7)
6. Skru pumpen [2] ind i beholderen. (III. 8)
7. Tryk stempelstangen med greb [10] nedad og drej den med uret.
 - ▶ Stempelstangen med greb er åbnet. (III. 9)
8. Generér det ønskede tryk (→ tabel 2) i beholderen (III. 10).
-  *Det maks. tryk bør ikke overskride 3 bar (rød streg på stempelmanometret, III. 10). Hvis det maks. tryk overskrides, aktiveres sikkerhedsventilen og afleder overtrykket.*
9. Tryk stempelstangen med greb [10] nedad og drej den imod uret. (III. 5)
 - ▶ Stempelstangen med greb er låst.

Sprøjtning




Overhold henvisningerne i kapitlet „Sikkerhed“.

Apparatet må kun anvendes lodret eller hængende direkte opad.

Ungå, at der kommer sprøjtedråber på områder, som ikke skal behandles.

Vær opmærksom på middelproducentens instrukser!

1. Hæng apparatet over skulderen. (III. 11)
-  *For at undgå efterfølgende dryp holdes sprøjterøret opad ved første sprøjtning, og stopventilen anvendes så længe, indtil der ikke længere træder væske, som er blandet med luft, ud af dysen.*
2. Lås i givet fald låsehjulet [12a] op og aktiver stopventilen [6]. (III. 12)
 - ▶ Sprøjtningen starter.
3. Vær opmærksom på det optimale sprøjtetryk (→ tabel 2) på stempelmanometret [8] (III. 10).

Sprøjtetryk	Sprøjtemængde ved en fladstrålsdyse (første udstyr)
1,5 bar	0,49 l/min
2,0 bar	0,56 l/min
3,0 bar	0,69 l/min

Tabel 2. Afhængighed: Sprøjtemængde – sprøjtetryk

4. Hvis sprøjtetrykket falder mere end 0,5 bar fra sit optimum, skal der pumpes efter.



Hvis der kommer væske blandet med luft ud af dysen, er beholderen tom.

Efter brugen



Overhold henvisningerne i kapitlet „Sikkerhed“. Lad aldrig sprøjtemiddel blive i apparatet.

1. Træk op i stempelmanometrets [8] røde tast, indtil beholderen er trykløs. (III. 3)
2. Lås stempelstangen med greb [10]. (III. 5)
3. Skru pumpen [2] ud af beholderen. (III. 6)
4. Fortynd to gange efter hinanden restmængden med hver gang ½ liter vand og sprøjt denne væske på det behandlede område.



Restmængden samles og bortskaffes i henhold til de gældende love, forskrifter og regler. Vær opmærksom på middelproducentens instrukser!

5. Rengør det med en fugtig klud.
6. Til tørring og oplagring skal beholderen [1] og pumpen [2] opbevares separat i en tørre og frostfri omgivelser, beskyttet mod solstråler (III. 13).



Rengør efter brugen beskyttelsesdragten og dig selv.

Vedligeholdelse og pleje



Overhold henvisningerne i kapitlet „Sikkerhed“.

Efter 50 anvendelser, mindst én gang årligt:

- Skru pumpen [2] ud af beholderen. (III. 6)
- Byg pumpen [2] fra hinanden. (III. 14)
- Indfedt O-ringen [13] og manchetten [14]. (III. 15)
- Saml pumpen.
- Lås stempelstangen med grebet [10] og skru pumpen [2] ind i beholderen [1].
- Rengør dysen [17] under rindende vand, evt. med en nål. (III. 19)
- Skru grebet [19] af stopventilen [6].
- Tag filtret [20] ud og rengør det under rindende vand. (III. 20)
- Skil stopventilen [6] ad. (III. 21)
 - a) Træk ringen [21] af.
 - b) Løsn de 4 skruer og træk halvskålene [22] fra hinanden.
 - c) Skru låsehætten [25] af ventilkroppen [22] og træk trykbolten [24] ud af ventilkroppen [22]. (III. 22)
- Smør O-ringen [23] med fedt. (III. 22)
- Sammenbyg stopventilen [6].



Vær opmærksom på de lovmæssige ulykkesforebyggende forskrifter i dit land og kontrollér jævnligt apparatet.

Såfremt der ikke findes specifikke regler, anbefaler vi at få gennemført en udvendig kontrol hvert 2. år og en indvendig kontrol hvert 5. år ved en sagkyndig. Vi stiller gerne kontrolplanen til din disposition på tysk eller engelsk.

Fejl



Anvend kun reserve- og tilbehørsdele fra MESTO (→ *ill. på side 2*).

Fejl	Årsag	Afhjælpning
Der opbygges intet tryk i apparatet	Pumpen er ikke skruet fast.	Skru pumpen fast.
	O-ringen [13] ved pumpen er defekt. (<i>Ill. 15</i>)	Udskift O-ringen.
	Manchet [14] er defekt. (<i>Ill. 16</i>)	Udskift manchet.
Der trænger væske ud af pumpen	Ventilskive [15] er tilsmudset eller defekt. (<i>Ill. 17</i>)	Rengør eller udskift ventilskiven.
Stempelmanometret viser intet beholdertryk. Sikkerhedsventilen aflæser for tidligt.	Stempelmanometer [16] er defekt. (<i>Ill. 18</i>)	Udskift stempelmanometret.
Dysen sprøjter ikke, der forefindes dog tryk	Dyse [17] (<i>Ill. 19</i>) eller / og filter [18] (<i>Ill. 20</i>) er forstoppet.	Rengør filtret eller / og dysen.
Stopventilen lukker ikke. Væske træder ud uden at grebet betjenes.	Trykboltens [24] O-ring [23] er ikke fedtet ind/smurt. (<i>Ill. 22</i>) O-ring [23] eller trykbolt [24] defekt. (<i>Ill. 21</i>)	Smør trykboltens O-ring med fedt (skil stopventilen ad → <i>kapitlet „Vedligeholdelse og pleje“</i>) Forny O-ring eller trykbolt.

Kontaktadresse for yderligere oplysninger → *forside*.

Garanti

Vi garanterer, at dette apparat fra tidspunktet for første køb og inden for den til enhver tid gældende, lovmæssige forældelsesfrist for mangelsbeføjelser (maks. 3 år) hverken udviser materiale- eller forarbejdningsfejl. Såfremt der inden for garantiperioden viser sig mangler, vil MESTO eller distributøren i dit land uden beregning af arbejds- eller materialeomkostninger reparere apparatet eller (efter MESTO's vurdering) selv erstatte det eller dets beskadigede dele.

I et sådant tilfælde vil vi bede dig om at tage kontakt til os omgående. Vi har brug for regningen eller kvitteringen for købet af apparatet.

En undtagelse fra garantien er slidstykker (tæninger, O-ringe, manchetter osv.) og defekter, som er optrådt på grund af en ukorrekt anvendelse og force majeure.

CE-overensstemmelsesattest

i henhold til EU-direktiv maskiner 2006/42/EF, tillæg II, nr. 1A.

Undertegnede, MESTO Spritzenfabrik Ernst Stockburger GmbH, Ludwigsburger Straße 71, D-71691 Freiberg, erklærer eneansvarligt, at sprøjterne fra serierne 3275, 3278, 3270, fra fabriksnummer AE2, i den leverede udførelse opfylder alle gældende bestemmelser fra direktiv 2006/42/EF. Desuden opfylder apparaterne direktiv 97/23/EF for trykapparater.

Rolf Rehkugler er befuldmægtiget til at sammenstille de tekniske dokumenter.

Freiberg, 01.08.2014

Bernd Stockburger

– Direktør –

Õnnitlеме

teid uue MESTO pihustusseadme puhul ning täname, et usaldate meie toodet. Teie rahulolu MESTO toodete ja teenustega on meie jaoks väga tähtis. Juhul, kui toode ei vasta teie ootustele, palume teilt tagasisidet. Meie aadress on toodud selle kasutusjuhendi tiitellehel.



Lugege kasutusjuhend läbi enne seadme kasutamist!



Hoidke kasutusjuhendit kindlas kohas.

Seadmega töötades tuleb järgida erilisi ohutusmeetmeid.

Kasutamine

Survepihustid CLEANER 3275PP, 3270PP ja PROFI PLUS 3270P, 3275P on mõeldud puhastus- ja desinfitseerimisvahendite ning ehituskemikaalide (nt tapeedieemaldaja) pihustamiseks. Survepihustid CLEANER 3275PE, 3270PE on mõeldud aluseliste puhastus- ja hooldusvahendite pihustamiseks. Need ained peavad olema tootja poolt pihustusseadmetes kasutamiseks lubatud.



Asjatundmatu kasutamine võib põhjustada ohtlikke vigastusi või keskkonnakahjustusi.

Lämmastik-, äädik- ja propioonhapet tohib kasutada ainult kuni 10%-lises, fosfor- ja väävelhapet kuni 30%-lises, kaalium- ja naatriumhüdroksiidi kuni 20%-lises kontsentratsioonis. Kasutamisel järgige alati pihustusvahendi tootja juhiseid. Pihustusseadmeid tohib kasutada ainult välistingimustes või hästi õhutatavates ruumides.

Kasutage muid vahendeid ainult juhul, kui on välistatud nende kahjulik mõju seadmele ning oht inimesele ja keskkonnale. Soovi korral saate meilt pihustusseadmes kasutatavate materjalide nimekirja.

Pihustis ei tohi kasutada

- süttivaid vedelikke
- happeid ja leeliselahuseid (erandid vt ülal)
- määrgavaid aineid (tensiide)
- viskoosseid, kleepuvaid või sadestuvaid vedelikke (värve, määrdeid)
- vedelikke, mille temperatuur on üle 40 °C

Mitte mingil juhul ei ole seadet lubatud kasutada

- muude surveallikatega ilma MESTO suruõhu täiteventiilita
- süütamiseks
- vedelike hoiustamiseks ja säilitamiseks.

Ohutus



Seadmega võivad töötada ainult vastava väljaõppe saanud terved ja puhanud inimesed, kes ei tohi olla alkoholi, narkootiliste ainete ega medikamentide mõju all. Lapsed ja noorukid ei tohi seda seadet kasutada. Hoidke pritsimiseadmed lastele kättesaamatus kohas.



Suunake kõrvalised isikud pritsimise ajaks eemale. Ohtlike ainete kasutamisel võtke ebaõige kasutamise vältimiseks tarvitusele vastavad abinõud.



Kandke ohtlike ainete käitlemisel sobivat kaitseriietust, kaitseprille ja respiiraatorit.



Ärge kunagi pihustage inimeste, loomade, elektriseadmete ja juhtmete suunas, vastu tuult ega veekogudesse.



Vältige süttivate vedelike pihustamist süttimisallikate läheduses.



Ärge jätke seadet päikese kätte. Veenduge, et seade ei kuumene üle maksimaalse töötemperatuuri (→ Tabel 1). Kaitske seadet pakase eest ja ärge kasutage seda ammoniaagiga.



Ärge kunagi puhuge düüse ega ventiile suuga läbi.



Libedais ja märgades tingimustes, lumel ja jääl, kallakutel ja ebatasasel maapinnal on oht libiseda ja komistada.



Anumat ei tohi remontida ega modifitseerida.



Kasutage ainult MESTO originaalvaruosi ja -tarvikuid.

Teiste tootjate varuosade kasutamisest tekkinud kahjude eest tootja ei vastuta.




Jälgige pumpamisel pidevalt manomeetrit, et soovitud pihustusrõhku (→ Tabel 1 all) säilitada.

Pärast kasutamist ja hooldustööde eel ei tohi seadmes olla rõhku.



Transportimisel jälgige, et seadmetel ei teki kahjustusi ja on välistatud nende ümberminek.

 Tekstis nimetatud joonised leiata selle kasutusjuhendi esimestel lahtikäivatel lehekülgedel 3 – 5.

Tarnekomplekt

Anum [1], pump [2], voolik [3], kasutusjuhend [4], pihustustoru [5], väljalülitusventiil [6], kanderihmad [7]. (joonis 1a ja 1b)

Tehnilised andmed

Seadme tüüp	CLEANER 3270PP, PE PROFI PLUS 3270P	CLEANER 3275 PP, PE PROFI PLUS 3275P
Max täitekogus	10 l	5 l
Kogumaht	12,5 l	8 l
Max pihustussurve	3 baari	
Max töötemperatuur	40 °C	
Tühimass	3,25 kg	2,8 kg
Max kogumass	13 kg	8 kg
Anuma materjal	polüetüleen	
Kandmisviis	külje peal	
Tehniline jääkkogus	< 0,07 l	
Max vooluhulk	1 l/min	
Reaktiivjõud	< 5 N	
Rõhuvahetus 0 kuni 3 baari	min 5000 x	


Tabel 1

Monteerimine

1. Kinnitage kanderihm [7] anuma külge. (joonis 2)
2. Keerake voolik [3] väljalaskeavasse [9] ja kinnitage see ülemutriga. (joonis 4)
3. Pange voolik [3] väljalülitusventiili otsa [6] ja kinnitage see ülemutriga. (joonis 4)
4. Keerake pihustustoru [5] väljalülitusventiilile [6] (joonis 4)

Kontrollimine

Visuaalne kontroll: Kas anum [1], pump [2], voolik [3], väljalülitusventiil [6], kolbmanomeeter [8] ja pihustustoru [5] koos düüsiga on kahjustusteta?


 Jälgige eriti anuma - vooliku ja vooliku - väljalülitusventiili vahelist ühendust ning pumbakeerme ja pihustustoru seisukorda.

Lekkekindlus: Pumbake tühja seadmesse rõhk 2-baari. (joonis 10).

- ▶ Rõhk ei tohi 30 min jooksul langeda rohkem kui 0,5 baari.

Funktsioon: Tõstke kolbmanomeeter [8] üles. (joonis 3)

- ▶ Surve peab väljuma.

 Fikseerimisratta [12] kaudu saab väljalülitusventiili [6] hooba riivistada ja vabastada. Pärast riivistamist [12b] on juhuslik pihustamine välistatud. (joonis 12)

- ▶ Vabastage vajaduse korral fikseerimisratas [12a] ja rakendage väljalülitusventiili [6]. (joonis 12)
- ▶ Väljalülitusventiil peab avanema ja sulguma.



Kahjustustatud või mittetöötavad osad laske vahetada meie teeninduses või meie poolt volitatud teeninduspartneri juures.

Ettevalmistamine



Järgige peatükis „Ohutus“ olevaid märkusi.
Seade peab asuma vertikaalses asendis.
Veetorust täitmisel ei tohi toru või voolik ulatuda anumasse sisse.

- Hoidke kolbmanomeetri punast nuppu [8] nii kaua üleval, kuni anum on survevaba. (joonis 3)
- Vajutage kolvivars pidemega [10] alla ja keerake vastupäeva.
 - ▶ Kolvivars koos pidemega on riivistatud. (joonis 5)
- Keerake pump [2] anumast välja. (joonis 6)
- Soovitus pihustusvedeliku segamiseks seadmes või eelsegamiseks eraldi anumad: Täitke anum 1/3 veega, lisage seejärel pihustusvahendit ja lisage ülejäänud vesi.
- Lisage pihustusvedelik anumasse [1]. (joonis 7)
- Kontrollige täitekõrgust anumad oleva skaala [11] abil. (joonis 7)
- Keerake pump [2] anuma külge. (joonis 8)
- Vajutage kolvivars pidemega [10] alla ja keerake päripäeva.
 - ▶ Pidemega kolvivars on riivist vabastatud. (joonis 9)
- Tekitage anumad soovitud rõhk (→ tabel 2) (joonis 10).
- Max rõhk ei tohi ületada 3 baari (punane triip manomeetril, joonis 10). Max rõhu ületamisel käivitub kaitseventiil ja laseb ülerõhu välja.
- Vajutage kolvivars pidemega [10] alla ja keerake vastupäeva. (joonis 5)
 - ▶ Pidemega kolvivars on riivistatud.

Pihustamine



Järgige peatükis „Ohutus“ olevaid märkusi.
Kasutage seadet ainult vertikaalses asendis või sirgelt ripuvana.
Vältige pihustatava aine tilkumist mittetöödeldavatele pindadele.
Järgige pihustatava vahendi tootja eeskirju!

- Riputage seade üle õla. (joonis 11)
- Järetilkumise vältimiseks hoidke esimesel pihustamisel pihustustoru üleval ja aktiveerige väljalülitusventiil niikauaks, kuni düüsist ei välju enam õhuga segatud vedelikku.
- Vabastage vajaduse korral fikseerimisratas [12a] ja rakendage väljalülitusventiili [6]. (joonis 12)
 - ▶ Algab pihustamine.
- Jälgige optimaalset pihustussurvet (→ tabel 2) kolbmanomeetrit [8] (joonis 10)

	Sprühmenge bei Flachstrahldüse (Erstausstattung)	
Pihustussurve	Pihustuskogus lamedüüsi korral (põhivarustus)	
1,5 baari		0,49 l/min
2,0 baari		0,56 l/min
3,0 baari		0,69 l/min

Tabel 2. Sõltuvus: pihustuskogus - pihustussurve

- Kui pihustussurve langeb optimaalsest survest rohkem kui 0,5 baari, pumbake seda juurde.



Kui düüsist väljub õhuga segatud vedelikku, on anum tühi.

Pärast kasutamist



Järgige peatükis „Ohutus“ olevaid märkusi.
Arge kunagi jätke pihustusainet seadmesse.

1. Hoidke kolbmanomeetri punast nuppu [8] nii kaua üleval, kuni anum on survevaba. (joonis 3)
2. Riivistage kolvivors pidemega [10]. (joonis 5)
3. Keerake pump [2] anumast välja. (joonis 6)
4. Lahjendage jääkkogust kaks korda järjest $\frac{1}{2}$ l veega ning pihustage see vedelik tööeldavale pinnale.



Koguge ja kõrvaldage jääkkogus vastavalt kehtivatele seadustele, eeskirjadele ja reeglitele. Järgige pihustatava vahendi tootja eeskirju!

5. Puhastage niiske lapiga.
6. Kuivatamiseks ja hoiustamiseks hoidke anumat [1] ja pumpa [2] eraldi kuivas, päikese eest kaitstud ja külmumiskindlas kohas (joonis 13).



Peske pärast kasutamist nii kaitsevarustust kui ka iseennast.

Hooldus ja korrashoid



Järgige peatükis „Ohutus“ olevaid märkusi.

Pärast 50. kasutuskorda, kuid vähemalt kord aastas:

- Keerake pump [2] anumast välja. (joonis 6)
- Võtke pump [2] koost lahti. (joonis 14)
- Määrige O-rõngad [13] ja mansett [14]. (joonis 15)
- Pange pump kokku.
- Riivistage kolvivors pidemega [10] ja kruvige pump [2] anumasse [1].
- Puhastage düüs [17] jooksva vee all, vajadusel nõelaga. (joonis 19)
- Kruvige käepide [19] väljalülitusventiililt [6] maha.
- Võtke filter [20] välja ja puhastage see voolava vee all. (joonis 20)
- Võtke väljalülitusventiil [6] koost lahti. (joonis 21)
 - a) Tõmmake rõngas [21] ära.
 - b) Keerake 4 kruvi lahti ja tõmmake poolkerad [22] üksteise küljest lahti.
 - c) Kruvige sulgurkate [25] ventiilikorpusest [22] maha ja tõmmake survepolt [24] ventiilikorpusest [22] välja. (joonis 22)
- Määrige O-rõngas [23] sisse. (joonis 22)
- Pange väljalülitusventiil [6] kokku.



Järgige oma riigis seadusega kehtestatud ohutusabinõusid ja kontrollige seadet regulaarselt.

Kui eriregulatsioonid puuduvad, soovime lasta seadet spetsiaistil kontrollida iga 2 aasta järel väljast ja iga 5 aasta järel seest.

Vajadusel saadame teile saksa- või inglisekeelse kontrollimiskava.

Rikked

Kasutage ainult MESTO originaalvaruosi ja -tarvikuid (→ *joonis lk 2*).

Rike	Põhjus	Abi
Seadmes ei teki survet	Pump ei ole kinni keeratud.	Keerake pump tugevasti kinni.
	Pumba O-rõngas [13] on vigane. (<i>joonis 15</i>)	Vahetage O-rõngas välja.
	Mansett [14] on vigane. (<i>joonis 16</i>)	Vahetage mansett välja.
Vedelik tungib pumbast välja	Ventiiliseib [15] on määrdunud või vigane. (<i>joonis 17</i>)	Puhastage või vahetage ventiiliseib.
Kolbmanomeeter ei näita anuma rõhku, kaitseventiil hakkab liiga vara tööle.	Kolbmanomeeter [16] on vigane. (<i>joonis 18</i>)	Vahetage kolbmanomeeter välja.
Düüs ei pihusta, kuid surve on olemas.	Düüs [17] (<i>joonis 19</i>) ja/või filter [18] (<i>joonis 20</i>) ummistunud.	Puhastage filter ja/või düüs.
Väljalülitusventiil ei sulgu.	Survepoldi [24] O-rõngas [23] ei ole õlitatud / määritud. (<i>joonis 22</i>)	Määrige survepoldi O-rõngast (väljalülitusventiili lahtivõtmine → peatükk „Hooldus ja korrashoid“)
Vedelik väljub ilma hooba aktiveerimata.	O-rõngas [23] või survepolt [24] defektne. (<i>joonis 21</i>)	Vahetage O-rõngas või survepolt välja.

Kontaktadress lisateabe saamiseks → *Tiitelleht*.

Garantii

Garanteerime, et alates esmasest kasutuselevõtust ei ole seadmel seadusega kehtestatud kohustusliku (max 3-aastase) garantiiperioodi jooksul materjali- ega tootmisvigasid. Juhul kui garantii ajal peaks tekkima vigu, parandab MESTO või tema edasimüüja teie maal seadme ilma töö- ja materjalikuludid arvestamata või vahetab (vastavalt MESTO äranägemisele) seadme või vigased detailid tasuta uute vastu.

Sellise garantiijuhtumi korral palume meiega viivitamatult ühendust võtta. Vajame seadme ostu tõendavat arvet või kassatšekki.

Garantii alla ei kuulu kuuluvad osad (tihendid, O-rõngad, mansetid jne) ning defektid, mis on tekkinud seadme ebaõige kasutamise või vääraratu jõu tõttu.

CE vastavusdeklaratsioon

vastavalt EÜ masinadirektiivile 2006/42/EÜ, II lisa, lõige 1A.

Meie, MESTO Spritzenfabrik Ernst Stockburger GmbH, Ludwigsburger Straße 71, D-71691 Freiberg, kinnitame ainuvastutajana, et survepihustid seeriatest 3275, 3278, 3270, alates vabrikunumbri AE2 vastavad tarnimisel kõikidele direktiivi 2006/42/EÜ vastavasisulistele määrustele. Lisaks vastavad seadmed surveseadmete direktiivile 97/23/EÜ.

Tehniliste dokumentide volitatud koostaja on Rolf Rehkugler.

Freiberg, 01.08.2014

Bernd Stockburger

– ärijuht –

Nuoširdžiai sveikiname

įsigijus naują MESTO purkštuvą ir dėkojame už pasitikėjimą mūsų prekės ženklu. Tai, kad esate patenkinti MESTO produktais ir aptarnavimu, mums yra labai svarbu. Jei Jūsų lūkesčiai nebus išpildyti, prašome mums pranešti. Mūsų adresą rasite ant šios naudojimo instrukcijos viršelio.



Prieš pradėdami naudotis prietaisu perskaitykite naudojimo instrukciją!



Naudojimo instrukciją saugokite.

Darbai su prietaisu būtinos specialios saugumo priemonės.

Naudojimas

Slėgio purkštuvai CLEANER 3275PP, 3270PP ir PROFI PLUS 3270P, 3275P yra skirti valymo ir dezinfekcijos priemonių bei statybinių chemikalų purškimui (pvz., tapetų klijų tirpiklio). Slėgio purkštuvai CLEANER 3275PE, 3270PE yra skirti šarminių valymo ir priežiūros priemonių purškimui. Apie tai, jog tokias priemones galima purkšti slėgio purkštuvu, nurodo šių priemonių gamintojas.



Dėl netinkamo naudojimo gali kilti sunkaus susižalojimo grėsmė bei pavojus aplinkai.

Salietros, acto ir propiono rūgštis purkšti galima tik tokiu atveju, jei jų koncentracija neviršija 10 %, fosforo ir sieros rūgščių – iki 30 %, kalio ir natrio bikarbonato – iki 20 %.

Kiekvieno naudojimo metu paisykite priemonės gamintojo nurodymų. Purkštuvus galima naudoti tik lauke arba gerai vėdinamose patalpose.

Kitas priemones naudokite tik tuomet, jei yra žinoma, kad jos nepakenks prietaisui ir nesukels grėsmės žmonėms ir aplinkai. Pateikę užklausimą iš mūsų gausite purkštuvo gamybai panaudotų medžiagų sąrašą.

Netinkamas naudoti

- su degiais skysčiais
- su rūgštimis ir šarmais (išskyrus pirmiau nurodytas išimtis)
- su rišamosiomis medžiagomis (tenzidais)
- su klampiais, lipniais ar sunkiai nuvalomais skysčiais (dažais, tepalais)
- su skysčiais, kurių temperatūra viršija 40 °C

Esant bet kokioms aplinkybėms nenaudoti

- svetimus slėgio šaltinius be MESTO spausto oro papildymo vožtuvo
- apdeginti
- skysčiams sandėliuoti ir laikyti.

Sauga



Prietaisu gali dirbti tik apmokyti, sveiki ir nepavargę asmenys. Jie negali būti apsvaigę nuo alkoholio, narkotikų ar medikamentų. Vaikai ir paaugliai prietaiso naudoti negali. Purkštuvus laikykite vaikams nepasiekiamoje vietoje.



Purškimo metu pašaliniai asmenys turi laikytis atokiau. Pasirūpinkite, kad pavojingos priemonės būtų tinkamai naudojamos.



Dirbdami su pavojingomis medžiagomis nešiokite tinkamus apsauginius drabužius, apsauginius akinius ir respiratorių.



Niekada nepurškite ant žmonių, gyvūnų, elektros prietaisų ir laidų, prieš vėją ar į vandens telkinius.



Jeį purškiate degius skysčius, venkite aplinkoje esančių užsidegimo šaltinių.



Prietaiso nepalikite stovėti saulėje. Įsitinkinkite, kad prietaisas neįšilo daugiau nei leistina maksimali darbinė temperatūra (→ 1 lentelė). Saugokite prietaisą nuo šalčio ir amoniako.



Purkštukų ar vožtuvų niekada nepūskite burna.



Ant slidaus, šlapio paviršiaus, sniego, ledo ar šlaituose bei ant nelygaus reljefo galite paslysti ir suklypti.



Draudžiama remontuoti ar keisti talpą.




Naudokite tik MESTO atsargines dalis ir priedus. Už žalą, padarytą naudojant kito gamintojo dalis, mes neatsakome.



Pumpuodami nuolat stebėkite manometrą, kad nebūtų viršytas rekomenduojamas purškimo slėgis (→ 1 lentelė apačioje). Baigus dirbti ir prieš pradėdant techninės priežiūros darbus iš prietaiso reikia išleisti slėgį.



Prietaisus transportuokite taip, kad jie būtų apsaugoti nuo apgadinimo ir nuvirtimo.

 *Tekste nurodytus paveikslėlius rasite šios naudojimo instrukcijos pradžioje esančiuose atverčiamuose 3 – 5 psl.*

Tiekimo apimtis

Talpa [1], siurblys [2], žarna [3], naudojimo instrukcija [4], purškimo vamzdis [5], reguliavimo vožtuvas [6], nešiojimo diržas [7]. (Pav. 1a ir 1b)

Techniniai duomenys

Prietaiso modelis	CLEANER 3270PP, PE PROFI PLUS 3270P	CLEANER 3275 PP, PE PROFI PLUS 3275P
Maks. pripildymo kiekis	10 l	5 l
Bendra talpa	12,5 l	8 l
Maks. purškimo slėgis	3 bar	
Maks. darbinė temperatūra	40 °C	
Tuščias svoris	3,25 kg	2,8 kg
Maks. bendras svoris	13 kg	8 kg
Talpos medžiaga	polietilenas	
Nešiojimo būdas	šonu	
Techninis liekamasis kiekis	< 0,07 l	
Maks. tūrio srautas	1 l/min.	
Atatrankos jėga	< 5 N	
Slėgio pakeitimas nuo 0 iki 3 bar	min. 5000 x	


1 lentelė

Surinkimas

1. Prie talpos pritvirtinkite diržą [7]. (Pav. 2)
2. Žarną [3] įkiškite į jos laikymo vietą [9] ir pritvirtinkite ją užmetama veržle. (Pav. 4)
3. Žarną [3] įkiškite į reguliavimo vožtuvą [6] ir pritvirtinkite ją užmetama veržle. (Pav. 4)
4. Purškimo vamzdį [5] prisukite ant reguliavimo vožtuvo [6] (Pav. 4)

Tikrinimas

Išorinė apžiūra: Įsitinkinkite, kad talpa [1], siurblys [2], žarna [3], reguliavimo vožtuvas [6], stūmoklinis manometras [8] ir purškimo vamzdis [5] su purkštuku nepažeisti?


 *Ypatingą dėmesį atkreipkite į sujungimus tarp talpos — žarnos ir žarnos — reguliavimo vožtuvo, bei į siurblio sriegio ir purškimo vamzdžio būklę.*

Sandarumas: Tuščią prietaisą nustatykite 2 bar (Pav. 10).

- Per 30 min. slėgis negali nukristi daugiau nei 0,5 bar.

Veikimas: Stūmoklinį manometrą [8] patraukite į viršų. (Pav. 3)

- Slėgis turi sumažėti.

 *Reguliavimo ratuku [12] reguliavimo vožtuvo [6] svirtį galima užblokuoti ir atblokuoti. Užblokavus [12b] išvengiama netyčinio purškimo. (Pav. 12)*

- Prireikus, reguliavimo ratuką [12a] atblokuokite ir įjunkite reguliavimo vožtuvą [6]. (Pav. 12)
- Reguliavimo vožtuvas turi atsідaryti ir užsідaryti.



Pažeistas ar neveikiančias dalis nedelsdami leiskite pakeisti mūsų aptarnavimo skyriui ar mūsų įgaliotam serviso partneriui.

Paruošimas



Atkreipkite dėmesį į nuorodas skyriuje „Sauga“.
Prietaisas turi būti vertikalioje padėtyje.
Pilant vandenį iš vandentiekio, vamzdis ar žarna negali įsikišti į talpą.

1. Stūmoklinio manometro [8] raudoną mygtuką traukite aukštin tol, kol talpoje visai neliks slėgio. (Pav. 3)
2. Stūmoklio kotą su rankena [10] spauskite žemyn ir sukite ją prieš laikrodžio rodyklę.
 - ▶ Stūmoklio kotas su rankena yra užblokuotas. (Pav. 5)
3. Siurbį [2] išsukite iš talpos. (Pav. 6)
 - ☞ *Patarimas purškimo skystį maišant prietaise ar atskirame konteineryje: įpilkite 1/3 vandens, tada supilkite purškimo priemonę ir likusį vandenį.*
4. Purškimo skystį supilkite į talpą [1]. (Pav. 7)
5. Su talpos skale [11] patikrinkite pripildymo aukštį. (Pav. 7)
6. Siurbį [2] įsukite į talpą. (Pav. 8)
7. Stūmoklio kotą su rankena [10] spauskite žemyn ir sukite ją pagal laikrodžio rodyklę.
 - ▶ Stūmoklio kotas su rankena yra atblokuotas. (Pav. 9)
8. Talpoje nustatykite pageidaujamą slėgį (→ 2 lentelė) (Pav. 10).
 - ☞ *Maks. slėgis neturėtų viršyti 3 bar (raudonas brūkšnelis stūmokliniame manometre, Pav. 10). Jei maks. slėgis viršijamas, suveikia apsauginis vožtuvas ir slėgio perviršį sumažina.*
9. Stūmoklio kotą su rankena [10] spauskite žemyn ir sukite ją prieš laikrodžio rodyklę. (Pav. 5)
 - ▶ Stūmoklio kotas su rankena yra užblokuotas.

Purškimas



Atkreipkite dėmesį į nuorodas skyriuje „Sauga“.
Prietaisą darbo metu laikykite tik vertikalioje arba stačioje padėtyje.
Venkite, kad purškimo medžiaga lašėtų ant neapdorojamų paviršių.
Paisykite priemonės gamintojo nurodymų!

1. Prietaisą užsikabinkite ant pečių. (Pav. 11)
 - ☞ *Kad išvengtumėte lašėjimo, prieš purškdami pirmą kartą, purškimo vamzdį laikykite nukreiptą į viršų ir sukiokite reguliavimo vožtuvą tol, kol iš purkštuko nebėgs su oru susimaišęs skystis.*
2. Prireikus, reguliavimo ratuką [12a] atblokuokite ir įjunkite reguliavimo vožtuvą [6]. (Pav. 12)
 - ▶ Purškimas pradamas.
3. Stūmokliniame manometre [8] sekite optimalų purškimo slėgį (→ 2 lentelė) (Pav. 10).

Purškimo slėgis	Purškimo kiekis naudojant juostinio plieno purkštuką (pradinė įranga)
1,5 bar	0,49 l/min.
2,0 bar	0,56 l/min.
3,0 bar	0,69 l/min.

2 lentelė . Priklausomumas: Purškimo kiekis — purškimo slėgis

4. Jei purškimo slėgis nuo optimalaus slėgio nukrenta daugiau nei 0,5 bar, padidinkite jį.



Jei iš purkštuko trykšta su oru susimaišęs skystis, talpa tuščia.

Po panaudojimo



Atkreipkite dėmesį į nuorodas skyriuje „Sauga“.
Niekada nepalikite purškimo priemonės prietaise.

1. Stūmoklinio manometro [8] raudoną mygtuką traukite aukštin tol, kol talpoje visai neliks slėgio. (Pav. 3)
2. Stūmoklinį manometrą su rankena [10] užblokuokite. (Pav. 5)
3. Siurblij [2] išsukite iš talpos. (Pav. 6)
4. Liekamąjį kiekį atskieskite du kartus iš eilės su ½ litro vandens ir tokį skystį purškškite ant apdorojamo paviršiaus.



Likusį kiekį surinkite ir utilizuokite laikydamiesi galiojančių įstatymų, nurodymų ir taisyklių. Paisykite priemonės gamintojo nurodymų!

5. Nuvalykite drėgna šluoste.
6. Džiovindami ir sandėliuodami talpą [1] ir siurblij [2] laikykite atskirose, sausose, nuo saulės spindulių ir šalčio apsaugotose patalpose (Pav. 13).



Po panaudojimo nuvalykite apsaugines priemones ir nusivalykite patys.

Techninis aptarnavimas ir priežiūra



Atkreipkite dėmesį į nuorodas skyriuje „Sauga“.

Panaudojus 50 kartų, bent kartą per metus:

- Siurblij [2] išsukite iš talpos. (Pav. 6)
- Siurblij [2] išsardykite. (Pav. 14)
- Sutepkite O-žiedą [13] ir veleną [14]. (Pav. 15)
- Surinkite siurblij.
- Stūmoklio kotą su rankena [10] užblokuokite ir siurblij [2] įsukite į talpą [1].
- Po tekančiu vandeniu išplaukite purškštuką [17], jei reikia, išvalykite adata. (Pav. 19)
- Nuo reguliavimo vožtuvo [6] nusukite rankeną [19].
- Išimkite filtrą [20] ir išplaukite jį po tekančiu vandeniu. (Pav. 20)
- Reguliavimo vožtuvą [6] išsardykite. (Pav. 21)
 - a) Nutraukite žiedą [21].
 - b) Atsukite 4 varžtus ir vieną iš kito ištraukite indus [22].
 - c) Nuo vožtuvo korpuso [22] nusukite dangtį [25] ir iš vožtuvo korpuso [22] ištraukite slėgio varžtą [24].
- Sutepkite O-žiedą [23]. (Pav. 22)
- Reguliavimo vožtuvą [6] surinkite.



Paisykite Jūsų šalies įstatymuose numatytų apsaugos nuo nelaimingų atsitikimų nurodymų ir reguliariai tikrinkite prietaisą.

Jei netaikomi jokie specialūs nurodymai, rekomenduojame, kad kompetentingas asmuo kas 2 metus atliktų išorinę ir kas 5 metus vidinę apžiūrą.

Mielai pateiksime Jums tikrinimo grafiką vokiečių ar anglų kalba.

Gedimai



Naudokite tik MESTO atsargines dalis ir priedus (→ *pav. 2 psl.*).

Gedimas	Priežastis	Gedimo pašalinimas
Prietaise negaminamas slėgis	Neprisuktas siurblys.	Tvirtai prisukti siurblij.
	Pažeistas siurblio O-žiedas [13]. (<i>Pav. 15</i>)	Pakeisti O-žiedą.
	Sugedęs velenas [14]. (<i>Pav. 16</i>)	Pakeisti veleną.
Skystis prasiskverbia iš siurblio.	Užterštas arba pažeistas vožtuvo diskas [15]. (<i>Pav. 17</i>)	Išvalyti arba pakeisti vožtuvo diską.
Stūmoklinis manometras nerodo talpos slėgio. Apsauginis vožtuvas prapučia per anksti.	Stūmoklinis manometras [16] sugedęs. (<i>Pav. 18</i>)	Pakeisti stūmoklinį manometrą.
Slėgis yra, bet purkštukas nepurškia.	Purkštukas [17] (<i>Pav. 19</i>) ir / arba filtras [18] (<i>Pav. 20</i>) užsikimšęs.	Išvalyti filtrą arba/ir purkštuką.
Neužsidaro reguliavimo vožtuvas. Skystis trykšta nepaspaudus sverto.	Nesuteptas slėgio varžto [24] O-žiedas [23]. (<i>Pav. 22</i>) O-žiedas [23] arba slėgio varžtas [24] sugedęs. (<i>Pav. 21</i>)	Sutepti slėgio varžto O-žiedą (reguliavimo vožtuvą išardyti → <i>skyrius „Techninis aptarnavimas ir priežiūra“</i>) Pakeisti slėgio varžtą arba O-žiedą.

Adresas ieškant kitos informacijos → *pirmas lapas*.

Garantija

Mes garantuojame, kad nuo pirmojo įsigijimo momento visą įstatymiškai galiojantį garantinį laikotarpį (maks. — 3 metai) šis prietaisas neturės jokių medžiagos ir apdorojimo defektų. Jei garantiniu laikotarpiu būtų nustatyti trūkumai, MESTO arba platintojas Jūsų šalyje nemokamai prietaisą suremontuos arba (MESTO nuožiūra) jį, arba jo pažeistas dalis pakeis. Tokiu atveju prašome nedelsiant su mumis susisiekti. Mums reikalinga prietaiso pirkimo sąskaita arba kasos čekis.

Garantija negalioja besidėvinčioms dalims (tarpikliai, O-žiedai, velenai ir t.t.) ir gedimams, atsiradusiems dėl netinkamo prietaiso naudojimo ir nenugalimų jėgų.

CE atitikties deklaracija

pagal EB mašinų direktyvą 2006/42/EB, II priedą, nr. 1A.

Mes, MESTO Spritzenfabrik Ernst Stockburger GmbH

Ludwigsburger Straße 71, D-71691 Freiberg

atsakingai pareiškiame, kad 3275, 3278, 3270 serijų, pristatymo modelio (pradedant

gamintojo numeriu AE2) slėgio purkštuvai atitinka visus atitinkamus direktyvos 2006/42/EB reikalavimus. Be to, įrenginiai atitinka Slėginių prietaisų direktyvą 97/23/EB.

Rolf Rehkugler yra įgaliotas parengti techninius dokumentus.

Freiberg, 2014-08-08

Bernd Stockburger

– Generalinis direktorius –

Sirsnīgi apsveicam

ar jaunā MESTO smidzinātāja iegādi un paldies par uzticību mūsu firmas zīmei. Jūsu apmierinātība ar MESTO izstrādājumiem un servisu mums ir ļoti svarīga. Lūdzam paziņot, ja Jūsu gaidas nav īstenojušās. Mūsu adrese ir norādīta lietošanas instrukcijas titullapā.



Pirms ierīces lietošanas, izlasiet lietošanas instrukciju!
Pienācīgi uzglabājiet lietošanas instrukciju.



Darbojoties ar ierīci, ir nepieciešami īpaši drošības pasākumi.

Lietošana

Spiediena smidzinātāji „CLEANER“ 3275PP, 3270PP un „PROFI PLUS“ 3270P, 3275P ir paredzēti tīrīšanas un dezinfekcijas līdzekļu, kā arī ķīmikāliju (piemēram, tapešu noņemšanas līdzekļu) smidzināšanai. Spiediena smidzinātāji „CLEANER“ 3275PE, 3270PE ir paredzēti sārmainu tīrīšanas un kopšanas līdzekļu smidzināšanai. Ražotājam ir jāatļauj šādu līdzekļu izmantošana smidzinātājos.



Nepareiza lietošana var radīt bīstamus savainojumus un kaitējumu apkārtējai videi.

Slāpekļskābi, etiķskābi un propionskābi drīkst izmantot tikai koncentrācijā, kas nepārsniedz 10%, fosforskābi un sērskābi – 30%, kālija un nātrija hidroksīdu – 20%.

Katrā lietošanas reizē ievērojiet līdzekļa ražotāja norādījumus. Smidzinātājus drīkst izmantot tikai brīvā dabā vai labi ventilējamās telpās.

Citus līdzekļus lietojiet tikai, ja ir izslēgta kaitīga ietekme uz ierīci, kā arī cilvēku un vides apdraudējums. Pēc pieprasījuma iespējams saņemt sarakstu ar materiāliem, kurus var lietot smidzinātājā.

Nav piemērots:

- viegli aizdedzināmiem šķīdumiem
- skābēm un sārmiem (izņemumu sk. iepriekš)
- slapinošām vielām (virsmaktīvās vielas)
- bieziem, lipīgiem vai atliekas veidojošiem šķīdumiem (krāsām, smērvielām)
- šķīdumiem, kuru temperatūra ir lielāka par 40 °C.

Nekādos apstākļos neizmantojiet:

- svešus spiediena avotus bez MESTO pneimatiskā uzpildes vārsta
- svilināšanai
- šķīdumu glabāšanai un uzglabāšanai.

Drošība



Ar ierīci drīkst darboties tikai apmācītas, veselas un atpūtušās personas. Tās nedrīkst būt alkohola, narkotisku vielu vai medikamentu iespaidā. Bērni un jaunieši nedrīkst lietot ierīci. Uzglabājiet smidzinātājus bērniem neaizsniežamā vietā.



Smidzināšanas laikā neļaujiet tuvoties personām, kas nav iesaistītas šajā darbā. Nepieļaujiet nepareizu lietošanu, izmantojot bīstamus līdzekļus.



Rīkojoties ar bīstamām vielām, lietojiet piemērotu aizsargapģērbu, aizsargbrilles un elpošanas masku.



Nekad nesmidziniet uz cilvēkiem, dzīvniekiem, elektroierīcēm un vadiem, pret vēju vai ūdeņos.



Izvairieties no uzliesmošanas avotiem apkārtnē, ja izsmidzināt uzliesmojošus šķidrumus.



Neatstājiet ierīci saulē. Nodrošiniet, lai ierīce nesasiltu vairāk par maksimālo darbības temperatūru (→ 1. tabula). Pasargājiet ierīci no sala un amonjaka.



Nekad nepūtiet ar muti sprauslās vai vārstos.



Ja ir gludums, slapjums, sniegš, ledus, nogāze un nelīdzena teritorija, tad pastāv paslīdēšanas un pakļūšanas risks.



Tvertnes remonts vai izmaiņas nav pieļaujamas.




Izmantojiet tikai MESTO rezerves daļas un piederumus. Neuzņemamies atbildību par bojājumiem, kas radušies, izmantojot svešas detaļas

Pumpējot vienmēr vērojiet manometru, lai noturētu ieteicamo smidzināšanas spiedienu (→ 1. tabula leņķā). Pēc lietošanas un pirms apkopes darbiem ierīcei jābūt bez spiediena.



Transportējiet ierīces tā, lai tās būtu pasargātas pret bojājumiem un apgāšanos.

 Tekstā minētos attēlus atradīsīt šīs lietošanas instrukcijas priekšējā aizlocītajā 3. – 5. lappusē.

Piegādes komplektācija

Tvertne [1], sūknis [2], šļūtene [3], lietošanas instrukcija [4], smidzināšanas caurulīte [5], slēgvārsts [6], pārnēsāšanas siksna [7]. (1a un 1b attēls)

Tehniskie rādītāji

ierīces tips	CLEANER 3270PP, PE PROFI PLUS 3270P	CLEANER 3275 PP, PE PROFI PLUS 3275P
Maks. iepildes daudzums	10 l	5 l
Kopējais tilpums	12,5 l	8 l
Maks. smidzināšanas spiediens	3 bar	
Maks. darbības temperatūra	40 °C	
Pašmasa	3,25 kg	2,8 kg
Maks. kopsvars	13 kg	8 kg
Tvertnes materiāls	polietilēns	
Nešanas veids	sānisks	
Tehniskais atlikums	< 0,07 l	
Maks. daudzuma plūsma	1 l/min.	
Atdeves spēks	< 5 N	
Spiediena maiņa no 0 līdz 3 bar	min. 5000 x	


1. tabula

Montāža

1. Pārnēsāšanas siksnu [7] piestipriniet pie tvertnes (2. attēls).
2. Iespraudiet šļūteni [3] stiprinājumā [9] un nostipriniet to ar uznavuzgriezni (4. attēls).
3. Uzbīdīet šļūteni [3] uz slēgvārsta [6] un nostipriniet to ar uznavuzgriezni (4. attēls).
4. Slēgvārstam [6] uzskrūvējiet smidzināšanas caurulīti [5] (4. attēls).


Pārbaude

Vizuālā kontrole: Vai nav bojāta tvertne [1], sūknis [2], šļūtene [3], slēgvārsts [6], virzuļmanometrs [8] un smidzināšanas caurulīte [5] ar sprauslu ?

 Īpaši pievērsiet uzmanību savienojumiem starp tvertni un šļūteni, starp šļūteni un slēgvārstu, kā arī pumpja vītnes un smidzināšanas vada stāvoklim.

Hermētiskums: Tukšu ierīci piepumpējiet līdz 2 bar (10. attēls).

- ▶ 30 min. laikā spiediens nedrīkst samazināties vairāk kā par 0,5 bar.
- Darbība:** Augstu pavelciet virzuļmanometru [8] (3. attēls).
- ▶ Spiedienam jāizplūst.

-  Ar stāvokļa fiksācijas riteni [12] ir iespējams nobloķēt un atbloķēt sviru uz slēgvārsta [6]. Pēc nobloķēšanas [12b] novērs nejašu smidzināšanu (12. attēls).
- ▶ Ja nepieciešams, atbloķējiet stāvokļa fiksācijas riteni [12a] un aktivizējiet slēgvārstu [6] (12. attēls).
 - ▶ Slēgvārstam jāatveras un jāaizveras.





Bojātas vai nefunkcionējošas detaļas nekavējoties lieciet nomainīt mūsu servisam vai pilnvarotam servisa partnerim.

Sagatavošana



Ievērojiet nodaļā “Drošība” minētos norādījumus.
Ierīcei jāatrodas vertikālā pozīcijā.

Uzpildot ierīci no ūdensvada, vads vai šļūtene nedrīkst iesniegties tvertnē.

- Izvelciet virzuļmanometra [8] sarkano pogu tik tālu, kamēr tvertnē nav spiediena (3. attēls).
- Virzuļa kātu ar rokturi [10] nospiediet uz leju un pagrieziet to pretēji pulksteņrādītāja virzienam.
 - ▶ Virzuļa kāts ar rokturi ir nofiksēts (5. attēls).
- Izskrūvējiet sūkni [2] no tvertnes (6. attēls).
 - ▶  *Ieteikums, lai smidzināšanas šķidrumu sajauktu tvertnē vai iepriekš sajauktu citā tvertnē: Iepildiet 1/3 ūdens, pēc tam pievienojiet smidzināšanas līdzekli un iepildiet atlikušo ūdeni.*
- Iepildiet tvertnē [1] smidzināšanas šķidrumu (7. attēls).
- Pārbaudiet iepildes augstumu ar tvertnes skalu [11] (7. attēls).
- Izskrūvējiet sūkni [2] tvertnē (8. attēls).
- Virzuļa kātu ar rokturi [10] nospiediet uz leju un pagrieziet pulksteņrādītāja virzienā.
 - ▶ Virzuļa kāts ir atbrīvots (9. attēls).
- Radiet tvertnē vajadzīgo spiedienu (→ 2. tabula) (10. attēls).
 - ▶ *Maks. spiediens nedrīkstētu pārsniegt 3 bar (sarkanā svītra virzuļmanometrā, 10. attēls).*
-  *Ja tiek pārsniegts maks. spiediens, iedarbojas drošības vārsts un izlaiž lieko spiedienu.*
- Virzuļa kātu ar rokturi [10] nospiediet uz leju un pagrieziet to pretēji pulksteņrādītāja virzienam (5. attēls).
 - ▶ Virzuļa kāts ar rokturi ir nofiksēts.


Smidzināšana



Ievērojiet nodaļā “Drošība” minētos norādījumus.

Lietojiet ierīci tikai vertikāli vai iekārtu stāvus.

Nepieļaujiet, ka smidzināšanas pilieni nokļūst uz neapstrādājamām virsmām.
Ievērojiet līdzekļa ražotāja noteikumus!

- Uzlieciet ierīci uz pleciem (11. attēls).
 - ▶  *Lai izvairītos no nopilēšanas, pirmoreiz izsmidzinot, turiet smidzināšanas caurulīti uz augšu un darbiniet slēgvārstu tik ilgi, kamēr sprausla vairs neizsmidzina ar gaisu sajauktu šķidrumu.*
- Ja nepieciešams, atbloķējiet stāvokļa fiksācijas riteni [12a] un aktivizējiet slēgvārstu [6] (12. attēls).
 - ▶ Sākas smidzināšana.
- Pievērsiet uzmanību optimālam smidzināšanas spiedienam (→ 2. tabula) virzuļmanometrā [8] (10. attēls).

Smidzināšanas spiediens	Smidzināšanas daudzums plakanplūsmas sprauslai (sākotnējais aprīkojums)
1,5 bar	0,49 l/min
2,0 bar	0,56 l/min
3,0 bar	0,69 l/min

2. tabula Savstarpējā saistība: smidzināšanas daudzums – smidzināšanas spiediens

- Ja smidzināšanas spiediens no optimālā atšķiras par vairāk nekā 0,5 bar, piepumpējiet.



Ja no sprauslas izplūst ar gaisu sajaukts šķidrum, tvertne ir tukša.

Pēc lietošanas



Ievērojiet nodaļā "Drošība" minētos norādījumus.
Nekad neatstājiet smidzināšanas līdzekli ierīcē.

1. Izvelciet virzu|manometra [8] sarkano pogu tik tālu, kamēr tvertnē nav spiediena (3. attēls).
2. Nofiksējiet virzuļa kātu ar rokturi [10] (5. attēls).
3. Izskrūvējiet sūkni [2] no tvertnes (6. attēls).
4. Divreiz atšķaidiet atlikušo daudzumu ar 1/2 litru ūdens un izsmidziniet šo šķidrumu apstrādājamā platībā.



Savāciet un utilizējiet atlikušo daudzumu saskaņā ar spēkā esošajiem likumiem, noteikumiem un nolikumiem. Ievērojiet līdzekļa ražotāja noteikumus!

5. Nomazgājiet ierīci ar mitru drānu.
6. Lai nožāvētu un uzglabātu, glabājiet tvertni [1] un sūkni [2] atsevišķi sausā, no saules stariem aizsargātā un neaizsalstošā vietā (13. attēls).



Pēc lietošanas notīriet aizsargapģērbu un nomazgājieties paši.

Apkope un apkalpošana



Ievērojiet nodaļā "Drošība" minētos norādījumus.

Pēc 50. lietošanas reizes, vismaz vienreiz gadā:

- Izskrūvējiet sūkni [2] no tvertnes (6. attēls).
- Izjauciet sūkni [2]. (14. attēls).
- Ieeļļojiet O-veida gredzenu [13] un manšeti [14]. (15. attēls).
- Samontējiet sūkni.
- Nofiksējiet virzuļa kātu ar rokturi [10] un ieskrūvējiet sūkni [2] tvertnē [1].
- Izfīriet sprauslu [17] zem tekoša ūdens, ja nepieciešams, ar adatu. (19. attēls).
- Noskrūvējiet rokturi [19] no slēgvārsta [6].
- Izņemiet filtru [20] un notīriet to zem tekoša ūdens. (20. attēls).
- Izjauciet slēgvārstu [6]. (21. attēls).
 - a) Novelciet gredzenu [21].
 - b) Atskrūvējiet 4 skrūves un atvelciet uz pretējām pusēm pusčaulas [22].
 - c) Noskrūvējiet noslēgvāciņu [25] no vārsta korpusa [22] un izvelciet saspiedējskrūvi [24] no vārsta korpusa [22] (22. attēls).
- Ieeļļojiet O-veida gredzenu [23]. (22. attēls).
- Samontējiet slēgvārstu [6].



Ievērojiet savas valsts nelaimes gadījumu novēršanas likumu noteikumus un regulāri pārbaudiet ierīci.

Ja nav speciālu noteikumu, ik pēc 2 gadiem iesakām ārējo un ik pēc 5 gadiem iekšējo pārbaudi, ko veic eksperts.

Labprāt nosūtīsim pārbaudes plānu vai angļu valodā.

Traucējumi



Izmantojiet tikai MESTO rezerves daļas un piederumus (→ *skat. attēlu 2. lpp.*).

Traucējums	Cēlonis	Risinājums
Ierīcē nerodas spiediens	Pumpis nav cieši pieskrūvēts.	Cieši ieskrūvējiet sūkni.
	Bojāts sūkņa O-veida gredzens [13]. (15. attēls).	Nomainiet O-veida gredzenu.
	Bojāta manšete [14]. (16. attēls).	Nomainiet manšeti.
Šķidrums izspiežas no sūkņa	Netīra vai bojāta vārsta paplāksne [15]. (17. attēls).	Iztīriet vai nomainiet vārsta paplāksni.
Virzuļmanometrs nerāda tvertnes spiedienu. Drošības vārsts izlaiž gaisu par ātru.	Bojāts virzuļmanometrs [16]. (18. attēls).	Nomainiet virzuļmanometru.
Sprausla nesmidzina, tomēr spiediens ir	Nosprostojusies sprausla [17] (19. attēls) vai / un filtrs [18] (20. attēls).	Iztīriet filtru vai/un sprauslu.
Slēgvārsts neaizveras. Šķidrums izplūst, nedarbojas sviru.	Nav ieeļļots/ieziests saspiedējskrūves [24] O-veida gredzens [23]. (22. attēls). Bojāts O-veida gredzens [23] vai saspiedējskrūve [24]. (21. attēls).	Ieeļļojiet saspiedējskrūves O-veida gredzenu (izjauciet slēgvārstu → nodaļa „Apkope un apkalpošana“) Nomainiet O-veida gredzenu vai saspiedējskrūvi.

Kontaktadrese papildu informācijai → *skat. titullapu.*

Garantija

Garantējam, ka no pirmās iegādes brīža attiecīgi spēkā esošā likumīgā garantijas sniegšanas pienākuma periodā (maks. 3 gadus) šai ierīcei nebūs nekādu materiālu un apstrādes trūkumu. Ja garantijas laikā atklājas trūkumi, MESTO vai izplatītājs Jūsu valstī veiks ierīces remontu, neapņēmot darba un materiālu izmaksas, vai (pēc MESTO ieskatiem) aizstās ierīci vai tās bojātās detaļas.

Šādā gadījumā nekavējoties lūdzam ar mums sazināties. Mums nepieciešams rēķins vai kases čeks par ierīces pirkumu.

Izņēmums no garantijas ir nodilstošas detaļas (blīvējumi, O-veida gredzeni, manšete utt.) un defekti, kas radušies nepareizas lietošanas un nepārvaramas varas dēļ.

EK atbilstības deklarācija

saskaņā ar EK Mašīnu direktīvas 2006/42/EK, II. pielikuma, 1A punktu.

Mēs, MESTO Spritzenfabrik Ernst Stockburger GmbH, Ludwigsburger Straße 71, D-71691 Freiberg, uzņemoties pilnu atbildību, paziņojam, ka ražošanas kārtas 3275, 3278, 3270 spiediena smidzinātāji, sākot ar rūpnīcas numuru AE2, piegādātajā komplektācijā atbilst visām direktīvas 2006/42/EK attiecīgajām prasībām. Turklāt ierīces atbilst Spiedietu iekārtu direktīvai 97/23/EK. Rolf Rehkgler ir pilnvarots sastādīt tehnisko dokumentāciju.

Freiberg, 01.08.2014

Bernd Stockburger

– Uzņēmuma vadītājs –

Κάνετε μια άριστη επιλογή

με την απόκτηση του καινούριου ψεκαστήρα MESTO και σας ευχαριστούμε που εμπιστευτήκατε την εταιρεία μας.

Είναι ιδιαίτερα σημαντικό για μας να μείνετε ικανοποιημένοι από τα προϊόντα και το σέρβις της MESTO.

Επικοινωνήστε μαζί μας σε περίπτωση που δεν καταφέραμε να ανταποκριθούμε στις προσδοκίες σας. Μπορείτε να βρείτε τη διεύθυνσή μας στο εξώφυλλο αυτών των οδηγιών χρήσης.



Πριν από τη χρήση της συσκευής, μελετήστε τις οδηγίες χρήσης!
Φυλάξτε καλά το παρόν εγχειρίδιο.



Κατά την εργασία με τη συσκευή απαιτείται η λήψη ειδικών μέτρων ασφαλείας.

Χρήση

Οι ψεκαστές πίεσης CLEANER 3275PP, 3270PP και PROFI PLUS 3270P, 3275P προορίζονται για τον ψεκασμό καθαριστικών, απολυμαντικών και χημικών κατασκευής (π.χ. διαλυτές ταπετσαρίας). Οι ψεκαστές πίεσης CLEANER 3275PE, 3270PE προορίζονται για τον ψεκασμό αλκαλικών καθαριστικών και μέσων φροντίδας. Αυτά τα μέσα πρέπει να είναι εγκεκριμένα από τον κατασκευαστή για χρήση σε ψεκαστές πίεσης.



Η μη προσήκουσα χρήση μπορεί να προκαλέσει επικίνδυνους τραυματισμούς και βλάβες στο περιβάλλον.

Οξέα και αλκάλια θα πρέπει να χρησιμοποιούνται μόνο στις προδιαγεγραμμένες συγκεντρώσεις: νιτρικό, οξικό και προπιονικό οξύ έως 10%, φωσφορικό και θειικό οξύ έως 30%, καυστική ποτάσα και αλισίβα σόδας έως 20%.

Σε κάθε χρήση πρέπει να λαμβάνονται υπόψη οι υποδείξεις των κατασκευαστών των διαφόρων μέσων. Η χρήση των ψεκαστών επιτρέπεται αποκλειστικά σε εξωτερικούς χώρους ή σε καλά αεριζόμενους χώρους.

Χρησιμοποιείτε άλλα μέσα μόνο αν έχει αποκλειστεί κάθε περίπτωση επιβλαβών επιδράσεων στη συσκευή και θέσης σε κίνδυνο του ανθρώπου και του περιβάλλοντος.

Ζητήστε μας μια λίστα με τα υλικά που χρησιμοποιήθηκαν στον ψεκαστήρα.

Δεν ενδείκνυται για

- εύφλεκτα υγρά
- οξέα και καυστικά αλκάλια (εξαίρεση βλέπε άνω)
- διαβρεκτικά (απορρυπαντικά)
- παχύρρευστα, κολλώδη υγρά ή υγρά που αφήνουν κατάλοιπα (χρώματα, γράσα)
- υγρά σε θερμοκρασίες άνω των 40 °C

Σε καμία περίπτωση δεν επιτρέπεται η χρήση

- άγνωστων πηγών πίεσης χωρίς τη βαλβίδα πλήρωσης πεπιεσμένου αέρα της MESTO
- για κατάκαυση
- για αποθήκευση και φύλαξη υγρών.

Ασφάλεια



Η εργασία με τη συσκευή επιτρέπεται μόνο σε εκπαιδευμένα, υγιή και ξεκούραστα άτομα. Δεν πρέπει να βρίσκεστε υπό την επήρεια οινόπνευματος, ναρκωτικών ουσιών ή φαρμάκων. Απαγορεύεται η χρήση της συσκευής από παιδιά και. Οι ψεκαστήρες πρέπει να φυλάσσονται μακριά από παιδιά.



Κατά τον ψεκασμό διατηρείτε απόσταση από τρίτα άτομα. Προνοήστε ώστε να αποφευχθεί η κακή χρήση επικίνδυνων μέσων.



Κατά τη χρήση επικίνδυνων ουσιών φοράτε κατάλληλη προστατευτική ενδυμασία, προστατευτικά γυαλιά και προστατευτικό αναπνοής.



Ποτέ μην ψεκάζετε ανθρώπους, ζώα, ηλεκτρικές συσκευές και αγωγούς, αντίθετα προς τη φορά του ανέμου ή σε υδάτινο περιβάλλον.



Αποφύγετε τις πηγές ανάφλεξης στον περιβάλλοντα χώρο, αν ψεκάζετε εύφλεκτα υγρά.



Μην αφήνετε τη συσκευή στον ήλιο. Διασφαλίστε ότι η συσκευή δεν θερμαίνεται πάνω από τη μέγιστη θερμοκρασία λειτουργίας (→ πίνακας 1). Προστατέψτε τη συσκευή από τον παγετό και την αμμωνία.



Ποτέ μην φυσάτε στα ακροφύσια ή στις βαλβίδες με το στόμα σας.



Σε ολισθηρό έδαφος, υγρασία, χιόνι, πάγο, σε πλαγιές και ανώμαλα εδάφη υπάρχει κίνδυνος ολίσθησης και πτώσης.



Απαγορεύονται οι επισκευές ή τροποποιήσεις του δοχείου.



Χρησιμοποιείτε αποκλειστικά τα ανταλλακτικά και τα πρόσθετα εξαρτήματα της MESTO.

Σε περίπτωση που προκληθούν ζημιές λόγω της χρήσης εξαρτημάτων άλλων κατασκευαστών δεν αναλαμβάνουμε καμία ευθύνη.



Κατά την άντληση παρακολουθείτε διαρκώς το μανόμετρο, για να τηρείτε τη συνιστώμενη πίεση ψεκασμού (→ πίνακας 1 κάτω). Μετά τη χρήση και πριν από τις εργασίες συντήρησης εκτονώστε την πίεση της συσκευής.



Κατά τη μεταφορά της συσκευής μεριμνάτε ώστε να προστατεύεται από ζημιές και πτώση.



Οι εικόνες που αναφέρονται στο κείμενο βρίσκονται στις αρχικές αναδιπλούμενες σελίδες 3 – 5 αυτών των οδηγιών χρήσης.

Περιεχόμενο συσκευασίας

Δοχείο [1], αντλία [2], ελαστικός σωλήνας [3], οδηγίες χρήσης [4], σωλήνας ψεκασμού [5], βαλβίδα απενεργοποίησης [6], ιμάντας μεταφοράς [7]. (εικ. 1a και 1b)

Τεχνικά χαρακτηριστικά

Τύπος συσκευής	CLEANER 3270PP, PE PROFI PLUS 3270P	CLEANER 3275 PP, PE PROFI PLUS 3275P
Μέγιστη ποσότητα πλήρωσης	10 l	5 l
Συνολική χωρητικότητα	12,5 l	8 l
Μέγιστη πίεση ψεκασμού	3 bar	
Μέγιστη θερμοκρασία λειτουργίας	40 °C	
Βάρος χωρίς περιεχόμενο	3,25 kg	2,8 kg
Μέγ. ολικό βάρος	13 kg	8 kg
Υλικό δοχείου	πολυαιθυλένιο	
Λαβή	στο πλάι	
Υπολειπόμενη ποσότητα	< 0,07 l	
Μέγιστη ογκομετρική παροχή	1 l/min	
Ανάκρουση	< 5 N	
Αλλαγή πίεσης (0 έως 3 bar).	τουλάχιστον 5000 φορές	

Πίνακας 1

Συναρμολόγηση

1. Στερεώστε τον ιμάντα μεταφοράς [7] στο δοχείο. (εικ. 2)
2. Εισαγάγετε τον ελαστικό σωλήνα [3] στην υποδοχή [9] και ασφαλίστε τον με το περικόχλιο ρακόρ. (εικ. 4)
3. Εισαγάγετε τον ελαστικό σωλήνα [3] στη βαλβίδα απενεργοποίησης [6] και ασφαλίστε τον με το περικόχλιο ρακόρ. (εικ. 4)
4. Βιδώστε το σωλήνα ψεκασμού [5] στη βαλβίδα απενεργοποίησης [6] (εικ. 4)

Έλεγχος

Οπτικός έλεγχος: Το δοχείο [1], η αντλία [2], ο ελαστικός σωλήνας [3], η βαλβίδα απενεργοποίησης [6] το μανόμετρο εμβόλου [8] και ο σωλήνας ψεκασμού [5] με ακροφύσιο είναι σε άψογη κατάσταση;



Προσέξτε ιδιαίτερω τις συνδέσεις μεταξύ δοχείου – ελαστικού σωλήνα και ελαστικού σωλήνα – βαλβίδας απενεργοποίησης, καθώς και την κατάσταση του σπειρώματος αντλίας και του σωλήνα ψεκασμού.

Στεγανότητα: Φουσκώστε τη συσκευή, όταν είναι κενή, στα 2 bar (εικ. 10).

- Σε διάστημα 30 λεπτών η πίεση δεν πρέπει να πέσει περισσότερο από 0,5 bar.

Λειτουργία: Τραβήξτε το μανόμετρο εμβόλου [8] προς τα πάνω. (εικ. 3)

- Η πίεση πρέπει να εκτονώνεται.



Με τον τροχό σύσφιξης [12] ασφαρίζεται και απασφαλίζεται ο μοχλός στη βαλβίδα απενεργοποίησης [6]. Μετά την ασφάλιση [12b] αποτρέπεται ο ακούσιος ψεκασμός. (εικ. 12)

- Απασφαλίστε τον τροχό σύσφιξης [12a], αν χρειάζεται, και ενεργοποιήστε τη βαλβίδα απενεργοποίησης [6]. (εικ. 12)

- Η βαλβίδα απενεργοποίησης πρέπει να ανοίγει και να κλείνει.



Φροντίστε για την άμεση αντικατάσταση εξαρτημάτων που έχουν υποστεί φθορές ή δεν λειτουργούν σωστά από το σέρβις της εταιρείας μας ή από έναν εξουσιοδοτημένο αντιπρόσωπο σέρβις.

Προετοιμασία



Λάβετε υπόψη σας τις υποδείξεις στο κεφάλαιο „Ασφάλεια“.

Η συσκευή πρέπει να βρίσκεται σε κάθετη θέση.

Κατά την πλήρωση από έναν αγωγό νερού, ο αγωγός ή ο ελαστικός σωλήνας δεν επιτρέπεται να εισέρχεται στο δοχείο.

1. Τραβήξτε το κόκκινο κουμπί του μανόμετρου εμβόλου [8] προς τα πάνω μέχρι να εκτονωθεί πλήρως η πίεση στο δοχείο. (εικ. 3)
2. Πιέστε το βάκτρο εμβόλου με λαβή [10] προς τα κάτω και περιστρέψτε το αριστερόστροφα.
 - ▶ Το βάκτρο εμβόλου με λαβή είναι ασφαλισμένο. (εικ. 5)
3. Ξεβιδώστε την αντλία [2] από το δοχείο. (εικ. 6)
- ☞ *Σύσταση για την ανάμειξη του ψεκαστικού υγρού στη συσκευή ή για προανάμειξη σε ένα εξωτερικό δοχείο: Προσθέστε 1/3 μέρος νερό, στη συνέχεια το ψεκαστικό μέσο και έπειτα γεμίστε μέχρι πάνω με νερό.*
4. Προσθέστε το ψεκαστικό υγρό στο δοχείο [1]. (εικ. 7)
5. Ελέγξτε τη στάθμη πλήρωσης με τη βοήθεια της κλίμακας διαβάθμισης [11] στο δοχείο. (εικ. 7)
6. Βιδώστε την αντλία [2] στο δοχείο. (εικ. 8)
7. Πιέστε το βάκτρο εμβόλου με λαβή [10] προς τα κάτω και περιστρέψτε το δεξιόστροφα.
 - ▶ Το βάκτρο εμβόλου με λαβή είναι απασφαλισμένο. (εικ. 9)
8. Δημιουργήστε την επιθυμητή πίεση (→ πίνακας 2) στο δοχείο (εικ. 10).
 - ☞ *Η πίεση δεν θα πρέπει να υπερβεί τα 3 bar (κόκκινη γραμμή στο μανόμετρο εμβόλου, εικ. 10). Σε περίπτωση υπέρβασης της μέγιστης πίεσης ενεργοποιείται η βαλβίδα ασφαλείας και η υπερπίεση ελαττώνεται.*
9. Πιέστε το βάκτρο εμβόλου με λαβή [10] προς τα κάτω και περιστρέψτε το αριστερόστροφα. (εικ. 5)
 - ▶ Το βάκτρο εμβόλου με λαβή είναι ασφαλισμένο.

Ψεκασμός



Λάβετε υπόψη σας τις υποδείξεις στο κεφάλαιο „Ασφάλεια“. Η συσκευή πρέπει να λειτουργεί πάντα σε κάθετη θέση δηλ. να κρέμεται όρθια κατακόρυφα. Προσέξτε κατά τον ψεκασμό να μην κατευθύνονται σταγονίδια εκτός της επιφάνειας εφαρμογής. Λαμβάνετε υπόψη σας τις προδιαγραφές του κατασκευαστή του ψεκαστικού μέσου!

1. Κρεμάτε τη συσκευή από τον ώμο σας. (εικ. 11)
 - ☞ *Για να μην στάζει η συσκευή, την πρώτη φορά που ψεκάζετε κρατήστε το σωλήνα ψεκασμού προς τα πάνω και ενεργοποιήστε τη βαλβίδα απενεργοποίησης μέχρι να σταματήσει να εξέρχεται από το ακροφύσιο υγρό αναμειγμένο με αέρα.*
2. Απασφαλίστε τον τροχό σύσφιξης [12a], αν χρειάζεται, και ενεργοποιήστε τη βαλβίδα απενεργοποίησης [6]. (εικ. 12)
 - ▶ Ο ψεκασμός ξεκινά.
3. Λάβετε υπόψη τη βέλτιστη πίεση ψεκασμού (→ πίνακας 2) στο μανόμετρο εμβόλου [8] (εικ. 10).

Πίεση ψεκασμού	Ποσότητα ψεκασμού με ακροφύσιο επίπεδης εκτόξευσης (αρχικός εξοπλισμός)
1,5 bar	0,49 l/min
2,0 bar	0,56 l/min
3,0 bar	0,69 l/min

Πίνακας 2. Συνάρτηση: Ποσότητα ψεκασμού – Πίεση ψεκασμού

4. Αν η πίεση ψεκασμού πέσει κατά περισσότερο από 0,5 bar κάτω από την ιδανική τιμή, κάντε κινήσεις άντλησης.



Η έξοδος υγρού αναμειγμένου με αέρα από το ακροφύσιο αποτελεί ένδειξη ότι το δοχείο είναι άδειο.

Μετά τη χρήση



Λάβετε υπόψη σας τις υποδείξεις στο κεφάλαιο „Ασφάλεια“.
Ποτέ μην αφήνετε ψεκαστικό μέσο στη συσκευή.

1. Τραβήξτε το κόκκινο κουμπί του μανόμετρου εμβόλου [8] προς τα πάνω μέχρι να εκτονωθεί πλήρως η πίεση στο δοχείο. (εικ. 3)
2. Ασφαλίστε το βάκτρο εμβόλου με λαβή [10]. (εικ. 5)
3. Ξεβιδώστε την αντλία [2] από το δοχείο. (εικ. 6)
4. Αραιώστε την υπολειπόμενη ποσότητα δύο συνεχόμενες φορές με ½ λίτρο νερού κάθε φορά και χρησιμοποιήστε το υγρό αυτό για να ψεκάσετε την επιφάνεια που θέλετε.



Συλλέξτε και απορρίψτε την υπολειπόμενη ποσότητα σύμφωνα με τους ισχύοντες νόμους, διατάξεις και κανονισμούς. Λαμβάνετε υπόψη σας τις προδιαγραφές του κατασκευαστή του ψεκαστικού μέσου!

5. Για τον καθαρισμό της συσκευής χρησιμοποιήστε ένα υγρό πανί.
6. Για να στεγνώσει η συσκευή και για την αποθήκευσή της φυλάξτε το δοχείο [1] ξεχωριστά από την αντλία [2] σε στεγνό περιβάλλον, όπου να προστατεύεται από την ηλιακή ακτινοβολία και να μην υπάρχει κίνδυνος να παγώσει (εικ. 13).



Μετά τη χρήση καθαρίστε τον προστατευτικό εξοπλισμό και πλυθείτε και οι ίδιοι.

Καθαρισμός και φροντίδα



Λάβετε υπόψη σας τις υποδείξεις στο κεφάλαιο „Ασφάλεια“.

Μετά από 50 χρήσεις, αλλά τουλάχιστον μία φορά το χρόνο:

- Ξεβιδώστε την αντλία [2] από το δοχείο. (εικ. 6)
 - Αποσυναρμολογήστε την αντλία [2]. (εικ. 14)
 - Γρασάρετε τον στεγανοποιητικό δακτύλιο [13] και το κολάρο [14]. (εικ. 15)
 - Συναρμολογήστε την αντλία.
 - Ασφαλίστε το βάκτρο εμβόλου με λαβή [10] και βιδώστε την αντλία [2] στο δοχείο [1].
 - Καθαρίστε το ακροφύσιο [17] κάτω από τρεχούμενο νερό και, αν χρειάζεται, με μια βελόνα. (εικ. 19)
 - Ξεβιδώστε τη χειρολαβή [19] από τη βαλβίδα απενεργοποίησης [6].
 - Αφαιρέστε το φίλτρο [20] και καθαρίστε το κάτω από τρεχούμενο νερό. (εικ. 20)
 - Αποσυναρμολογήστε τη βαλβίδα απενεργοποίησης [6]. (εικ. 21)
- a) Τραβήξτε το δακτύλιο [21].
 - b) Ξεβιδώστε τις 4 βίδες και αποσυναρμολογήστε τα ημικελύφη [22].
 - c) Ξεβιδώστε το καπάκι ασφάλισης [25] από το σώμα της βαλβίδας [22] και τραβήξτε τον πείρο πίεσης [24] από το σώμα της βαλβίδας [22]. (εικ. 22)
- Γρασάρετε τον στεγανοποιητικό δακτύλιο [23]. (εικ. 22)
 - Συναρμολογήστε τη βαλβίδα απενεργοποίησης [6].



Λάβετε υπόψη σας τις νομικές διατάξεις περί πρόληψης ατυχημάτων που ισχύουν στη χώρα σας και φροντίστε για τον τακτικό έλεγχο της συσκευής.
Αν δεν υφίστανται ειδικοί κανονισμοί, προτείνουμε τη διεξαγωγή εξωτερικού ελέγχου κάθε 2 χρόνια και εσωτερικού κάθε 5 χρόνια από ειδικό.
Εμείς από την πλευρά μας μπορούμε ευχαρίστως να σας διαθέσουμε ένα πρόγραμμα ελέγχου στη γερμανική ή αγγλική γλώσσα.

Βλάβες



Χρησιμοποιείτε αποκλειστικά τα ανταλλακτικά και τα πρόσθετα εξαρτήματα της MESTO (→ *εικ. στη σελ. 2*).

Βλάβη	Αιτία	Αντιμετώπιση
Στη συσκευή δεν αναπτύσσεται πίεση.	Η αντλία δεν είναι καλά βιδωμένη.	Βιδώστε καλά την αντλία.
	Ο στεγανοποιητικός δακτύλιος [13] στη αντλία είναι ελαττωματικός. (<i>εικ. 15</i>)	Αντικαταστήστε τον στεγανοποιητικό δακτύλιο.
	Το κολάρο [14] παρουσιάζει πρόβλημα. (<i>εικ. 16</i>)	Αντικαταστήστε το κολάρο.
Εξέρχεται υγρό από την αντλία.	Ο δίσκος βαλβίδας [15] είναι λερωμένος ή παρουσιάζει πρόβλημα. (<i>εικ. 17</i>)	Καθαρίστε ή αντικαταστήστε το δίσκο βαλβίδας.
Στο μανόμετρο εμβόλου δεν εμφανίζεται η πίεση του δοχείου, η βαλβίδα ασφαλείας ανοίγει πολύ νωρίς.	Το μανόμετρο εμβόλου [16] είναι ελαττωματικό. (<i>εικ. 18</i>)	Αντικαταστήστε το μανόμετρο εμβόλου.
Το ακροφύσιο δεν ψεκάζει, ωστόσο υπάρχει πίεση.	Το ακροφύσιο [17] (<i>εικ. 19</i>) ή/και το φίλτρο [18] (<i>εικ. 20</i>) είναι βουλωμένα.	Καθαρίστε το φίλτρο ή/και το ακροφύσιο.
Η βαλβίδα απενεργοποίησης δεν κλείνει. Εξέρχεται υγρό χωρίς πάτημα του μοχλού.	Ο στεγανοποιητικός δακτύλιος [23] του πείρου πίεσης [24] δεν έχει γρασarıσει / λιπανθεί. (<i>εικ. 22</i>) Ο στεγανοποιητικός δακτύλιος [23] ή ο πείρος πίεσης [24] είναι ελαττωματικός. (<i>εικ. 21</i>)	Γρασάρετε τον στεγανοποιητικό δακτύλιο του πείρου πίεσης (Αποσυναρμολόγηση βαλβίδας απενεργοποίησης → Κεφάλαιο „Συντήρηση και φροντίδα“) Αντικαταστήστε τον στεγανοποιητικό δακτύλιο ή τον πείρο πίεσης.

Διεύθυνση επικοινωνίας για περισσότερες πληροφορίες → εξώφυλλο.

Εγγύηση

Εγγυόμαστε ότι, από τη στιγμή της πρώτης αγοράς και για το χρονικό διάστημα της ευθύνης μας για ελαττώματα που ορίζει η εκάστοτε ισχύουσα νομοθεσία (μέγιστο χρονικό διάστημα 3 χρόνια), η παρούσα συσκευή δεν θα εμφανίσει υλικά ή κατασκευαστικά ελαττώματα. Αν παρ' όλα αυτά εντός του διαστήματος ισχύος της εγγύησης παρουσιαστεί κάποιο ελάττωμα, η MESTO ή ο εξουσιοδοτημένος αντιπρόσωπος στη χώρα σας αναλαμβάνει την επισκευή της συσκευής χωρίς χρέωση των εργατικών ή του κόστους των υλικών ή (ανάλογα με την εκτίμηση της MESTO) την αντικατάσταση ολόκληρης της συσκευής ή των προβληματικών εξαρτημάτων της.

Σε ανάλογη περίπτωση παρακαλούμε επικοινωνήστε άμεσα μαζί μας. Θα χρειαστεί να προσκομίσετε το τιμολόγιο αγοράς της συσκευής ή την ταμειακή απόδειξη.

Η εγγύηση δεν ισχύει για τα φθειρόμενα εξαρτήματα (παραεμβύσματα, στεγανοποιητικούς δακτυλίους, κολάρο κ.λπ.) και για φθορές οι οποίες οφείλονται σε μη προσήκουσα χρήση της συσκευής ή σε ανωτέρα βία.

Δήλωση συμμόρφωσης CE

σύμφωνα με την οδηγία 2006/42/EK σχετικά με τα μηχανήματα, παράρτημα II, αρ. 1Α.

Η εταιρεία μας,

MESTO Spritzenfabrik Ernst Stockburger GmbH
Ludwigsburger Straße 71, D-71691 Freiberg,

δηλώνει με αποκλειστική της ευθύνη ότι οι ψεκαστήρες πίεσης των κατασκευαστικών σειρών 3275, 3278, 3270, από τον αριθμό σειράς AE2 και έπειτα, στην παραδοτέα έκδοσή τους, συμμορφώνονται με τις σχετικές διατάξεις της οδηγίας 2006/42/EK.

Επιπλέον, οι συσκευές συμμορφώνονται με τις απαιτήσεις της οδηγίας περί συσκευών πίεσης 97/23/EK.

O Rolf Rehkgler είναι εξουσιοδοτημένος για την κατάρτιση του τεχνικού φακέλου.

Freiberg, 01.08.2014



Bernd Stockburger
– Διευθύνων σύμβουλος –

